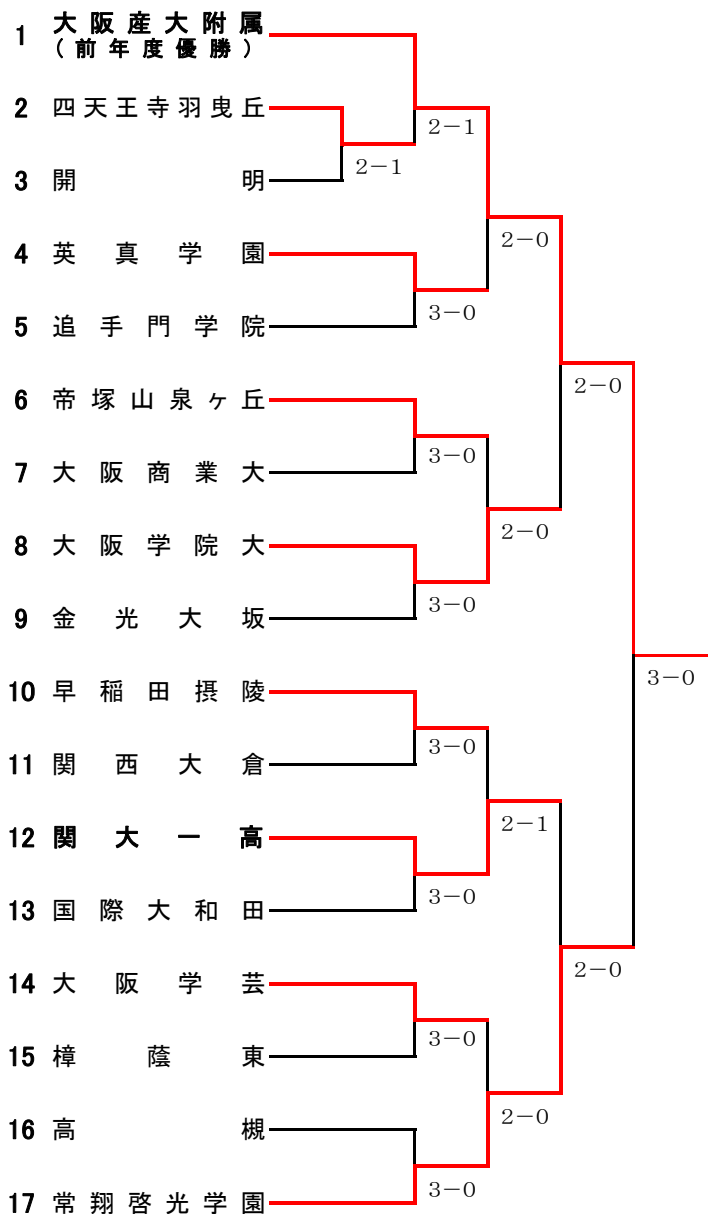


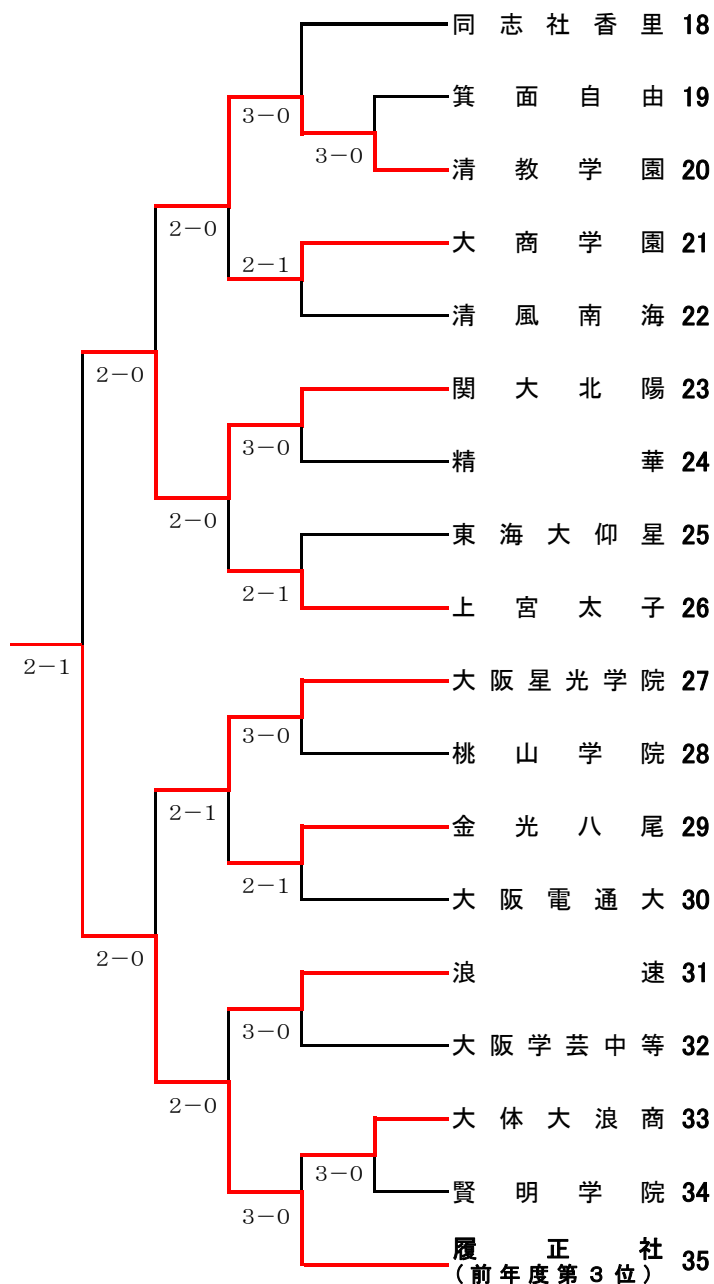
<平成23年度 私学大会 男子団体>

うつばTC
MTP北村

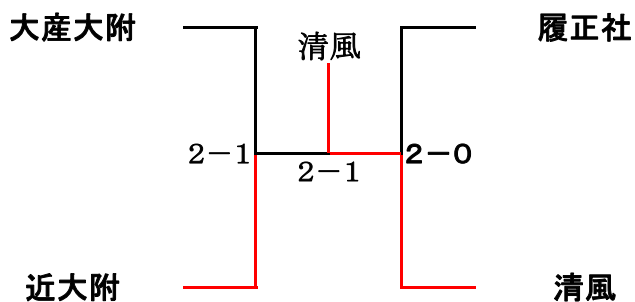
(A ブロック)



(B ブロック)



< 本 戦 >



3位決定戦
大産大附 3-0 履正社

団体本戦ストレートイン：清風、近畿大学附属（インターハイ団体出場校）
（注）団体本戦は、ストレートイン2校とブロックアップ2校の計4校でのオープンドロウで行なう。

平成23年度 男子団体戦登録選手

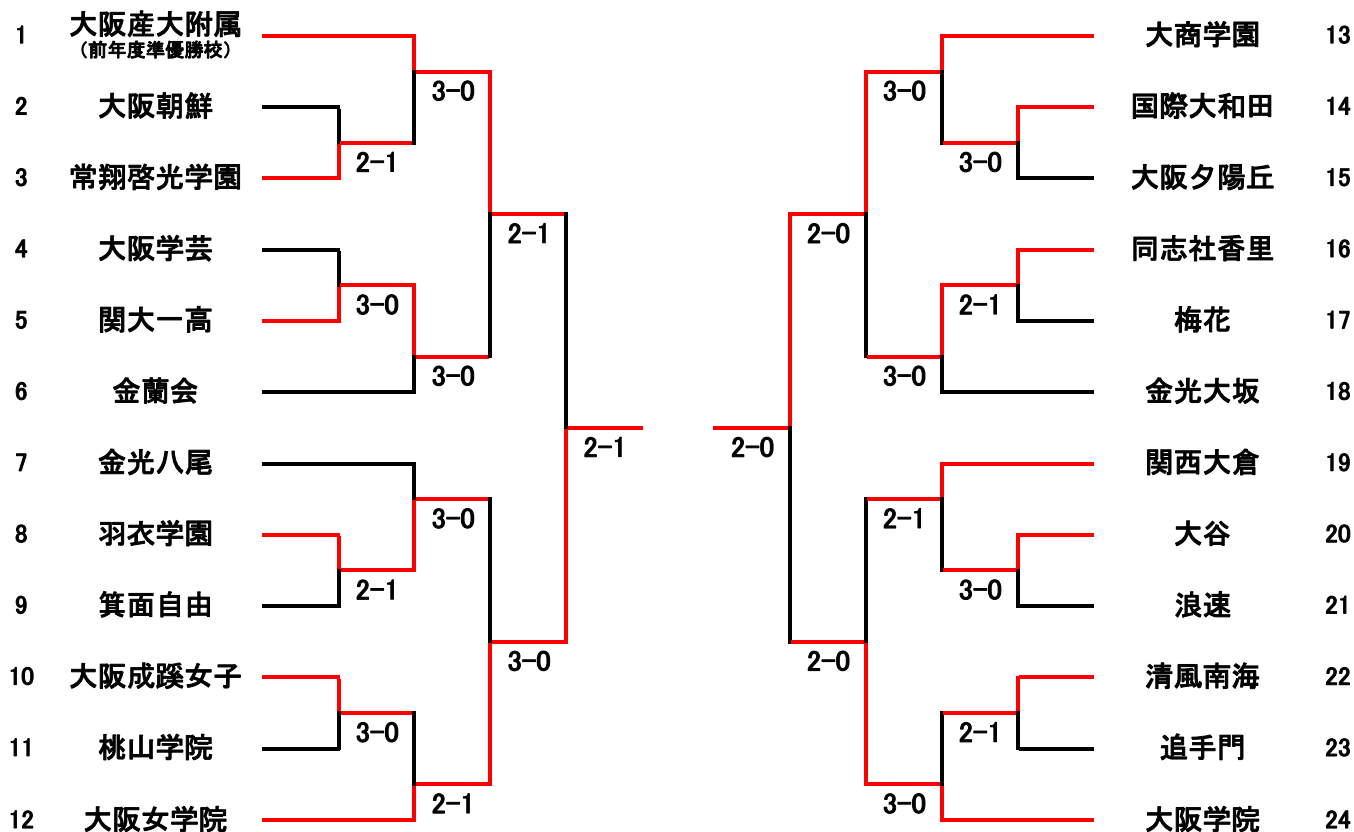
学校番号	学校名	顧問・監督	No. 1	No. 2	No. 3	No. 4	No. 5	No. 6	No. 7
165	清風	富岡 宏之	矢田 弘樹 ① 1012 p	山野 誠 ② 512 p	上杉 海斗 ① 230 p	伊井 謙斗 ② 48 p	原 優介 ② 44 p	加野 裕規 ② 20 p	中村 竜馬 ① 12 p
167	大阪星光学院	田村 岩男	内藤 成希 ②	篠木 琢良 ②	岩田 卓也 ②	若野健太郎 ①	光武 秀雄 ①	大木 一生 ②	中村 剛 ②
173	関大北陽	石神 賢一	中村 仁 ② 36 p	保坂 享俊 ② 36 p	河野 陽平 ① 18 p	藤井 洸真 ① 10.5 p	岩切 優太 ① 3 p	井ノ本雄神 ②	細水 星也 ①
176	英真学園	湯谷 賢男	安丸 優哉 ①	田邊 吉男 ②	日笠 万里 ①	島崎 翔 ①	宮田 拓真 ①	柳 直人 ①	馬場 雄基 ①
182	大阪産大附	新谷 啓	中村 侑平 ② 888 p	松川原一紀 ② 52 p	林 勇輝 ② 36 p	梅岡 優大 ① 23 p	石井 勇氣 ① 3 p	上田遼太郎 ②	西保 直哉 ②
183	開明	森 公亮	滝澤 潤 ②	山村 拓也 ②	金田健太郎 ②	松岡 亮佑 ②	田尻 泰悠 ②	井上 侑弥 ②	棚本 祥知 ②
184	桃山学院	宮原 一徹	河端 朝寿 ②	片岡 徹也 ②	峯 聖英 ②	永井 清人 ②	岡崎 真 ②	平松 憲人 ②	新田 朗大 ②
188	精華	堀 克行	高濃 康平 ②	松田 拳咲 ②	橋村 郁哉 ②	森本 勇一 ①	上野 正士 ①	田添 仁司 ②	大谷 訓生 ①
190	浪速	川原貴美子	一ノ本達也 ①	竹村 実 ①	横井秀一郎 ①	増井 克己 ①	山野 正貴 ①	瀬尾 陽介 ②	柳 智之 ②
191	大阪学芸	前田 泰男	中井 亮介 ②	阪下瑛一郎 ②	阪本 悠輔 ②	瀬川 優 ②	西森 悠哉 ②	吉村 章 ②	熊取 裕也 ②
196	大商学園	後藤 威志	池田 祐希 ②	緒方 基歩 ②	井上 恭輔 ②	和田 暢也 ②	今井 直人 ②	西川 慧 ①	瀬尾 光平 ①
197	履正社	中井 功	宇治田波都 ② 88 p	保々 皓祐 ② 88 p	濱川 隼一 ② 44 p	岡田 祥 ② 36 p	松山 起也 ② 24 p	谷口 嘉志 ① 22.25 p	山本 紘之 ② 20 p
199	箕面自由	高橋 豪	田辺 和也 ②	山田龍之介 ②	小林 良太 ②	岸間 尚紀 ②	小林 寛 ②	工藤 裕也 ②	脇本 龍人 ②
203	関大一高	鶴田 裕亮	藤原 健志 ②	大橋 克範 ②	北川 丈二 ②	阪上 昂 ②	成宮 良 ②	澤井 大哉 ②	青島 祐貴 ②
204	大阪学院大	府川 昭彦	コケソ嵐史 ① 3 p	谷中 涉 ① 3 p	峯 友輝 ②	江頭 聖悟 ①	篠原 友樹 ①	浅野 皓仁 ①	武田 直樹 ②
208	関西大倉	岡市 正達	川見 亮介 ②	澤 裕章 ②	北尾 晟啓 ②	新井 健太 ②	山川 紘生 ②	鷹峰 洸太 ②	東 壮次郎 ②
209	早稲田摂陵	牧田 龍彦	奥田 悠 ② 848 p	井上 隆 ② 24 p	新谷 悠馬 ① 8.25 p	山口 公輔 ②	山口 東太 ②	橋本 一樹 ②	緒方 裕大 ②
210	追手門学院	藤澤 弘	津幡 礼 ②	末房 啓汰 ②	黒田 雄亮 ②	三浦 伸大 ②	森 健人 ②	宮川 鉄平 ②	國木 俊伸 ②
211	高槻	小笹 清司	桂 尚弘 ①	枝常 吾郎 ①	川田 創 ②	片山 雄貴 ①	上野健太郎 ②	松川 大将 ①	
212	大阪電通大	宮口 健	井上 雄貴 ②	松島 慧汰 ②	池原 貴敏 ②	増田 裕太 ②		堀尾 輝 ②	堀 良太郎 ②
213	国際大和田	深石 芳弘	阿武 大輔 ②	國久 輝 ②	古城 暁登 ②	添郷 貴史 ②	赤宗 俊輝 ②	白川 幸弘 ②	岩崎 雄亮 ②
215	同志社香里	吉川 康雄	角川 正憲 ② 24 p	岡田 樹生 ②	逸崎 善寛 ②	北野 勇太 ②	北原 洋 ②	三好 雅 ②	
217	常翔啓光学園	松本 晃平	本地 広人 ② 56 p	冠 拓治 ② 16 p	小森 一央 ②	西川 慧 ②	玉川 由真 ②	上島 康裕 ②	清水 公喜 ①
221	近畿大学附属	新井 隆文	縄井 翔太 ② 520 p	清水 秀次 ② 172 p	西村健太郎 ② 156 p	兼任勇士郎 ② 121 p	井本 力 ① 104 p	中谷 優心 ① 84 p	桑田 成希 ① 3 p
222	大阪商業大	中井 芳典	山下 公平 ②	小野 晃毅 ②	材井 晃汰 ②	松岡 里実 ②	上原 智史 ①	吉川 輝 ①	中西 颯汰 ①
225	樟蔭東	正木 健久	鈴木 聖也 ②	橋本 健 ②	吉本 大 ②	段 博飛 ②	成田進之介 ①		
232	清教学園	木村 政雄	岡村 信吾 ② 88 p	小清水祐生 ① 64.5 p	荒木 太輔 ② 28 p	中橋 雄一 ② 24 p	井戸 章平 ② 16 p	南 陽 ② 8 p	和田 怜 ②
235	賢明学院	大前 智宏	荻野 滉生 ②	長岡 孝亮 ②	縄江 正行 ②	上田 論 ①	高田 祥生 ②	辻川 健太 ①	総野 充 ②
238	清風南海	中野 悦男	森田 駿介 ②	斉藤 健 ②	大田 元希 ②	渡辺 龍人 ②	清本 誠貴 ②	片上 真也 ②	
240	東海大仰星	西本 功	佐藤隆太郎 ②	藤森 啓 ②	池田 裕也 ②	入江 雄大 ②	坪井 正夢 ②	守谷 友秀 ①	
241	金光大阪	高橋 佑輔	大野 英樹 ②	長谷川晃士 ②	松岡 魁 ②	久保 脩平 ②	中井 拓哉 ②	谷 知樹 ①	川原 尚顕 ①
242	帝塚山泉ヶ丘	下町 卓也	小池 脩平 ② 64 p	高 陽一 ② 24 p	小谷 圭 ②	大木 恭介 ①	松本 翔 ②	宇野 竜 ②	迫田 佳吾 ②
243	四天王寺羽曳丘	川井 将広	大谷 泰資 ②	矢城 謙太 ②	竹田 敦嗣 ②	宮島 悠 ②	松村 拓哉 ①	西村 海雲 ①	浅川 敬介 ②
245	金光八尾	山崎 博行	石橋 朗聡 ②	和田 章宏 ②	フウワ一暢 ②	上田 智也 ②	岡 雄輝 ②	窪田 英志 ②	西村 陸 ①
247	大体大浪商	辻 博規	高橋 健太 ②	澤田 智仁 ②	上原 大輝 ②	大西 耕平 ①	出来 太地 ①	中出 裕志 ①	
249	上宮太子	佐々木哲也	内本 航平 ②	石田 勇樹 ②	百山 隆裕 ②	本田 春樹 ②	奥平 準也 ②	今井 啓行 ②	山島耕太郎 ②
251	大阪学芸中等	木本 景子	谷田 智昭 ②	手島 直紀 ②	伊藤健一郎 ①	竹中 司 ①	糞谷 元 ①	吉川 俊輔 ②	水落 啓太 ②

<平成23年度 私学大会 女子団体>

うつぼTC
MTP北村

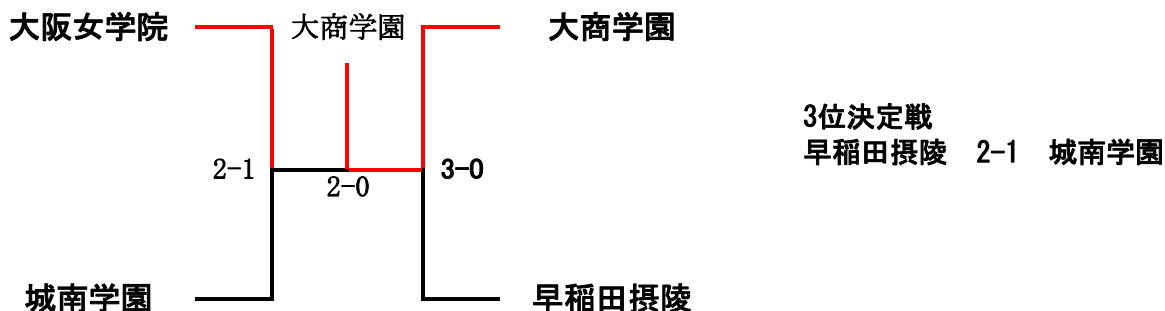
(A ブロック)

(B ブロック)



大商学園と大阪学院は前年度第3位のため、
13または24を抽選

< 本 戦 >



団体本戦ストレートイン：城南学園、早稲田摂陵（インターハイ団体出場校）

（注）団体本戦は、ストレートイン2校とブロックアップ2校の計4校でのオープンドロウで行なう。

平成23年度 女子団体戦登録選手

学校番号	学校名	顧問・監督	No. 1	No. 2	No. 3	No. 4	No. 5	No. 6	No. 7
161	大阪女学院	辻村 哲	三好 遼 ② 112 p	西村 遥 ② 72 p	溝端 真緒 ② 36 p	藤井 澄香 ② 28 p	井上 恵 ② 24 p	田村 彩夏 ①	杉山 琴美 ①
170	大阪夕陽丘	中村 正利	前川 文香 ②	蓬田 有希 ②	門脇 里奈 ②	松浦 彩香 ②	片岡 真莉 ②	松本 凜 ②	
171	金蘭会	石橋 誠	北 桜子 ②	上田実乃理 ②	尾崎亜沙花 ②	石戸 伽奈 ②	鳥羽萌々子 ①	金地 美希 ①	八尾 美咲 ①
175	大阪成蹊女子	岸本 圭司	茶谷 早紀 ② 288 p	釘田 茜 ② 152 p	叶 昌未 ② 72 p	佐藤 滯 ② 48 p	嶋村 明香 ② 32 p	浦西 舞香 ① 12 p	松田 里菜 ①
182	大阪産大附	疋田 貴義	中川 知子 ② 88 p	切本 沙希 ② 72 p	山田 早希 ①	上田 千晶 ①	義本 五月 ①	山崎 千菜 ②	井崎 真望 ②
184	桃山学院	宮原 一徹	前田 清実 ②	寺田 祐里 ②	小坂 咲子 ①	中原 桂 ①	高橋 倫子 ①	藪野 瑠美 ①	
186	大 谷	山本 幸治	森 翠 ②	草野 瑤 ②	藤岡 亜季 ②	祐実真由香 ①	杉本侑美佳 ②	吉本 優香 ②	片倉 綾香 ②
190	浪 速	川原貴美子	田中 結貴 ①	玉越 明音 ①	伊藤 杏樹 ①	辻本 千尋 ①	平田友紀子 ①		
191	大阪学芸	前田 泰男	光野 有香 ②	辻 彩名 ②	中田 紗英 ②	平居 千紘 ①	小川 愛加 ②	西村 佳奈 ①	
195	城南学園	水澤 悟	井上 鈴架 ① 334 p	松村 明香 ② 312 p	勝田 涼花 ② 280 p	池野 真未 ② 56 p	近藤 春香 ② 30 p	紺井 美希 ① 6 p	
196	大商学園	笹井 伸郎	覚田 美花 ② 484 p	本田 杏樹 ② 232 p	岡 真利奈 ② 96 p	住岡 小夜 ② 88 p	三島 真奈 ② 64 p	石原 寧々 ② 60P	竹下 晴香 ② 48P
198	梅 花	能多 頼隆	内城 柚子 ②	小畑 菖 ②	岡 優貴 ②	桂 美里 ②	長江 美咲 ②	小谷梨里子 ①	永田 有沙 ①
199	箕面自由	田嶋 良平	山下 明弥 ②	前田 さき ②	村田 麻衣 ②	谷澤ななみ ②	山田 真由 ②	西沢 春日 ②	末永みのぶ ②
203	関大一高	菅原 夕夏	大谷那奈美 ②	常包はるか ②	餅原 萌 ②	宮前 知世 ②	浦長瀬春香 ②	井口 愛梨 ②	大野 華菜 ②
204	大阪学院大	府川 昭彦	奥村 真朱 ② 48 p	藤永 杏萌 ① 12 p	谷口明日香 ① 9P	神田 萌実 ② 8 p	藤永 杏樹 ① 6 p	安田 小夏 ① 3 p	中谷 綾乃 ②
208	関西大倉	大山 朋子	津田あかり ②	古谷さやか ②	田渕 春佳 ②	岩崎 葉子 ②	大政 理奈 ②	住吉 美希 ②	土岐 悠 ②
209	早稲田摂陵	牧田 龍彦	岡田 成美 ② 240 p	田中 千愛 ① 56 p	植西 加菜 ② 32 p	木本 星奈 ① 30.5 p	富岡 奈菜 ① 12 p	全屋 菜摘 ① 11.25 p	田中 有紗 ②
210	追手門学院	間下 亮志	松井 陽香 ② 12 p	森本麻奈未 ②	坂本 華奈 ②	山中祐佳里 ②	西岡 采甫 ②	三浦万須美 ②	
213	国際大和田	鈴木 衛	安達麻里子 ②	和田 沙恵 ②	寺尾 美南 ①	豊 愛里紗 ②	勇元百合乃 ②	石橋 郁果 ①	
215	同志社香里	吉良山智博	太田 菜月 ② 16 p	衣川 玲奈 ② 16 p	福島 紫織 ② 12 p	藪内美智子 ②	今川 綾菜 ②	八木麻奈美 ②	菊池 春佳 ②
217	常翔啓光学園	松本 晃平	前田 夏実 ②	浦田 知里 ②	後藤 優奈 ②	森崎 詩野 ②	中田真希子 ②	岸本真由子 ②	中川 星奈 ②
237	羽衣学園	岡野 保子	森 悠 ②	山本 海優 ②	吉田 萌 ②	神高 未来 ②	西川 史華 ②	長崎 瑞穂 ②	山口 花菜 ②
238	清風南海	巽 靖治	飯田 梨沙 ②	中村真由子 ②	白出有樹子 ①	新田 綾香 ②	櫻井沙也佳 ②	岩崎みのり ①	古久保志保 ②
241	金光大阪	孫工 隆	川井 麻由 ②	松居 愛華 ②	大口 弓乃 ②	土井 春子 ②	六車 千裕 ②	笠井 麻由 ②	大野 綾子 ①
245	金光八尾	山崎 博行	吉田 朱里 ②	渡辺 成実 ②	辰巳奈津佳 ②	浅鳴真菜美 ②	伊藤なるみ ①		
250	大阪朝鮮	全 紀世	孫 貴恵 ②	金 鈴香 ②	鄭 峰和 ②	許 怜実 ①	朴 彩那 ①		

＜平成23年度 私学大会 男子シングルス本戦＞

1	中村 侑平 ② (大産大附)	6-1	清水 秀次 ② (近大附属)	25
2	BYE		加野 裕規 ② (清風)	26
3	林 勇輝 ② (産大附)	6-2	射場 陵太 ① (清風)	27
4	山本 紘之 ② (履正社)	6-0	濱川 隼一 ② (履正社)	28
5	原 優介 ② (清風)	7-5	荒木 太輔 ② (清教)	29
6	藤井 洸真 ① (関大北陽)	6-0	岡村 信吾 ② (清教)	30
7	保々 皓祐 ② (履正社)	7-6(2)	小清水 祐生 ① (清教)	31
8	中村 竜馬 ① (清風)	6-0	小池 脩平 ② (帝塚山泉ヶ丘)	32
9	コーゲン 嵐史 ① (大阪学院)	6-2	岡田 樹生 ② (同志社香里)	33
10	井ノ本雄神 ② (関大北陽)	6-4	奥出 陽太 ① (清風)	34
11	福永 拓真 ① (近大附)	6-2	西田 海渡 ① (近大附)	35
12	兼任勇士郎 ① (近大附属)	6-1	縄井 翔太 ② (近大附属)	36
13	山野 誠 ② (清風)	6-1	井本 力 ② (近大附属)	37
14	中村 仁 ② (関大北陽)	6-4	中橋 雄一 ② (清教)	38
15	岩切 優太 ① (関大北陽)	7-5	谷口 嘉志 ① (履正社)	39
16	藤原 健志 ② (関大一高)	6-3	松川原一紀 ② (産大附)	40
17	角川 正憲 ② (同志社香里)	6-3	梅岡 優太 ① (産大附)	41
18	石井 勇氣 ① (産大附)	6-3	宇治田波都 ② (履正社)	42
19	中谷 優心 ① (近大附属)	6-4	片山 大地 ① (履正社)	43
20	岡田 祥 ② (履正社)	6-3	谷中 渉 ① (大阪学院)	44
21	伊井 謙斗 ② (清風)	6-2	本地 広人 ② (常翔啓光)	45
22	阪上 昂 ② (関大一高)	6-0	河野 陽平 ① (関大北陽)	46
23	松浦 慎 ① (産大附)	6-4	BYE	47
24	西村健太郎 ② (近大附属)		奥田 悠 ② (早稻田摂陵)	48

＜シード順位＞

- | | | |
|-----------------|------------------|-----------------|
| 1) 矢多 弘樹①(清風) | 2) 中村 侑平②(大産大附) | 3) 奥田 悠②(早稻田摂陵) |
| 4) 縄井 翔太②(近大附属) | 5) 山野 誠②(清風) | 6) 上杉 海斗①(清風) |
| 7) 清水 秀次②(近大附属) | 8) 西村健太郎②(近大附属) | 9) 兼任勇士郎①(近大附属) |
| 10) 井本 力②(近大附属) | 11) 宇治田波都②(履正社) | 12) 保々 皓祐②(履正社) |
| 13) 岡村 信吾②(清教) | 14) 中谷 優心①(近大附属) | 15) 小清水祐生①(清教) |

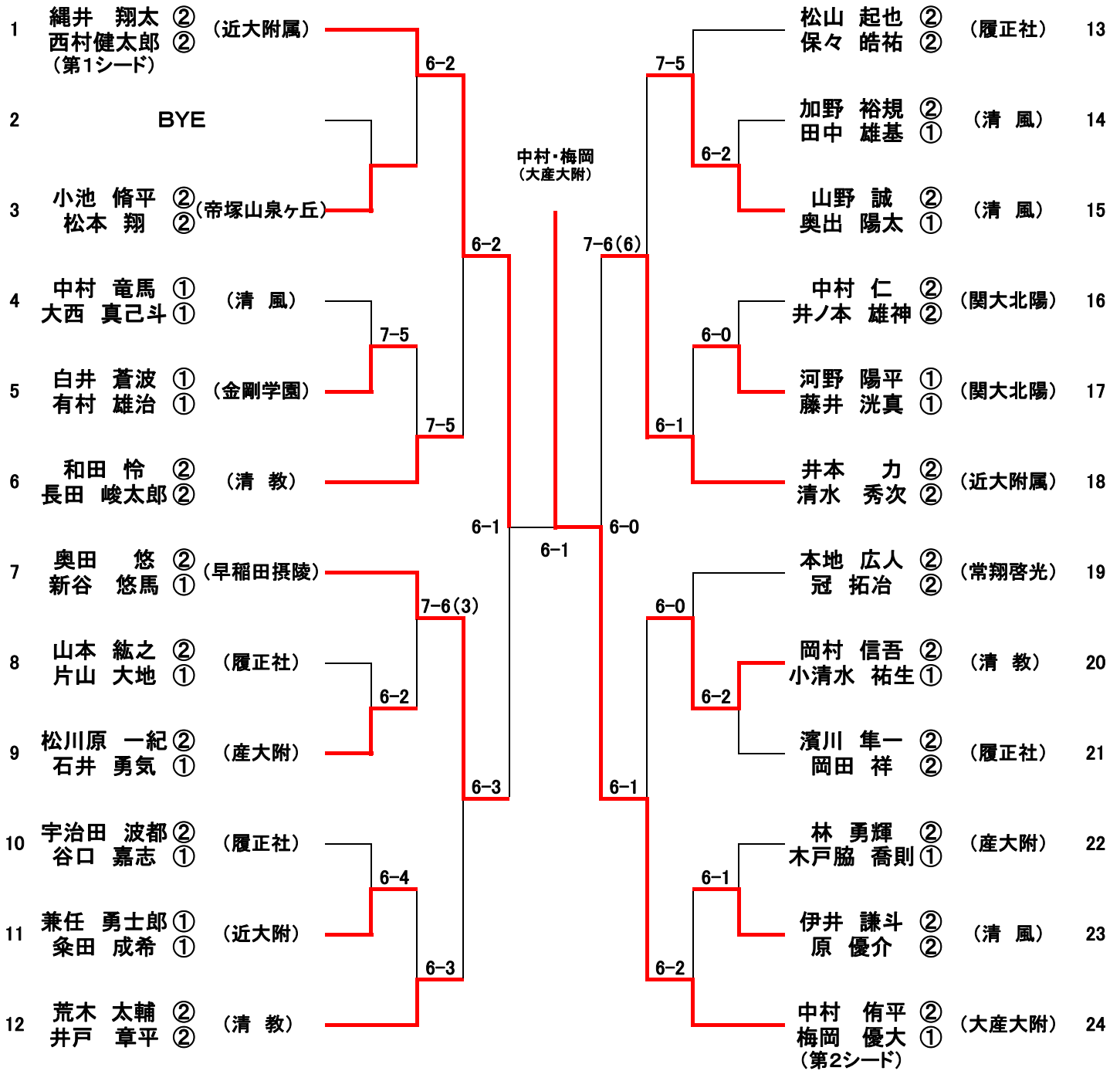
近畿私学選考戦 1回戦

- | | | | | |
|---|---------|--------|---|-----|
| 1 | 梅岡 優太 ① | (産大附) | } | 6-2 |
| 2 | 中谷 優心 ① | (近大附属) | | |
| 3 | 石井 勇氣 ① | (産大附) | } | 6-3 |
| 4 | 保々 皓祐 ② | (履正社) | | |
| 5 | 岡村 信吾 ② | (清教) | } | 6-0 |
| 6 | 本地 広人 ② | (常翔啓光) | | |
| 7 | 小清水祐生 ① | (清教) | } | 7-5 |
| 8 | 原 優介 ② | (清風) | | |

近畿私学選考戦 2回戦

- | | | | | |
|---|---------|--------|---|-----|
| 2 | 中谷 優心 ① | (近大附属) | } | 6-4 |
| 3 | 石井 勇氣 ① | (産大附) | | |
| 6 | 本地 広人 ② | (常翔啓光) | } | 6-3 |
| 8 | 原 優介 ② | (清風) | | |

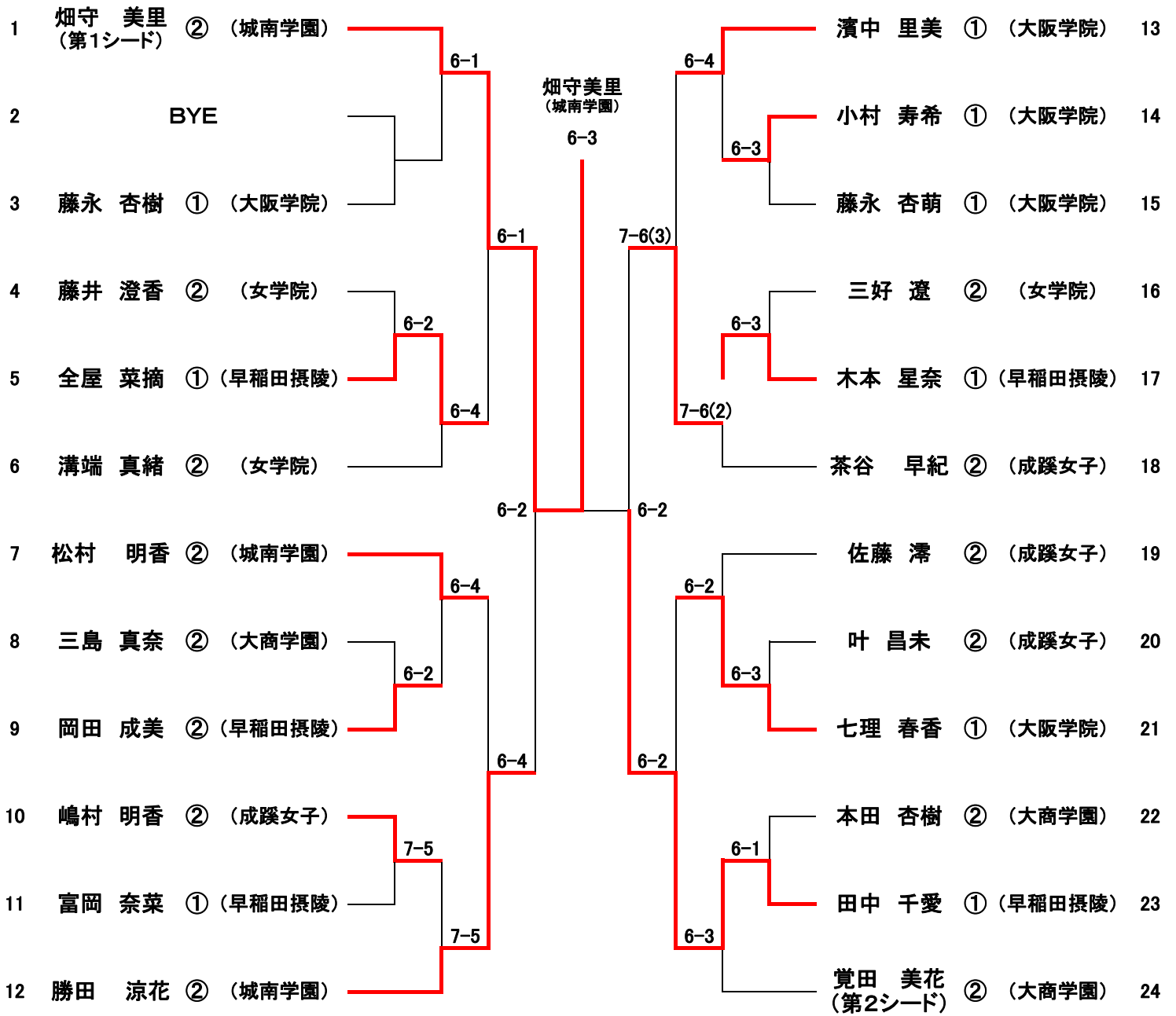
<平成23年度 私学大会 男子ダブルス本戦>



<シード順位>

- 1) 縄井 翔太②西村健太郎②(近大附属)
- 2) 中村 侑平②梅岡 優大①(大産大附)
- 3) 矢多 弘樹①上杉 海斗①(清風)
- 4) 奥田 悠②新谷 悠馬①(早稻田摂陵)
- 5) 井本 力②清水 秀次②(近大附属)
- 6) 松山 起也②保々 皓祐②(履正社)
- 7) 荒木 太輔②井戸 章平②(清教)

<平成23年度 私学大会 女子シングルス本戦>



<シード順位>

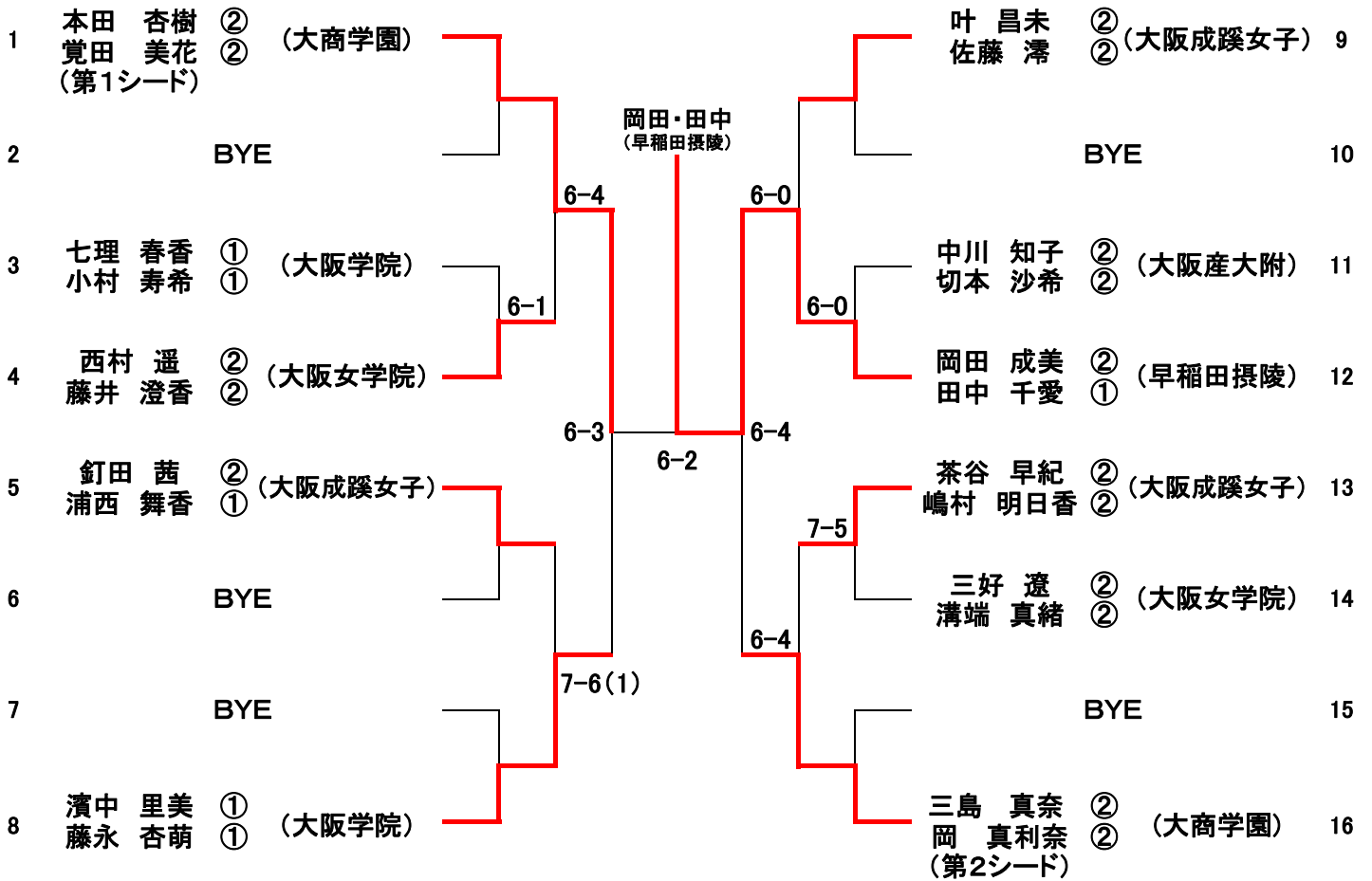
第1シード: 畑守 美里②(城南学園)
 第3シード: 井上 鈴袈①(城南学園)
 第5シード: 茶谷 早紀②(大阪成蹊女子)

第2シード: 覚田 美花②(大商学園)
 第4シード: 松村 明香②(城南学園)
 第6シード: 勝田 涼花②(城南学園)

近畿私学選考戦



＜平成23年度 私学大会 女子ダブルス本戦＞



＜シード順位＞

- 第1シード: 本田 杏樹② 覚田 美花② (大商学園)
- 第2シード: 三島 真奈② 岡 真利奈② (大商学園)
- 第3シード: 松村 明香② 井上 鈴袈① (城南学園)