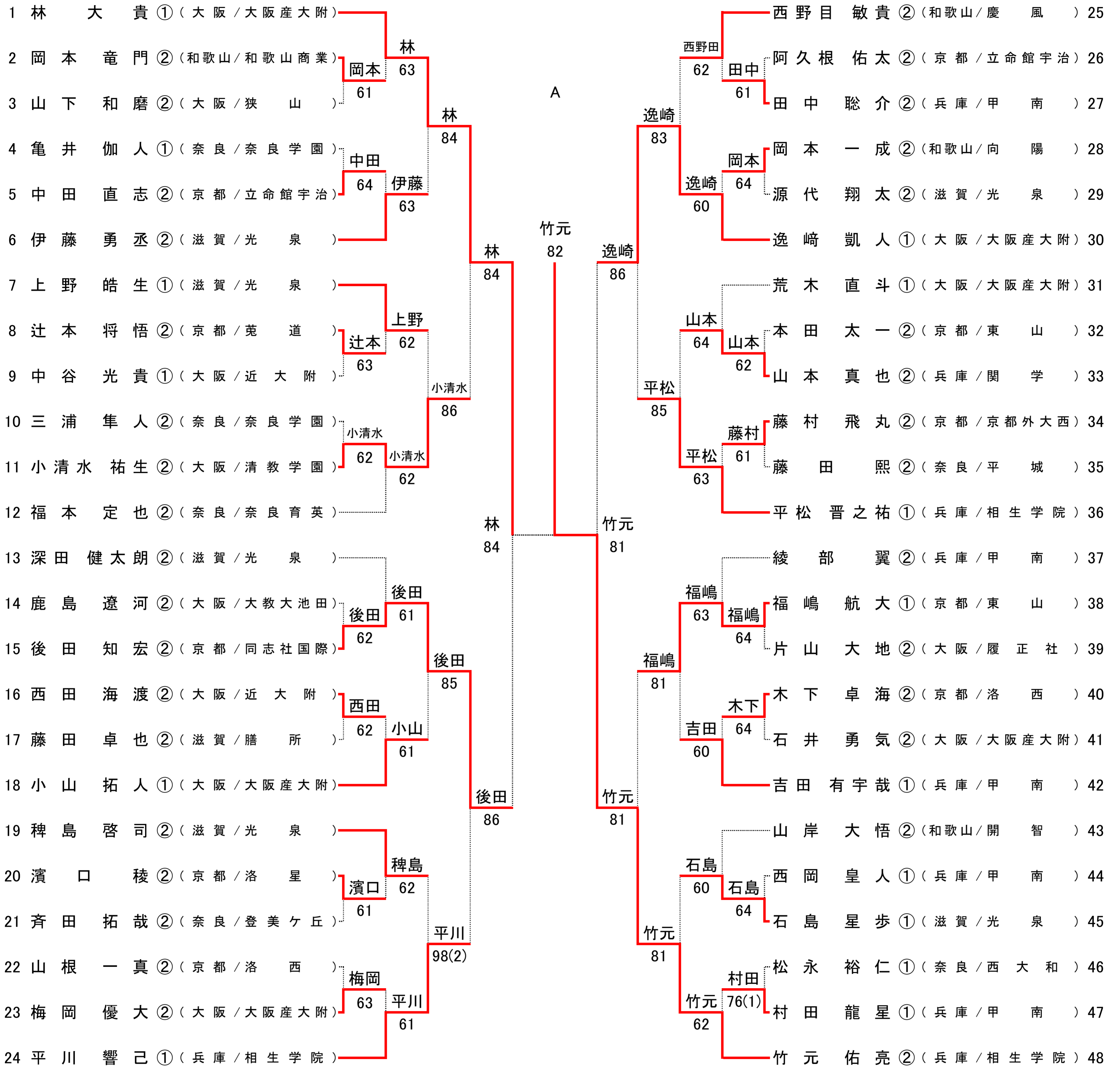


平成24年度 近畿高等学校テニス大会

男子シングルス

平成24年9月14日～16日
神戸総合運動公園テニスコート



シード順位

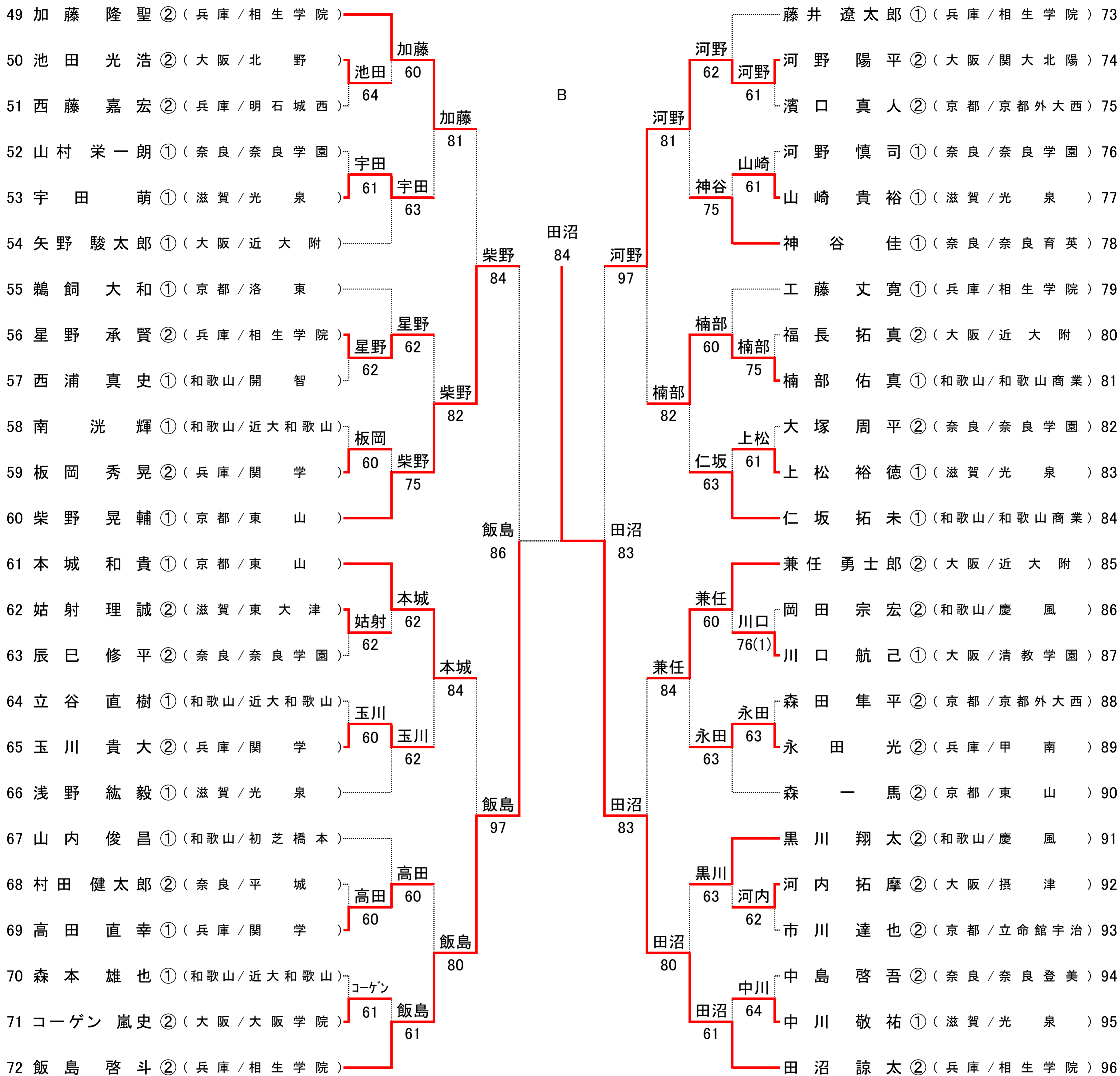
| | | | | | |
|----------|---------------|-----------|----------------|-----------|--------------|
| 1 林 大 貴 | ① (大阪/ 大阪産大附) | 7 平川 響己 | ① (兵庫/ 相生学院) | 13 兼任 勇士郎 | ② (大阪/ 近大附) |
| 2 田沼 諒太 | ② (兵庫/ 相生学院) | 8 藤井 遼太郎 | ① (兵庫/ 相生学院) | 14 柴野 晃輔 | ① (京都/ 東山) |
| 3 竹元 佑亮 | ② (兵庫/ 相生学院) | 9 平松 晋之祐 | ① (兵庫/ 相生学院) | 15 綾部 翼 | ② (兵庫/ 甲南) |
| 4 加藤 隆聖 | ② (兵庫/ 相生学院) | 10 深田 健太郎 | ② (滋賀/ 光泉) | 16 福本 定也 | ② (奈良/ 奈良育英) |
| 5 西野目 敏貴 | ② (和歌山/ 慶風) | 11 仁坂 拓未 | ① (和歌山/ 和歌山商業) | | |
| 6 飯島 啓斗 | ② (兵庫/ 相生学院) | 12 本城 和貴 | ① (京都/ 東山) | | |

※大会会場の住所・電話番号の案内
神戸総合運動公園テニスコート
〒654-0163 神戸市須磨区緑台
Tel 078-794-0911

平成24年度 近畿高等学校テニス大会

男子シングルス

平成24年9月14日～16日
神戸総合運動公園テニスコート



A 竹元 佑亮 ② (兵庫 / 相生学院) 田沼 諒太 86
B 田沼 諒太 ② (兵庫 / 相生学院)

平成24年度 近畿高等学校テニス大会

男子ダブルス

平成24年9月14日～16日

神戸総合運動公園テニスコート

| | | | | | | | | |
|----|---------------------|------------|----------------|----------------|----|---------------------|-------------|----|
| 1 | 竹元 佑亮 ② 加藤 隆聖 ② | (兵庫/相生学院) | 竹元 加藤 62 | 矢多 弘樹 上杉 海斗 | 86 | 柴野 晃輔 ① 福嶋 航大 ① | (京都/東山) | 25 |
| 2 | 福本 定也 ② 神谷 佳佳 ① | (奈良/奈良育英) | 福本 神谷 76(3) | | | 柴野 木下 ① 福嶋 佐々木 ② | (和歌山/初芝橋本) | 26 |
| 3 | 石井 勇将 ② 田尻 将之 ① | (大阪/大阪産大附) | 竹元 加藤 81 | | | 柴野 木下 ② 福嶋 佐々木 ① | (京都/洛西) | 27 |
| 4 | 山岸 大悟 ② 村端 悟優 ② | (和歌山/開智) | 山岸 村端 63 | | | 山崎 山崎 ① 上松 上松 ① | (滋賀/光泉) | 28 |
| 5 | 濱口 真人 ② 坂田 涉 ② | (京都/京都外大西) | 宇田 中川 63 | | | 山崎 上松 ② 上松 百和 ② | (和歌山/和歌山商業) | 29 |
| 6 | 宇田 萌祐 ① 中川 敬祐 ① | (滋賀/光泉) | 竹元 加藤 85 | | | 田沼 飯島 82 | (奈良/奈良学園) | 30 |
| 7 | 原西 和堯 ② 岡田 皇人 ② | (兵庫/甲南) | 原西 岡田 75 | | | 永田 永吉 ② 吉田 中田 ① | (兵庫/甲南) | 31 |
| 8 | 岡崎 慎太 ② 青木 祥一 ② | (和歌山/慶風) | 岡崎 76(1) | | | 永田 永吉 ① 吉田 中田 ② | (大阪/履正社) | 32 |
| 9 | 中井 徹 ② 富山 公貴 ② | (奈良/平城) | 林 逸崎 84 | | | 田沼 飯島 80 | (京都/立命館宇治) | 33 |
| 10 | 山田 隆利 ② 金原 拓未 ① | (京都/東山) | 山田 林 逸崎 61 | | | 田沼 飯島 60 | (大阪/大阪産大附) | 34 |
| 11 | 林 大貴 ① 逸崎 凱人 ① | (大阪/大阪産大附) | 竹元 加藤 86 | | | 田沼 飯島 85 | (奈良/平城) | 35 |
| 12 | 坂井 勇仁 ① 山本 桐生 ① | (大阪/清風) | 坂井 山本 76(5) | | | 森 本城 ① 本城 荒木 ② | (兵庫/相生学院) | 36 |
| 13 | 藤井 遼太郎 ① 工藤 丈寛 ① | (兵庫/相生学院) | 藤井 工藤 60 | | | 森 本城 ② 本城 荒木 ① | (京都/東山) | 37 |
| 14 | 藤田 熙祐 ② 伊藤 亮祐 ② | (奈良/平城) | 坂井 山本 82 | | | 森 本城 ③ 本城 荒木 ② | (大阪/大阪産大附) | 38 |
| 15 | 綾部 翼 ② 田中 聡介 ② | (兵庫/甲南) | 綾部 田中 63 | | | 森 本城 ④ 本城 荒木 ③ | (京都/京都外大西) | 39 |
| 16 | 深田 健太郎 ② 浅野 紘毅 ① | (滋賀/光泉) | 高田 師玉 64 | | | 森 本城 ⑤ 本城 荒木 ④ | (兵庫/灘) | 40 |
| 17 | 高師 直幸 ① 師玉 晃揮 ① | (兵庫/関学) | 坂井 山本 97 | | | 森 本城 ⑥ 本城 荒木 ⑤ | (滋賀/東大津) | 41 |
| 18 | 石島 星步 ① 上野 皓生 ① | (滋賀/光泉) | 白井 有村 63 | | | 森 本城 ⑦ 本城 荒木 ⑥ | (滋賀/光泉) | 42 |
| 19 | 白井 蒼波 ② 有村 雄治 ② | (大阪/金剛学園) | 白井 有村 62 | | | 森 本城 ⑧ 本城 荒木 ⑦ | (和歌山/慶風) | 43 |
| 20 | 近藤 龍ノ介 ① 村田 龍星 ① | (兵庫/甲南) | 平川 水田 82 | | | 森 本城 ⑨ 本城 荒木 ⑧ | (大阪/清風) | 44 |
| 21 | 藤田 卓也 ② 愛原 里樹 ② | (滋賀/膳所) | 藤田 愛原 64 | | | 森 本城 ⑩ 本城 荒木 ⑨ | (京都/同志社国際) | 45 |
| 22 | 大塚 周平 ② 三浦 隼人 ② | (奈良/奈良学園) | 平川 水田 60 | | | 森 本城 ⑪ 本城 荒木 ⑩ | (和歌山/和歌山商業) | 46 |
| 23 | 平川 響己 ① 水田 舜平 ① | (兵庫/相生学院) | | | | 森 本城 ⑫ 本城 荒木 ⑪ | (奈良/一条) | 47 |
| 24 | | | | | | 森 本城 ⑬ 本城 荒木 ⑫ | (大阪/清風) | 48 |

シード順位

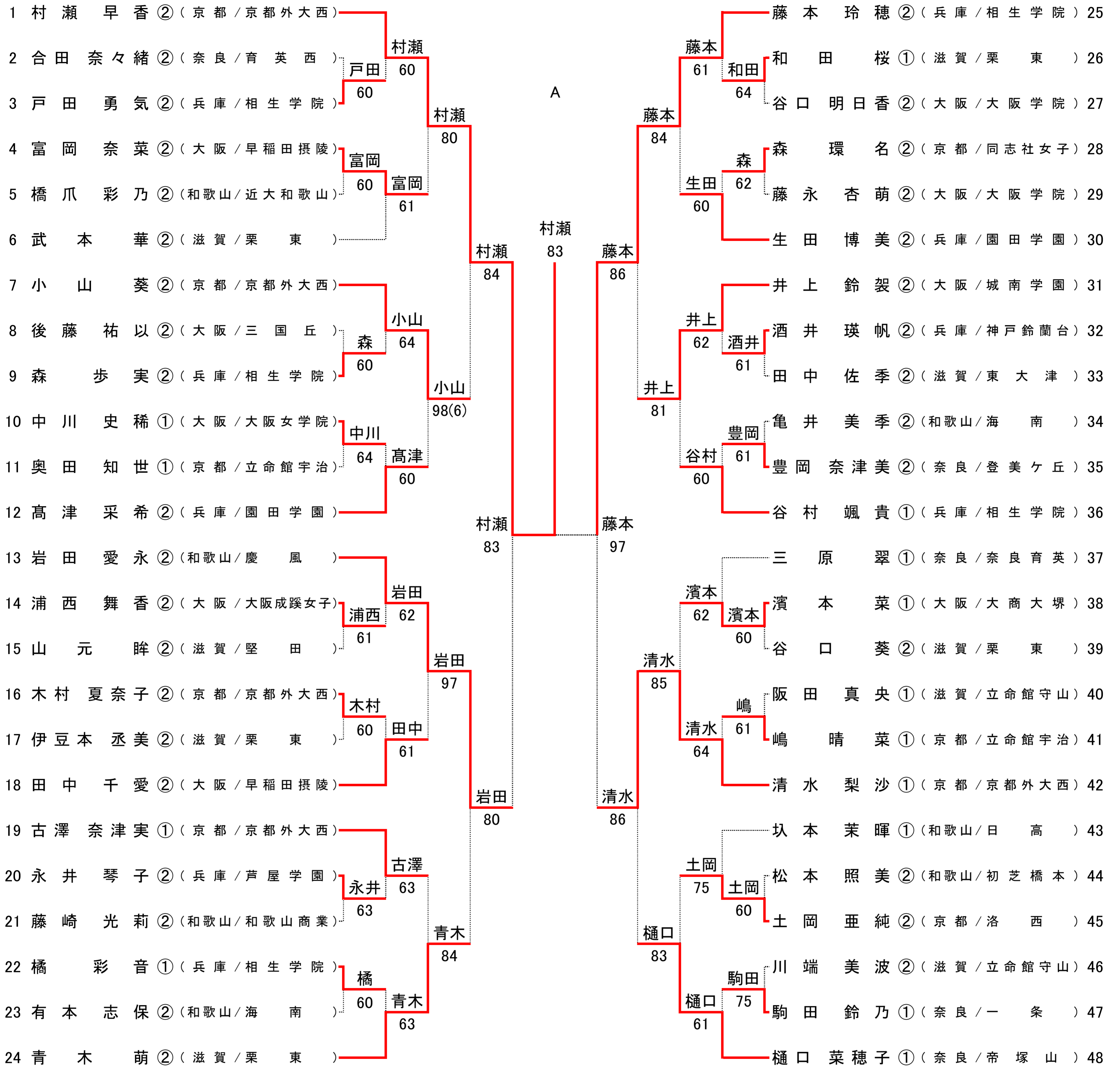
| | | | | | | | | |
|---|--------------------|-----------|---|--------------------|------------|---|--------------------|-----------|
| 1 | 竹元 佑亮 ② 加藤 隆聖 ② | (兵庫/相生学院) | 4 | 柴野 晃輔 ① 福嶋 航大 ① | (京都/東山) | 7 | 田沼 諒太 ② 飯島 啓斗 ② | (兵庫/相生学院) |
| 2 | 矢多 弘樹 ② 上杉 海斗 ② | (大阪/清風) | 5 | 森 一馬 ② 本城 和貴 ① | (京都/東山) | 8 | 坂井 勇仁 ① 山本 桐生 ① | (大阪/清風) |
| 3 | 平川 響己 ① 水田 舜平 ① | (兵庫/相生学院) | 6 | 林 大貴 ① 逸崎 凱人 ① | (大阪/大阪産大附) | | | |

※大会会場の住所・電話番号の案内
 神戸総合運動公園テニスコート
 〒654-0163 神戸市須磨区緑台
 Tel 078-794-0911

平成24年度 近畿高等学校テニス大会

女子シングルス

平成24年9月14日～16日
神戸総合運動公園テニスコート



シード順位

- | | | |
|-----------------------|------------------------|-----------------------|
| 1 村瀬 早香 ② (京都/ 京都外大西) | 7 青木 萌 ② (滋賀/ 栗東) | 13 高津 采希 ② (兵庫/ 園田学園) |
| 2 観音堂 万友 ② (兵庫/ 相生学院) | 8 藤本 玲穂 ② (兵庫/ 相生学院) | 14 三原 翠 ① (奈良/ 奈良育英) |
| 3 上 唯希 ① (兵庫/ 園田学園) | 9 増井 菜裕 ② (兵庫/ 神戸女学院) | 15 濱中 里美 ② (大阪/ 大阪学院) |
| 4 樋口 菜穂子 ① (奈良/ 帝塚山) | 10 谷村 颯貴 ① (兵庫/ 相生学院) | 16 新井川 明理 ② (和歌山/ 慶風) |
| 5 岸上 歌華 ① (兵庫/ 相生学院) | 11 三輪 愛永 ① (京都/ 京都外大西) | |
| 6 首藤 みさき ② (大阪/ 城南学園) | 12 岩田 愛永 ② (和歌山/ 慶風) | |

※大会会場の住所・電話番号の案内
神戸総合運動公園テニスコート
〒654-0163 神戸市須磨区緑台
Tel 078-794-0911

