

第11回 大阪公立高校個人戦テニス大会 本戦

男子

2019.11.24~12.1 蜻蛉池公園テニスコート

1	山本 桂輔 ②	(春日丘)	山本	山本	60	山本	62	竹本	竹本 洋 ①	(茨木)	25
2	鎌田 健吾 ②	(箕面)	鎌田		64			田中	田中 匠海 ②	(大教大天王寺)	26
3	松野 公彦 ①	(春日丘)				山本		林	光野 秀利 ②	(三国丘)	27
4	堀 裕登 ②	(八尾)	広道		62			鎌田	山田 航大 ①	(池田)	28
5	広道 天登 ②	(長野)			64			林	鎌田 英志 ②	(北野)	29
6	ルーサー ジョシュア ①	(桜塚)				山本		濱口	林 明 ②	(交野)	30
7	立野 貴章 ①	(北野)	湯川		63			村井	渡 陸 ②	(豊中)	31
8	湯川 翔太 ②	(香里丘)			61			村井	長澤 陽太 ②	(泉陽)	32
9	宇賀 由人 ②	(日根野)				坪山		濱口	村井 俊介 ②	(生野)	33
10	松本 明日翔 ②	(生野)	松本		64			福和	野口 翔 ②	(豊中)	34
11	皆越 峻 ②	(北野)				坪山		濱口	福和 陽太 ①	(長野)	35
12	坪山 貴晴 ②	(八尾)						濱口	濱口 晴琉 ①	(OBF)	36
13	須々木 那意 ①	(大教大天王寺)	須々木		60			小栗	小栗 智弥 ②	(摂津)	37
14	太下 仁一朗 ②	(泉大津)	木下		62			安原	今西 太陽 ②	(城東工科)	38
15	島 一平 ②	(北野)				須々木		小栗	安原 健太 ②	(生野)	39
16	白濱 泰陽 ②	(桜塚)	白濱		64			南	南 柊瑛 ①	(寝屋川)	40
17	太田 陸渡 ①	(北千里)				吉田		南	嶋吉 幸大 ①	(皐が丘)	41
18	吉田 柗人 ②	(北野)						西川	原 慧斗 ②	(香里丘)	42
19	千葉 信明 ②	(高津)	千葉		63			地藏	坂本 隆浩 ②	(三国丘)	43
20	稲森 匠 ②	(摂津)	坂口		61			地藏	石原 大輔 ②	(春日丘)	44
21	坂口 凌太 ②	(泉陽)				千葉		西川	地藏 太智 ②	(豊中)	45
22	溝淵 力也 ②	(桜塚)	溝淵		61			西川	遠藤 聡馬 ②	(摂津)	46
23	永田 郷 ①	(生野)				溝淵		西川	小山 凌平 ①	(高槻北)	47
24	長町 翼 ②	(池田)						西川	西川 豪太 ②	(天王寺)	48

選考戦

- 5 広道 天登 ② (長野) 広道
76(4)
- 8 湯川 翔太 ② (香里丘) 竹本
64
- 22 溝淵 力也 ② (桜塚) 村井
62
- 25 竹本 洋 ① (茨木) 南
62
- 40 南 柊瑛 ① (寝屋川) 南
62
- 18 吉田 柊人 ② (北野) 南
62

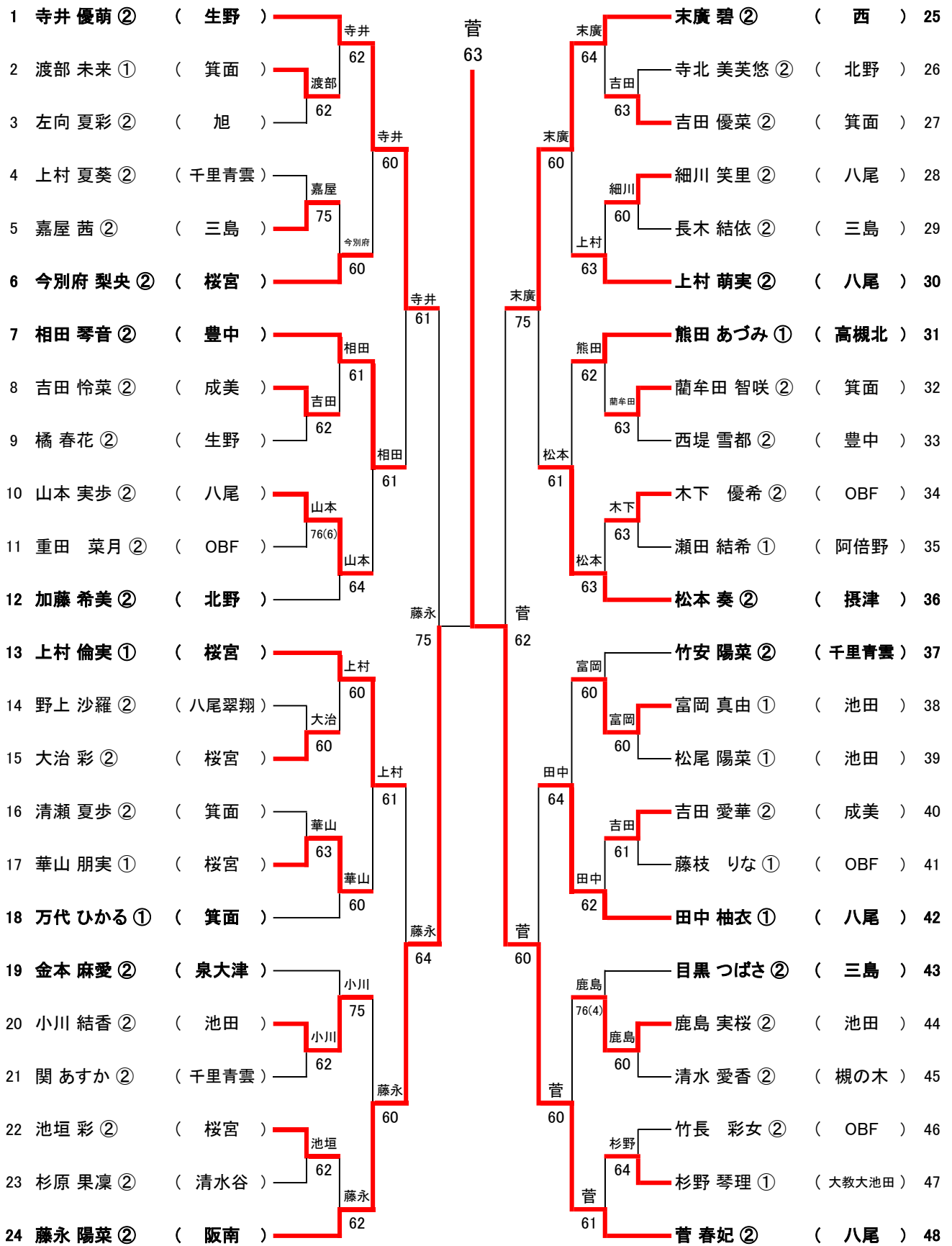
近畿公立個人戦出場者

優勝	山本 桂輔 ② (春日丘)
準優勝	濱口 晴琉 ① (OBF)
3位	須々木 那意 ① (大教大天王寺)
3位	西川 豪太 ② (天王寺)
5位	坪山 貴晴 ② (八尾)
5位	千葉 信明 ② (高津)
5位	林 明 ② (交野)
5位	小栗 智弥 ② (摂津)
選考戦	広道 天登 ② (長野)
選考戦	竹本 洋 ① (茨木)
選考戦	村井 俊介 ② (生野)
選考戦	南 柊瑛 ① (寝屋川)

第11回 大阪公立高校個人戦テニス大会 本戦

女子

2019.11.24 蜻蛉池公園テニスコート



選考戦

- 6 今別府 梨央 ② (桜宮) 今別府
63
- 17 華山 朋実 ① (桜宮) 富岡
60
- 10 山本 実歩 ② (八尾) 小川
64
- 38 富岡 真由 ① (池田) 鹿島
76(2)
- 30 上村 萌実 ② (八尾) 鹿島
76(2)
- 20 小川 結香 ② (池田) 鹿島
76(2)
- 31 熊田 あづみ ① (高槻北) 鹿島
76(2)
- 44 鹿島 実桜 ② (池田) 鹿島
76(2)

近畿公立個人戦出場者

優勝	菅 春 妃 ② (八尾)
準優勝	藤 永 陽 菜 ② (阪南)
3位	寺 井 優 萌 ② (生野)
3位	末 廣 碧 ② (西)
5位	相 田 琴 音 ② (豊中)
5位	上 村 倫 実 ① (桜宮)
5位	松 本 奏 ② (摂津)
5位	田 中 柚 衣 ① (八尾)
選考戦	今別府 梨央 ② (桜宮)
選考戦	小川 結香 ② (池田)
選考戦	富岡 真由 ① (池田)
選考戦	鹿島 実桜 ② (池田)