

平成25年度

大阪高等学校春季テニス大会

平成25年4月1日～5月19日

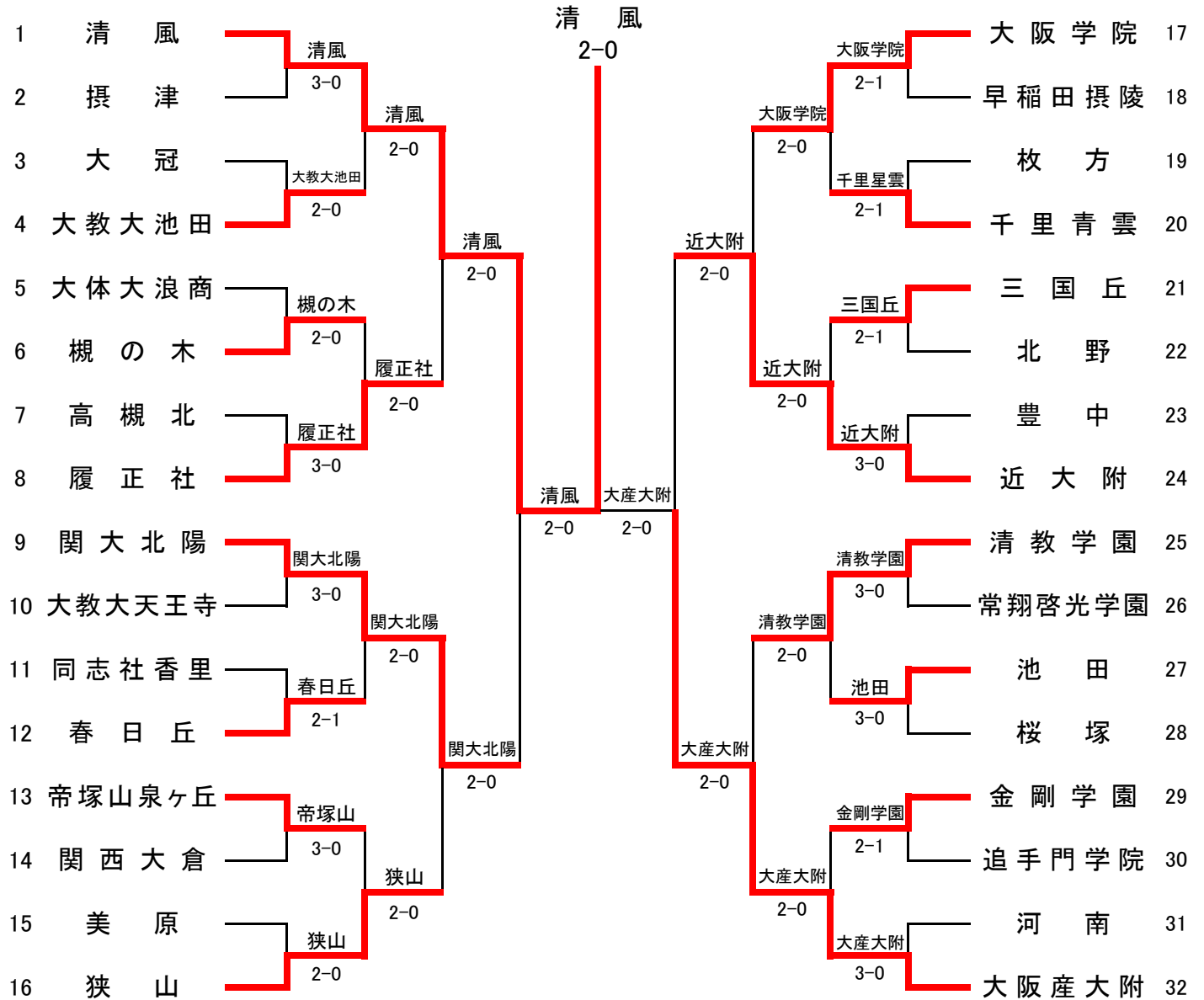
S T G舞洲・M T P北村・蜻蛉池公園テニス村
各学校テニスコート



大阪高等学校体育連盟テニス部

平成25年度大阪高等学校春季テニス大会(団体の部)
 平成25年5月3日～5月12日
 各学校テニスコート・シーサイドテニスガーデン舞洲

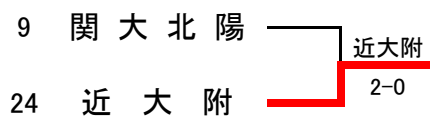
男子団体本戦



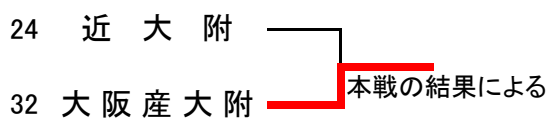
シード順位

- | | | | |
|--------|--------|-------|--------|
| 1 清風 | 2 大産大附 | 3 近大附 | 4 関大北陽 |
| 5 清教学園 | 6 大阪学院 | 7 履正社 | 8 狭山 |

3位決定戦



第2代表決定戦



インターハイ出場校	
第1代表	清風高等学校
第2代表	大阪産業大学附属高等学校
補欠	近畿大学附属高等学校

男子本戦結果詳細

1回戦

	清風	○ 3-0 ●	撰津
D	奥出陽大③ No.5 中村竜馬③ No.6	○ 62 ●	吉岡将平② No.3 小松雅治③ No.4
S1	矢多弘樹③ No.1	○ 63 ●	河内拓摩③ No.1
S2	上杉海斗③ No.2	○ 60 ●	船渡誠人③ No.2

	大冠	● 0-2 ○	大教大池田
D	阪田祐宇③ No.5 本田一稀③ No.6	● 26 ○	櫻井雄一朗③ No.3 藤井康平③ No.4
S1	高須光③ No.1	● 16 ○	鹿島遼河③ No.1
S2	大西時③ No.2	25打ち切り	岡部純幸② No.2

	大体大浪商	● 0-2 ○	槻の木
D	中塩路慶人② No.4 福本匠② No.6	● 26 ○	古川裕之③ No.2 堀口拓真③ No.5
S1	出来太地③ No.1	● 46 ○	杉原弘樹③ No.1
S2	梅田玲央② No.2	31打ち切り	藤井淳樹② No.3

	高槻北	● 0-3 ○	履正社
D	福本純也② No.4 中谷健③ No.5	● 06 ○	石川希望② No.3 中村龍暉② No.5
S1	清尾辰哉③ No.1	● 46 ○	片山大地③ No.1
S2	牧野拓海③ No.3	● 06 ○	谷口嘉志③ No.2

	関大北陽	○ 3-0 ●	大教大天王寺
D	藤井洸真③ No.3 細水星也③ No.5	○ 60 ●	河田大樹② No.3 松本拓海② No.5
S1	河野陽平③ No.1	○ 63 ●	芳武佑② No.1
S2	澤田啓佑① No.4	○ 61 ●	高濱斗貴耶③ No.2

	同志社香里	● 1-2 ○	春日丘
D	山田友之③ No.2 杉浦遊平③ No.5	○ 62 ●	安田圭佑② No.3 田栗宏祐② No.4
S1	奥野貴大③ No.1	● 06 ○	椿原隼汰② No.1
S2	松岡宏明② No.4	● 36 ○	堀江昂汰③ No.2

	帝塚山泉ヶ丘	○ 3-0 ●	関西大倉
D	荒巻大悦② No.3 石原寿真② No.4	○ 64 ●	門田和樹③ No.3 深井龍③ No.4
S1	中村龍郎② No.1	○ 75 ●	遠藤達也③ No.1
S2	岩本真太郎② No.2	○ 61 ●	南裕陽③ No.2

	美原	● 0-2 ○	狭山
D	北中込一③ No.3 今西奈緒幸② No.4	● 06 ○	吉村啓暉② No.4 小物拓真③ No.5
S1	北岡大征③ No.1	● 06 ○	山下和磨③ No.1
S2	長谷川雄大③ No.2	02打ち切り	松下慧③ No.2

	大阪学院	○ 2-1 ●	早稲田摂陵
D	江頭聖悟③ No.2 山下大期② No.4	○ 61 ●	高杉俊成③ No.3 青木勇人② No.5
S1	コーゲン嵐史③ No.1	○ 63 ●	新谷悠馬③ No.1
S2	浅野皓仁③ No.3	● 26 ○	中野裕一郎② No.2

	枚方	● 1-2 ○	千里青雲
D	樋口翔太③ No.2 丸谷直毅③ No.5	○ 63 ●	深川航平③ No.1 松田洋光③ No.2
S1	木村郁斗③ No.3	● 26 ○	宇都宮拓真③ No.3
S2	溝川樹③ No.4	● 36 ○	西崎航平③ No.4

	三国丘	○ 2-1 ●	北野
D	的場友暉③ No.3 池永唯人③ No.4	● 67(2) ○	井上侑③ No.3 加藤健太③ No.6
S1	延澤尚登② No.1	○ 63 ●	池田光浩③ No.1
S2	多胡良介③ No.2	○ 62 ●	塩崎智司③ No.2

	豊中	● 0-3 ○	近大附
D	平野佑季③ No.4 吉田裕哉③ No.5	● 26 ○	中谷光貴② No.3 福長拓真③ No.4
S1	三谷薫③ No.1	● 16 ○	兼任勇士郎③ No.1
S2	村上耀平③ No.2	● 26 ○	中谷優心③ No.5

	清教学園	○ 3-0 ●	常翔啓光学園
D	井上智裕③ No.4 赤阪凌③ No.5	○ 61 ●	青木優真② No.3 掛橋尚倫② No.4
S1	小清水祐生③ No.1	○ 75 ●	藤森悠② No.1
S2	川口航己② No.2	○ 63 ●	清水公喜③ No.2

	池田	○ 3-0 ●	桜塚
D	高坂瞭汰③ No.2 原見健太郎③ No.3	○ 63 ●	清水尋③ No.3 朝日涼斗③ No.4
S1	山口啓一③ No.1	○ 63 ●	岩田裕生③ No.1
S2	谷野燎平③ No.5	○ 64 ●	清瀬達人③ No.2

	金剛学園	○ 2-1 ●	追手門学院
D	有村雄治③ No.2 白井蒼波③ No.3	○ 64 ●	長内亮太③ No.1 福嶋翔大③ No.3
S1	米澤優吾② No.1	○ 62 ●	谷口俊文② No.2
S2	鳥居潤② No.4	● 16 ○	山岡一浩② No.4

	河南	● 0-3 ○	大阪産大附
D	狩野孝輔③ No.3 高橋祐丞③ No.4	● 16 ○	逸崎凱人② No.2 田尻将之② No.6
S1	辻井直③ No.1	● 06 ○	林大貴② No.1
S2	木下飛鷹③ No.2	● 06 ○	小山拓人② No.3

2回戦

	清風	○ 2-0 ●	大教大池田
D	矢多弘樹③ 坂井勇仁②	No.1 No.4	○ 60 ● 櫻井雄一朗③④ 藤井康平③④
S1	上杉海斗③	No.2	41打ち切り 鹿島遼河③
S2	望月勇希①	No.3	○ 60 ● 岡部純幸②

	楓の木	● 0-2 ○	履正社
D	古川裕之③ 川口亮③	No.2 No.4	● 06 ○ 石川希望② 中村龍暉②
S1	杉原弘樹③	No.1	23打ち切り 片山大地③
S2	藤井淳樹②	No.3	● 06 ○ 谷口嘉志③

	関大北陽	○ 2-0 ●	春日丘
D	藤井洸真③ 澤田啓佑①	No.3 No.4	○ 63 ● 堀江昂汰③④ 安田圭佑②③
S1	河野陽平③	No.1	○ 63 ● 椿原隼汰②
S2	岩切優太③	No.2	20打ち切り 田栗宏祐②

	帝塚山泉ヶ丘	● 0-2 ○	狭山
D	石原寿真② 荒巻大悦②	No.4 No.3	● 16 ○ 吉村啓暉② 三木雅喜③
S1	中村龍郎②	No.1	● 06 ○ 山下和磨③
S2	岩本真太郎②	No.2	打ち切り 松永直樹③

	大阪学院	○ 2-0 ●	千里青雲
D	江頭聖悟③ 山下大期②	No.2 No.4	○ 60 ● 深川航平③④ 松田洋光③④
S1	コーゲン嵐史③	No.1	○ 62 ● 宇都宮拓真③
S2	浅野皓仁③	No.3	21打ち切り 西崎航平③

	三国丘	● 0-2 ○	近大附
D	池永唯人③ 有泉恒亮③	No.4 No.5	● 06 ○ 福長拓真③④ 中谷光貴③④
S1	延澤尚登②	No.1	● 26 ○ 兼任勇士郎③
S2	的場友暉③	No.3	02打ち切り 大久保篤史②

	清教学園	○ 2-0 ●	池田
D	川口航己② 南晃史②	No.2 No.6	○ 62 ● 高坂瞭汰③④ 原見健太郎③④
S1	小清水祐生③	No.1	○ 60 ● 山口啓一③
S2	西野祐希②	No.3	23打ち切り 谷野燎平③

	金剛学園	● 0-2 ○	大阪産大附
D	有村雄治③ 白井蒼波③	No.2 No.3	● 26 ○ 石井勇氣③④ 梅岡優大③④
S1	米澤優吾②	No.1	● 06 ○ 林大貴②
S2	鳥居潤②	No.4	打ち切り 小山拓人②

準々決勝

	清風	○ 2-0 ●	履正社
D	矢多弘樹③ 中村竜馬③	No.1 No.6	88打ち切り 石川希望②③ 中村龍暉②③
S1	上杉海斗③	No.2	○ 82 ● 片山大地③
S2	坂井勇仁②	No.4	○ 83 ● 谷口嘉志③

	関大北陽	○ 2-0 ●	狭山
D	藤井洸真③ 澤田啓佑①	No.3 No.4	○ 83 ● 吉村啓暉②③ 三木雅喜③④
S1	河野陽平③	No.1	○ 86 ● 山下和磨③
S2	岩切優太③	No.2	31打ち切り 松下慧③

	大阪学院	● 0-2 ○	近大附
D	江頭聖悟③ 浅野皓仁③	No.2 No.3	● 79 ○ 中谷光貴②③ 福長拓真③④
S1	コーゲン嵐史③	No.1	● 18 ○ 兼任勇士郎③
S2	山下大期②	No.4	00打ち切り 中谷優心③

	清教学園	● 0-2 ○	大阪産大附
D	井上智裕③ 赤坂凌③	No.4 No.5	45打ち切り 逸崎凱人②③ 田尻将之②③
S1	小清水祐生③	No.1	● 18 ○ 林大貴②
S2	川口航己②	No.2	● 18 ○ 小山拓人②

準決勝

	清風	○ 2-0 ●	関大北陽
D	奥出陽太③ 中村竜馬③	No.5 No.6	74打ち切り 岩切優太③④ 細水星也③④
S1	上杉海斗③	No.2	○ 82 ● 河野陽平③
S2	望月勇希①	No.3	○ 82 ● 藤井洸真③

	近大附	● 0-2 ○	大阪産大附
D	中谷光貴② 福長拓真③	No.3 No.4	● 58 ○ 逸崎凱人②③ 田尻将之②③
S1	兼任勇士郎③	No.1	● 28 ○ 林大貴②
S2	中谷優心③	No.5	36打ち切り 小山拓人②

決勝

	清風	○ 2-0 ●	大阪産大附
D	矢多弘樹③ 坂井勇仁②	No.1 No.4	○ 84 ● 逸崎凱人②③ 田尻将之②③
S1	上杉海斗③	No.2	64打ち切り 林大貴②
S2	望月勇希①	No.3	○ 81 ● 小山拓人②

	関大北陽	● 0-2 ○	近大附
D	河野陽平③ 藤井洸真③	No.1 No.3	● 38 ○ 福長拓真③④ 中谷光貴②③
S1	岩切優太③	No.2	● 38 ○ 兼任勇士郎③
S2	澤田啓佑①	No.4	37打ち切り 中谷優心③

第2代表決定戦

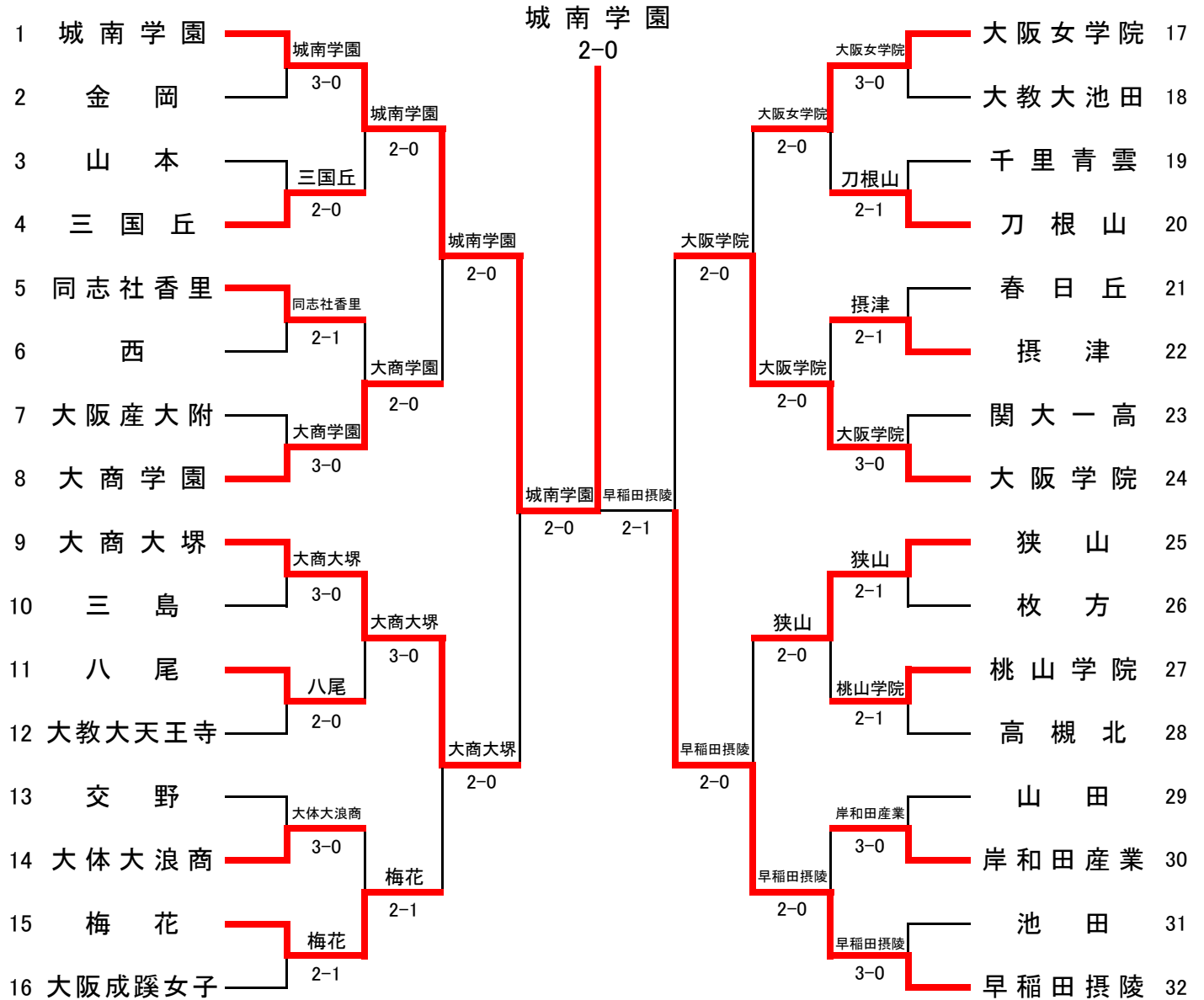
	近大附	● - ○	大阪産大附
D	本戦結果により行わず		
S1			
S2			

《インターハイ出場校》

第1代表	清風高等学校
第2代表	大阪産業大学附属高等学校
補欠	近畿大学附属高等学校

平成25年度大阪高等学校春季テニス大会(団体の部)
 平成25年5月3日～5月19日
 各学校テニスコート・シーサイドテニスガーデン舞洲

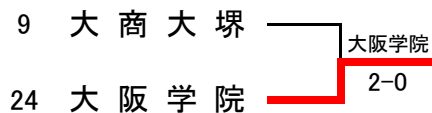
女子団体本戦



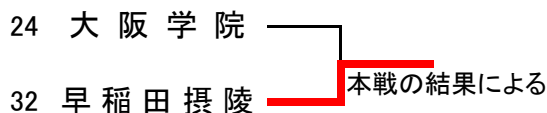
シード順位

- 1 城南学園
- 2 早稲田摂陵
- 3 大阪学院
- 4 大商大塚
- 5 大商学園
- 6 大阪女学院
- 7 狭山
- 8 大阪成蹊女子

3位決定戦



第2代表決定戦



インターハイ出場校	
第1代表	城南学園高等学校
第2代表	早稲田摂陵高等学校
補欠	大阪学院大学高等学校

女子本戦結果詳細

1回戦

	城南学園		○ 3-0 ●	金 岡	
D	首藤 みさき ③ No.1	○ 60 ●	山野 さくら ③ No.3		
	藤原 優美香 ② No.5		柳井 萌未 ③ No.4		
S1	井上 鈴 ③ No.2	○ 60 ●	林 美穂子 ③ No.1		
S2	向井 マリア ① No.3	○ 60 ●	金澤 真奈美 ③ No.5		

	山 本		● 0-2 ○	三 国 丘	
D	坂井 襟加 ③ No.3	● 46 ○	青砥 結佳 ③ No.3		
	中山 樹 ② No.2		西山 唯 ③ No.4		
S1	五百井 美貴 ② No.1	● 16 ○	後藤 祐以 ③ No.1		
S2	三木 愛菜 ② No.4	打ち切り	永野 ゆき ③ No.2		

	同志社香里		○ 2-1 ●	西	
D	梶野 遥香 ② No.2	○ 75 ●	齋藤 萌 ② No.2		
	津熊 優花 ② No.3		山下 京香 ② No.3		
S1	堀口 遥菜 ② No.1	○ 61 ●	峯松 あずさ ③ No.1		
S2	加山 綾乃 ③ No.4	● 36 ○	清水 美沙 ① No.6		

	大阪産大附		● 0-3 ○	大商学園	
D	上田 千晶 ③ No.3	● 06 ○	山根 万奈 ② No.4		
	小坂 美里 ② No.4		筒井 海咲 ② No.5		
S1	山田 早希 ③ No.1	● 06 ○	長船 香菜子 ① No.1		
S2	仲西 梨紗 ② No.2	● 06 ○	石山 未悠 ② No.2		

	大商大堺		○ 3-0 ●	三 島	
D	濱本 菜 ② No.1	○ 60 ●	青木 真菜実 ③ No.3		
	杉田 黎美 ② No.4		中谷 由佳 ③ No.5		
S1	田中美和 ② No.2	○ 60 ●	小野寺 美月 ② No.1		
S2	山本 果林 ① No.3	○ 60 ●	戸鳴 美空 ③ No.2		

	八 尾		○ 2-0 ●	大教大天王寺	
D	土山 はるか ② No.3	○ 61 ●	藤原 里沙子 ② No.5		
	長尾 亜希 ② No.4		宮本 桃佳 ② No.6		
S1	中野 優衣 ② No.1	○ 64 ●	石川 真里菜 ② No.1		
S2	岡本 葵 ② No.2	打ち切り	新田 兼子 ② No.2		

	交 野		● 0-3 ○	大体大浪商	
D	谷 さゆり ③ No.2	● 46 ○	久佐木 美香 ② No.3		
	山下 隼 ② No.4		仲西 利恵 ② No.4		
S1	数田 楓佳 ③ No.1	● 26 ○	西田 祐子 ② No.1		
S2	市川 莉紗 ② No.3	● 16 ○	久重路 尚美 ② No.2		

	梅 花		○ 2-1 ●	大阪成蹊女子	
D	藤本 瑠音 ③ No.1	○ 64 ●	松田 梨緒 ② No.2		
	永田 有沙 ③ No.4		松田 里菜 ③ No.3		
S1	古川 愛永 ② No.2	● 16 ○	浦西 舞香 ③ No.1		
S2	久保田 彩夏 ① No.5	○ 64 ●	山本 紗奈美 ② No.4		

	大阪女学院		○ 3-0 ●	大教大池田	
D	永田 ひかる ② No.4	○ 61 ●	瀧本 まどか ② No.3		
	折目 真地 ② No.6		田邊 沙絵 ② No.4		
S1	田村 彩夏 ③ No.1	○ 63 ●	中井 万緒 ② No.1		
S2	中川 史稀 ② No.2	○ 60 ●	前谷 織江 ② No.2		

	千里青雲		● 1-2 ○	刀 根 山	
D	真鍋 葵 ③ No.3	● 16 ○	坂本 まなみ ③ No.5		
	細田 かれん ③ No.4		足立 沙希 ③ No.6		
S1	末岐 梨沙 ③ No.1	● 46 ○	吉田 奈菜 ③ No.1		
S2	横峯 沙紀 ③ No.2	○ 62 ●	重松 咲良 ③ No.2		

	春日丘		● 1-2 ○	摂 津	
D	村林 恭羽 ③ No.2	● 16 ○	浦田 萌花 ③ No.3		
	山本 瑠美 ③ No.4		伴 奈那美 ③ No.4		
S1	堀内 沙也花 ③ No.1	● 26 ○	後藤 沙也香 ③ No.1		
S2	数田 小百合 ② No.6	○ 64 ●	松本 歩 ③ No.2		

	関大 一 高		● 0-3 ○	大阪学院	
D	北山 詩織 ③ No.3	● 06 ○	七理 春香 ③ No.5		
	近藤 玲 ③ No.4		藤永 杏樹 ③ No.6		
S1	石田 愛果 ③ No.1	● 16 ○	岡田 羽子 ② No.3		
S2	今中 千晶 ③ No.2	● 06 ○	谷口 明日香 ③ No.4		

	狭 山		○ 2-1 ●	枚 方	
D	金沢 芽佳 ③ No.2	● 46 ○	桃井 麻衣 ③ No.1		
	平石 文芽 ③ No.4		矢木 優子 ③ No.2		
S1	南口 循子 ③ No.1	○ 60 ●	坂田 有紀美 ③ No.3		
S2	和田 優梨奈 ② No.3	○ 62 ●	橋本 朱音 ② No.4		

	桃山学院		○ 2-1 ●	高槻北	
D	柴田 知紗希 ③ No.3	○ 62 ●	福井 日向子 ③ No.3		
	山本 恭子 ② No.4		寒川 舞香 ③ No.4		
S1	高橋 倫子 ③ No.1	● 36 ○	小野 千晶 ① No.1		
S2	藤原 未帆 ② No.2	○ 63 ●	赤木 由香里 ② No.2		

	山 田		● 0-3 ○	岸和田産業	
D	上園 詩織 ③ No.1	● 46 ○	中野 緑 ③ No.3		
	藤井 詩乃 ③ No.2		奥 有紀子 ② No.4		
S1	天野 七海 ② No.3	● 16 ○	河原 里奈 ③ No.1		
S2	池澤 舞 ③ No.5	● 16 ○	石崎 鈴菜 ③ No.2		

	池 田		● 0-3 ○	早稲田摂陵	
D	竹内 つぐみ ③ No.1	● 26 ○	富岡 奈菜 ③ No.2		
	宮内 茜 ② No.4		木本 星奈 ③ No.5		
S1	山道 いつか ③ No.2	● 06 ○	田中 千愛 ③ No.1		
S2	八木 美郷 ③ No.3	● 36 ○	全屋 菜摘 ③ No.3		

2回戦

	城南学園	○ 2-0 ●	三国丘
D	今村南 ① No.4 反田茉鈴 ① No.6	○ 60 ●	永野ゆき ③ No.2 西山唯 ③ No.4
S1	首藤みさき ③ No.1	○ 61 ●	後藤祐以 ③ No.1
S2	井上鈴袈 ③ No.2	打ち切り	青砥結佳 ③ No.3

	同志社香里	● 0-2 ○	大商学園
D	堀口遥菜 ② No.1 加山綾乃 ③ No.4	● 26 ○	山根万奈 ② No.4 筒井海咲 ② No.5
S1	梶野遥香 ② No.2	● 06 ○	長船香菜子 ① No.1
S2	津熊優花 ② No.3	10打ち切り	石山未悠 ② No.2

	大商大塚	○ 3-0 ●	八尾
D	田中美和 ② No.2 杉田黎美 ② No.4	○ 60 ●	土山はるか ② No.3 長尾亜希 ② No.4
S1	濱本菜 ② No.1	○ 60 ●	中野優衣 ② No.1
S2	堂本愛子 ① No.6	○ 61 ●	岡本葵 ② No.2

	大体大浪商	● 1-2 ○	梅花
D	久佐木美香 ② No.3 仲西利恵 ② No.4	● 06 ○	藤本瑠音 ③ No.1 永田有沙 ③ No.4
S1	西田祐子 ② No.1	○ 63 ●	古川愛永 ② No.2
S2	久重路尚美 ② No.2	● 46 ○	久保田彩夏 ① No.5

	大阪女学院	○ 2-0 ●	刀根山
D	山本真実 ③ No.3 池下あかり ② No.5	50打ち切り	坂本まなみ ③ No.5 足立沙希 ③ No.6
S1	田村彩夏 ③ No.1	○ 60 ●	吉田奈菜 ③ No.1
S2	中川史稀 ② No.2	○ 60 ●	重松咲良 ③ No.2

	摂津	● 0-2 ○	大阪学院
D	浦田萌花 ③ No.3 伴奈那美 ③ No.4	● 06 ○	七理春香 ③ No.5 藤永杏樹 ③ No.6
S1	後藤沙也香 ③ No.1	● 26 ○	小村寿希 ③ No.2
S2	松本歩 ③ No.2	00打ち切り	岡田羽子 ② No.3

	狭山	○ 2-0 ●	桃山学院
D	金沢茅佳 ③ No.2 和田優梨奈 ② No.3	○ 61 ●	柴田知紗希 ③ No.3 山本恭子 ② No.4
S1	南口循子 ③ No.1	○ 63 ●	高橋倫子 ③ No.1
S2	平石文芽 ③ No.4	打ち切り	藤原未帆 ② No.2

	岸和田産業	● 0-2 ○	早稲田摂陵
D	中野緑 ③ No.3 奥有紀子 ② No.4	● 26 ○	富岡奈菜 ③ No.2 木本星奈 ③ No.5
S1	河原里奈 ③ No.1	● 16 ○	田中千愛 ③ No.1
S2	石崎鈴菜 ③ No.2	11打ち切り	全屋菜摘 ③ No.3

準々決勝

	城南学園	○ 2-0 ●	大商学園
D	首藤みさき ③ No.1 今村南 ① No.4	○ 84 ●	山根万奈 ② No.4 筒井海咲 ② No.5
S1	井上鈴袈 ③ No.2	○ 83 ●	長船香菜子 ① No.1
S2	向井マリア ① No.3	23打ち切り	石山未悠 ② No.2

	大商大塚	○ 2-0 ●	梅花
D	濱本菜 ② No.1 杉田黎美 ② No.4	○ 82 ●	藤本瑠音 ③ No.1 永田有沙 ③ No.4
S1	田中美和 ② No.2	○ 80 ●	久保田彩夏 ① No.5
S2	山本果林 ① No.3	50打ち切り	畠山佳子 ② No.6

	大阪女学院	● 0-2 ○	大阪学院
D	山本真実 ③ No.3 池下あかり ② No.5	● 38 ○	七理春香 ③ No.5 藤永杏樹 ③ No.6
S1	田村彩夏 ③ No.1	● 48 ○	濱中里美 ③ No.1
S2	中川史稀 ② No.2	打ち切り	小村寿希 ③ No.2

	狭山	● 0-2 ○	早稲田摂陵
D	金沢茅佳 ③ No.2 和田優梨奈 ② No.3	● 28 ○	富岡奈菜 ③ No.2 木本星奈 ③ No.5
S1	南口循子 ③ No.1	43打ち切り	田中千愛 ③ No.1
S2	平石文芽 ③ No.4	● 08 ○	全屋菜摘 ③ No.3

準決勝

	城南学園	○ 2-0 ●	大商大塚
D	首藤みさき ③ No.1 今村南 ① No.4	○ 81 ●	田中美和 ② No.2 杉田黎美 ② No.4
S1	井上鈴袈 ③ No.2	70打ち切り	濱本菜 ② No.1
S2	向井マリア ① No.3	○ 81 ●	山本果林 ① No.3

	大阪学院	● 1-2 ○	早稲田摂陵
D	七理春香 ③ No.5 藤永杏樹 ③ No.6	○ 82 ●	富岡奈菜 ③ No.2 木本星奈 ③ No.5
S1	濱中里美 ③ No.1	● 58 ○	田中千愛 ③ No.1
S2	小村寿希 ③ No.2	● 68 ○	全屋菜摘 ③ No.3

決勝

	城南学園	○ 2-0 ●	早稲田摂陵
D	首藤みさき ③ No.1 今村南 ① No.4	○ 81 ●	富岡奈菜 ③ No.2 木本星奈 ③ No.5
S1	井上鈴袈 ③ No.2	○ 83 ●	田中千愛 ③ No.1
S2	向井マリア ① No.3	72打ち切り	全屋菜摘 ③ No.3

3位決定戦

	大商大塚	● 0-2 ○	大阪学院
D	濱本菜 ② No.1 杉田黎美 ② No.4	● 48 ○	七理春香 ③ No.5 藤永杏樹 ③ No.6
S1	田中美和 ② No.2	● 58 ○	濱中里美 ③ No.1
S2	山本果林 ① No.3	67打ち切り	小村寿希 ③ No.2

第2代表決定戦

	大阪学院	● - ○	早稲田摂陵
D	本戦結果により行わず		
S1			
S2			

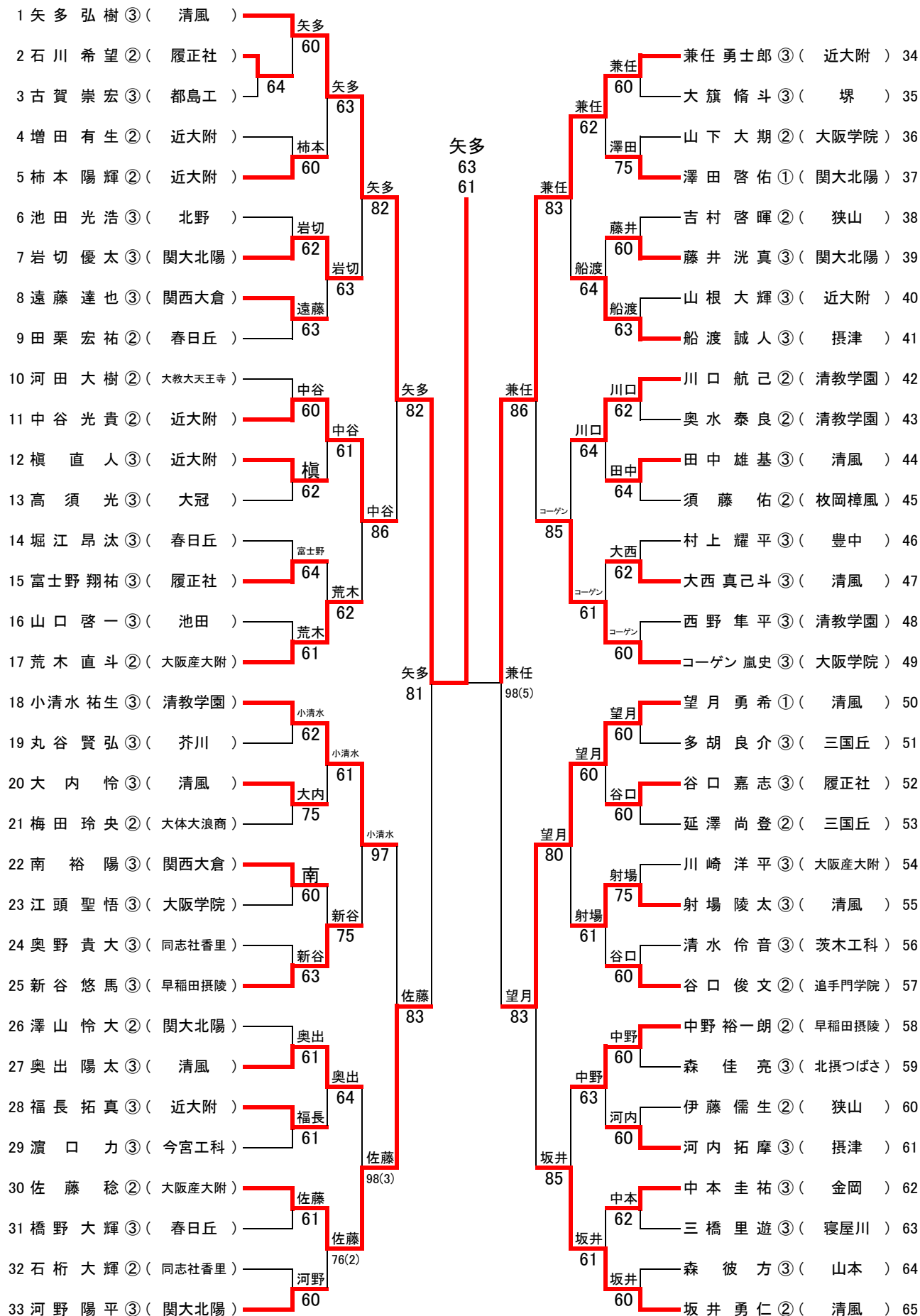
《インターハイ出場校》

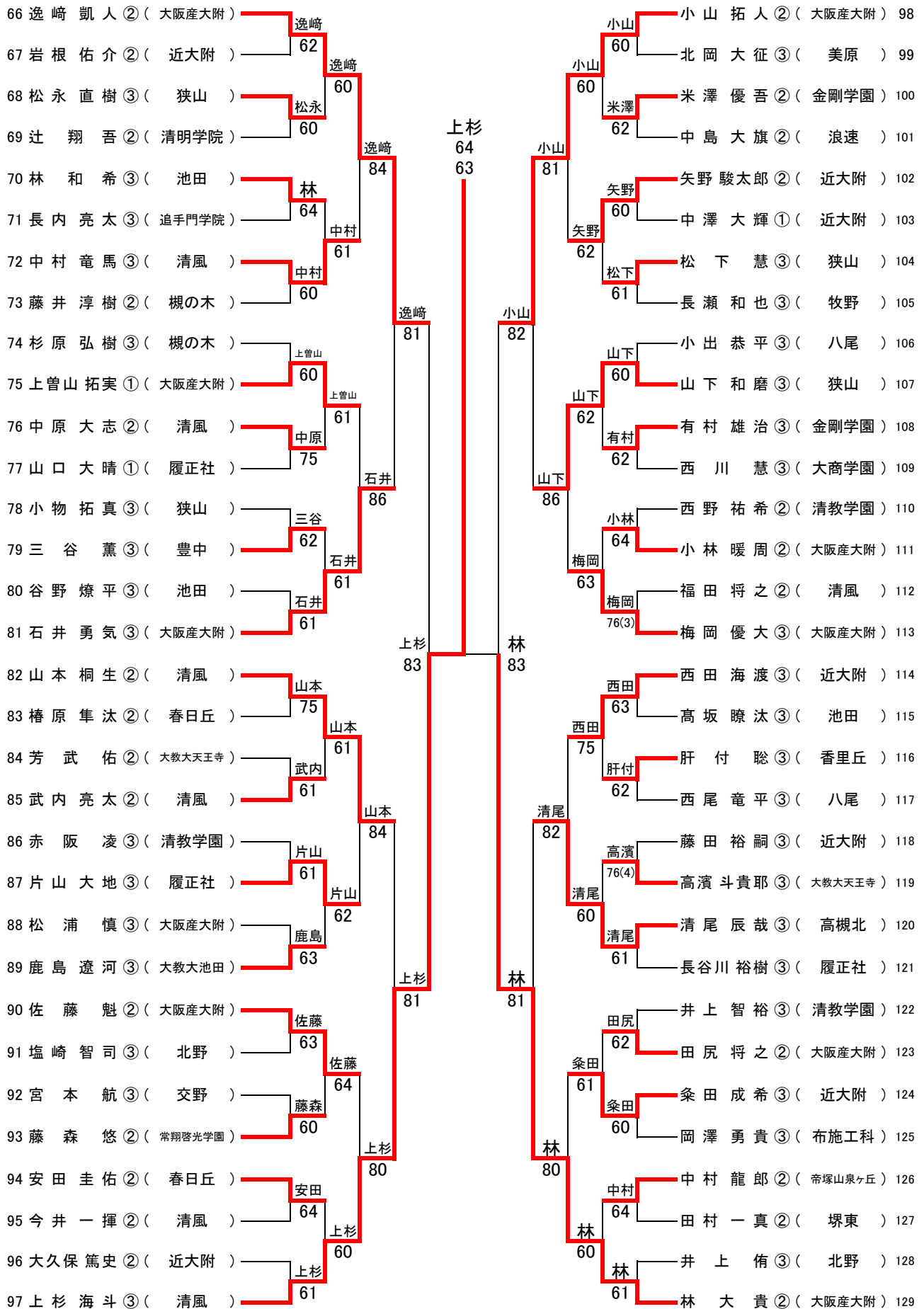
第1代表	城南学園高等学校
第2代表	早稲田摂陵高等学校
補欠	大阪学院大学高等学校

平成25年度 大阪高等学校春季テニス大会

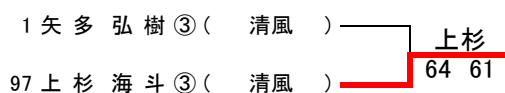
男子シングルス本戦

2013.4.20~27 於 MTP北村





<決勝>



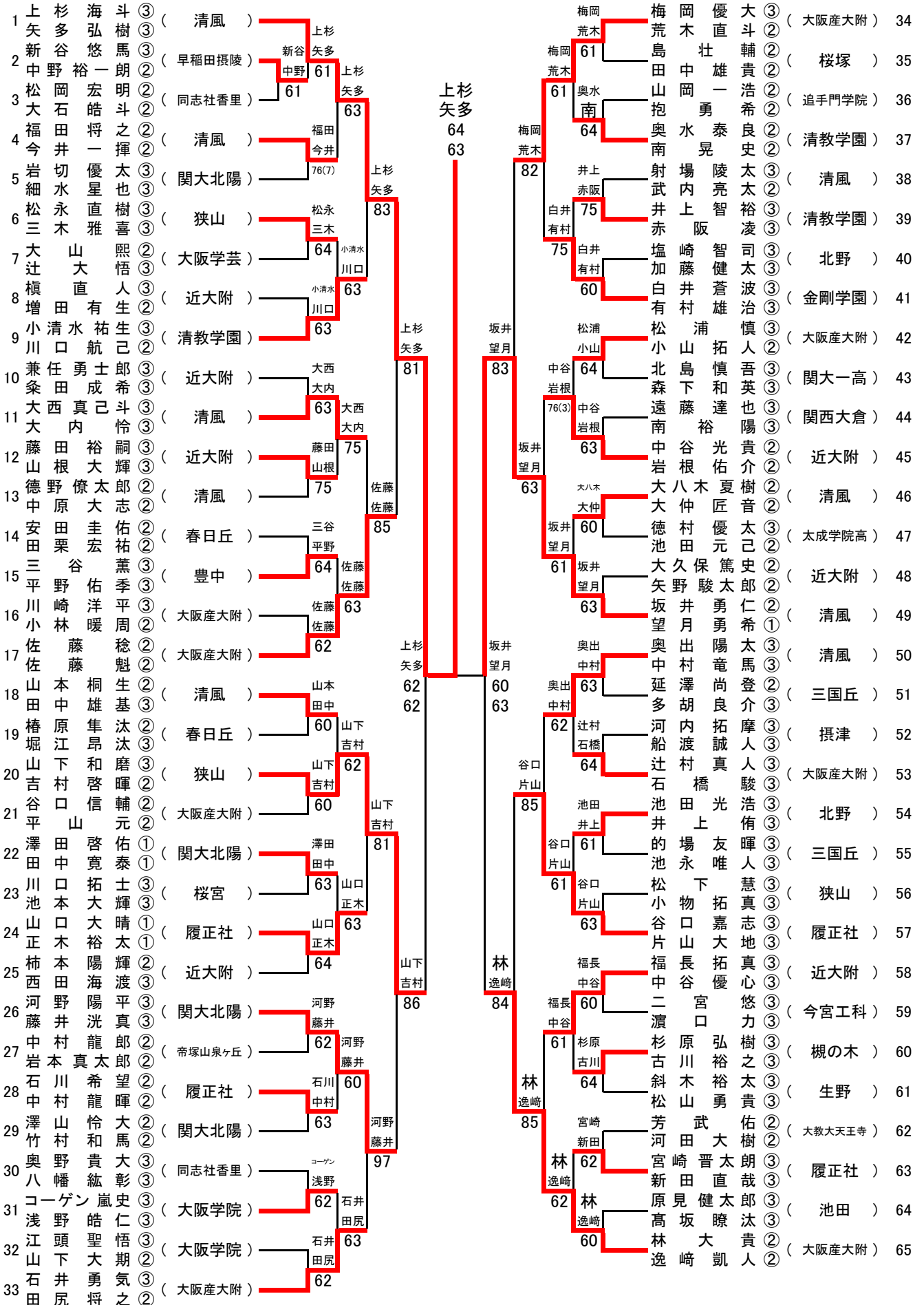
インターハイ出場選手

第1代表	上杉 海斗 ③ (清風)
第2代表	矢多 弘樹 ③ (清風)
第3代表	林 大貴 ② (大阪産大附)
第4代表	兼任 勇士郎 ③ (近大附)

平成25年度 大阪高等学校春季テニス大会

男子ダブルス本戦

2013.4.21~27 於 MTP北村



<第2代表決定戦>

20	山下 和磨	③ (狭山)	坂井 望月
49	坂井 勇希	② (清風)	83

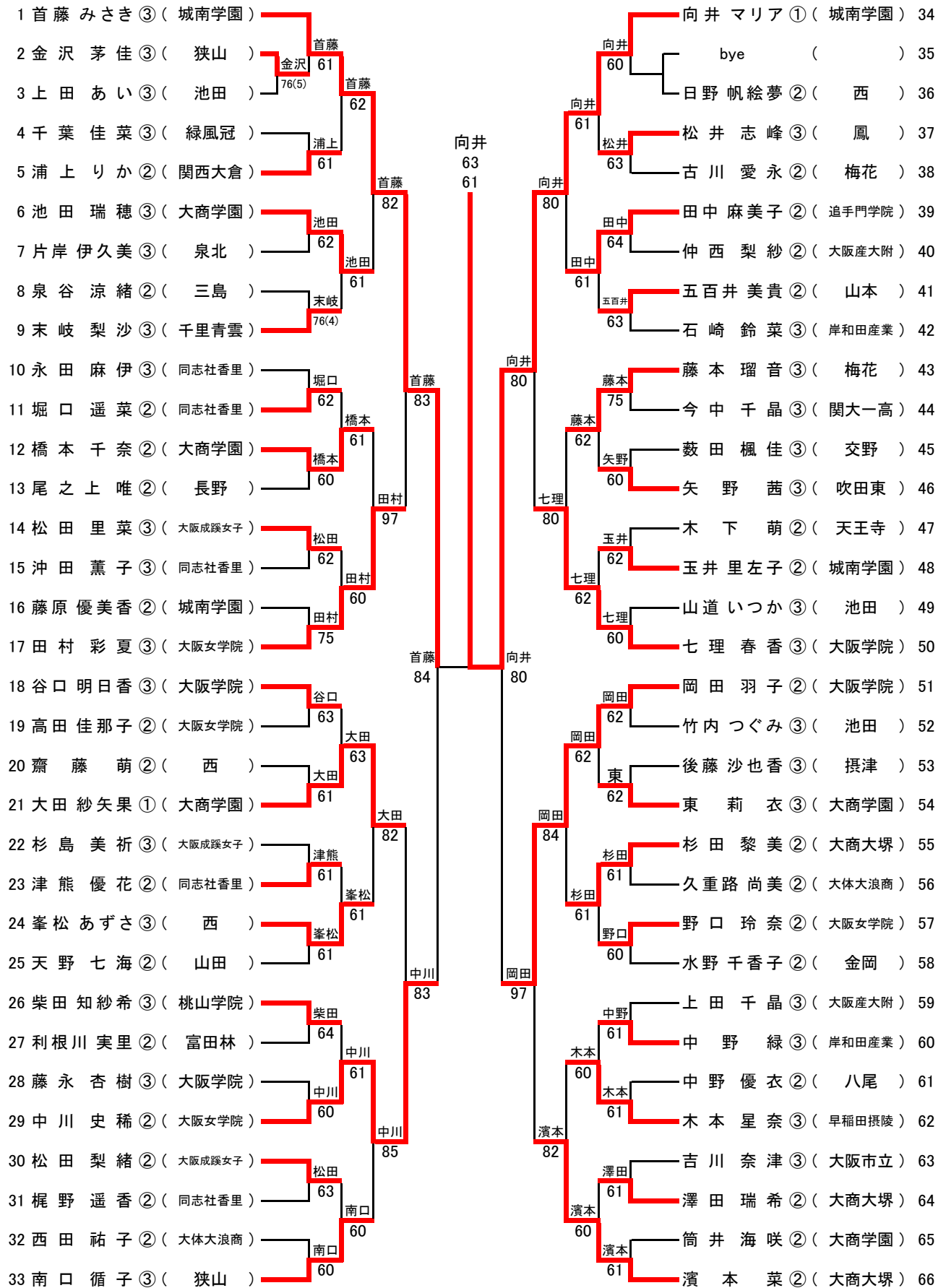
インターハイ出場選手

第1代表	上杉 矢多	③ (清風)
第2代表	坂井 望月	② (清風)

平成25年度 大阪高等学校春季テニス大会

女子シングルス本戦

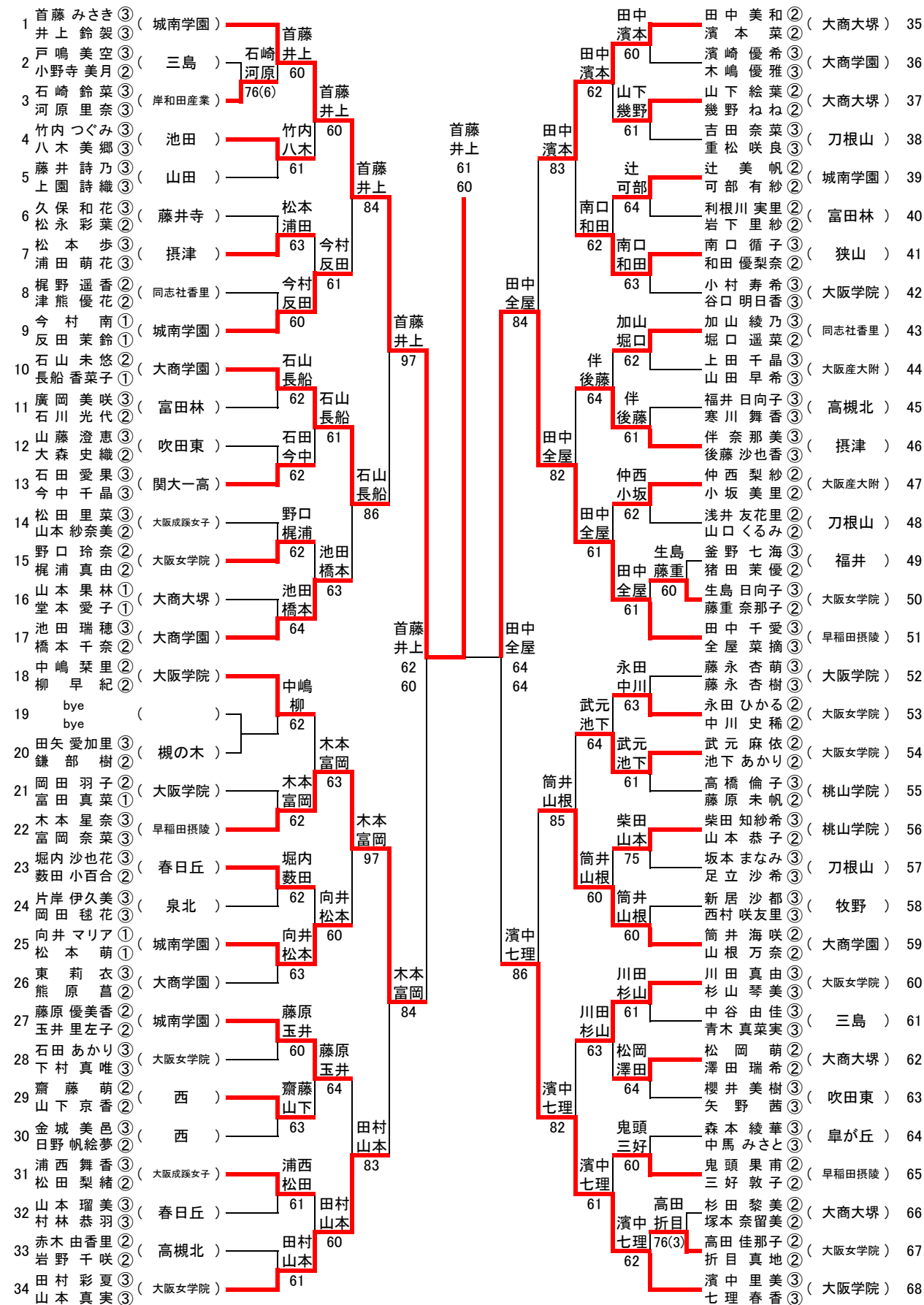
2013.4.20~27 於 蜻蛉池公園



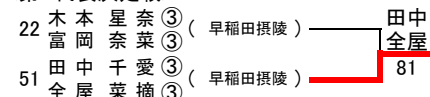
平成25年度 大阪高等学校春季テニス大会

女子ダブルス本戦

2013.4.21~28 於 蜻蛉池公園



<第2代表決定戦>



インターハイ出場選手

第1代表	首藤みさき (城南学園) 井上鈴袈 (城南学園)
第2代表	田中千愛 (早稲田摂陵) 全屋菜摘 (早稲田摂陵)