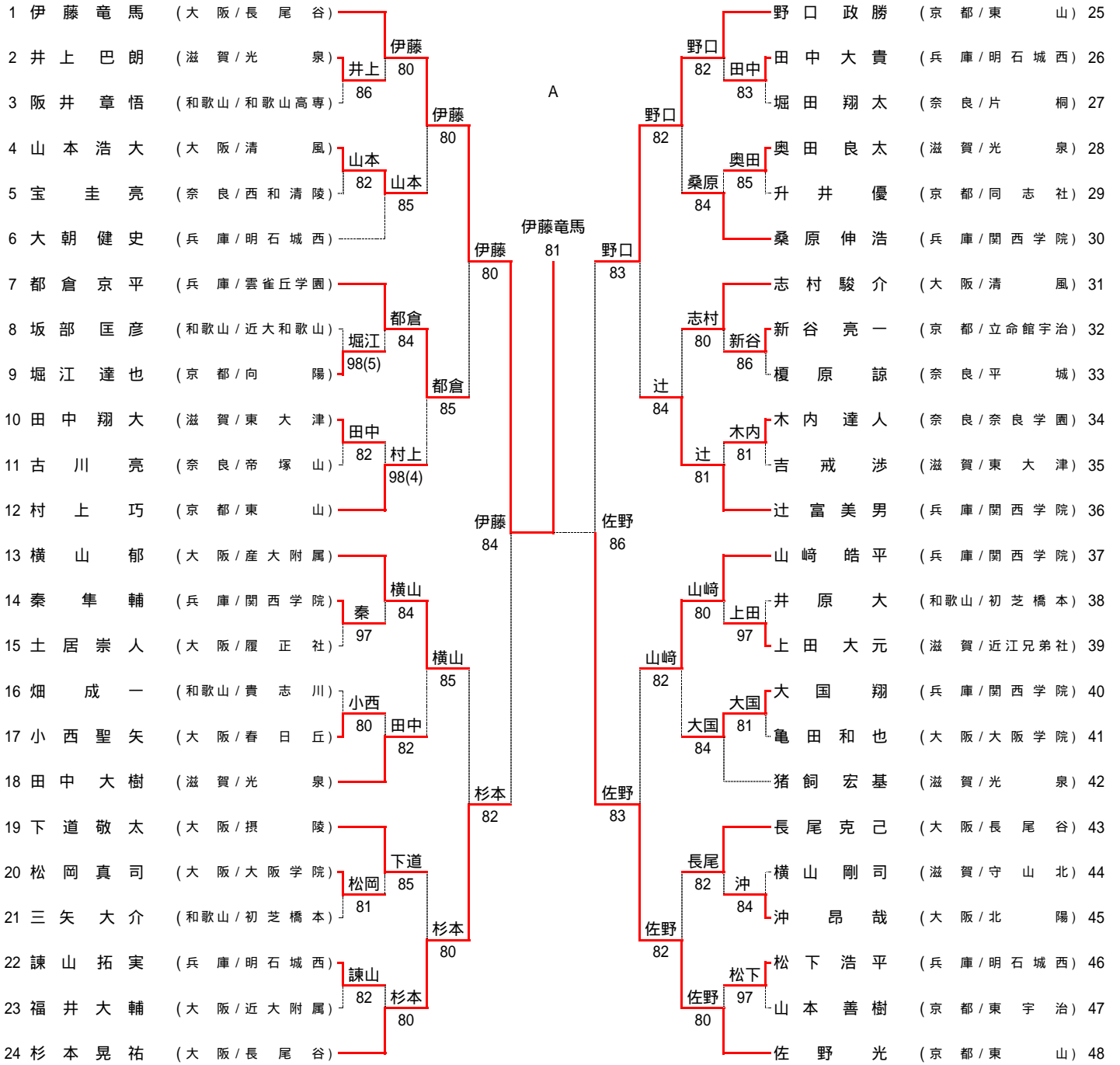


平成17年度 近畿高等学校テニス大会

男子シングルス

平成17年9月17日～19日・11月21日

神戸総合運動公園テニスコート他



シード順位

1 伊藤竜馬 (大阪/長尾谷)	7 杉本晃祐 (大阪/長尾谷)	13 山崎 皓平 (兵庫/関西学院)
2 三橋 淳 (大阪/長尾谷)	8 野口 政勝 (京都/東山)	14 田淵 宏洋 (奈良/育英)
3 佐野 紘一 (兵庫/明石城西)	9 澁谷 竜矢 (兵庫/明石城西)	15 大辻 恵介 (兵庫/灘)
4 佐野 光 (京都/東山)	10 辻 富美男 (兵庫/関西学院)	16 村上 巧 (京都/東山)
5 奥 大賢 (大阪/長尾谷)	11 横山 郁 (大阪/産大附属)	
6 篠川智大 (大阪/長尾谷)	12 谷村 亮輔 (京都/同志社国際)	

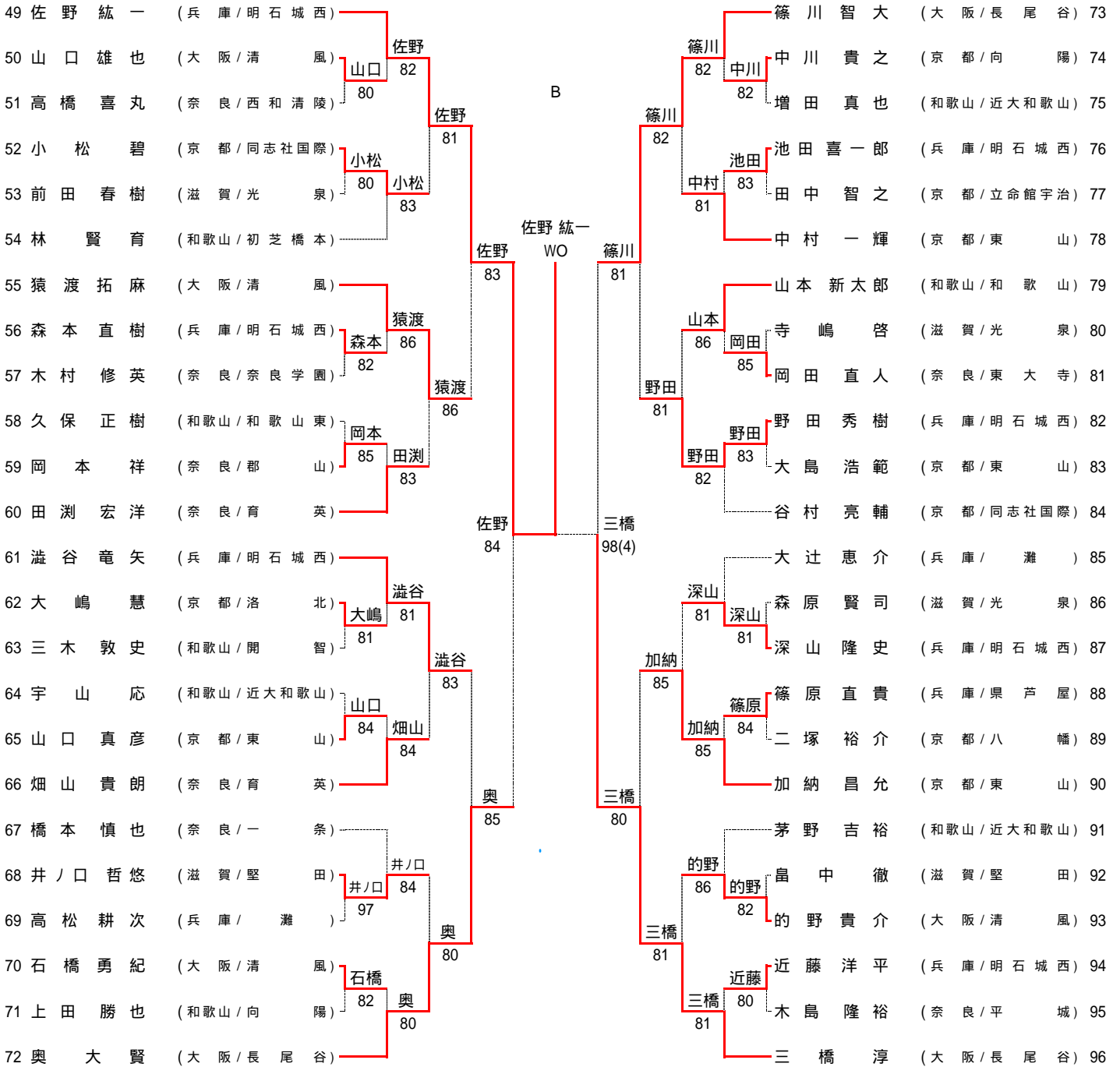
平成17年度 近畿高等学校テニス大会

男子シングルス

諸事情により、現在終了している試合結果のみ掲載します。

平成17年9月17日～19日・11月21日

神戸総合運動公園テニスコート他



A 伊藤竜馬 大阪 長尾谷

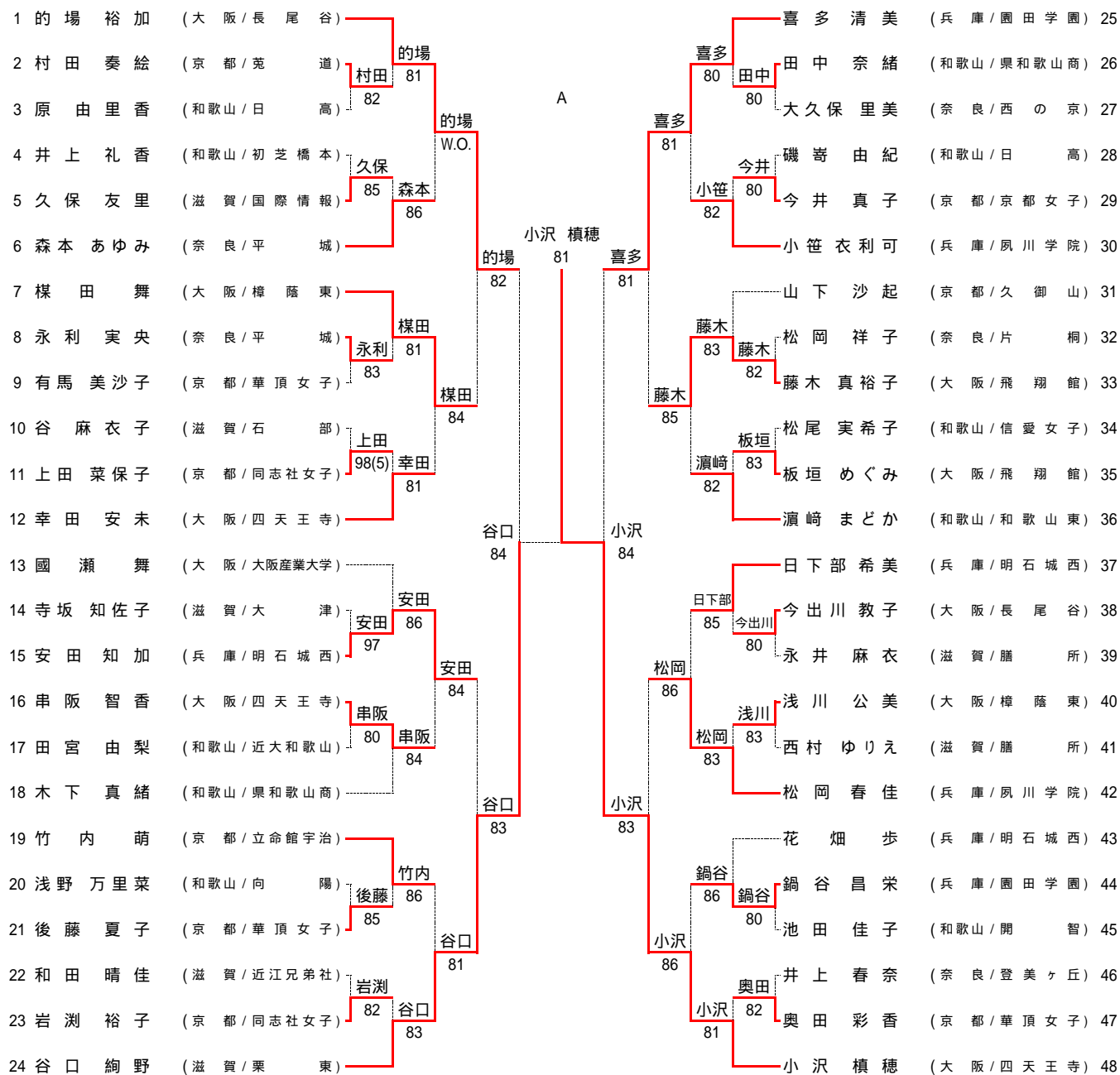
伊藤竜馬
82

B 佐野 紘一 兵庫 明石城西

平成17年度 近畿高等学校テニス大会

女子シングルス

平成17年9月17日～19日・11月21日
神戸総合運動公園テニスコート他



シード順位

1 的場 裕加 (大阪/長尾谷)	7 川崎 智恵美 (大阪/長尾谷)	13 秋元 愛子 (兵庫/夙川学院)
2 長谷川 晃子 (大阪/長尾谷)	8 井本 久美子 (兵庫/芦屋大附)	14 日下部 希美 (兵庫/明石城西)
3 濱崎 歩 (大阪/長尾谷)	9 高畑 寿弥 (大阪/長尾谷)	15 幸田 安未 (大阪/四天王寺)
4 小沢 槇穂 (大阪/四天王寺)	10 國瀨 舞 (大阪/大阪産業大学)	16 高橋 左有里 (大阪/四天王寺)
5 谷口 絢野 (滋賀/栗東)	11 安部 千尋 (兵庫/園田学園)	
6 喜多 清美 (兵庫/園田学園)	12 濱崎 まどか (和歌山/和歌山東)	

平成17年度 近畿高等学校テニス大会

男子ダブルス

平成17年9月17日～19日・11月21日
神戸総合運動公園テニスコート他

1	篠川智大 杉本晃祐	(大阪/長尾谷)	篠川杉本	83	奥大賢 長尾克己	WO	奥長尾	84	大朝二福 深山朝山	84	賢己介 裕匡史	(大阪/長尾谷)	25
2	前田春樹 寺嶋啓	(滋賀/光泉)	谷村小松	84	奥大賢 長尾克己	WO	奥長尾	84	大朝二福 深山朝山	84	賢己介 裕匡史	(京都/八幡)	26
3	谷村亮輔 小松碧	(京都/同志社国際)	篠川杉本	85	奥大賢 長尾克己	WO	奥長尾	84	大朝二福 深山朝山	84	賢己介 裕匡史	(兵庫/明石城西)	27
4	徳永圭輔 井上真吾	(奈良/生駒)	藤本松本	86	奥大賢 長尾克己	WO	奥長尾	84	大朝二福 深山朝山	84	賢己介 裕匡史	(和歌山/初芝橋本)	28
5	藤本健一郎 松本憲	(和歌山/和歌山高専)	野田池田	80	奥大賢 長尾克己	WO	奥長尾	84	大朝二福 深山朝山	84	賢己介 裕匡史	(和歌山/初芝橋本)	29
6	野田秀樹 池田喜一郎	(兵庫/明石城西)	篠川杉本	85	奥大賢 長尾克己	WO	奥長尾	84	大朝二福 深山朝山	84	賢己介 裕匡史	(滋賀/堅田)	29
7	山崎皓平 辻富美男	(兵庫/関西学院)	山崎辻	80	奥大賢 長尾克己	WO	奥長尾	84	大朝二福 深山朝山	84	賢己介 裕匡史	(大阪/摂陵)	30
8	坂部匡彦 伊香太志	(和歌山/近大和歌山)	猪飼奥田	82	奥大賢 長尾克己	WO	奥長尾	84	大朝二福 深山朝山	84	賢己介 裕匡史	(兵庫/芦屋大附)	31
9	猪飼宏基 奥田良太	(滋賀/光泉)	加納野口	85	奥大賢 長尾克己	WO	奥長尾	84	大朝二福 深山朝山	84	賢己介 裕匡史	(兵庫/灘)	32
10	諫山拓実 瀨尾憲司	(兵庫/明石城西)	諫山瀨尾	81	奥大賢 長尾克己	WO	奥長尾	84	大朝二福 深山朝山	84	賢己介 裕匡史	(京都/京都明德)	33
11	加藤卓大 盛直	(奈良/東大寺)	加納野口	86	奥大賢 長尾克己	WO	奥長尾	84	大朝二福 深山朝山	84	賢己介 裕匡史	(京都/京都明德)	33
12	加納昌允 野口政勝	(京都/東山)	三橋伊藤	83	奥大賢 長尾克己	WO	奥長尾	84	大朝二福 深山朝山	84	賢己介 裕匡史	(滋賀/堅田)	34
13	佐野光輝 中村一	(京都/東山)	三橋伊藤	83	奥大賢 長尾克己	WO	奥長尾	84	大朝二福 深山朝山	84	賢己介 裕匡史	(奈良/片桐)	35
14	桑原伸浩 大原浩翔	(兵庫/関西学院)	佐野中村	83	奥大賢 長尾克己	WO	奥長尾	84	大朝二福 深山朝山	84	賢己介 裕匡史	(大阪/清風)	36
15	脇貴士 夏原智	(京都/立命館宇治)	佐野中村	85	奥大賢 長尾克己	WO	奥長尾	84	大朝二福 深山朝山	84	賢己介 裕匡史	(兵庫/関西学院)	37
16	山口雄也 猿渡拓麻	(大阪/清風)	山口猿渡	84	奥大賢 長尾克己	WO	奥長尾	84	大朝二福 深山朝山	84	賢己介 裕匡史	(和歌山/近大和歌山)	40
17	橋本慎也 加藤侑輝	(奈良/一条)	山口猿渡	84	奥大賢 長尾克己	WO	奥長尾	84	大朝二福 深山朝山	84	賢己介 裕匡史	(奈良/東大寺)	41
18	近藤洋平 森本直樹	(兵庫/明石城西)	三橋伊藤	82	奥大賢 長尾克己	WO	奥長尾	84	大朝二福 深山朝山	84	賢己介 裕匡史	(大阪/清風)	42
19	畑山貴朗 田淵宏洋	(奈良/育英)	三橋伊藤	82	奥大賢 長尾克己	WO	奥長尾	84	大朝二福 深山朝山	84	賢己介 裕匡史	(大阪/近大附属)	43
20	西山智洋 三矢大介	(和歌山/初芝橋本)	畑山田淵	82	奥大賢 長尾克己	WO	奥長尾	84	大朝二福 深山朝山	84	賢己介 裕匡史	(奈良/平城)	44
21	中谷元哉 森原賢司	(滋賀/光泉)	西山三矢	82	奥大賢 長尾克己	WO	奥長尾	84	大朝二福 深山朝山	84	賢己介 裕匡史	(滋賀/栗東)	45
22	田井中上 升井大巴	(滋賀/光泉)	三橋伊藤	80	奥大賢 長尾克己	WO	奥長尾	84	大朝二福 深山朝山	84	賢己介 裕匡史	(和歌山/近大和歌山)	46
23	升井良亮 井川優	(京都/同志社)	三橋伊藤	80	奥大賢 長尾克己	WO	奥長尾	84	大朝二福 深山朝山	84	賢己介 裕匡史	(大阪/同志社香里)	47
24	三橋淳 伊藤竜馬	(大阪/長尾谷)	三橋伊藤	80	奥大賢 長尾克己	WO	奥長尾	84	大朝二福 深山朝山	84	賢己介 裕匡史	(兵庫/明石城西)	48

シード順位

1	篠川智大 杉本晃祐	(大阪/長尾谷)	4	三橋 淳 伊藤竜馬	(大阪/長尾谷)	7	佐野 光 中村 一輝	(京都/東山)
2	佐野 紘一 瀧谷 竜矢	(兵庫/明石城西)	5	的野 貴介 小市 学志	(大阪/清風)	8	喜多 駿 秦 隼輔	(兵庫/関西学院)
3	奥 大賢 長尾克己	(大阪/長尾谷)	6	加納 昌允 野口 政勝	(京都/東山)			

平成17年度 近畿高等学校テニス大会

女子ダブルス

平成17年9月17日～19日・11月21日

神戸総合運動公園テニスコート他

1	濱崎 歩 高畑 寿弥	(大阪/長尾谷)	濱崎高畑 80	濱崎高畑 82	濱崎高畑 83	的場裕加 長谷川 晃子	井/元 日下部	83	濱崎 までか 瀬藤 文音	(和歌山/和歌山東)	25		
2	小西久実 津川知実	(奈良/桜井商業)	池田花畑 80	新井秋森 84	新井秋森 81	新井秋森 84	新井秋森 81	新井秋森 84	上地井田 81	上地井田 83	井上 裕子 井上 藍	(京都/華頂女子)	26
3	池田真弥 畑 弥歩	(兵庫/明石城西)	池田真畑 80	森貝塚 80	森貝塚 81	森貝塚 84	森貝塚 81	森貝塚 84	秋元花田 86	秋元花田 81	西島 淳子 西島 祥子	(奈良/片桐)	28
4	永井麻衣 田 鹿 結	(滋賀/膳所)	福田神原 83	福田神原 81	福田神原 84	福田神原 81	福田神原 84	福田神原 81	岩淵村 81	岩淵村 81	岩淵村 裕子 岩淵村 梨果	(京都/同志社女子)	29
5	福田衣里 神原 彩奈	(和歌山/開智)	福田神原 83	森貝塚 80	森貝塚 81	森貝塚 84	森貝塚 81	森貝塚 84	秋元花田 86	秋元花田 81	秋元 愛子 秋元 彩音	(兵庫/夙川学院)	30
6	森加奈子 貝塚 美沙	(兵庫/園田学園)	森貝塚 80	森貝塚 81	森貝塚 84	森貝塚 81	森貝塚 84	森貝塚 81	井/元 日下部	井/元 日下部	井/元 希美 井/元 美子	(兵庫/明石城西)	31
7	高橋左有里 幸田 安未	(大阪/四天王寺)	高橋幸田 84	高橋幸田 81	高橋幸田 84	高橋幸田 81	高橋幸田 84	高橋幸田 81	井/元 日下部	井/元 日下部	井/元 希美 井/元 美子	(兵庫/明石城西)	31
8	新井陽子 森 千沙	(大阪/長尾谷)	新井秋森 84	新井秋森 81	新井秋森 84	新井秋森 81	新井秋森 84	新井秋森 81	井/元 日下部	井/元 日下部	井/元 希美 井/元 美子	(滋賀/石部)	32
9	鎌田梨沙 藤野 梨絵	(京都/菟道)	鎌田梨沙 81	鎌田梨沙 81	鎌田梨沙 84	鎌田梨沙 81	鎌田梨沙 84	鎌田梨沙 81	井/元 日下部	井/元 日下部	井/元 希美 井/元 美子	(奈良/西和清陵)	33
10	山下沙起 高橋 までか	(京都/久御山)	山下沙起 81	山下沙起 81	山下沙起 84	山下沙起 81	山下沙起 84	山下沙起 81	井/元 日下部	井/元 日下部	井/元 希美 井/元 美子	(滋賀/膳所)	34
11	田中麻未 遠藤 直子	(滋賀/栗東)	田中麻未 84	田中麻未 81	田中麻未 84	田中麻未 81	田中麻未 84	田中麻未 81	井/元 日下部	井/元 日下部	井/元 希美 井/元 美子	(大阪/大阪女学院)	35
12	内仲葵 喜多 清美	(兵庫/園田学園)	内仲喜多 85	内仲喜多 81	内仲喜多 84	内仲喜多 81	内仲喜多 84	内仲喜多 81	井/元 日下部	井/元 日下部	井/元 希美 井/元 美子	(兵庫/夙川学院)	36
13	小沢禎穂 更科 美帆	(大阪/四天王寺)	小沢更科 81	小沢更科 81	小沢更科 84	小沢更科 81	小沢更科 84	小沢更科 81	井/元 日下部	井/元 日下部	井/元 希美 井/元 美子	(兵庫/夙川学院)	37
14	宮本佳季 池田 沙佳	(和歌山/開智)	池田沙佳 81	池田沙佳 81	池田沙佳 84	池田沙佳 81	池田沙佳 84	池田沙佳 81	井/元 日下部	井/元 日下部	井/元 希美 井/元 美子	(和歌山/近大和歌山)	38
15	竹内萌美 高須 亜美	(京都/立命館宇治)	竹内高須 82	竹内高須 81	竹内高須 84	竹内高須 81	竹内高須 84	竹内高須 81	井/元 日下部	井/元 日下部	井/元 希美 井/元 美子	(京都/華頂女子)	39
16	谷口祐衣 松山 衣遙	(滋賀/栗東)	谷口松山 81	谷口松山 81	谷口松山 84	谷口松山 81	谷口松山 84	谷口松山 81	井/元 日下部	井/元 日下部	井/元 希美 井/元 美子	(和歌山/初芝橋本)	40
17	永利実央 別所 真理子	(奈良/平城)	永利実央 81	永利実央 81	永利実央 84	永利実央 81	永利実央 84	永利実央 81	井/元 日下部	井/元 日下部	井/元 希美 井/元 美子	(大阪/樟蔭東)	41
18	西本早希 角田 奈々美	(大阪/飛翔館)	西本角田 86	西本角田 81	西本角田 84	西本角田 81	西本角田 84	西本角田 81	井/元 日下部	井/元 日下部	井/元 希美 井/元 美子	(奈良/平城)	42
19	木下真緒 中 奈緒	(和歌山/県和歌山商)	木下中 81	木下中 81	木下中 84	木下中 81	木下中 84	木下中 81	井/元 日下部	井/元 日下部	井/元 希美 井/元 美子	(兵庫/園田学園)	43
20	寺坂知子 小林 佐渚	(滋賀/大津)	寺坂知子 83	寺坂知子 81	寺坂知子 84	寺坂知子 81	寺坂知子 84	寺坂知子 81	井/元 日下部	井/元 日下部	井/元 希美 井/元 美子	(京都/洛北)	44
21	川本倫子 村田 奏絵	(京都/菟道)	川本村田 83	川本村田 81	川本村田 84	川本村田 81	川本村田 84	川本村田 81	井/元 日下部	井/元 日下部	井/元 希美 井/元 美子	(兵庫/夙川学院)	45
22	村尾明子 田村 美貴	(奈良/平城)	村尾田村 81	村尾田村 81	村尾田村 84	村尾田村 81	村尾田村 84	村尾田村 81	井/元 日下部	井/元 日下部	井/元 希美 井/元 美子	(和歌山/日高)	46
23	福島麻公 久保 友里	(滋賀/国際情報)	福島今出川 81	福島今出川 81	福島今出川 84	福島今出川 81	福島今出川 84	福島今出川 81	井/元 日下部	井/元 日下部	井/元 希美 井/元 美子	(兵庫/明石城西)	47
24	川崎智恵美 今出川 教子	(大阪/長尾谷)	川崎今出川 81	川崎今出川 81	川崎今出川 84	川崎今出川 81	川崎今出川 84	川崎今出川 81	井/元 日下部	井/元 日下部	井/元 希美 井/元 美子	(大阪/長尾谷)	48

シート順位	1	濱崎 歩 高畑 寿弥	(大阪/長尾谷)	4	濱崎 までか 瀬藤 文音	(和歌山/和歌山東)	7	辰野 愛美 松岡 春佳	(兵庫/夙川学院)
	2	的場 裕加 長谷川 晃子	(大阪/長尾谷)	5	小笹 衣利可 寺井 祐紀子	(兵庫/夙川学院)	8	内仲 葵 喜多 清美	(兵庫/園田学園)
	3	川崎 智恵美 今出川 教子	(大阪/長尾谷)	6	小沢 禎穂 更科 美帆	(大阪/四天王寺)			

大会会場の住所・電話番号の案内
神戸総合運動公園テニスコート
〒654-0163 神戸市須磨区緑台
TEL 078-794-0911

しあわせの村テニスコート
〒651-1102 神戸市北区山田町下谷上字中一里山14-1
TEL 078-743-8080