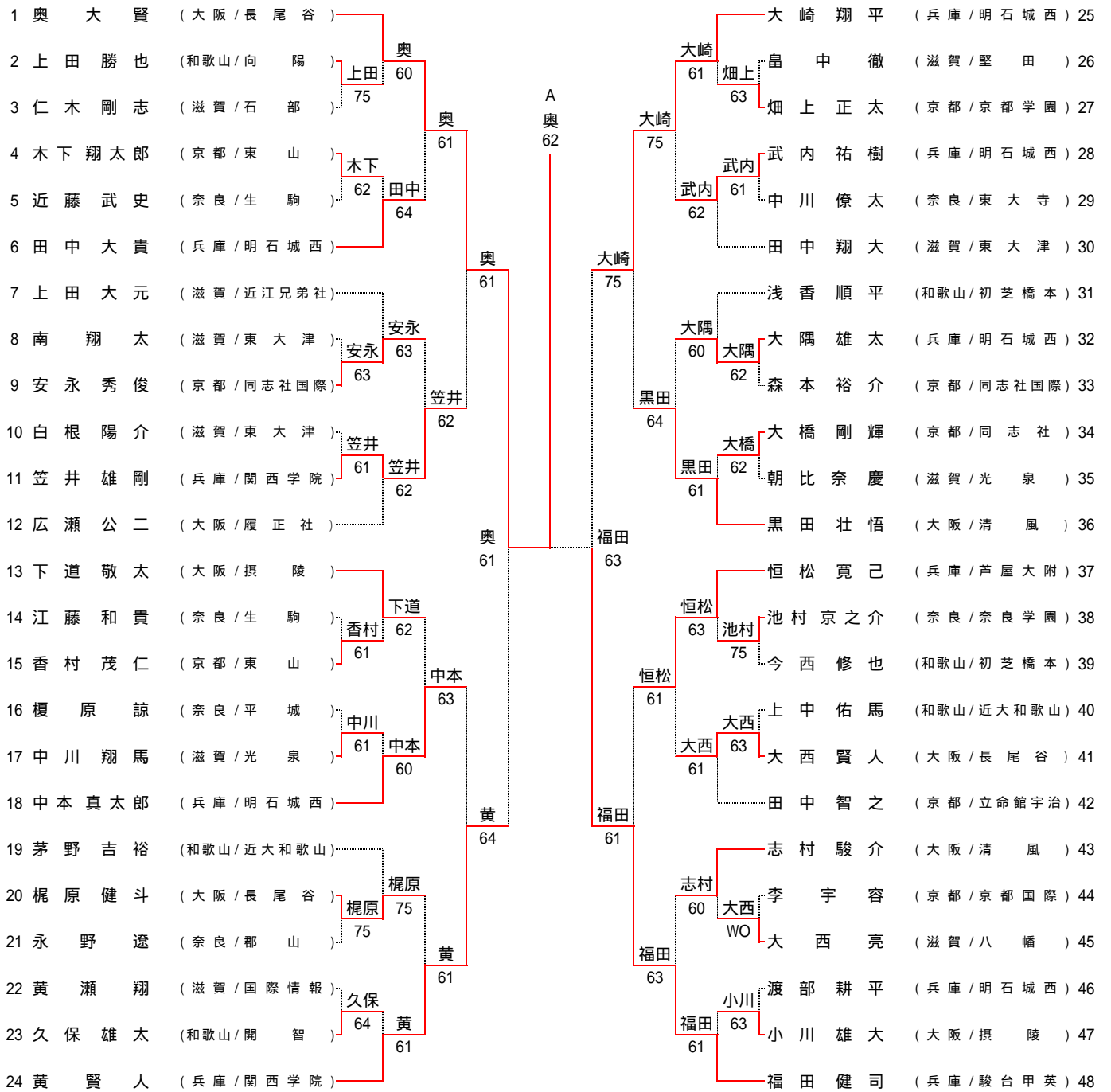


平成18年度 近畿高等学校テニス大会

男子シングルス

平成18年9月16日～18日
マリンテニスパーク北村テニスコート



シード順位

- | | | |
|------------------|-------------------|-------------------|
| 1 奥大賢 (大阪/長尾谷) | 7 黄賢人 (兵庫/関西学院) | 13 谷端航 (和歌山/初芝橋本) |
| 2 長尾克己 (大阪/長尾谷) | 8 坂根巨都 (兵庫/芦屋大附) | 14 恒松寛己 (兵庫/芦屋大附) |
| 3 福田健司 (兵庫/駿台甲英) | 9 下道敬太 (大阪/摂陵) | 15 高木翼 (大阪/摂陵) |
| 4 田淵宏洋 (奈良/育英) | 10 横山郁 (大阪/大産大附属) | 16 広瀬公二 (大阪/履正社) |
| 5 酒井雄太 (兵庫/芦屋大附) | 11 黒田壮悟 (大阪/清風) | |
| 6 大崎翔平 (兵庫/明石城西) | 12 中岡竜介 (大阪/清風) | |

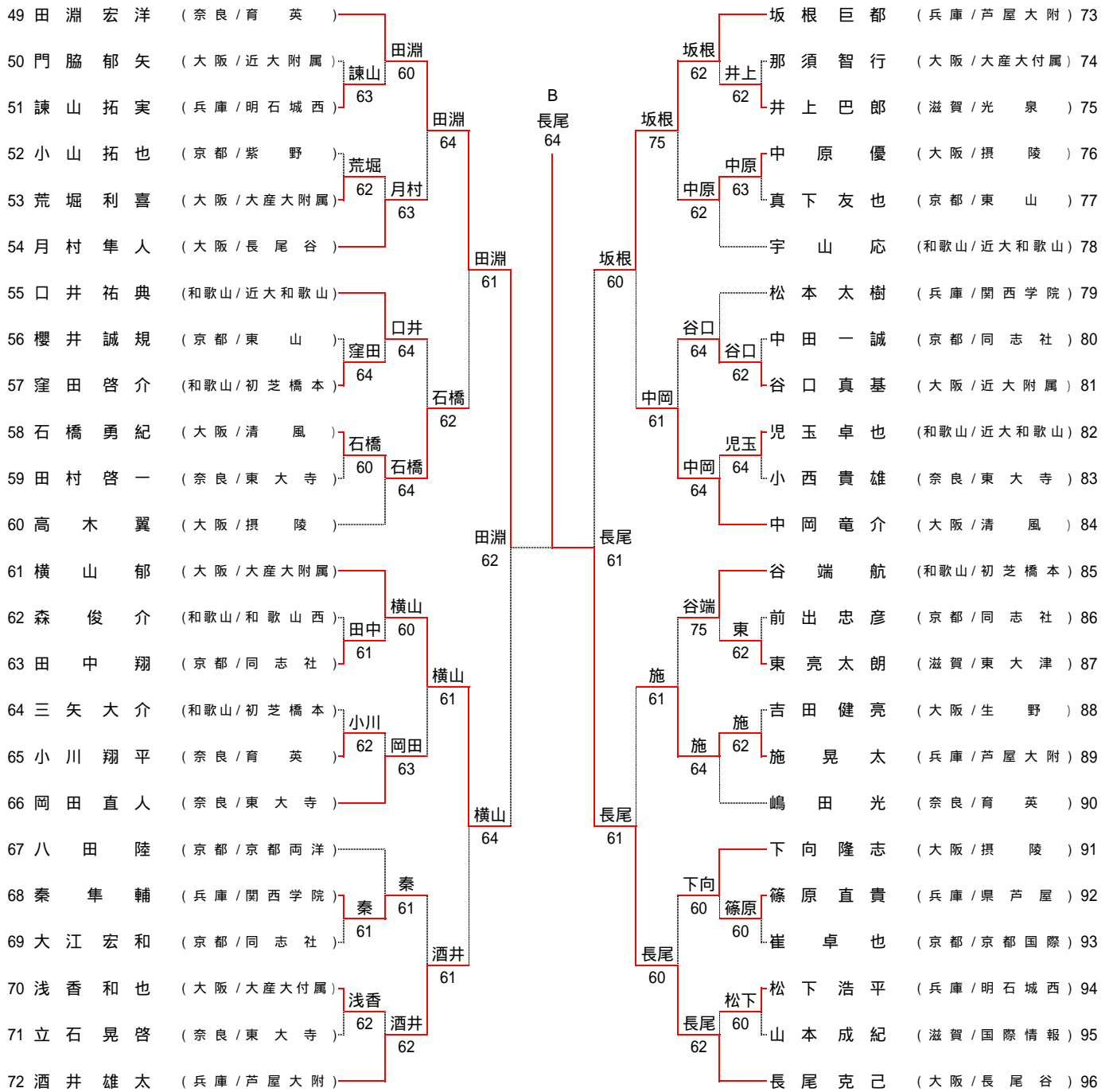
大会会場の住所・電話番号の案内
マリンテニスパーク北村テニスコート
〒551-0032 大阪市大正区北村3丁目3番70号
TEL 06-6555-6161

泉北アクアテニスコート
〒590-0113 堺市晴美台1-2-2
TEL 072-293-8484

平成18年度 近畿高等学校テニス大会

男子シングルス

平成18年9月16日～18日
マリンテニスパーク北村テニスコート

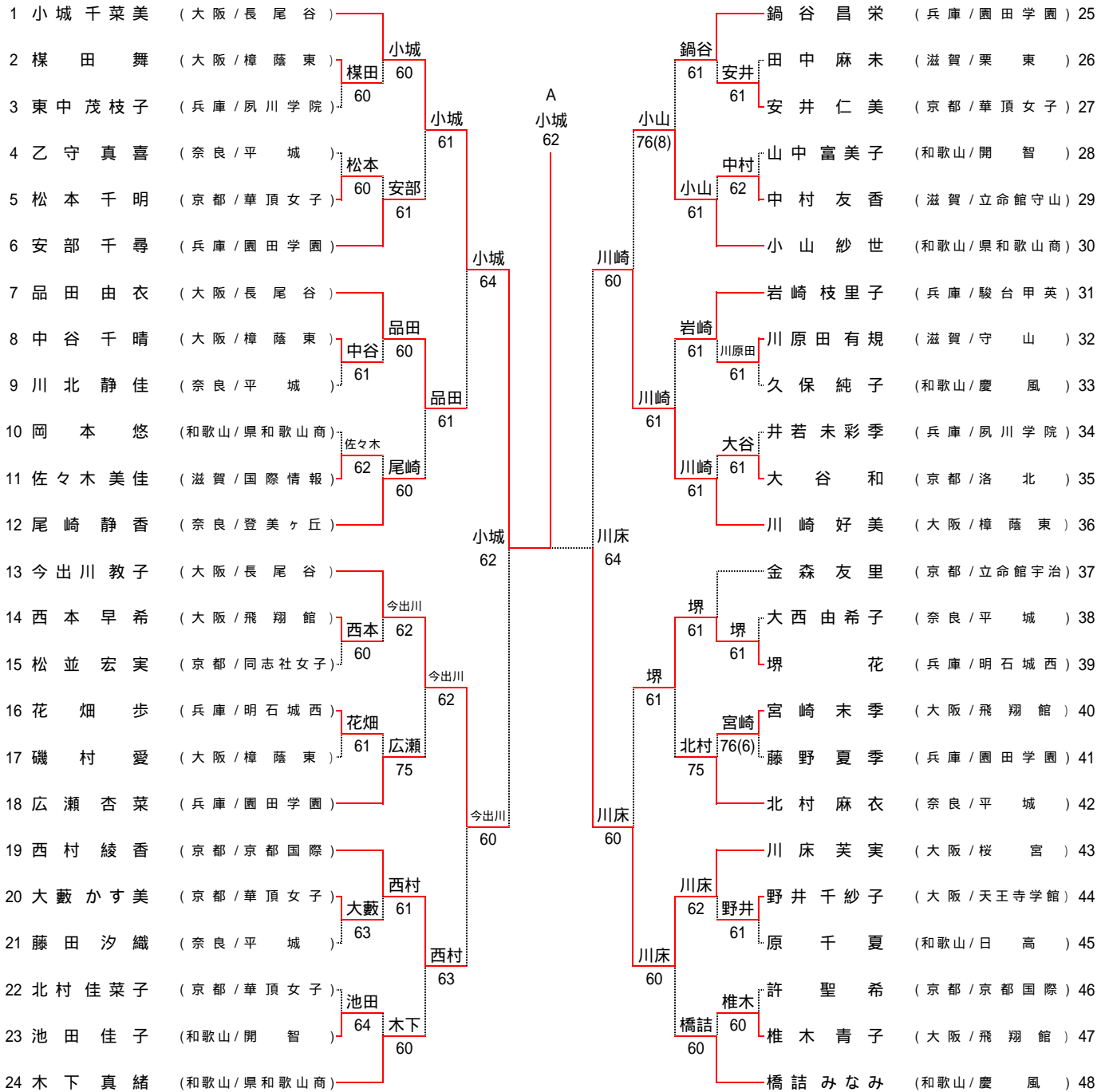


A 奥大賢 (大阪/長尾谷) 60
 B 長尾克己 (大阪/長尾谷)

平成18年度 近畿高等学校テニス大会

女子シングルス

平成18年9月16日～18日
マリンテニスパーク北村テニスコート



シード順位

- | | | |
|---------------------|--------------------|---------------------|
| 1 小城 千菜美 (大阪/長尾谷) | 7 松島 美智留 (兵庫/園田学園) | 13 尾崎 静香 (奈良/登美ヶ丘) |
| 2 長谷川 晃子 (大阪/長尾谷) | 8 鍋谷 昌栄 (兵庫/園田学園) | 14 林 まりな (兵庫/夙川学院) |
| 3 高畑 寿弥 (大阪/長尾谷) | 9 今出川 教子 (大阪/長尾谷) | 15 金森 友里 (京都/立命館宇治) |
| 4 橋詰 みなみ (和歌山/慶風) | 10 内仲 葵 (兵庫/園田学園) | 16 田村 美貴 (奈良/平城) |
| 5 木下 真緒 (和歌山/県和歌山商) | 11 川崎 好美 (大阪/樟蔭東) | |
| 6 岩崎 舞 (滋賀/栗東) | 12 萩森 千沙希 (大阪/長尾谷) | |

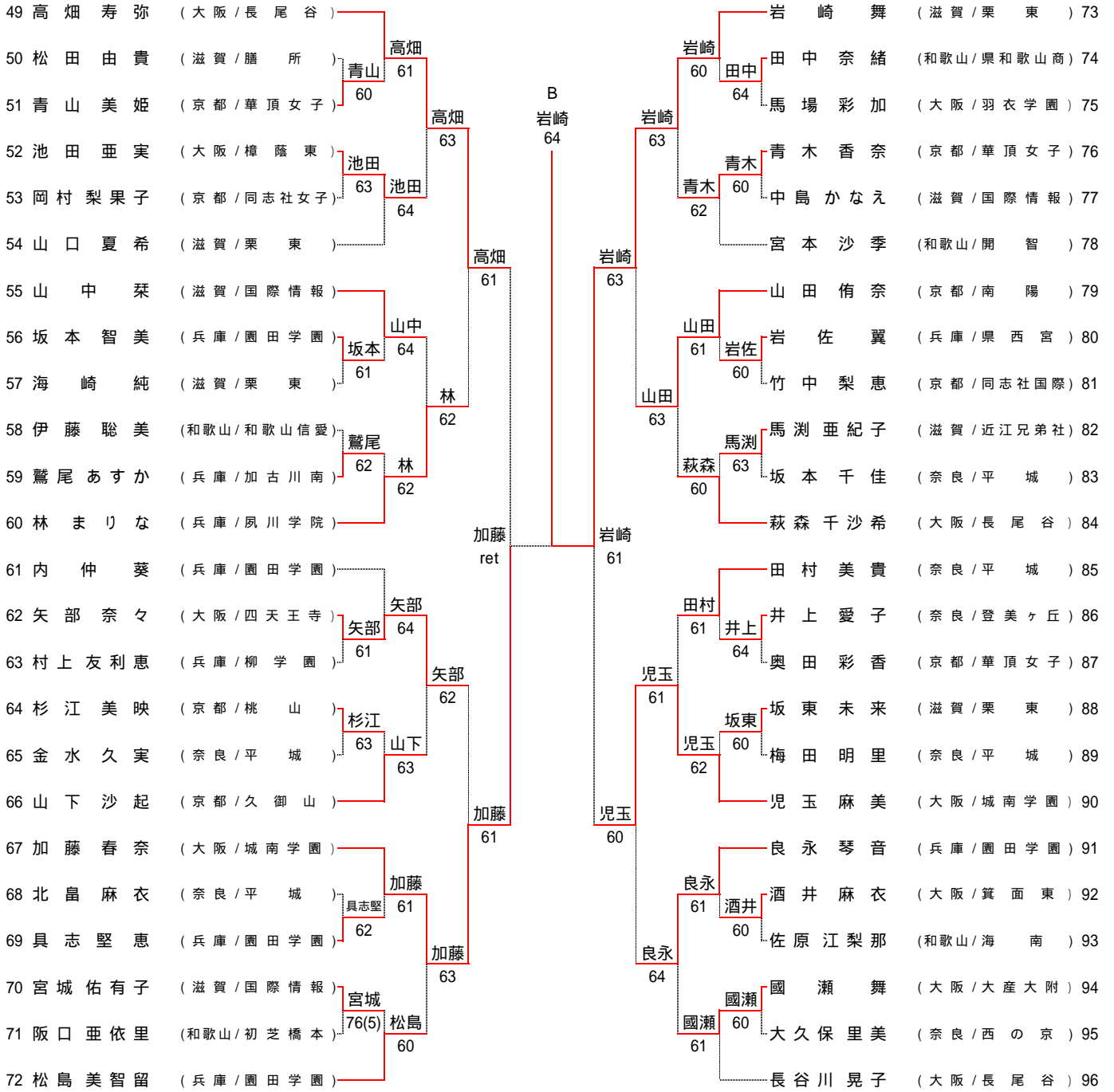
大会会場の住所・電話番号の案内
マリンテニスパーク北村テニスコート
〒551-0032 大阪市大正区北村3丁目3番70号
TEL 06-6555-6161

泉北アクアテニスコート
〒590-0113 堺市晴美台1-2-2
TEL 072-293-8484

平成18年度 近畿高等学校テニス大会

女子シングルス

平成18年9月16日～18日
マリンテニスパーク北村テニスコート



A 小城 千菜美 (大阪/長尾谷) 小城 千菜美 62
 B 岩崎 舞 (滋賀/栗東)

平成18年度 近畿高等学校テニス大会

平成18年9月16日～18日

泉北アクアテニスコート他

男子ダブルス

1	奥大賢 長尾克己	(大阪/長尾谷)	62	奥大賢 長尾克己	62	秦喜多 山口二ツ井裕也	62	秦喜多 山口二ツ井裕也	25	秦喜多 山口二ツ井裕也	(兵庫/関西学院)
2	小川雄太 下道大	(大阪/摂陵)	60	奥大賢 長尾克己	62	秦喜多 山口二ツ井裕也	62	秦喜多 山口二ツ井裕也	26	秦喜多 山口二ツ井裕也	(和歌山/近大和歌山)
3	井上巴郎 中川翔馬	(滋賀/光泉)	64	奥大賢 長尾克己	62	秦喜多 山口二ツ井裕也	62	秦喜多 山口二ツ井裕也	27	秦喜多 山口二ツ井裕也	(奈良/登美ヶ丘)
4	田中貴平 松下大浩	(兵庫/明石城西)	62	奥大賢 長尾克己	62	秦喜多 山口二ツ井裕也	62	秦喜多 山口二ツ井裕也	28	秦喜多 山口二ツ井裕也	(和歌山/近大和歌山)
5	榎原諒 鈴木紫音	(奈良/平城)	61	奥大賢 長尾克己	62	秦喜多 山口二ツ井裕也	62	秦喜多 山口二ツ井裕也	29	秦喜多 山口二ツ井裕也	(滋賀/米原)
6	高木翼志 向隆	(大阪/摂陵)	61	奥大賢 長尾克己	62	秦喜多 山口二ツ井裕也	62	秦喜多 山口二ツ井裕也	30	秦喜多 山口二ツ井裕也	(大阪/履正社)
7	真櫻友也 下井誠規	(京都/東山)	61	奥大賢 長尾克己	62	秦喜多 山口二ツ井裕也	62	秦喜多 山口二ツ井裕也	31	秦喜多 山口二ツ井裕也	(和歌山/初芝橋本)
8	城本弘平 川口大貴	(和歌山/向陽)	75	奥大賢 長尾克己	62	秦喜多 山口二ツ井裕也	62	秦喜多 山口二ツ井裕也	32	秦喜多 山口二ツ井裕也	(滋賀/国際情報)
9	東南亮太 南翔	(滋賀/東大津)	61	奥大賢 長尾克己	62	秦喜多 山口二ツ井裕也	62	秦喜多 山口二ツ井裕也	33	秦喜多 山口二ツ井裕也	(京都/紫野)
10	石橋勇紀 岡竜介	(大阪/清風)	61	奥大賢 長尾克己	62	秦喜多 山口二ツ井裕也	62	秦喜多 山口二ツ井裕也	34	秦喜多 山口二ツ井裕也	(兵庫/六甲学院)
11	渡部耕平 灘龍太郎	(兵庫/明石城西)	76(4)	奥大賢 長尾克己	62	秦喜多 山口二ツ井裕也	62	秦喜多 山口二ツ井裕也	35	秦喜多 山口二ツ井裕也	(奈良/東大寺)
12	笠井雄剛 黄賢	(兵庫/関西学院)	61	奥大賢 長尾克己	62	秦喜多 山口二ツ井裕也	62	秦喜多 山口二ツ井裕也	36	秦喜多 山口二ツ井裕也	(京都/京都両洋)
13	田淵宏洋 嶋田光	(奈良/育英)	64	奥大賢 長尾克己	62	秦喜多 山口二ツ井裕也	62	秦喜多 山口二ツ井裕也	37	秦喜多 山口二ツ井裕也	(大阪/清風)
14	前出忠彦 中山誠	(京都/同志社)	63	奥大賢 長尾克己	62	秦喜多 山口二ツ井裕也	62	秦喜多 山口二ツ井裕也	38	秦喜多 山口二ツ井裕也	(大阪/桜宮)
15	横山直樹 岡本	(大阪/大産大付属)	64	奥大賢 長尾克己	62	秦喜多 山口二ツ井裕也	62	秦喜多 山口二ツ井裕也	39	秦喜多 山口二ツ井裕也	(京都/東山)
16	大橋剛輝 松本隼哉	(京都/同志社)	64	奥大賢 長尾克己	62	秦喜多 山口二ツ井裕也	62	秦喜多 山口二ツ井裕也	40	秦喜多 山口二ツ井裕也	(奈良/東大寺)
17	三矢大介 浅香順平	(和歌山/初芝橋本)	62	奥大賢 長尾克己	62	秦喜多 山口二ツ井裕也	62	秦喜多 山口二ツ井裕也	41	秦喜多 山口二ツ井裕也	(滋賀/栗東)
18	土井浩平 原	(兵庫/明石城西)	62	奥大賢 長尾克己	62	秦喜多 山口二ツ井裕也	62	秦喜多 山口二ツ井裕也	42	秦喜多 山口二ツ井裕也	(兵庫/芦屋大附)
19	田中翔大 白根元太	(滋賀/東大津)	75	奥大賢 長尾克己	62	秦喜多 山口二ツ井裕也	62	秦喜多 山口二ツ井裕也	43	秦喜多 山口二ツ井裕也	(大阪/大産大付属)
20	上田大涼 中川真太	(滋賀/近江兄弟社)	62	奥大賢 長尾克己	62	秦喜多 山口二ツ井裕也	62	秦喜多 山口二ツ井裕也	44	秦喜多 山口二ツ井裕也	(兵庫/芦屋大附)
21	荒川拓正 畑上真太	(京都/京都学園)	63	奥大賢 長尾克己	62	秦喜多 山口二ツ井裕也	62	秦喜多 山口二ツ井裕也	45	秦喜多 山口二ツ井裕也	(和歌山/星林)
22	白川貴之 徳田之土	(奈良/女子大附)	63	奥大賢 長尾克己	62	秦喜多 山口二ツ井裕也	62	秦喜多 山口二ツ井裕也	46	秦喜多 山口二ツ井裕也	(奈良/西和清陵)
23	李宇容 崔卓也	(京都/京都国際)	62	奥大賢 長尾克己	62	秦喜多 山口二ツ井裕也	62	秦喜多 山口二ツ井裕也	47	秦喜多 山口二ツ井裕也	(和歌山/近大和歌山)
24	工藤雄希 高木慶文	(大阪/長尾谷)	62	奥大賢 長尾克己	62	秦喜多 山口二ツ井裕也	62	秦喜多 山口二ツ井裕也	48	秦喜多 山口二ツ井裕也	(兵庫/明石城西)

シード順位

1	奥大賢 長尾克己	(大阪/長尾谷)	4	秦隼輔 喜多駿	(兵庫/関西学院)	7	田淵宏洋 嶋田光	(奈良/育英)
2	諫山拓実 武内祐樹	(兵庫/明石城西)	5	笠井雄剛 黄賢人	(兵庫/関西学院)	8	黒田壮悟 志村駿介	(大阪/清風)
3	工藤雄希 高木慶文	(大阪/長尾谷)	6	八田陸 高城拓人	(京都/京都両洋)			

大会会場の住所・電話番号の案内
 マリンテニスパーク北村テニスコート
 〒551-0032 大阪市大正区北村3丁目3番70号
 TEL 06-6555-6161

泉北アクアテニスコート
 〒590-0113 堺市晴美台1-2-2
 TEL 072-293-8484

平成18年度 近畿高等学校テニス大会

平成18年9月16日～18日

泉北アクアテニスコート

女子ダブルス

1	安部千尋 内仲葵	(兵庫/園田学園)	63	安部内仲	高畑寿弥 小城千菜美	63	岩崎山口	岩山夏舞 磯村愛実	(滋賀/栗東)	25
2	林まり奈 井若未彩	(兵庫/夙川学院)	63	林井若		62	磯村池田	池田亜実	(大阪/樟蔭東)	26
3	北畠麻衣 本千佳	(奈良/平城)	60	安部内仲		63	岩崎山口	山本中菜 佐々木美佳	(滋賀/国際情報)	27
4	宮本沙季 池田佳子	(和歌山/開智)	63	宮本池田		60	川床大西	川床真世 大西あ	(奈良/育英西)	28
5	杉江美映 鈴木奈	(京都/桃山)	62	岡本小山		60	川床大西	川床芙実 大西愛璃	(大阪/桜宮)	29
6	岡本悠世 小山紗世	(和歌山/県和歌山商)	62	安部内仲		63	岩崎山口	片山翔美 橋詰みなみ	(和歌山/慶風)	30
7	西村綾香 許聖希	(京都/京都国際)	63	宮下春藤		64	角田西本	阪口亜依里 横守真喜	(和歌山/初芝橋本)	31
8	小林美由起 田由景	(京都/京都すばる)	64	宮下春藤		60	角田西本	角田白井久美 西本奈々美	(奈良/平城)	32
9	宮下純佳 春藤君佳	(兵庫/園田学園)	63	坂東田中		60	角田西本	角田早希 西本早希	(大阪/飛翔館)	33
10	大谷和 内ひかる	(京都/洛北)	62	大谷内本		62	安井青木	藤本詩織 北川美奈	(滋賀/長浜北星)	34
11	金水久実 嶋田理恵	(奈良/平城)	61	坂東田中		60	安井青木	安井仁美 青木香奈	(京都/華頂女子)	35
12	坂東未来 中麻栄	(滋賀/栗東)	61	長谷川品田		63	今出川萩森	今出川教子 萩森千沙希	(大阪/長尾谷)	36
13	鍋谷昌栄 松島美智留	(兵庫/園田学園)	62	鍋谷松島		61	高畑小城	広瀬杏菜 山崎明菜	(兵庫/園田学園)	37
14	馬淵亜紀子 和田晴佳	(滋賀/近江兄弟社)	62	田村北村		63	森貝塚	奥田彩香 青山美姫	(京都/華頂女子)	38
15	田村美貴 北村麻衣	(奈良/平城)	63	鍋谷松島		62	森貝塚	中島かなえ 中嶋紗希	(滋賀/国際情報)	39
16	岡村梨果 上菜保子	(京都/同志社女子)	61	榎田川崎		60	森貝塚	伊丹聡美 森東朋美	(和歌山/和歌山信愛)	40
17	榎田好美 川崎美明	(大阪/樟蔭東)	61	榎田川崎		62	森貝塚	伊丹茂枝 森加奈子	(兵庫/夙川学院)	41
18	松本千菜 北村佳	(京都/華頂女子)	61	長谷川品田		62	高畑小城	森貝塚智美 坂本夏	(兵庫/園田学園)	42
19	木下真奈 田中緒	(和歌山/県和歌山商)	64	木下田中		62	高畑小城	南野愛香 藤野歌奈	(兵庫/園田学園)	43
20	尾崎静香 井上愛子	(奈良/登美ヶ丘)	64	三谷良永		62	高畑小城	南野純 浅野美咲	(大阪/城南学園)	44
21	三谷朋子 良永琴音	(兵庫/園田学園)	61	長谷川品田		64	高畑小城	海林美咲 國瀬大井優花	(滋賀/栗東)	45
22	山中富美 元安依里	(和歌山/開智)	61	宮崎椎木		62	高畑小城	國瀬大井優花 山口香緒	(奈良/平城)	46
23	宮崎未季 椎木青	(大阪/飛翔館)	61	長谷川品田		61	高畑小城	國山舞藍 山口舞藍	(大阪/大阪産業大学)	47
24	長谷川見子 品田由衣	(大阪/長尾谷)	64	長谷川品田		61	高畑小城	高畑寿弥 小城千菜美	(大阪/長尾谷)	48

シード順位					
1	安部千尋 内仲葵	(兵庫/園田学園)	4	岩崎舞 山口夏希	(滋賀/栗東)
2	高畑寿弥 小城千菜美	(大阪/長尾谷)	5	坂東未来 田中麻未	(滋賀/栗東)
3	長谷川晃子 品田由衣	(大阪/長尾谷)	6	鍋谷昌栄 松島美智留	(兵庫/園田学園)
7	今出川教子 萩森千沙希	(大阪/長尾谷)	8	広瀬杏菜 山崎明菜	(兵庫/園田学園)

大会会場の住所・電話番号の案内
 マリンテニスパーク北村テニスコート
 〒551-0032 大阪市大正区北村3丁目3番70号
 TEL 06-6555-6161

泉北アクアテニスコート
 〒590-0113 堺市晴美台1-2-2
 TEL 072-293-8484