

# 平成18年度大阪高等学校総合体育大会テニス大会 兼

平成18年度近畿高等学校テニス大会個人の部大阪府予選

## 日程・会場

|           |   |
|-----------|---|
| 1・2年生大会予選 | 平成18年8月10日～8月14日<br>各学校テニスコート<br>泉北アクアテニスコート<br>南港中央庭球場 |
| 1・2年生大会本戦 | 平成18年8月18日～8月20日<br>鞆テニスセンター<br>マリンテニスパーク北村             |
| 3年生大会     | 平成18年8月10日～8月12日<br>マリンテニスパーク北村                         |

## 参加総数

|               |      |       |
|---------------|------|-------|
| 1・2年生 男子シングルス | 164校 | 1664名 |
| 1・2年生 男子ダブルス  | 174校 | 813組  |
| 1・2年生 女子シングルス | 147校 | 1270名 |
| 1・2年生 女子ダブルス  | 145校 | 661組  |
| 3年生 男子シングルス   | 83校  | 207名  |
| 3年生 男子ダブルス    | 44校  | 74組   |
| 3年生 女子シングルス   | 40校  | 122名  |
| 3年生 女子ダブルス    | 29校  | 61組   |

**大阪高等学校体育連盟テニス部**

# ダイレクトアクセスブタンス

## 男子シングルス

| シード | 氏名・学年 | 学校名  |
|-----|-------|------|
| 1   | 奥 大賢  | 長尾谷  |
| 2   | 長尾 克己 | 長尾谷  |
| 3   | 横山 郁  | 大産大附 |
| 4   | 下道 敬太 | 摂 陵  |
| 5   | 月村 隼人 | 長尾谷  |
| 6   | 志村 駿介 | 清 風  |
| 7   | 黒田 壮悟 | 清 風  |
| 8   | 高木 翼  | 摂 陵  |
| 9   | 石橋 勇紀 | 清 風  |
| 10  | 小川 雄大 | 摂 陵  |
| 11  | 広瀬 公二 | 履正社  |
| 12  | 梶原 健斗 | 長尾谷  |
| 13  | 中岡 竜介 | 清 風  |
| 14  | 荒堀 利喜 | 大産大附 |
| 15  | 下向 隆志 | 摂 陵  |
| 16  | 谷口 真基 | 近畿大附 |

## 男子ダブルス

| シード | 氏名・学年 |       | 学校名  |
|-----|-------|-------|------|
| 1   | 奥 大賢  | 長尾 克己 | 長尾谷  |
| 2   | 下道 敬太 | 小川 雄大 | 摂 陵  |
| 3   | 工藤 雄希 | 高木 慶文 | 長尾谷  |
| 4   | 黒田 壮悟 | 志村 駿介 | 清 風  |
| 5   | 横山 郁  | 岡本 直樹 | 大産大附 |
| 6   | 石橋 勇紀 | 中岡 竜介 | 清 風  |
| 7   | 門脇 郁矢 | 谷口 真基 | 近畿大附 |
| 8   | 高木 翼  | 下向 隆志 | 摂 陵  |
| 9   | 広瀬 公二 | 浅香 圭祐 | 履正社  |
| 10  | 中原 優  | 川端 優貴 | 摂 陵  |
| 11  | 那須 智行 | 木村 祐真 | 大産大附 |
| 12  | 荒堀 利喜 | 勝田 裕介 | 大産大附 |
| 13  | 光田 繁  | 中田 智輝 | 清 風  |
| 14  | 中永 椋友 | 山下 泰輔 | 市 岡  |
| 15  | 中谷 孝博 | 伊藤 友人 | 北 陽  |
| 16  | 梶原 健斗 | 月村 隼人 | 長尾谷  |

## 女子シングルス

| シード | 氏名・学年  | 学校名   |
|-----|--------|-------|
| 1   | 長谷川 晃子 | 長尾谷   |
| 2   | 小城 千菜美 | 長尾谷   |
| 3   | 高畑 寿弥  | 長尾谷   |
| 4   | 今出川 教子 | 長尾谷   |
| 5   | 楳田 舞   | 樟蔭東   |
| 6   | 川崎 好美  | 樟蔭東   |
| 7   | 國瀬 舞   | 大産大附  |
| 8   | 児玉 麻美  | 城南学園  |
| 9   | 萩森 千沙季 | 長尾谷   |
| 10  | 加藤 春奈  | 城南学園  |
| 11  | 西本 早希  | 飛翔館   |
| 12  | 椎木 青子  | 飛翔館   |
| 13  | 野井 千紗子 | 天王寺学館 |
| 14  | 馬場 彩加  | 羽衣学園  |
| 15  | 角田 奈々美 | 飛翔館   |
| 16  | 宮崎 末季  | 飛翔館   |
| *** | 矢部 奈々  | 四天王寺  |
| *** | 池田 亜実  | 樟蔭東   |
| *** | 澁田 侑香里 | 大阪女学院 |
| *** | 清水 彩   | 北 野   |
| *** | 掛川 成美  | 樟蔭東   |

## 女子ダブルス

| シード | 氏名・学年  |        | 学校名   |
|-----|--------|--------|-------|
| 1   | 高畑 寿弥  | 小城 千菜美 | 長尾谷   |
| 2   | 長谷川 晃子 | 品田 由衣  | 長尾谷   |
| 3   | 角田 奈々美 | 西本 早希  | 飛翔館   |
| 4   | 今出川 教子 | 萩森 千沙希 | 長尾谷   |
| 5   | 楳田 舞   | 川崎 好美  | 樟蔭東   |
| 6   | 加藤 春奈  | 児玉 麻美  | 城南学園  |
| 7   | 宮崎 末季  | 椎木 青子  | 飛翔館   |
| 8   | 磯村 愛   | 池田 亜実  | 樟蔭東   |
| 9   | 藤原 千里  | 衣田 奈央  | 大阪女学院 |
| 10  | 澁田 侑香里 | 鴨池 彩乃  | 大阪女学院 |
| 11  | 伊丹 小百合 | 中谷 千晴  | 樟蔭東   |
| 12  | 梅野 奈奈  | 羽柿 侑子  | 桜 宮   |
| 13  | 大成 奈々  | 木岡 千翔  | 飛翔館   |
| 14  | 國瀬 舞   | 山口 藍   | 大産大附  |
| 15  | 本間 加奈子 | 高桑 英里奈 | 長尾谷   |
| 16  | 掛川 成美  | 飯田 沙織  | 樟蔭東   |

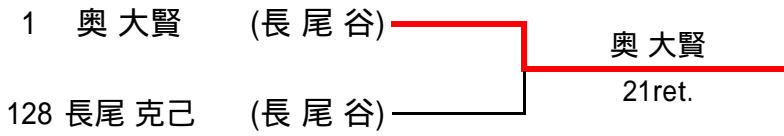
1・2年生大会男子シングルス本戦 No.1

|    |      |          |     |       |    |       |     |       |      |         |         |    |
|----|------|----------|-----|-------|----|-------|-----|-------|------|---------|---------|----|
| 1  | 奥大賢  | (長尾谷)    | 奥   | 61/60 | 奥  | 61/60 | 下道  | 60    | 下道敬太 | (摂陵)    | 33      |    |
| 2  | 祝出優介 | (大産大附)   | 奥   | 60    | 奥  | 60    | 下道  | 60    | 柏尾龍輝 | (太成学院大) | 34      |    |
| 3  | 高林亮  | (箕面)     | 高林  | 63    | 奥  | 60    | 下道  | 61    | 鈴木   | 南部圭吾    | (北陽)    | 35 |
| 4  | 神崎彰吾 | (同志社香里)  | 高林  | 63    | 奥  | 60    | 下道  | 61    | 鈴木   | 鈴木僚太    | (泉陽)    | 36 |
| 5  | 志賀優樹 | (四條畷北)   | 榎屋  | 64    | 奥  | 60    | 下道  | 61    | 鈴木   | 佐藤北斗    | (履正社)   | 37 |
| 6  | 榎屋武志 | (刀根山)    | 榎屋  | 64    | 大川 | 61    | 熊本  | 76(2) | 鈴木   | 鈴木健司    | (泉大津)   | 38 |
| 7  | 大川聡太 | (生野)     | 大川  | 63    | 大川 | 61    | 熊本  | 63    | 山部   | 山部勇也    | (豊島)    | 39 |
| 8  | 伊賀涼  | (少路)     | 大川  | 63    | 奥  | 61    | 熊本  | 63    | 熊本   | 熊本篤     | (北野)    | 40 |
| 9  | 岡田大希 | (柴島)     | 佐伯  | 63    | 奥  | 61    | 下道  | 61    | 浅香   | 浅香和也    | (大産大附)  | 41 |
| 10 | 佐伯洋介 | (大商学園)   | 佐伯  | 63    | 奥  | 61    | 下道  | 61    | 浅香   | 中村隆文    | (大商学園)  | 42 |
| 11 | 川村愛音 | (大産大附)   | 川村  | 62    | 奥  | 61    | 浅香  | 62    | 岡崎   | 岡崎修一    | (桜宮)    | 43 |
| 12 | 木本明宏 | (泉北)     | 川村  | 62    | 下向 | 60    | 浅香  | 64    | 岡崎   | 中永椋友    | (市岡)    | 44 |
| 13 | 上村翔平 | (清風)     | 上村  | 62    | 下向 | 60    | 浅香  | 63    | 村瀬   | 古矢新     | (関西大倉)  | 45 |
| 14 | 西田和樹 | (泉陽)     | 上村  | 62    | 下向 | 62    | 谷口  | 75    | 村瀬   | 村瀬貴彦    | (摂陵)    | 46 |
| 15 | 木田光則 | (大教大天王寺) | 下向  | 61    | 奥  | 63    | 谷口  | 62    | 水嶋   | 水嶋健太    | (清友)    | 47 |
| 16 | 下向隆志 | (摂陵)     | 下向  | 61    | 奥  | 63    | 谷口  | 62    | 谷口   | 谷口真基    | (近畿大附)  | 48 |
| 17 | 石橋勇紀 | (清風)     | 石橋  | 62    | 奥  | 63    | 下道  | 61    | 小川   | 小川雄大    | (摂陵)    | 49 |
| 18 | 本田英明 | (池田)     | 石橋  | 62    | 奥  | 63    | 小川  | 63    | 小川   | 奥田翔     | (生野)    | 50 |
| 19 | 伊藤友人 | (北陽)     | 伊藤  | 64    | 奥  | 63    | 小川  | 63    | 山田   | 山根拓     | (摂陵)    | 51 |
| 20 | 新田良一 | (泉陽)     | 伊藤  | 64    | 石橋 | 61    | 小川  | 63    | 山田   | 山田久文    | (浪速)    | 52 |
| 21 | 中原優  | (摂陵)     | 石橋  | 61    | 石橋 | 61    | 小川  | 63    | 中野   | 中野祐太    | (豊島)    | 53 |
| 22 | 松井立平 | (登美丘)    | 中原  | 60    | 石橋 | 61    | 吉田  | 62    | 中野   | 松田健司    | (近畿大附)  | 54 |
| 23 | 川西達也 | (池田)     | 川西  | 76(4) | 石橋 | 64    | 吉田  | 60    | 吉田   | 吉田健亮    | (生野)    | 55 |
| 24 | 岩切洋平 | (大阪市立)   | 川西  | 76(4) | 石橋 | 64    | 高木  | 64    | 吉田   | 山本貴之    | (同志社香里) | 56 |
| 25 | 北原弘明 | (東豊中)    | 井原  | 61    | 石橋 | 64    | 高木  | 64    | 原田   | 堤直規     | (大商学園)  | 57 |
| 26 | 井原拾得 | (大教大池田)  | 井原  | 61    | 石橋 | 64    | 高木  | 64    | 原田   | 原田和幸    | (同志社香里) | 58 |
| 27 | 門脇郁矢 | (近畿大附)   | 門脇  | 60    | 石橋 | 64    | 高木  | 61    | 原田   | 松本恭平    | (阿倍野)   | 59 |
| 28 | 大北隼平 | (夕陽丘)    | 門脇  | 60    | 石橋 | 64    | 高木  | 61    | 西村   | 西村達也    | (啓光学園)  | 60 |
| 29 | 東野充志 | (大阪学院大)  | 月村  | 61    | 石橋 | 64    | 高木  | 61    | 西村   | 西村達也    | (啓光学園)  | 60 |
| 30 | 本多貴浩 | (花園)     | 東野  | 61    | 石橋 | 64    | 高木  | 61    | 岡野   | 岡野竜馬    | (大商学園)  | 61 |
| 31 | 堀尾圭右 | (大体大浪商)  | 月村  | 61    | 石橋 | 64    | 高木  | 75    | 岡野   | 宮本昂一    | (都島工)   | 62 |
| 32 | 月村隼人 | (長尾谷)    | 月村  | 60    | 石橋 | 64    | 高木翼 | 61    | 高木   | 高木慶文    | (長尾谷)   | 63 |
|    |      |          | 高木翼 | 61    | 石橋 | 64    | 高木翼 | 61    | 高木   | 高木翼     | (摂陵)    | 64 |

1・2年生大会男子シングルス本戦 No.2

|    |        |         |    |       |    |    |    |    |    |    |    |       |    |    |        |          |     |
|----|--------|---------|----|-------|----|----|----|----|----|----|----|-------|----|----|--------|----------|-----|
| 65 | 志村 駿介  | (清 風)   | 志村 | 60    | 志村 | 60 | 志村 | 62 | 志村 | 62 | 長尾 | 62/64 | 黒田 | 60 | 黒田 壮悟  | (清 風)    | 97  |
| 66 | 佐々木 雄大 | (住 吉)   | 志村 | 60    | 志村 | 60 | 志村 | 62 | 志村 | 62 | 長尾 | 62/64 | 黒田 | 60 | 池田 伊織  | (北 野)    | 98  |
| 67 | 杉山 聖季  | (大阪学院大) | 杉山 | wo    | 志村 | 60 | 志村 | 62 | 志村 | 62 | 長尾 | 62/64 | 黒田 | 60 | 杉田 憲一  | (履 正 社)  | 99  |
| 68 | 山岡 祥   | (星光学院)  | 杉山 | wo    | 志村 | 60 | 志村 | 62 | 志村 | 62 | 長尾 | 62/64 | 黒田 | 60 | 小林 剛   | (大商学園)   | 100 |
| 69 | 中原 昇馬  | (精 華)   | 岡本 | 76(3) | 志村 | 62 | 志村 | 62 | 志村 | 62 | 長尾 | 62/64 | 黒田 | 62 | 酒井 優吉  | (大阪学院大)  | 101 |
| 70 | 岡本 直樹  | (大産大附)  | 岡本 | 76(3) | 志村 | 62 | 志村 | 62 | 志村 | 62 | 長尾 | 62/64 | 酒井 | 61 | 佐々木 敦  | (市 岡)    | 102 |
| 71 | 河上 浩樹  | (交 野)   | 野村 | 63    | 志村 | 62 | 志村 | 62 | 志村 | 62 | 長尾 | 62/64 | 酒井 | 60 | 藤岡 尚也  | (金 岡)    | 103 |
| 72 | 野村 太吾  | (清 風)   | 野村 | 64    | 志村 | 62 | 志村 | 62 | 志村 | 62 | 長尾 | 62/64 | 藤岡 | 63 | 祖開 勝成  | (枚 方)    | 104 |
| 73 | 池田 裕一  | (履 正 社) | 池田 | 61    | 志村 | 62 | 志村 | 62 | 志村 | 62 | 長尾 | 62/64 | 黒田 | 61 | 木村 祐真  | (大産大附)   | 105 |
| 74 | 山崎 賢太郎 | (長 野)   | 池田 | 61    | 志村 | 62 | 志村 | 62 | 志村 | 62 | 長尾 | 62/64 | 黒田 | 61 | 米原 良祐  | (金光大阪)   | 106 |
| 75 | 横山 勇志  | (寝屋川)   | 藤本 | 64    | 志村 | 62 | 志村 | 62 | 志村 | 62 | 長尾 | 62/64 | 米原 | 64 | 中田 智輝  | (清 風)    | 107 |
| 76 | 藤本 健太  | (履 正 社) | 藤本 | 61    | 志村 | 62 | 志村 | 62 | 志村 | 62 | 長尾 | 62/64 | 米原 | 64 | 長谷川 聡史 | (生 野)    | 108 |
| 77 | 山口 智也  | (桜 宮)   | 藤本 | 61    | 志村 | 62 | 志村 | 62 | 志村 | 62 | 長尾 | 62/64 | 中田 | 63 | 高橋 良平  | (長尾谷)    | 109 |
| 78 | 平橋 涉   | (寝屋川)   | 山口 | 61    | 志村 | 62 | 志村 | 62 | 志村 | 62 | 長尾 | 62/64 | 梶原 | 62 | 宮本 涼太  | (交 野)    | 110 |
| 79 | 藤田 有孝  | (長尾谷)   | 山口 | 61    | 志村 | 62 | 志村 | 62 | 志村 | 62 | 長尾 | 62/64 | 梶原 | 64 | 浅香 圭祐  | (履 正 社)  | 111 |
| 80 | 広瀬 公二  | (履 正 社) | 広瀬 | 63    | 志村 | 62 | 志村 | 62 | 志村 | 62 | 長尾 | 62/64 | 梶原 | 75 | 梶原 健斗  | (長尾谷)    | 112 |
| 81 | 中岡 竜介  | (清 風)   | 広瀬 | 61    | 志村 | 62 | 志村 | 62 | 志村 | 62 | 長尾 | 62/64 | 梶原 | 62 | 荒堀 利喜  | (大産大附)   | 113 |
| 82 | 松本 祐樹  | (北 陽)   | 山口 | 61    | 志村 | 62 | 志村 | 62 | 志村 | 62 | 長尾 | 62/64 | 荒堀 | 60 | 岸本 展宜  | (刀 根 山)  | 114 |
| 83 | 竹内 優祐  | (清 風)   | 山口 | 61    | 志村 | 62 | 志村 | 62 | 志村 | 62 | 長尾 | 62/64 | 荒堀 | 60 | 平野 真司  | (泉 陽)    | 115 |
| 84 | 脇田 翔平  | (生 野)   | 脇田 | 64    | 志村 | 62 | 志村 | 62 | 志村 | 62 | 長尾 | 62/64 | 平野 | 61 | 當山 隼士  | (緑 風 冠)  | 116 |
| 85 | 北園 康介  | (履 正 社) | 脇田 | 64    | 志村 | 62 | 志村 | 62 | 志村 | 62 | 長尾 | 62/64 | 荒堀 | 61 | 荒川 大五郎 | (長尾谷)    | 117 |
| 86 | 松井 勇樹  | (生 野)   | 松井 | 76(6) | 志村 | 62 | 志村 | 62 | 志村 | 62 | 長尾 | 62/64 | 岩上 | 63 | 岩上 惣   | (履 正 社)  | 118 |
| 87 | 中村 勇貴  | (山 本)   | 松井 | 61    | 志村 | 62 | 志村 | 62 | 志村 | 62 | 長尾 | 62/64 | 岩上 | 63 | 西川 匠   | (近畿大附)   | 119 |
| 88 | 辻本 ゆうき | (北 陽)   | 辻本 | 62    | 志村 | 62 | 志村 | 62 | 志村 | 62 | 長尾 | 62/64 | 西川 | 62 | 藤井 裕也  | (近畿大附)   | 120 |
| 89 | 森田 義弘  | (同志社香里) | 辻本 | 62    | 志村 | 62 | 志村 | 62 | 志村 | 62 | 長尾 | 62/64 | 西川 | 62 | 大西 賢人  | (長尾谷)    | 121 |
| 90 | 河内 悠人  | (山 本)   | 森田 | 64    | 志村 | 62 | 志村 | 62 | 志村 | 62 | 長尾 | 62/64 | 大西 | 62 | 草開 隆佑  | (星光学院)   | 122 |
| 91 | 那須 智行  | (大産大附)  | 森田 | 64    | 志村 | 62 | 志村 | 62 | 志村 | 62 | 長尾 | 62/64 | 大西 | 60 | 渡辺 俊木  | (大教大池田)  | 123 |
| 92 | 斉藤 慎   | (春日丘)   | 那須 | 60    | 志村 | 62 | 志村 | 62 | 志村 | 62 | 長尾 | 62/64 | 渡辺 | 62 | 後藤 慧   | (茨 木 工)  | 124 |
| 93 | 小倉 和樹  | (大体大浪商) | 那須 | 76(3) | 志村 | 62 | 志村 | 62 | 志村 | 62 | 長尾 | 62/64 | 渡辺 | 62 | 高山 翔太  | (近畿大附)   | 125 |
| 94 | 工藤 雄希  | (長尾谷)   | 横山 | 63    | 志村 | 62 | 志村 | 62 | 志村 | 62 | 長尾 | 62/64 | 高山 | 63 | 永松 大路  | (大阪学院大)  | 126 |
| 95 | 濱口 由輝  | (履 正 社) | 工藤 | 60    | 志村 | 62 | 志村 | 62 | 志村 | 62 | 長尾 | 62/64 | 高山 | 63 | 廣瀬 悠一郎 | (大教大天王寺) | 127 |
| 96 | 横山 郁   | (大産大附)  | 横山 | 62    | 志村 | 62 | 志村 | 62 | 志村 | 62 | 長尾 | 62/64 | 長尾 | 60 | 長尾 克己  | (長尾谷)    | 128 |

1・2年生大会男子シングルス本戦 決勝

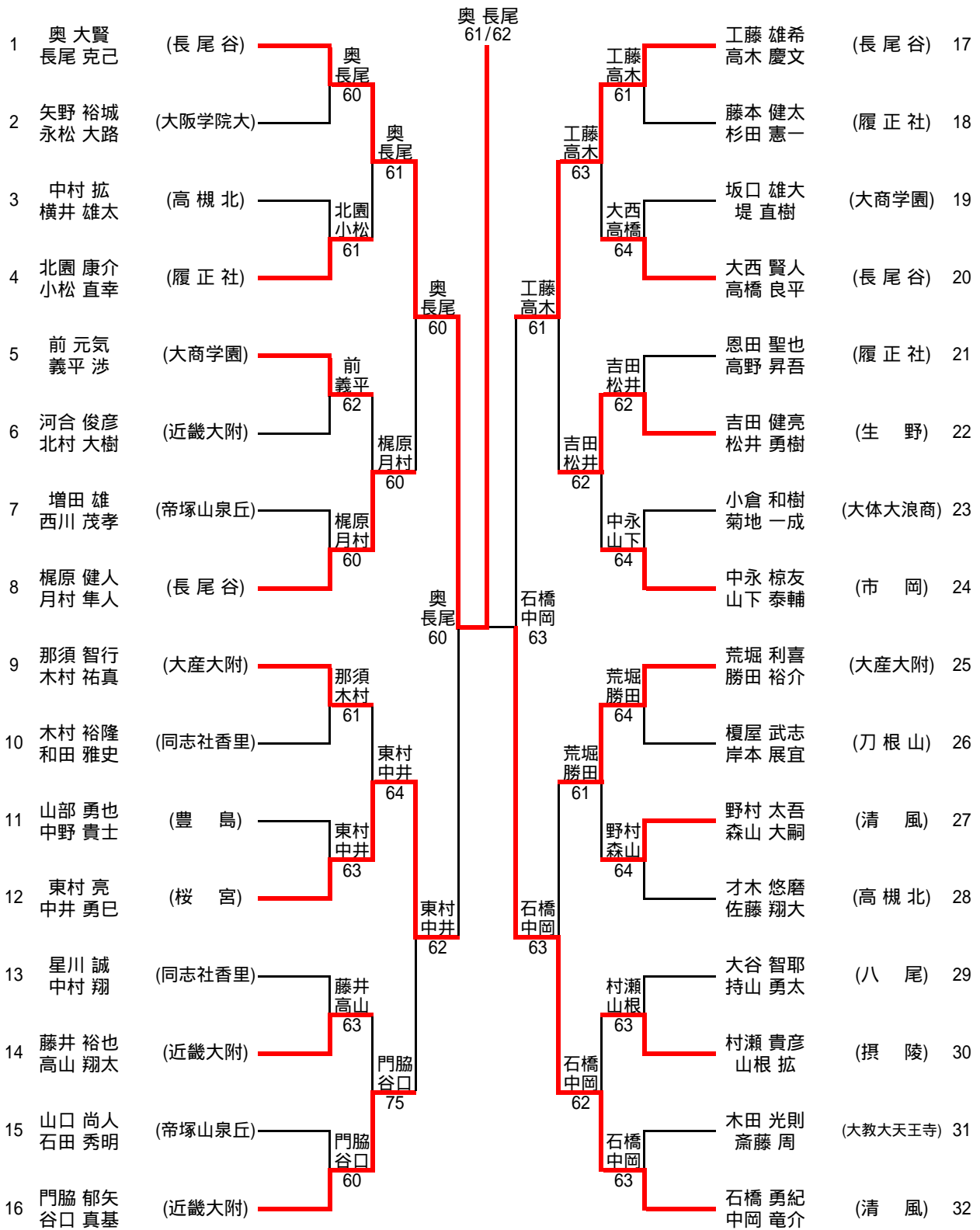


1・2年生大会男子シングルス 選考戦

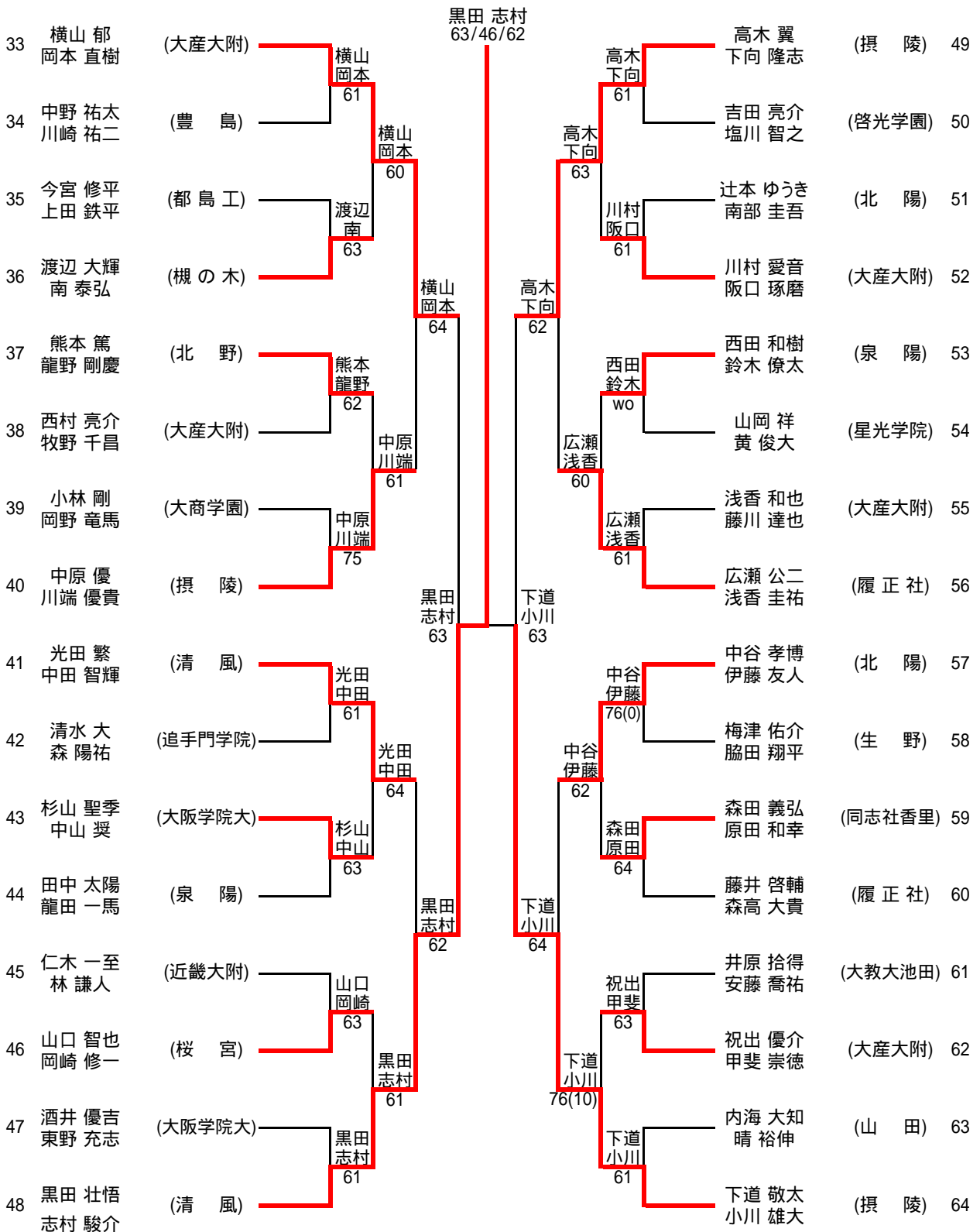


| 近畿大会出場選手 |        |
|----------|--------|
| 奥大賢      | (長尾谷)  |
| 長尾克己     | (長尾谷)  |
| 下道 敬太    | (摂陵)   |
| 志村 駿介    | (清風)   |
| 石橋 勇紀    | (清風)   |
| 黒田 壮悟    | (清風)   |
| 高木 翼     | (摂陵)   |
| 横山 郁     | (大産大附) |
| 下向 隆志    | (摂陵)   |
| 荒堀 利喜    | (大産大附) |
| 浅香 和也    | (大産大附) |
| 広瀬 公二    | (履正社)  |
| 月村 隼人    | (長尾谷)  |
| 梶原 健斗    | (長尾谷)  |
| 小川 雄大    | (摂陵)   |
| 中岡 竜介    | (清風)   |
| 大西 賢人    | (長尾谷)  |
| 吉田 健亮    | (生野)   |
| 那須 智行    | (大産大附) |
| 中原 優     | (摂陵)   |
| 門脇 郁矢    | (近畿大附) |
| 谷口 真基    | (近畿大附) |

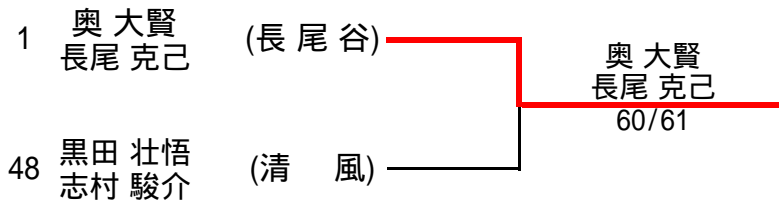
1・2年生大会男子ダブルス本戦 No.1



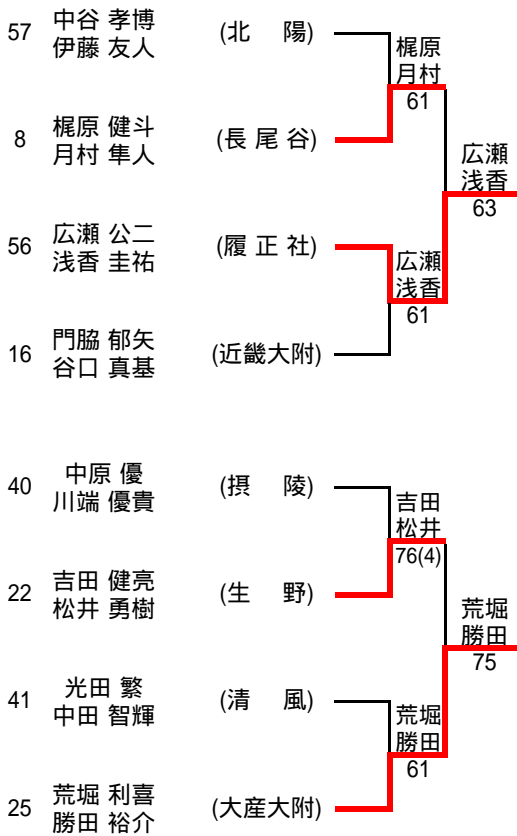
1・2年生大会男子ダブルス本戦 No.2



1・2年生大会男子ダブルス本戦 決勝



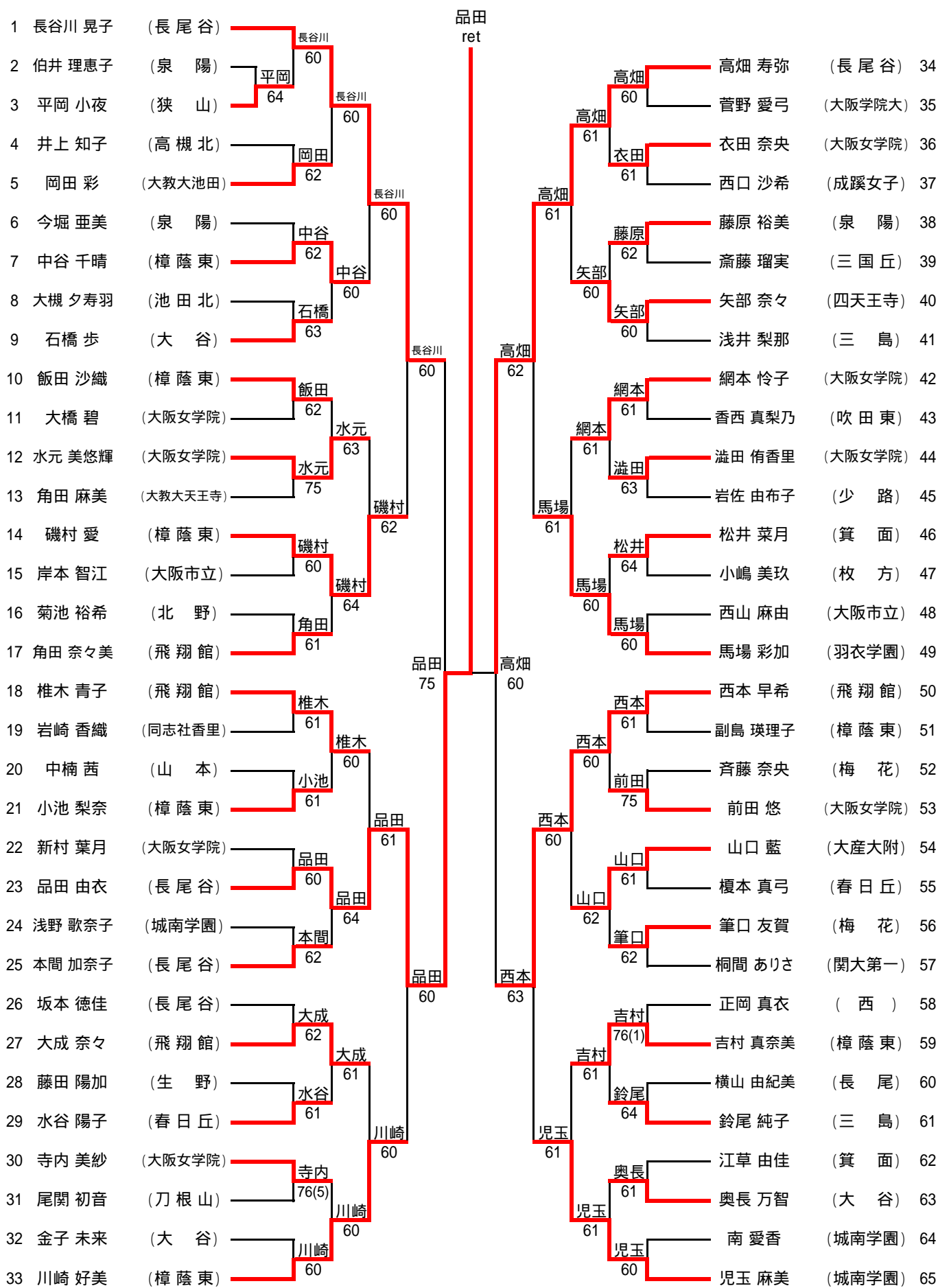
1・2年生大会男子ダブルス 選考戦



| 近畿大会出場選手 |      |        |
|----------|------|--------|
| 奥大賢      | 長尾克己 | (長尾谷)  |
| 黒田壮悟     | 志村駿介 | (清風)   |
| 石橋勇紀     | 中岡竜介 | (清風)   |
| 下道敬太     | 小川雄大 | (摂陵)   |
| 東村亮      | 中井勇巳 | (桜宮)   |
| 横山郁      | 岡本直樹 | (大産大附) |
| 工藤雄希     | 高木慶文 | (長尾谷)  |
| 高木翼      | 下向隆志 | (摂陵)   |
| 広瀬公二     | 浅香圭祐 | (履正社)  |
| 荒堀利喜     | 勝田裕介 | (大産大附) |

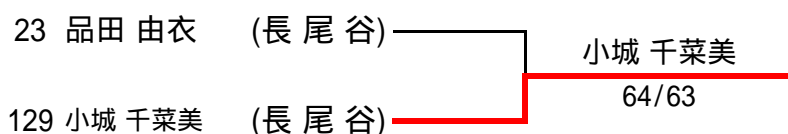


# 1・2年生大会女子シングルス本戦 No.1





## 1・2年生大会女子シングルス本戦 決勝



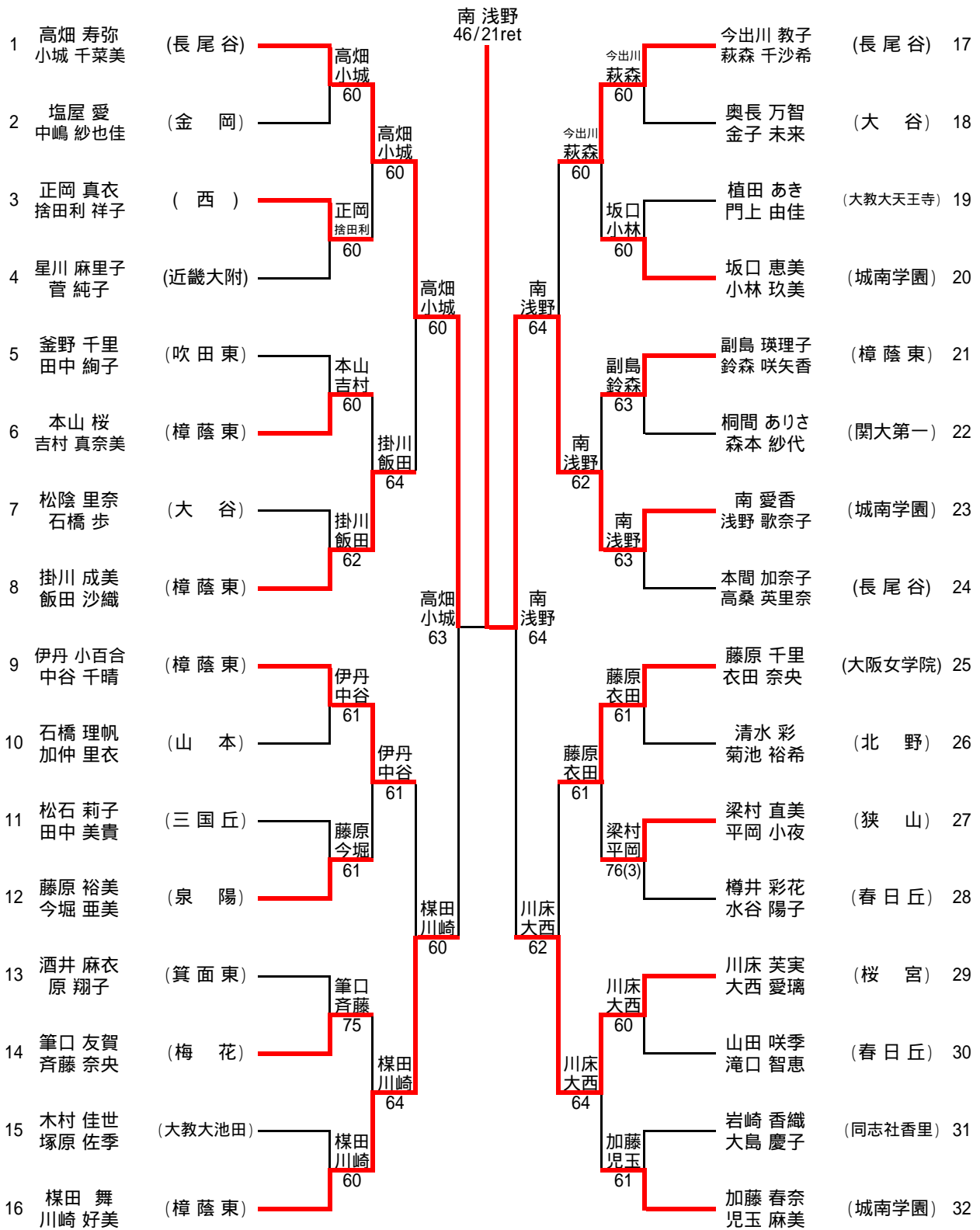
## 1・2年生大会女子シングルス 選考戦



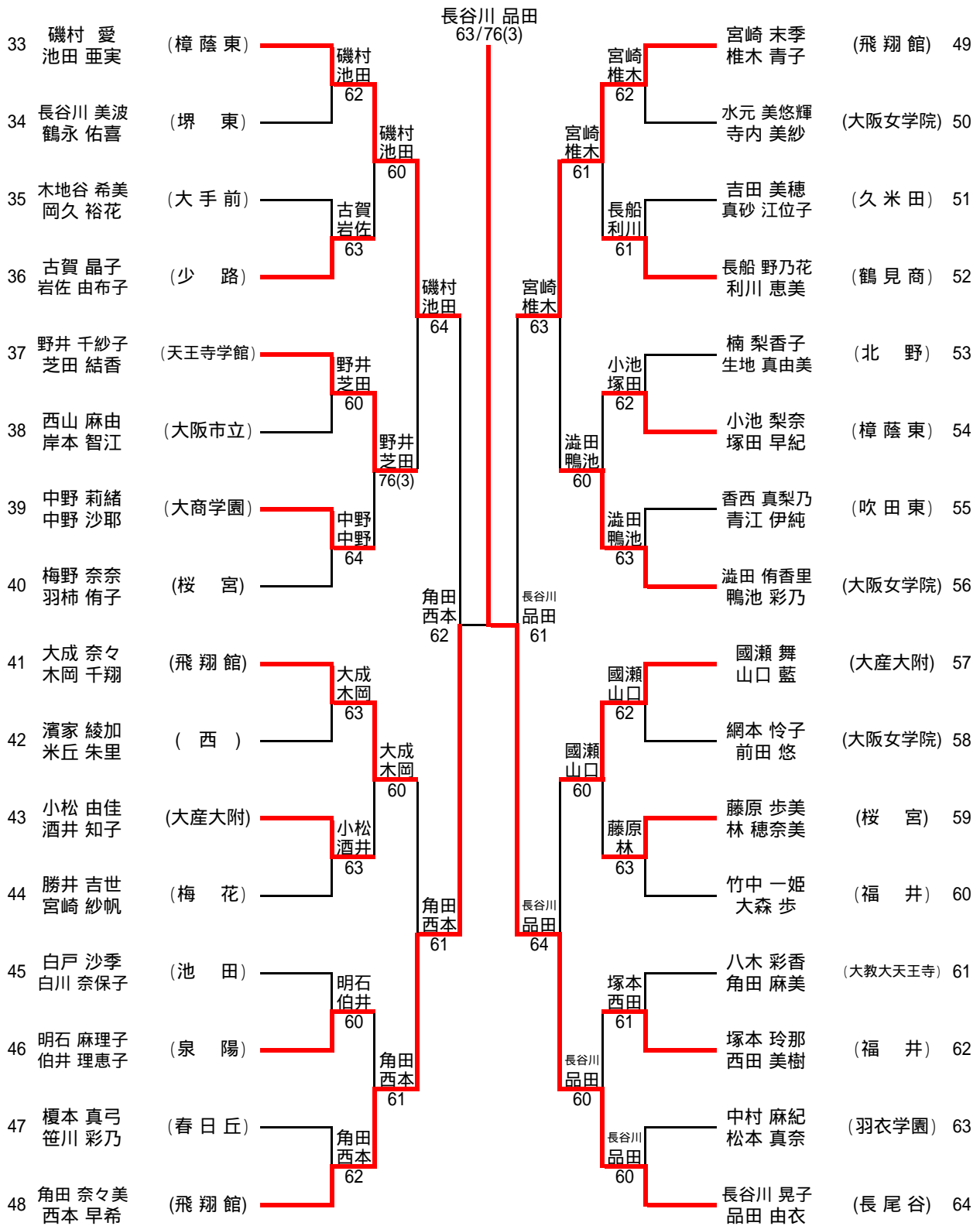
## 近畿大会出場選手

- 小城 千菜美 (長尾谷)
- 品田 由衣 (長尾谷)
- 川床 芙実 (桜 宮)
- 高畑 寿弥 (長尾谷)
- 楳田 舞 (樟蔭東)
- 長谷川 晃子 (長尾谷)
- 國瀬 舞 (大産大附)
- 西本 早希 (飛翔館)
- 宮崎 末季 (飛翔館)
- 川崎 好美 (樟蔭東)
- 今出川 教子 (長尾谷)
- 馬場 彩加 (羽衣学園)
- 萩森 千沙希 (長尾谷)
- 磯村 愛 (樟蔭東)
- 加藤 春奈 (城南学園)
- 児玉 麻美 (城南学園)
- 矢部 奈々 (四天王寺)
- 野井 千紗子 (天王寺学館)
- 酒井 麻衣 (箕面東)
- 椎木 青子 (飛翔館)
- 池田 亜実 (樟蔭東)
- 中谷 千晴 (樟蔭東)

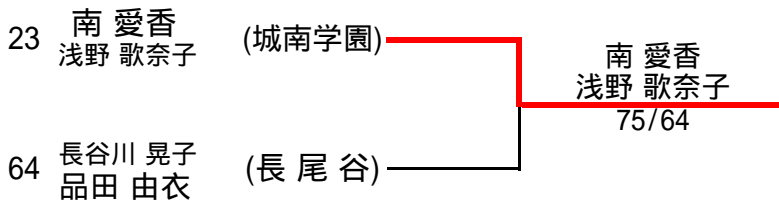
1・2年生大会女子ダブルス本戦 No.1



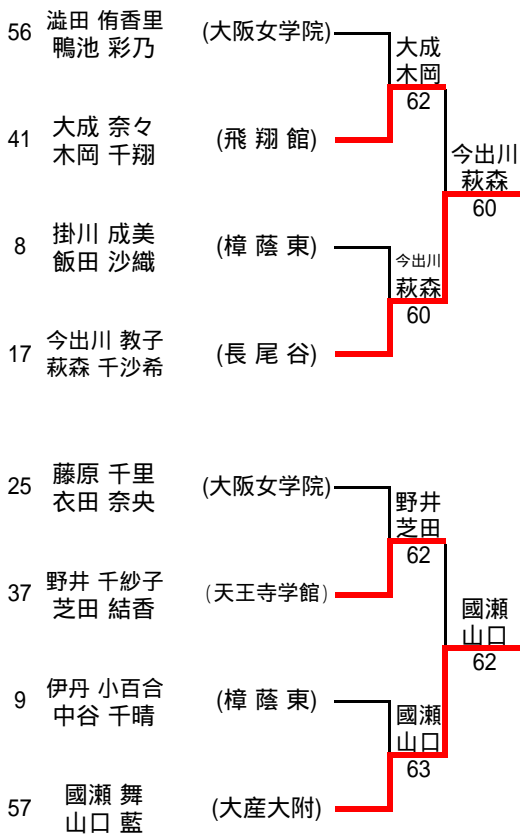
1・2年生大会女子ダブルス本戦 No.2



1・2年生大会女子ダブルス本戦 決勝



1・2年生大会女子ダブルス 選考戦



| 近畿大会出場選手 |        |        |
|----------|--------|--------|
| 南 愛香     | 浅野 歌奈子 | (城南学園) |
| 長谷川 晃子   | 品田 由衣  | (長尾谷)  |
| 高畑 寿弥    | 小城 千菜美 | (長尾谷)  |
| 角田 奈々美   | 西本 早希  | (飛翔館)  |
| 川床 芙実    | 大西 愛璃  | (桜 宮)  |
| 宮崎 末季    | 椎木 青子  | (飛翔館)  |
| 榎田 舞     | 川崎 好美  | (樟蔭東)  |
| 磯村 愛     | 池田 亜実  | (樟蔭東)  |
| 今出川 教子   | 萩森 千沙希 | (長尾谷)  |
| 國瀨 舞     | 山口 藍   | (大産大附) |

### 3年生大会男子シングルス BEST64 ~

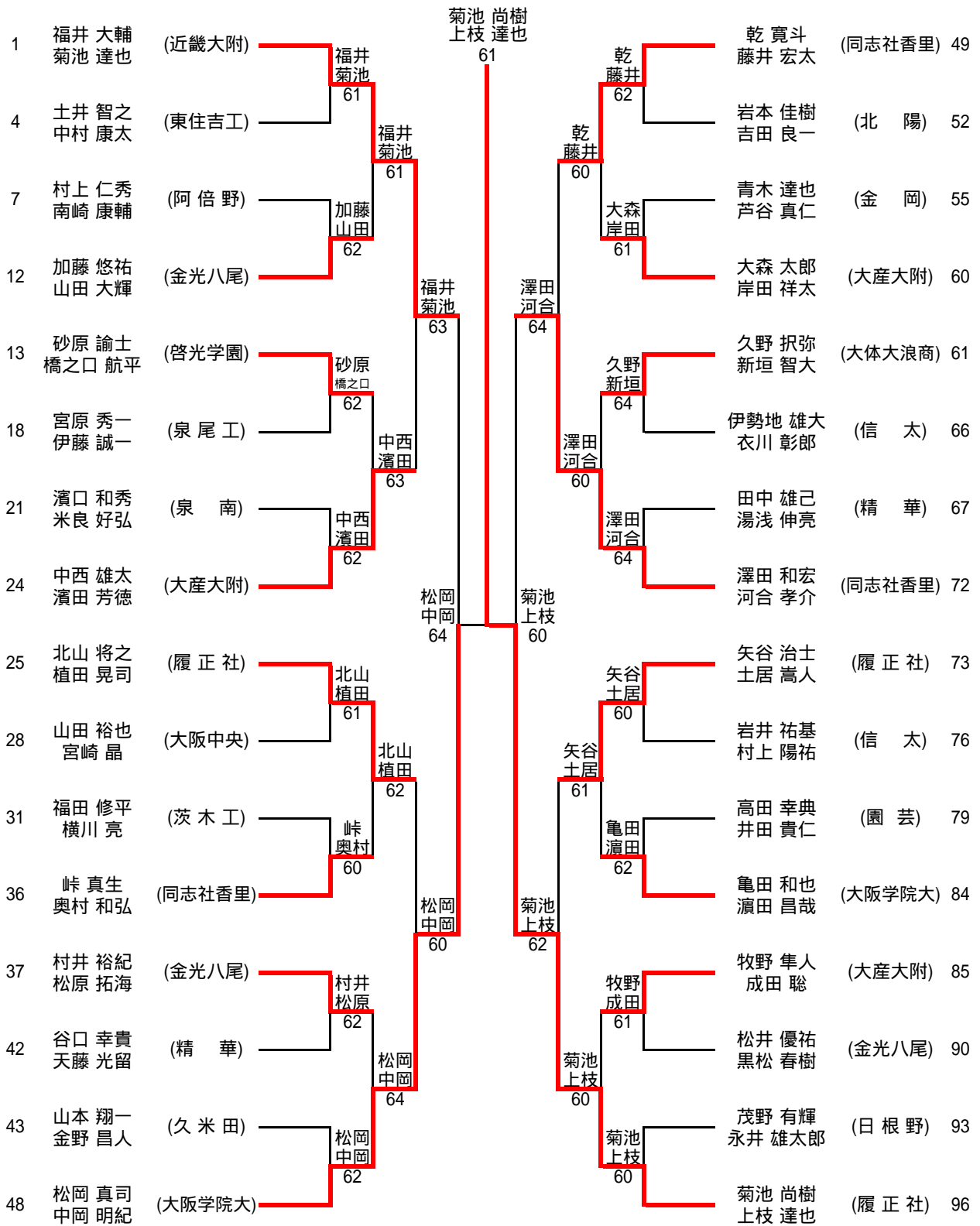
|     |        |         |       |        |    |          |       |         |     |
|-----|--------|---------|-------|--------|----|----------|-------|---------|-----|
| 1   | 亀田 和也  | (大阪学院大) |       | 亀田 和也  | 63 |          | 乾 寛斗  | (同志社香里) | 129 |
| 6   | 栄 将啓   | (茨木工)   | 60    | 亀田 61  |    | 乾 61     | 砂原 諭士 | (啓光学園)  | 134 |
| 9   | 松川 晃由  | (布 施 工) |       | 亀田 63  |    | 乾 63     | 齊藤 良太 | (大阪中央)  | 140 |
| 13  | 青山 修二  | (同志社香里) | 60    | 亀田 63  |    | 乾 63     | 高山 優  | (布 施)   | 141 |
| 17  | 川野 哉太  | ( 港 )   |       | 亀田 63  |    | 中岡 60    | 吉田 良一 | (北 陽)   | 148 |
| 23  | 北野 晃嗣  | (茨木東)   | 61    | 川野 62  |    | 中岡 60    | 梶野 公祐 | (日根野)   | 151 |
| 27  | 小川 雄也  | (四條畷北)  |       | 川野 62  |    | 中岡 64    | 桑原 悠  | (大阪電通大) | 153 |
| 32  | 岩本 佳樹  | (北 陽)   | 61    | 岩本 61  |    | 中岡 60    | 中岡 明紀 | (大阪学院大) | 160 |
| 33  | 田中 雄己  | (精 華)   |       | 亀田 63  |    | 上枝 60    | 宮下 朋樹 | (長 野)   | 161 |
| 38  | 山田 源   | (茨木工)   | 76(4) | 田中 61  |    | 宮下 64    | 稲原 聖将 | (東住吉工)  | 168 |
| 43  | 橋本 直樹  | (堺 上)   |       | 田中 61  |    | 宮下 76(6) | 牧野 隼人 | (大産大附)  | 169 |
| 48  | 徳村 陽太  | (豊 島)   | 61    | 徳村 61  |    | 福井 61    | 福井 俊輔 | (追手門学院) | 176 |
| 49  | 村井 裕紀  | (金光八尾)  |       | 大森 75  |    | 上枝 60    | 濱田 昌哉 | (大阪学院大) | 177 |
| 53  | 井田 貴仁  | (園 芸)   |       | 村井 60  |    | 上枝 60    | 高田 幸典 | (園 芸)   | 181 |
| 59  | 津田 義裕  | (桃 谷)   |       | 大森 61  |    | 上枝 wo    | 奥村 和弘 | (同志社香里) | 187 |
| 64  | 大森 太郎  | (大産大附)  | 60    | 大森 60  |    | 上枝 60    | 上枝 達也 | (履正社)   | 192 |
| 65  | 笹田 多門  | (堺 東)   |       | 亀田 63  |    | 上枝 60    | 中西 雄太 | (大産大附)  | 193 |
| 69  | 原田 祐輔  | (茨木工)   | 60    | 笹田 61  |    | 中西 60    | 古矢 智弘 | (大商大堺)  | 200 |
| 73  | 田中 秀明  | (泉 南)   |       | 笹田 61  |    | 中尾 61    | 中尾 了  | (堺 西)   | 204 |
| 80  | 藤井 宏太  | (同志社香里) | 60    | 藤井 60  |    | 中尾 64    | 加藤 博基 | (山 田)   | 208 |
| 84  | 唐治谷 仁詞 | (岸和田産)  |       | 笹田 62  |    | 河合 76(2) | 加藤 悠祐 | (金光八尾)  | 209 |
| 87  | 南崎 康輔  | (阿倍野)   | 61    | 南崎 61  |    | 河合 61    | 肥田 稚啓 | (興 國)   | 215 |
| 91  | 河合 良太  | (都 島 工) |       | 橋之口 62 |    | 河合 61    | 木村 智也 | (東 淀 川) | 217 |
| 96  | 橋之口 航平 | (啓光学園)  | 62    | 橋之口 62 |    | 河合 61    | 河合 孝介 | (同志社香里) | 224 |
| 97  | 植田 晃司  | (履正社)   |       | 澤田 60  |    | 河合 63    | 土井 善弘 | (金光大阪)  | 225 |
| 102 | 西浦 俊明  | (かわち野)  |       | 植田 61  |    | 沖 62     | 峠 真生  | (同志社香里) | 232 |
| 107 | 藤木 雄大  | (四條畷北)  |       | 植田 62  |    | 白井 75    | 比企 隆行 | (八尾翠翔)  | 233 |
| 110 | 藤井 基之  | (天王寺商)  | 62    | 藤井 62  |    | 白井 60    | 白井 雄大 | (茨木工)   | 240 |
| 113 | 船越 惇一  | (桜 宮)   |       | 澤田 63  |    | 沖 62     | 濱田 芳徳 | (大産大附)  | 241 |
| 120 | 堀辺 竜也  | (大 塚)   | 63    | 堀辺 63  |    | 沖 63     | 松原 拓海 | (金光八尾)  | 246 |
| 122 | 藤尾 賢太  | (大阪学院大) |       | 澤田 61  |    | 沖 63     | 山崎 正明 | ( 港 )   | 250 |
| 128 | 澤田 和宏  | (同志社香里) | 60    | 澤田 60  |    | 沖 61     | 沖 昂哉  | (北 陽)   | 256 |

### 3年生大会女子シングルス BEST64 ~

|    |        |         |    |    |       |    |    |        |         |     |
|----|--------|---------|----|----|-------|----|----|--------|---------|-----|
| 1  | 畑間 友香  | (八尾)    | 畑間 | 63 | 畑間 友香 | 63 | 植田 | 植田 恵利加 | (桜宮)    | 65  |
| 3  | 中川 理予  | (樟蔭)    | 中川 | 60 |       |    | 植田 | 渡辺 真弓  | (岸和田産)  | 68  |
| 6  | 西川 真耶  | (枚岡樟風)  | 西川 | 62 | 畑間    | 63 | 植田 | 多田 有里  | (金岡)    | 70  |
| 8  | 喜多 麻美  | (かわち野)  | 喜多 | 62 | 畑間    | 63 | 多田 | 榊原 沙也加 | (扇町総合)  | 72  |
| 10 | 小西 ひかり | (樟蔭)    | 中尾 | 63 | 畑間    | 63 | 植田 | 土淵 育美  | (少路)    | 74  |
| 12 | 中尾 恭子  | (金岡)    | 橋  | 61 | 畑間    | 63 | 谷  | 林 琴子   | (長吉)    | 76  |
| 13 | 宋 昌純   | (大阪朝高)  | 橋  | 64 | 畑間    | 61 | 谷  | 谷 梓    | (阿倍野)   | 78  |
| 16 | 橋 知衣代  | (飛翔館)   | 橋  | 64 | 畑間    | 61 | 谷  | 瀬形 葵   | (西浦)    | 79  |
| 17 | 加藤 奈菜  | (西)     | 加藤 | 63 | 畑間    | 61 | 由良 | 西浦 有美  | (少路)    | 81  |
| 19 | 富井 千恵  | (岸和田産)  | 加藤 | 63 | 畑間    | 61 | 由良 | 木村 茉依  | (港)     | 83  |
| 21 | 黒田 菜々美 | (此花総合)  | 加村 | 61 | 畑間    | 61 | 田中 | 朴 敬玉   | (大阪朝高)  | 85  |
| 24 | 加村 美華  | (大塚)    | 加村 | 61 | 山口    | 63 | 田中 | 田中 史織  | (阿倍野)   | 88  |
| 26 | 池田 朋   | (住吉商)   | 河合 | 60 | 山口    | 63 | 由良 | 松原 七絵  | (岸和田産)  | 90  |
| 27 | 河合 洋佳  | (阿倍野)   | 河合 | 60 | 山口    | 64 | 野口 | 野口 絢葉  | (福井)    | 91  |
| 29 | 塩見 美沙子 | (金岡)    | 山口 | 60 | 山口    | 64 | 由良 | 松嶋 静佳  | (長吉)    | 94  |
| 31 | 山口 瞳   | (精華)    | 山口 | 60 | 山口    | 60 | 由良 | 由良 迪子  | (飛翔館)   | 96  |
| 33 | 川東 沙矢加 | (西)     | 川東 | 60 | 畑間    | 62 | 由良 | 柳居 綾   | (桜宮)    | 97  |
| 35 | 金 洙雅   | (大阪朝高)  | 川東 | 75 | 畑間    | 62 | 由良 | 富岡 沙弥子 | (精華)    | 99  |
| 37 | 藤原 愛   | (岸和田産)  | 実生 | 60 | 畑間    | 62 | 柳居 | 中村 真奈美 | (枚岡樟風)  | 102 |
| 39 | 実生 麻里奈 | (少路)    | 実生 | 60 | 川東    | 60 | 柳居 | 一柿 恵   | (西浦)    | 103 |
| 42 | 平岡 澄   | (金蘭会)   | 平岡 | 60 | 川東    | 60 | 柳居 | 藤村 春華  | (なみはや)  | 106 |
| 43 | 辺 希淑   | (大阪朝高)  | 平岡 | 75 | 奥田    | 61 | 浅見 | 井上 愛子  | (岸和田産)  | 108 |
| 45 | 馬越 美咲  | (なみはや)  | 岡本 | 61 | 奥田    | 61 | 浅見 | 仲尾 真里亜 | (日新)    | 109 |
| 48 | 岡本 碧   | (長吉)    | 岡本 | 61 | 奥田    | 61 | 浅見 | 浅見 悠加  | (聖母被昇天) | 112 |
| 49 | 衣奈 さおり | (大体大浪商) | 衣奈 | 61 | 奥田    | 61 | 山下 | 山下 あゆ美 | (長野)    | 113 |
| 52 | 松田 奈央  | (岬)     | 松田 | 62 | 奥田    | 61 | 山下 | 谷口 樹里  | (桜宮)    | 115 |
| 54 | 小塚 彩加  | (花園)    | 松田 | 62 | 奥田    | 61 | 山下 | 石村 彩夏  | (此花総合)  | 117 |
| 55 | 松田 奈穂子 | (岸和田産)  | 松田 | 62 | 奥田    | 61 | 堤  | 堤 美優   | (同志社香里) | 120 |
| 57 | 溝端 由美  | (久米田)   | 谷口 | 63 | 奥田    | 61 | 山本 | 大村 亜純  | (枚岡樟風)  | 122 |
| 60 | 谷口 典子  | (此花総合)  | 谷口 | 63 | 奥田    | 60 | 山本 | 杉本 香奈子 | (精華)    | 123 |
| 62 | 北埜 利恵  | (日新)    | 奥田 | 62 | 奥田    | 62 | 山本 | 金子 雅美  | (少路)    | 125 |
| 64 | 奥田 久美子 | (天王寺商)  | 奥田 | 62 | 奥田    | 62 | 山本 | 山本 小貴  | (桜宮)    | 128 |



### 3年生大会男子ダブルス BEST32 ~



3年生大会女子ダブルス BEST32 ~

