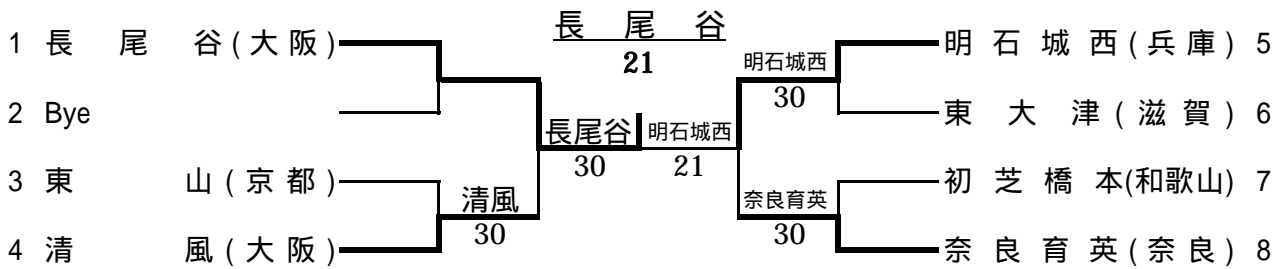


平成19年度 近畿高等学校選抜テニス大会

平成19年6月15日～17日(長浜ドーム)

男子団体戦



シード順位 1 長尾谷(大阪) 2 奈良育英(奈良)

男子試合結果

1回戦

	東山	0 -	清風
D1	櫻井 誠規 真下 友也	0 - 8	中岡 竜介 石橋 勇紀
S1	野口 政勝	6 - 8	黒田 壮悟
S2	林 正	4 - 8	志村 駿介

	明石城西	- 0	東大津
D1	渡部 耕平 諫山 拓実	8 - 1	南 翔太 白根 陽介
S1	大崎 翔平	8 - 2	田中 翔大
S2	井原 力	8 - 4	東 亮太郎

	初芝橋本	0 -	奈良育英
D1	今西 修也 三矢 大介	7 - 9	中村 庸佑 井本 成海
S1	浅香 順平	6 - 8	田淵 宏洋
S2	谷端 航	3 - 8	嶋田 光

準決勝

	長尾谷	- 0	清風
D1	工藤 雄希 高木 慶文	8 - 6	中岡 竜介 石橋 勇紀
S1	奥 大賢	8 - 0	黒田 壮悟
S2	長尾 克己	8 - 0	志村 駿介

	明石城西	- 1	奈良育英
D1	渡部 耕平 諫山 拓実	8 - 1	中村 庸佑 井本 成海
S1	中本 真太郎	6 - 8	田淵 宏洋
S2	井原 力	8 - 1	嶋田 光

決勝

	長尾谷	- 1	明石城西
D1	工藤 雄希 高木 慶文	6(5) - 7 2 - 6	渡部 耕平 諫山 拓実
S1	奥 大賢	6 - 1 6 - 0	大崎 翔平
S2	長尾 克己	6 - 2 6 - 2	井原 力

(お知らせ)大会終了数日以内に、全国高体連テニス部のホームページでも本大会の対戦記録をご覧頂けます。

男子団体戦選手名簿

No.	1	府県名	大阪
学校名	長尾谷		
順位	監督・選手名	学年	
	今井 渉		
	奥 大賢	3	
2	長尾 克己	3	
3	月村 隼人	2	
4	工藤 雄希	3	
5	高木 慶文	3	

No.	3	府県名	京都
学校名	東山		
順位	監督・選手名	学年	
	羽谷 隆		
	野口 政勝	3	
2	木下 翔太郎	2	
3	林 正	2	
4	櫻井 誠規	2	
5	真下 友也	2	

No.	4	府県名	大阪
学校名	清風		
順位	監督・選手名	学年	
	富岡保雄		
1	黒田 壮悟	3	
2	志村 駿介	3	
3	中岡 竜介	3	
	石橋 勇紀	3	
5	野村太吾	3	

No.	5	府県名	兵庫
学校名	明石城西		
順位	監督・選手名	学年	
	荒井 貴美人		
1	渡部 耕平	3	
2	中本 真太郎	2	
	大崎 翔平	2	
4	諫山 拓実	3	
5	井原 力	2	

No.	6	府県名	滋賀
学校名	東大津		
順位	監督・選手名	学年	
	堀池 保宏		
	田中 翔大	3	
2	南 翔太	2	
3	東 亮太郎	2	
4	白根 陽介	3	
5	山本 拓実	2	

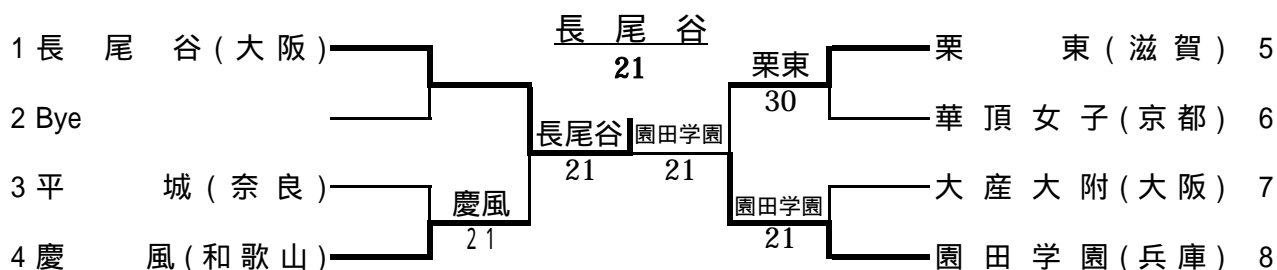
No.	7	府県名	和歌山
学校名	初芝橋本		
順位	監督・選手名	学年	
	渡邊 史秀		
1	浅香 順平	2	
2	谷端 航	2	
3	今西 修也	2	
4	窪田 啓介	2	
	三矢 大介	3	

No.	8	府県名	奈良
学校名	奈良育英		
順位	監督・選手名	学年	
	吉川 智子		
	田淵 宏洋	3	
2	嶋田 光	2	
3	中村 庸佑	1	
4	井本 成海	1	
5	小川 翔平	2	

平成19年度 近畿高等学校選抜テニス大会

平成19年6月15日～17日(長浜ドーム)

女子団体戦



シード順位 1 長尾谷(大阪) 2 園田学園(兵庫)

女子試合結果

1回戦

	平城	1 -	慶風
D1	北村 麻衣 川北 静佳	1 - 8	榎原 志保 片山 翔美
S1	福島 実穂	1 - 8	橋詰 みなみ
S2	田村 美貴	9 - 8(5)	岡崎 恵美

	栗東	- 0	華頂女子
D1	坂東 未来 海崎 純	8 - 3	青木 香奈 北村 佳菜子
S1	岩崎 舞	9 - 7	安井 仁美
S2	山口 夏希	9 - 8(4)	上地 敦子

	大産大附	1 -	園田学園
D1	鈴木 麻友 山口 藍	5 - 8	安部 千尋 内仲 葵
S1	奈良 くるみ	8 - 3	鍋谷 昌栄
S2	國瀬 舞	2 - 8	松島 美智留

準決勝

	長尾谷	- 1	慶風
D1	長谷川 晃子 萩森 千沙希	8 - 1	榎原 志保 片山 翔美
S1	小城 千菜美 Ret.	4 - 3	橋詰 みなみ
S2	高畑 寿弥	8 - 1	岡崎 恵美

	栗東	1 -	園田学園
D1	坂東 未来 福原 亜里紗	5 - 8	内仲 葵 広瀬 杏菜
S1	岩崎 舞	8 - 3	鍋谷 昌栄
S2	山口 夏希	6 - 8	松島 美智留

決勝

	長尾谷	- 1	園田学園
D1	長谷川 晃子 萩森 千沙希	6 - 4 4 - 6 6 - 4	内仲 葵 広瀬 杏菜
S1	小城 千菜美	3 - 6 6 - 3 6 - 2	鍋谷 昌栄
S2	高畑 寿弥	3 - 6 1 - 6	松島 美智留

(お知らせ)大会終了数日以内に、全国高体連テニス部のホームページでも本大会の対戦記録をご覧頂けます。

女子団体戦選手名簿

No.	1	府県名	大阪
学校名	長尾谷		
順位	監督・選手名	学年	
	伊藤 加奈子		
1	小城 千菜美	2	
2	長谷川 晃子	3	
	高畑 寿弥	3	
4	萩森 千沙希	3	
5	本間 加奈子	2	

No.	3	府県名	奈良
学校名	平城		
順位	監督・選手名	学年	
	鎌田 博文		
1	福島 実穂	1	
2	北村 麻衣	3	
	田村 美貴	3	
4	川北 静佳	3	
5	嶋田 理恵	3	

No.	4	府県名	和歌山
学校名	慶風		
順位	監督・選手名	学年	
	沢 英樹		
1	橋詰 みなみ	2	
2	岡崎 恵美	1	
3	片山 翔美	3	
	榎原 志保	3	
5	久保 純子	2	

No.	5	府県名	滋賀
学校名	栗東		
順位	監督・選手名	学年	
	赤田 一則		
1	岩崎 舞	2	
	山口 夏希	2	
3	坂東 未来	2	
4	海崎 純	2	
5	福原 亜里紗	1	

No.	6	府県名	京都
学校名	華頂女子		
順位	監督・選手名	学年	
	神保 秀亮		
1	安井 仁美	2	
2	上地 敦子	1	
3	青木 香奈	2	
	青山 美姫	2	
5	北村 佳菜子	3	

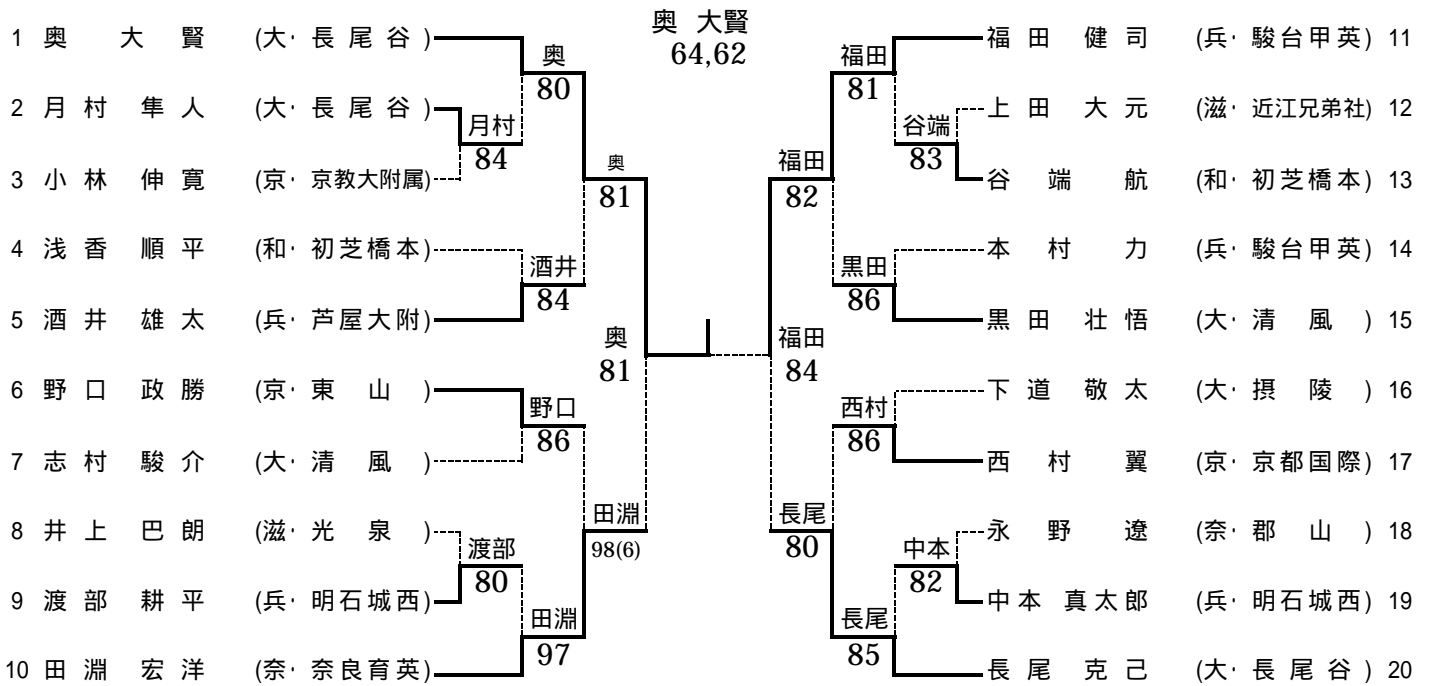
No.	7	府県名	大阪
学校名	大産大附		
順位	監督・選手名	学年	
	足田 貴義		
1	奈良 くるみ	1	
	國瀬 舞	3	
3	鈴木 麻友	1	
4	藤原 悠里	1	
5	山口 藍	2	

No.	8	府県名	兵庫
学校名	園田学園		
順位	監督・選手名	学年	
	武政 文雄		
1	鍋谷 昌栄	3	
2	松島 美智留	2	
3	広瀬 杏菜	2	
	内仲 葵	3	
5	安部 千尋	3	

平成19年度 近畿高等学校選抜テニス大会

平成19年6月15日～17日(長浜ドーム)

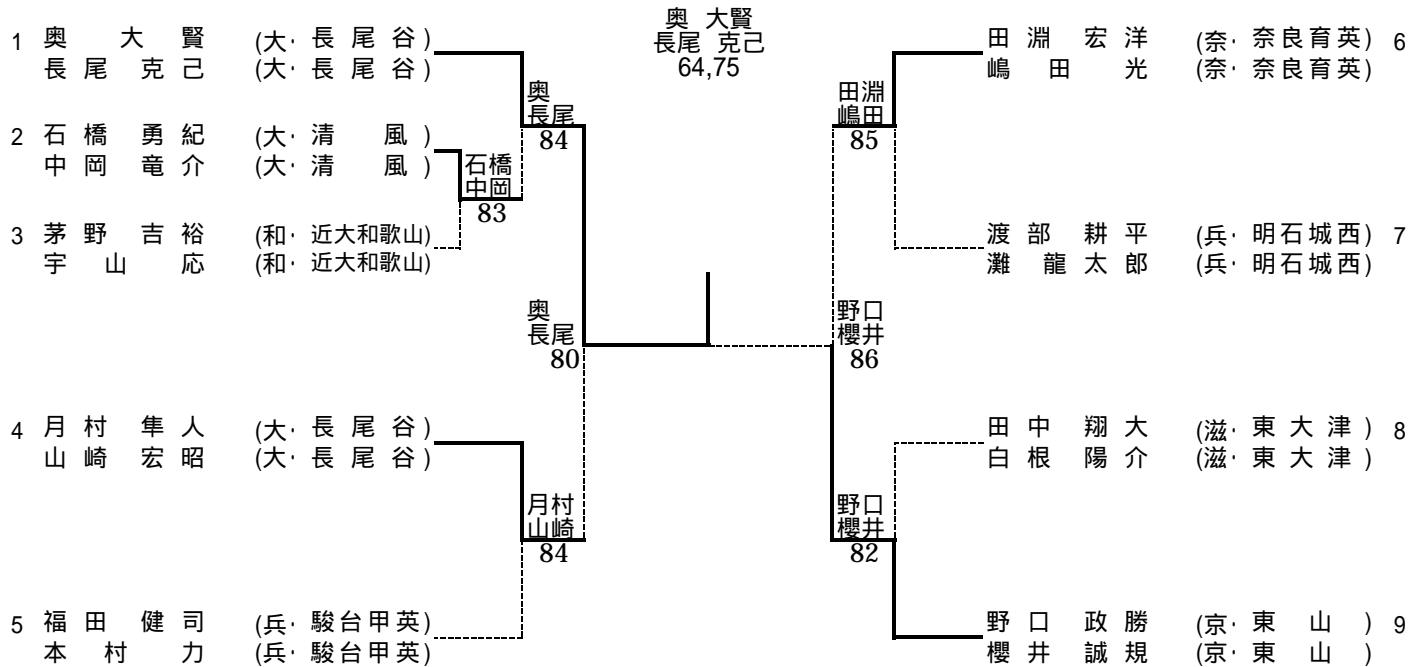
男子シングルス



シード順位

1 奥 大賢(大・長尾谷) 2 長尾 克己(大・長尾谷) 3 福田 健司(兵・駿台甲英) 4 田淵 宏洋(奈・奈良育英)

男子ダブルス



シード順位

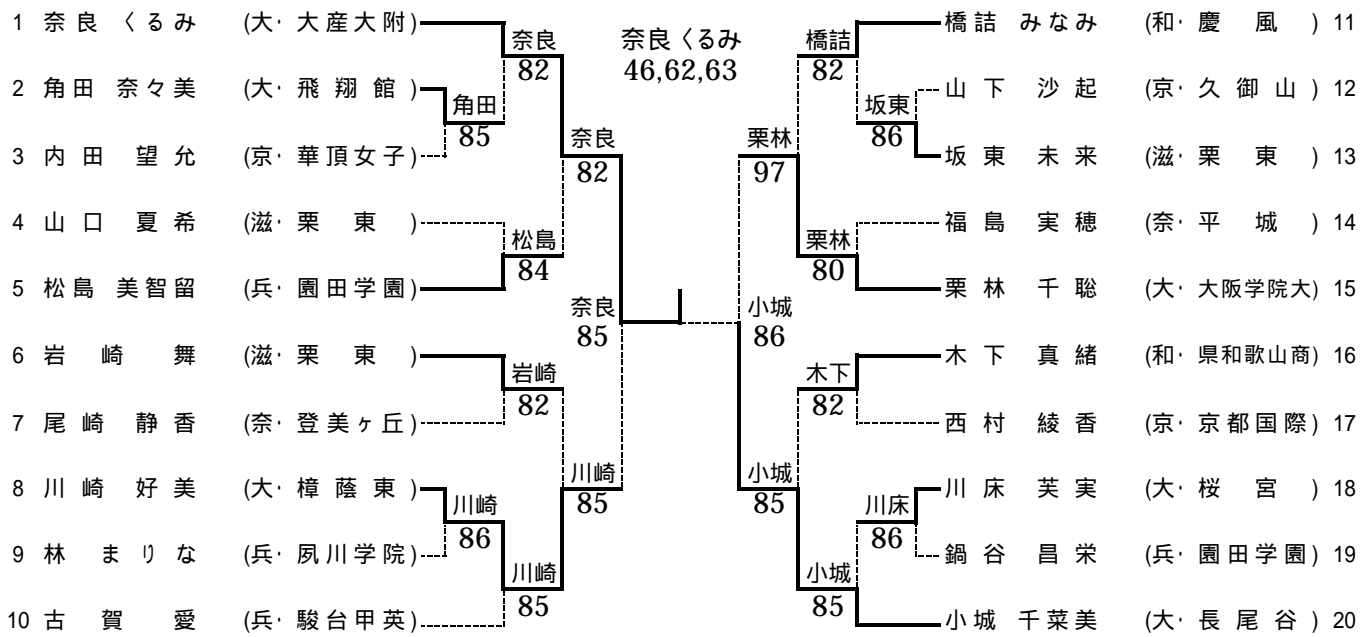
1. 奥 大賢(大・長尾谷) 長尾 克己(大・長尾谷)
 2. 野口 政勝(京・東山) 櫻井 誠規(京・東山)

(お知らせ)大会終了数日以内に、全国高体連テニス部のホームページでも本大会の対戦記録をご覧頂けます。

平成19年度 近畿高等学校選抜テニス大会

平成19年6月15日～17日(長浜ドーム)

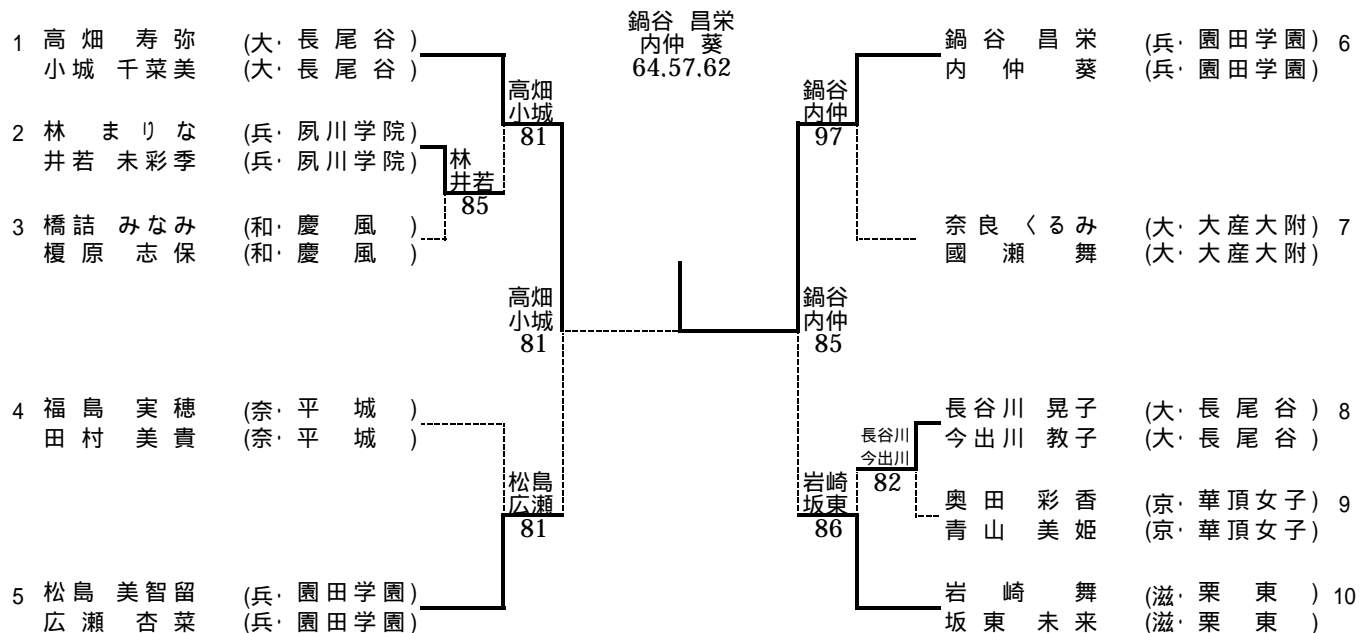
女子シングルス



シード順位

1 奈良 くるみ(大・大産大附) 2 小城 千菜美(大・長尾谷) 3 古賀 愛(兵・駿台甲英) 4 橋詰 みなみ(和・慶風)

女子ダブルス



シード順位

1. 高畑 寿弥(大・長尾谷) 小城 千菜美(大・長尾谷)
 2. 岩崎 舞(滋・栗東) 坂東 未来(滋・栗東)