

平成20年度大阪高等学校総合体育大会テニス大会 兼

平成20年度近畿高等学校テニス大会個人の部大阪府予選

〈日程・会場〉

1・2年生大会予選	平成20年8月9日～8月14日 各学校テニスコート 泉北アクアテニスコート
1・2年生大会本戦	平成20年8月18日～8月20日 鞆テニスセンター（男子） マリンテニスパーク北村（女子） 蜻蛉池公園テニス村（女子）
3年生大会	平成20年8月10日～8月13日 マリンテニスパーク北村

〈参加総数〉

1・2年生 男子シングルス	170校	1643名
1・2年生 男子ダブルス	156校	766組
1・2年生 女子シングルス	147校	1256名
1・2年生 女子ダブルス	148校	643組
3年生 男子シングルス	72校	204名
3年生 男子ダブルス	46校	80組
3年生 女子シングルス	37校	100名
3年生 女子ダブルス	29校	51組

大阪高等学校体育連盟テニス部

ダイレクトアクセプタンス

男子シングルス

シード	氏名・学年	学校名
1	高梨 惇 ②	清風
2	中村 知樹 ②	清風
3	貝野 友規 ②	清風
4	西村 友貴 ②	清風
5	下向 将志 ②	履正社
6	仲村 捷吾 ②	近大附
7	石郷岡 宏記 ②	長尾谷
8	厩田 将広 ②	大産大附
9	梅岡 秀介 ②	履正社
10	伊田 勇輝 ②	履正社
11	安田 貴博 ②	清風
12	長田 涼 ②	長尾谷
13	岩崎 恭祐 ②	近大附
14	芳賀 大晃 ②	長尾谷
15	小林 圭介 ②	池田
16	地田 裕貴 ②	摂陵

男子ダブルス

シード	氏名・学年	学校名
1	貝野 友規 ② 中村 知樹 ②	清風
2	高梨 惇 ② 西村 友貴 ②	清風
3	石郷岡 宏記 ② 芳賀 大晃 ②	長尾谷
4	地田 裕貴 ② 叶 尚央 ①	摂陵
5	中嶋 一稀 ② 仲村 捷吾 ②	近大附
6	安田 貴博 ② 土井 俊範 ①	清風
7	下向 将志 ② 田川 佑樹 ①	履正社
8	村治 慶太 ② 岩崎 恭祐 ②	近大附
9	上杉 哲平 ① 谷口 勝哉 ①	清風
10	大本 拓実 ② 松本 翔 ②	大阪学院大
11	小林 圭介 ② 田中 浩貴 ②	池田
12	厩田 将広 ② 永島 祐樹 ②	大産大附
13	花牟禮 卓也 ② 伊田 勇輝 ②	履正社
14	中西 悠介 ② 和田 良樹 ②	清風
15	長田 涼 ② 奥野 大成 ②	長尾谷
16	頓宮 勝利 ② 石川 頌季 ②	長尾谷

女子シングルス

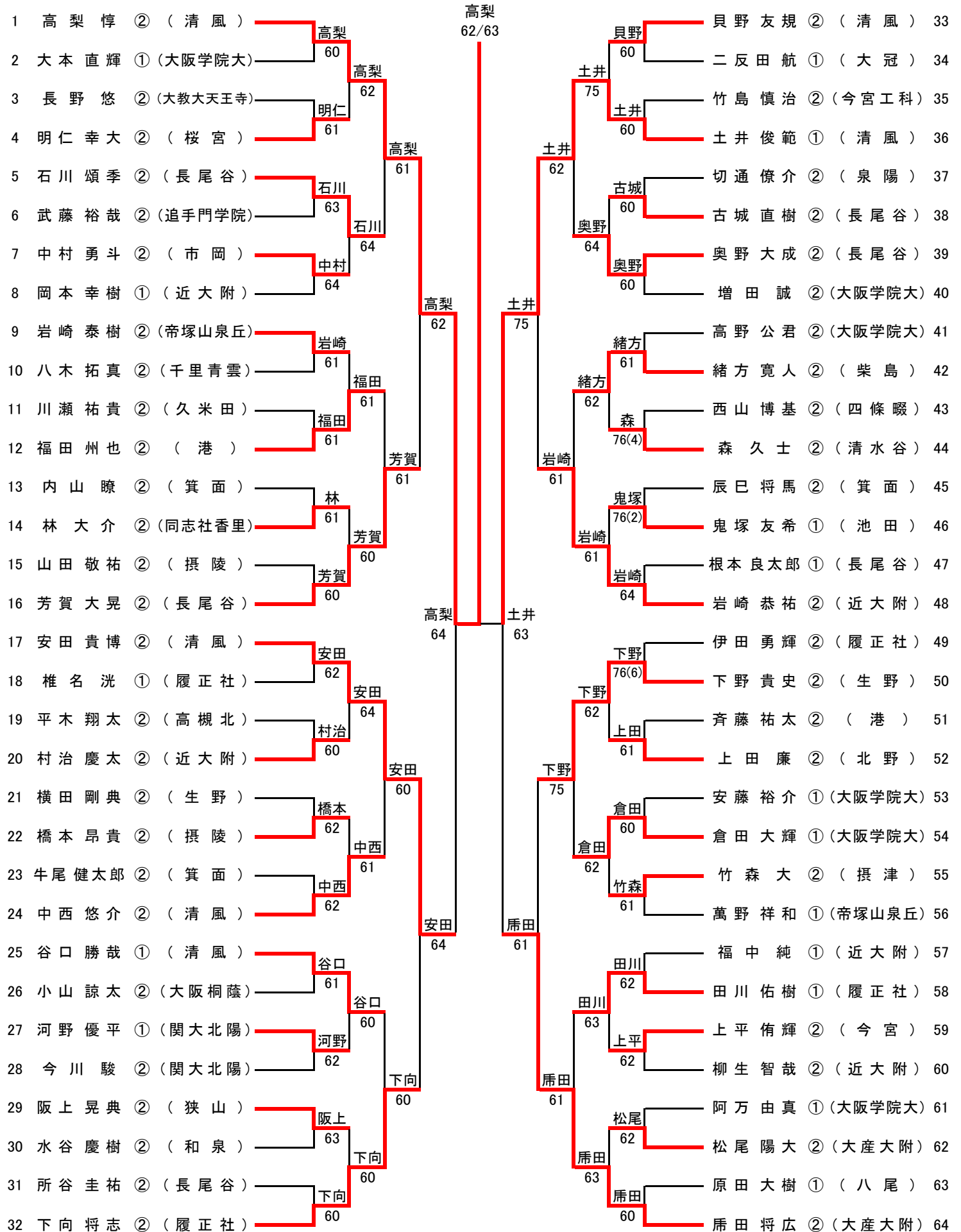
シード	氏名・学年	学校名
1	岡本 佳奈 ①	大産大附
2	坂川 志帆 ②	長尾谷
3	鈴木 麻友 ②	大産大附
4	吉田 恵美 ②	長尾谷
5	小関 みちか ②	長尾谷
6	藤原 悠里 ②	大産大附
7	加茂 亜佳音 ②	大商学園
8	内藤 奈津子 ②	樟蔭東
9	那須 月美 ②	大商学園
10	前田 清伎 ①	長尾谷
11	斉藤 絢 ①	大産大附
12	大森 真由佳 ②	長尾谷
13	杉本 眞保実 ②	樟蔭東
14	北山 由佳 ②	大産大附
15	井上 桃華 ②	樟蔭東
16	高木 美和 ②	大阪女学院
***	村松 真子 ②	桜宮
***	下道 愛里紗 ①	長尾谷

女子ダブルス

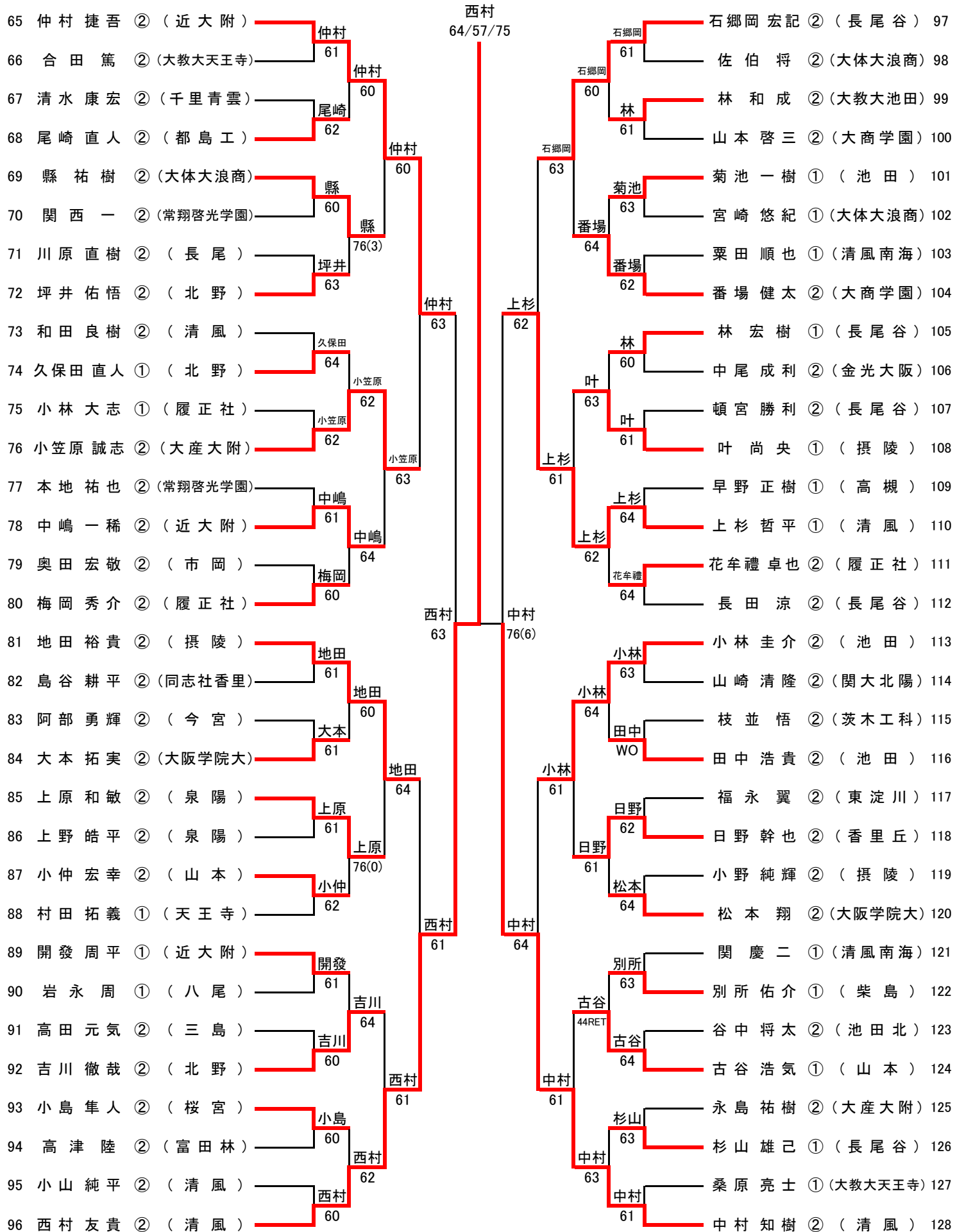
シード	氏名・学年	学校名
1	鈴木 麻友 ② 藤原 悠里 ②	大産大附
2	小関 みちか ② 前田 清伎 ①	長尾谷
3	岡本 佳奈 ① 斉藤 絢 ①	大産大附
4	那須 月美 ② 加茂 亜佳音 ②	大商学園
5	坂川 志帆 ② 岡村 真優 ①	長尾谷
6	吉田 恵美 ② 布目 千尋 ①	長尾谷
7	杉本 眞保実 ② 堅田 真由美 ②	樟蔭東
8	北山 由佳 ② 横山 菜里 ②	大産大附
9	内藤 奈津子 ② 井上 桃華 ②	樟蔭東
10	村松 真子 ② 松浦 朱里 ②	桜宮
11	西川 奈歩 ② 矢野 彩子 ②	大阪女学院
12	寺野 百花理 ② 時山 智里 ②	大商学園
13	野村 茄津季 ② 川端 さき ①	大産大附
14	落合 優子 ② 川崎 みなみ ②	桜宮
15	今村 祥子 ② 浅香 亜紀 ②	大阪女学院
16	下道 愛里紗 ① 柳原 杏美 ①	長尾谷

※エントリー段階でシード7だった大森真由佳② 沖真理花② (長尾谷)が本戦を欠場した為、シード順位を繰り上げた。

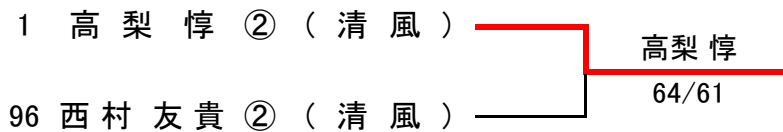
〈1・2年生大会男子シングルス本戦 No.1〉



〈1・2年生大会男子シングルス本戦 No.2〉



〈1・2年生大会男子シングルス本戦 決勝〉



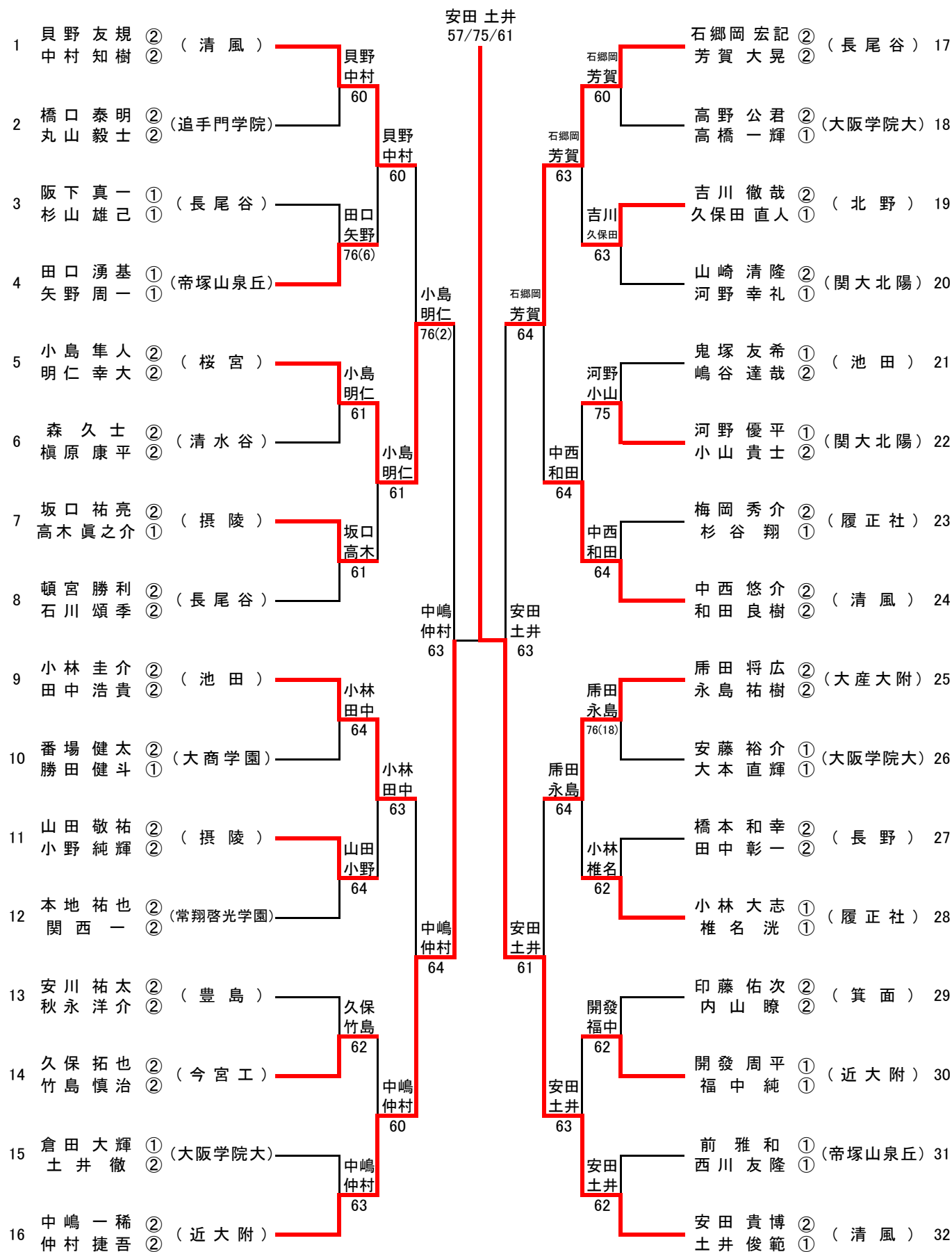
〈1・2年生大会男子シングルス 選考戦〉



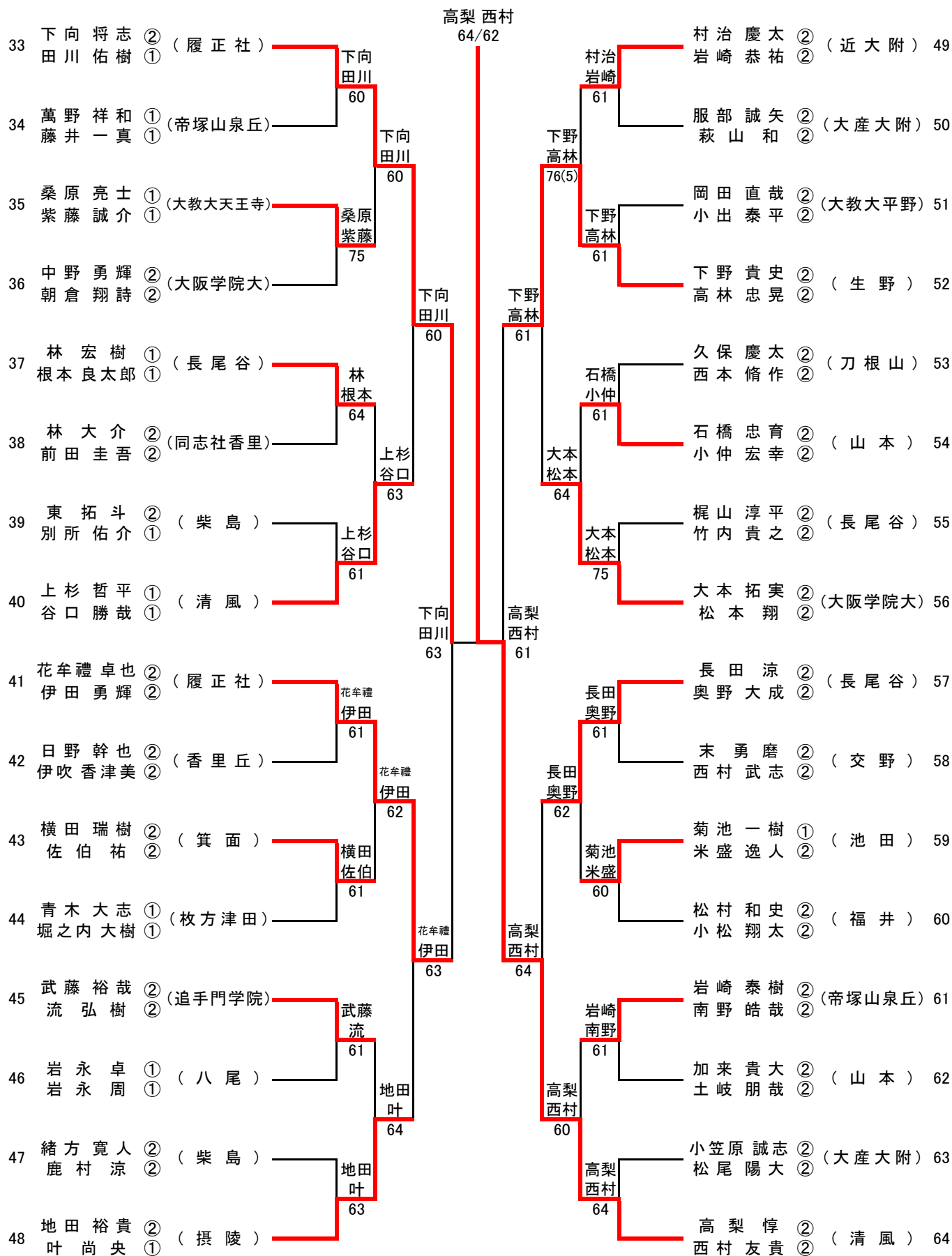
〈近畿大会出場選手・男子シングルス20名〉	
高梨 惇 ② (清風)	
芳賀 大晃 ② (長尾谷)	
安田 貴博 ② (清風)	
中西 悠介 ② (清風)	
谷口 勝哉 ① (清風)	
下向 将志 ② (履正社)	
土井 俊範 ① (清風)	
奥野 大成 ② (長尾谷)	
岩崎 恭祐 ② (近大附)	
下野 貴史 ② (生野)	
厩田 将広 ② (大産大附)	
仲村 捷吾 ② (近大附)	
小笠原 誠志 ② (大産大附)	
中嶋 一稀 ② (近大附)	
地田 裕貴 ② (摂陵)	
西村 友貴 ② (清風)	
石郷岡 宏記 ② (長尾谷)	
上杉 哲平 ① (清風)	
小林 圭介 ② (池田)	
中村 知樹 ② (清風)	
〈補欠1〉 吉川 徹哉 ② (北野)	
〈補欠2〉 日野 幹也 ② (香里丘)	

※本戦のドロー番号順

<1・2年生大会男子ダブルス本戦 No.1>



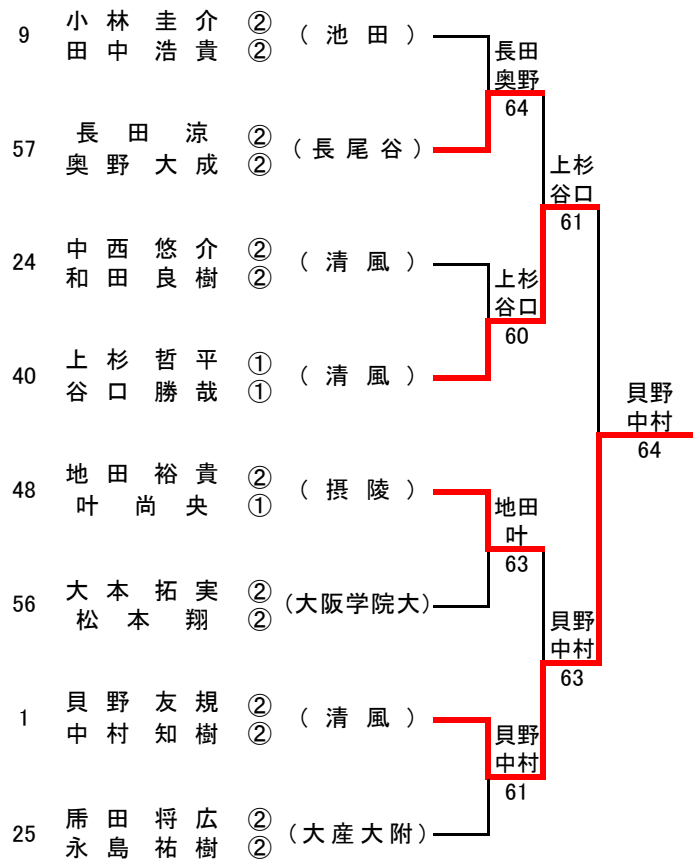
〈1・2年生大会男子ダブルス本戦 No.2〉



〈1・2年生大会男子ダブルス本戦 決勝〉



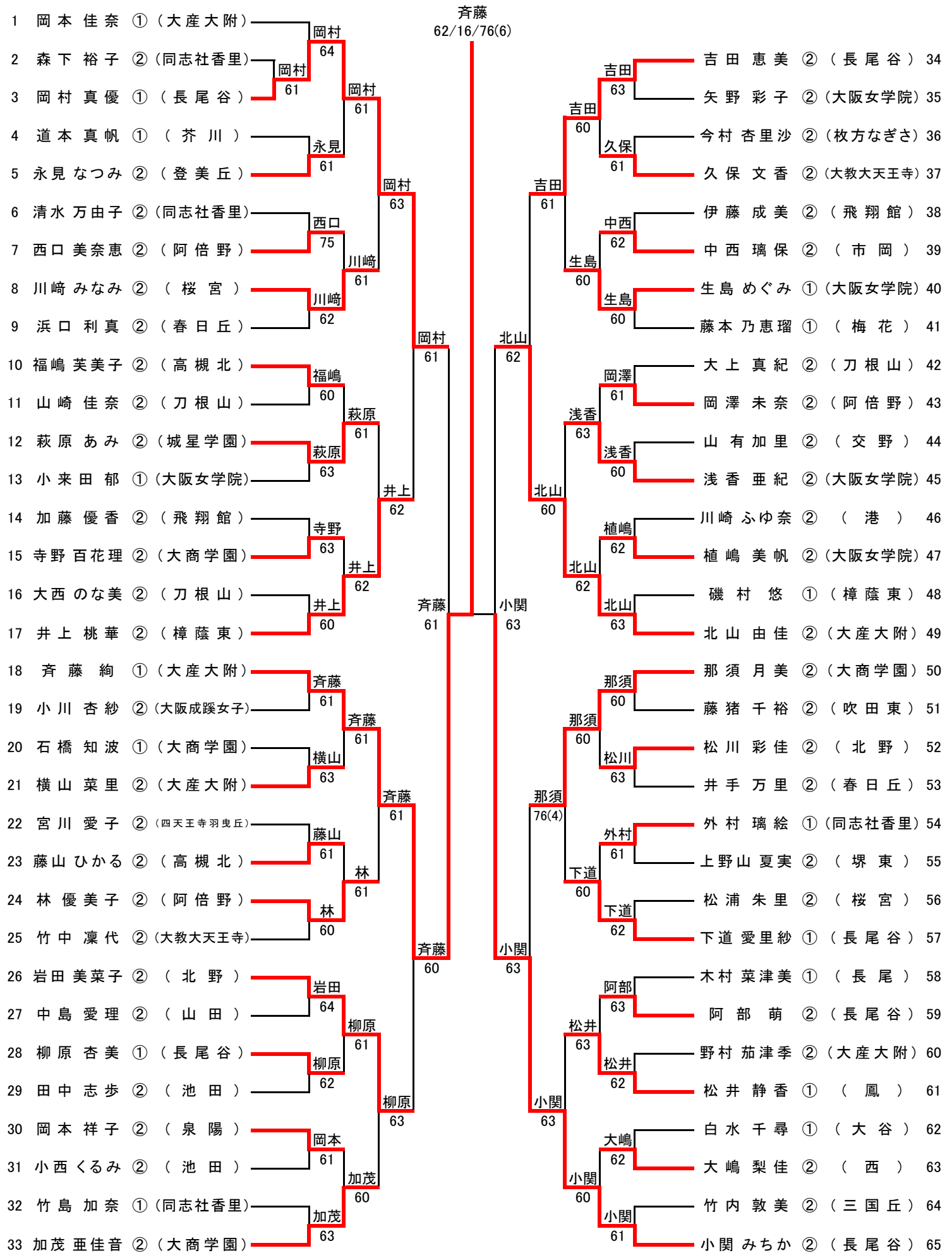
〈1・2年生大会男子ダブルス 選考戦〉



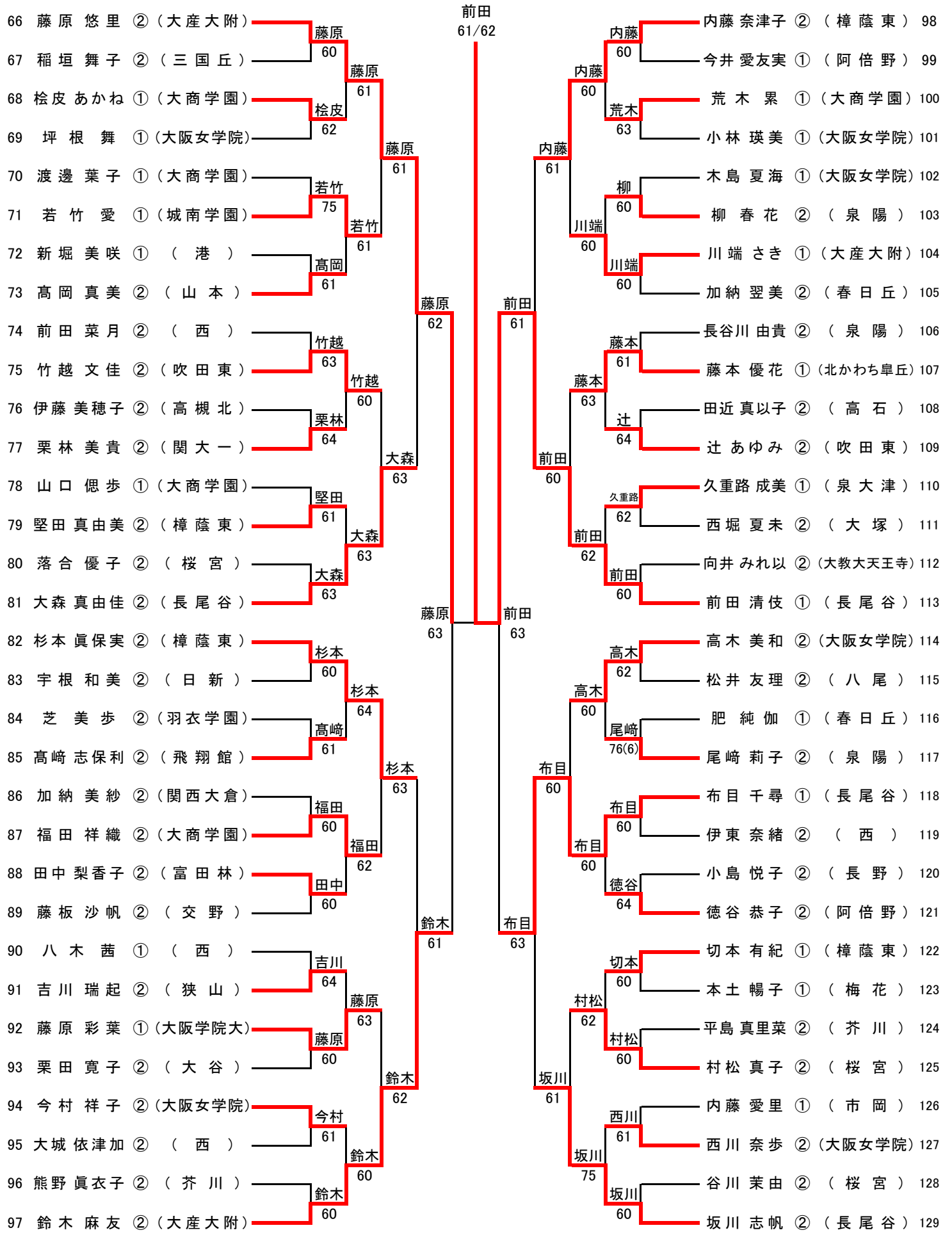
〈近畿大会出場選手・男子ダブルス9組〉	
貝野 友規 ②	中村 知樹 ② (清風)
小島 隼人 ②	明仁 幸大 ② (桜宮)
中嶋 一稀 ②	仲村 捷吾 ② (近大附)
石郷岡 宏記 ②	芳賀 大晃 ② (長尾谷)
安田 貴博 ②	土井 俊範 ① (清風)
下向 将志 ②	田川 佑樹 ① (履正社)
花牟禮 卓也 ②	伊田 勇輝 ② (履正社)
下野 貴史 ②	高林 忠晃 ② (生野)
高梨 惇 ②	西村 友貴 ② (清風)
〈補欠〉上杉 哲平 ① 谷口 勝哉 ① (清風)	

※本戦のドロー番号順

〈1・2年生大会女子シングルス本戦 No.1〉



〈1・2年生大会女子シングルス本戦 No.2〉



〈1・2年生大会女子シングルス本戦 決勝〉

18 齊藤 絢 ① (大産大附)	}	前田 清伎 60/RET
113 前田 清伎 ① (長尾谷)		

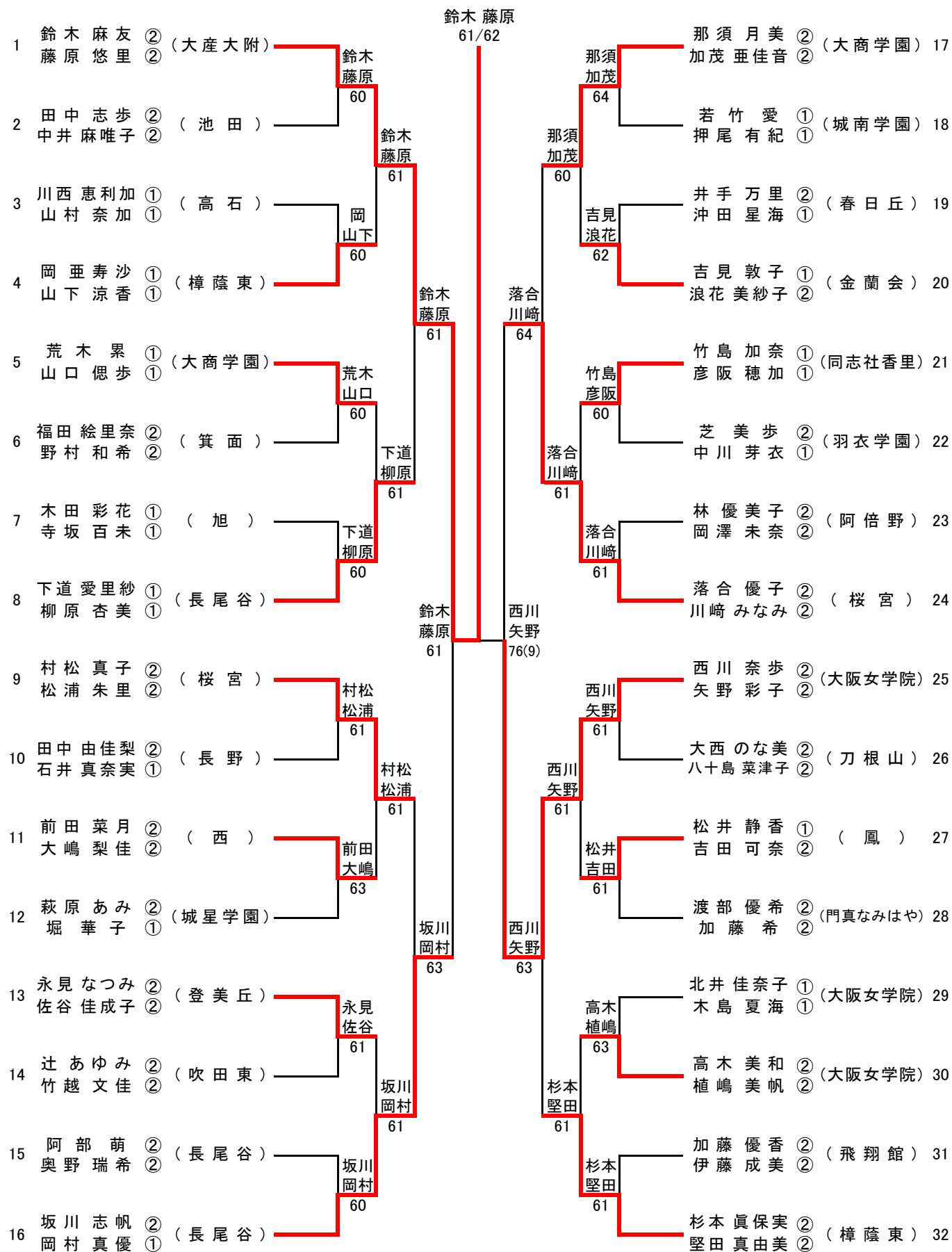
〈1・2年生大会女子シングルス 選考戦〉

75 竹越 文佳 ② (吹田東)	}	松井 61	川崎 62
61 松井 静香 ① (鳳)			
125 村松 真子 ② (桜宮)	}	川崎 64	川崎 62
8 川崎 みなみ ② (桜宮)			
24 林 優美子 ② (阿倍野)	}	下道 60	下道 60
57 下道 愛里紗 ① (長尾谷)			
114 高木 美和 ② (大阪女学院)	}	高木 62	下道 60
71 若竹 愛 ① (城南学園)			
45 浅香 亜紀 ② (大商学園)	}	川端 76(4)	川端 62
104 川端 さき ① (大産大附)			
40 生島 めぐみ ① (大阪女学院)	}	萩原 62	川端 62
12 萩原 あみ ② (城星学園)			
87 福田 祥織 ② (大商学園)	}	藤本 61	藤原 60
107 藤本 優花 ① (北かわち皐丘)			
33 加茂 亜佳音 ② (大商学園)	}	藤原 64	藤原 60
92 藤原 彩葉 ① (大阪学院大)			
114 高木 美和 ② (大阪女学院)	}	萩原 64	藤本 61
12 萩原 あみ ② (城星学園)			
61 松井 静香 ① (鳳)	}	藤本 64	藤本 61
107 藤本 優花 ① (北かわち皐丘)			

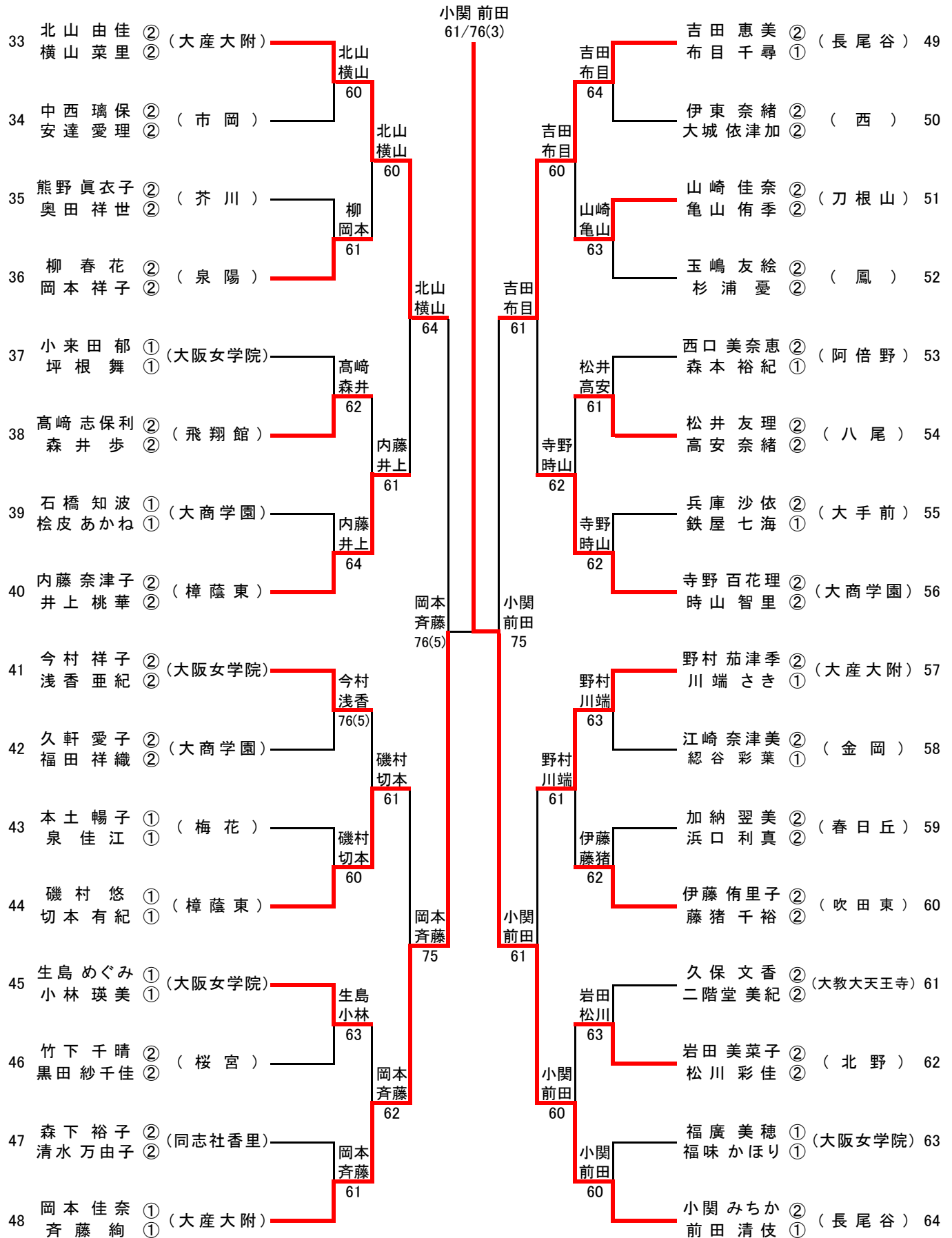
〈近畿大会出場選手・女子シングルス20名〉
岡村 真優 ① (長尾谷)
川崎 みなみ ② (桜宮)
井上 桃華 ② (樟蔭東)
齊藤 絢 ① (大産大附)
柳原 杏美 ① (長尾谷)
吉田 恵美 ② (長尾谷)
北山 由佳 ② (大産大附)
那須 月美 ② (大商学園)
下道 愛里紗 ① (長尾谷)
小関 みちか ② (長尾谷)
藤原 悠里 ② (大産大附)
大森 真由佳 ② (長尾谷)
杉本 眞保実 ② (樟蔭東)
藤原 彩葉 ① (大阪学院大)
鈴木 麻友 ② (大産大附)
内藤 奈津子 ② (樟蔭東)
川端 さき ① (大産大附)
前田 清伎 ① (長尾谷)
布目 千尋 ① (長尾谷)
坂川 志帆 ② (長尾谷)
〈補欠1〉 藤本 優花 ① (北かわち皐丘)
〈補欠2〉 萩原 あみ ② (城星学園)

※本戦のドロー番号順

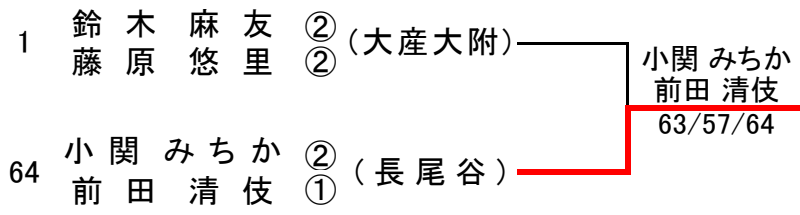
〈1・2年生大会女子ダブルス本戦 No.1〉



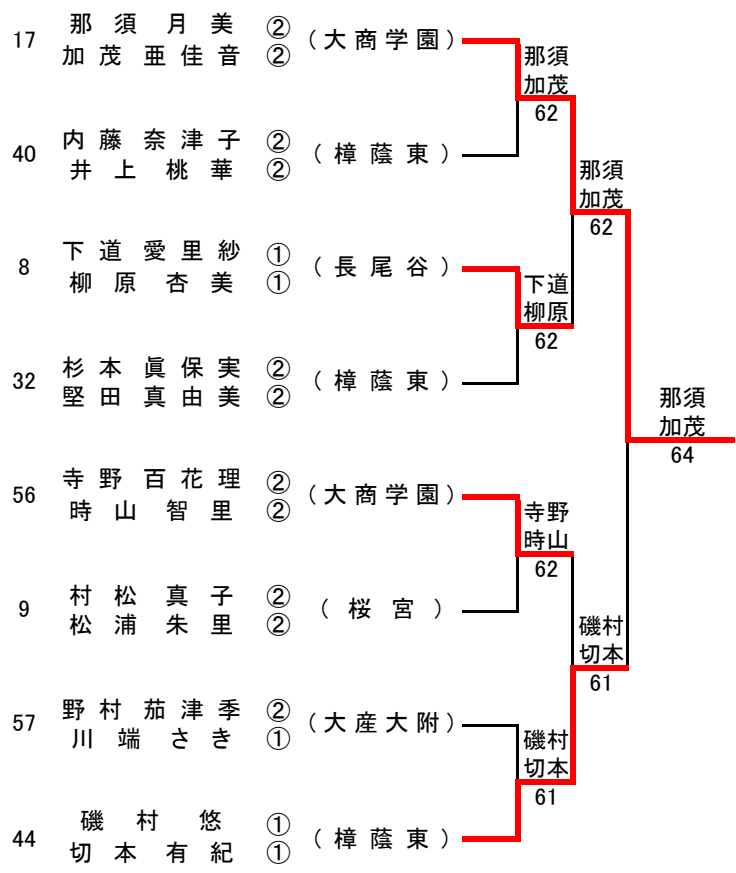
〈1・2年生大会女子ダブルス本戦 No.2〉



〈1・2年生大会女子ダブルス本戦 決勝〉



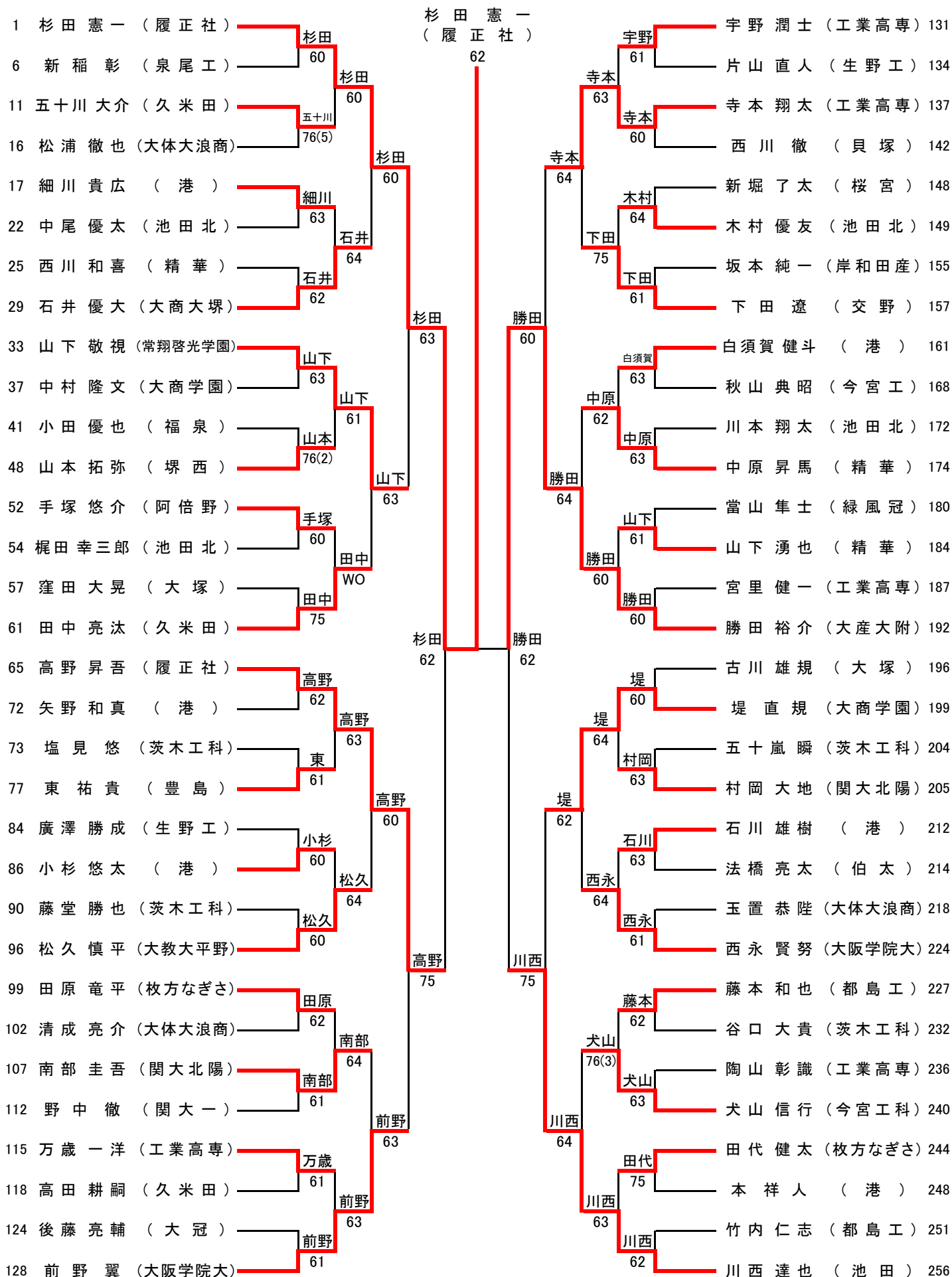
〈1・2年生大会女子ダブルス 選考戦〉



〈近畿大会出場選手・女子ダブルス9組〉
鈴木麻友② 藤原悠里② (大産大附)
坂川志帆② 岡村真優① (長尾谷)
那須月美② 加茂亜佳音② (大商学園)
落合優子② 川崎みなみ② (桜宮)
西川奈歩② 矢野彩子② (大阪女学院)
北山由佳② 横山菜里② (大産大附)
岡本佳奈① 斉藤絢① (大産大附)
吉田恵美② 布目千尋① (長尾谷)
小関みちか② 前田清伎① (長尾谷)
〈補欠〉磯村悠① 切本有紀① (樟蔭東)

※本戦のドロー番号順

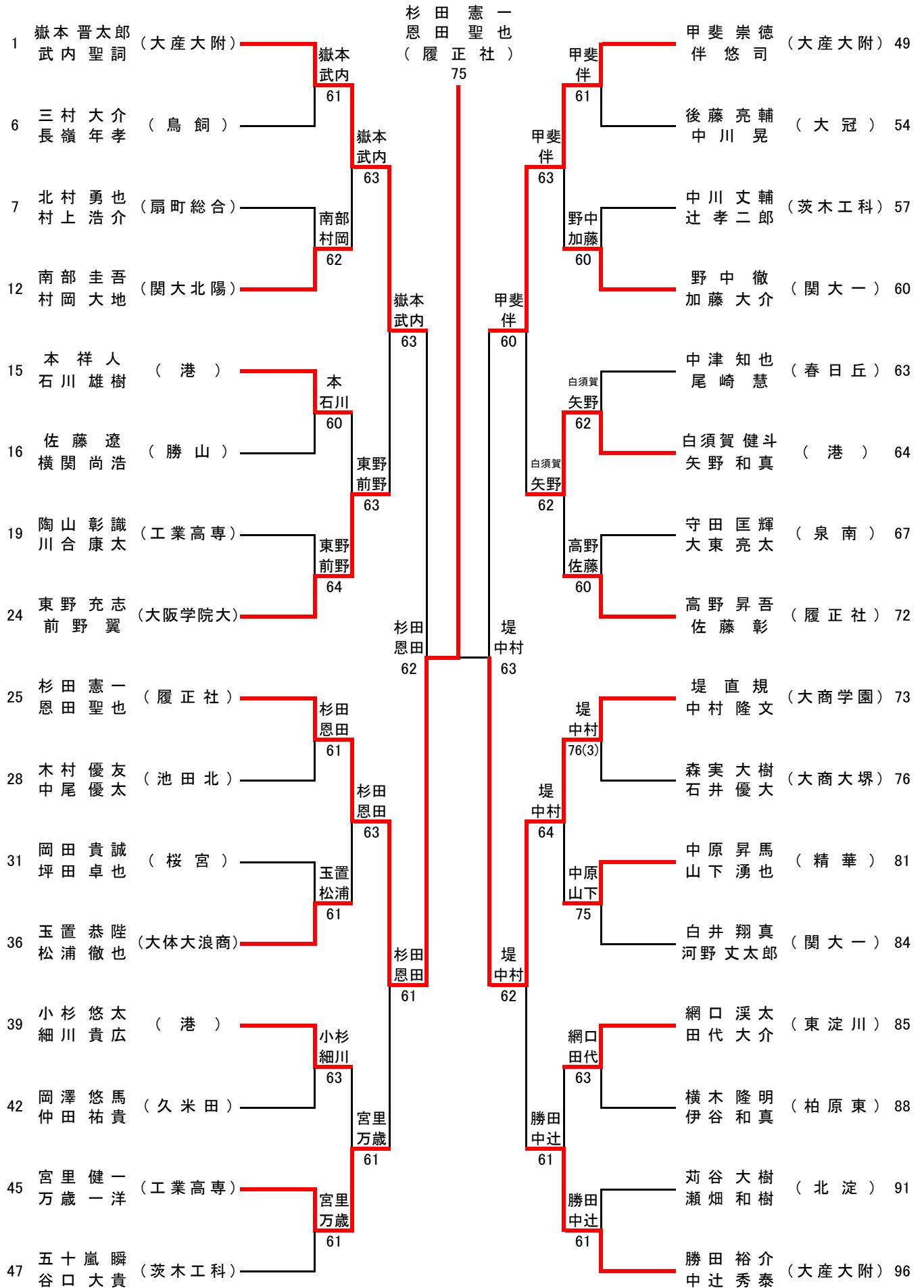
〈3年生大会男子シングルス BEST64〜〉



<3年生大会女子シングルス BEST64〜>

順位	選手名 (所属)	対戦相手	スコア	対戦相手	スコア	順位	選手名 (所属)
1	中野 莉緒 (大商学園)	中野	60	捨田利 祥子 (西)	62	田岡	田岡 智子 (枚方津田) 65
3	楠本 彩伽 (今宮工科)	中野	60			62	阿部 温子 (岸和田産) 67
5	青野 祐佳 (清友)	青野	64			60	木岡 茜 (泉鳥取) 70
7	中村 優美 (西寝屋川)	中野	64			63	野元 あゆみ (東商) 72
9	安井 友希 (梅花)	久里山	62			62	住吉 圭 (岸和田産) 73
12	久里山 江璃佳 (枚方津田)	山本	62			62	太田 加奈子 (扇町総合) 75
13	梅原 涼 (東商)	山本	60			61	城下 美咲 (池田北) 77
16	山本 弥歩 (大塚)	中野	61			62	尋木 まどか (梅花) 80
17	中西 綾奈 (西)	中西	64			61	菊池 亜矢子 (阿武野) 81
19	大山 麻希 (四條畷北)	中西	61			62	鶴田 彩希 (岸和田産) 83
21	石田 茜 (池田北)	石田	62			61	土山 朋美 (西浦) 86
24	村上 志穂 (門真なみはや)	加藤	60			61	曾根 佑香 (鶴見商) 87
25	小枝 愛 (樟蔭)	糖野	61			64	岡本 花海 (梅花) 89
27	糠野 織江 (四條畷北)	加藤	60			61	高木 ひとみ (泉南) 91
29	加賀 彩香 (金蘭会)	加藤	60			64	池田 真希 (東商) 93
32	加藤 梓 (桜宮)	大西	61			61	中野 沙耶 (大商学園) 96
33	大西 愛璃 (桜宮)	大西	60			75	金城 百恵 (大塚) 97
36	武松 夏佳 (梅花)	大西	61			63	岳野 由菜 (阿武野) 100
38	延原 美華 (枚方津田)	安部	62			60	戸田 史織 (四條畷北) 101
40	安部 美奈 (門真なみはや)	大西	60			64	河辺 遥 (扇町総合) 104
41	中村 愛 (北淀)	中村	60			63	泉 陽子 (東商) 105
43	猿渡 百合枝 (大阪女子短大)	志賀	60			64	坂根 哉子 (清明学院) 108
46	巽 陽子 (四條畷北)	志賀	60			63	滝脇 恵美 (泉尾工) 110
48	志賀 小夏 (西)	大西	61			62	上前一葉 (金光大阪) 112
49	福岡 沙耶 (精華)	福岡	61			61	吉里 美香 (樟蔭) 113
52	香西 沙紀 (門真なみはや)	福岡	63			60	中江 幸 (鳥飼) 115
53	長船 野乃花 (鶴見商)	長船	61			61	橋本 愛美 (泉南) 118
56	永井 菜津子 (泉尾工)	山下	63			62	三木 貴美子 (門真なみはや)
57	山下 恵未 (門真なみはや)	山下	60			61	飯塚 友紀子 (精華) 121
60	石田 和可奈 (東商)	山下桃	61			63	羽室 文乃 (岸和田産) 124
62	井藤 早紀 (樟蔭)	山下	62			61	浜川 智子 (門真なみはや)
64	山下 桃香 (桜宮)					60	捨田利 祥子 (西) 128

〈3年生大会男子ダブルス BEST32〜〉



〈3年生大会女子ダブルス BEST32〜〉

