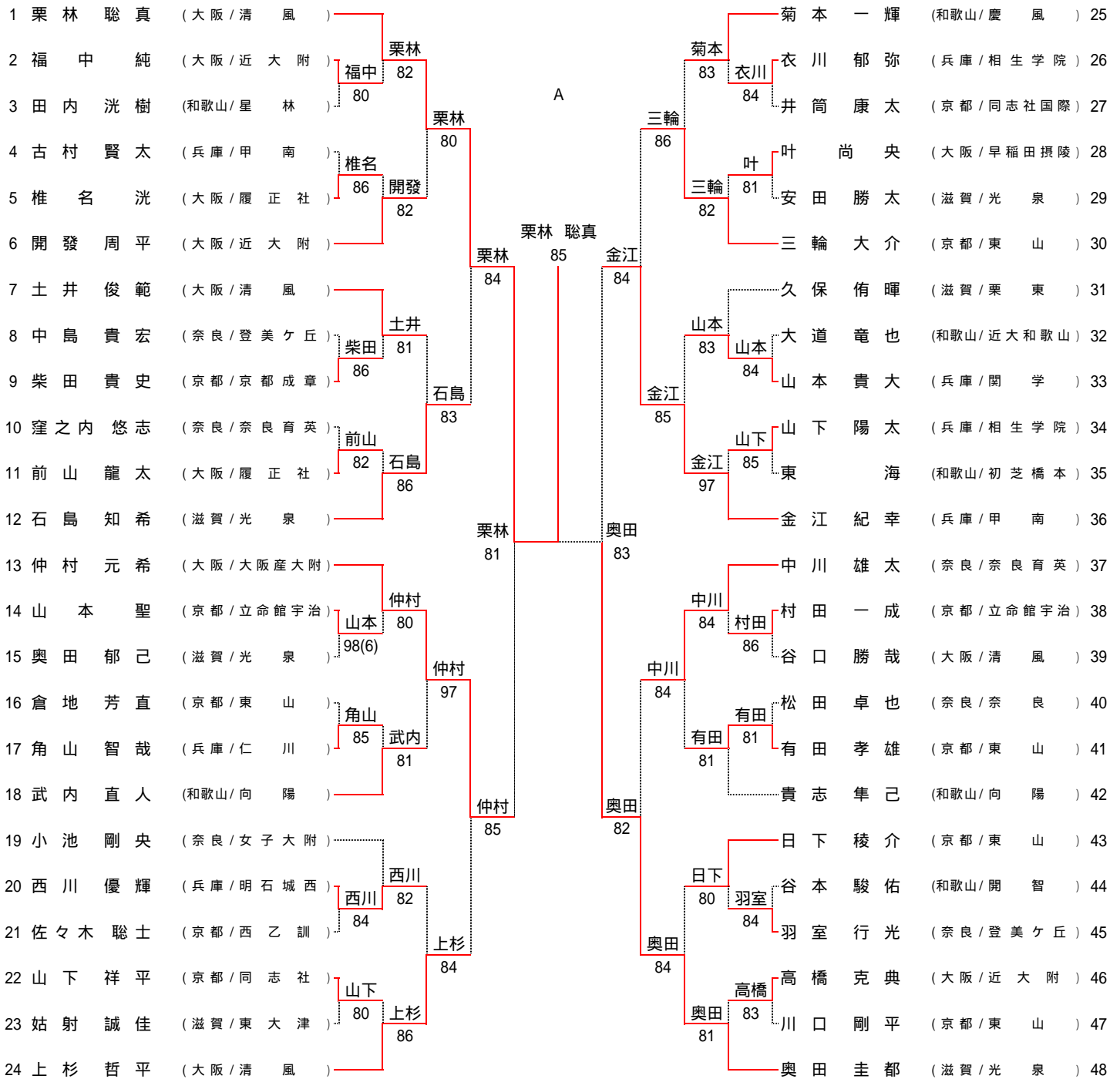


平成21年度 近畿高等学校テニス大会

男子シングルス

平成21年9月11日～13日

彦根総合運動場他



シード順位

- | | | |
|-------------------|---------------------|--------------------|
| 1 栗林 聡真 (大阪/清風) | 7 菊本 一輝 (和歌山/慶風) | 13 藤原 聖悟 (奈良/女子大附) |
| 2 上原 伊織 (兵庫/甲南) | 8 辻 和紀 (和歌山/慶風) | 14 石島 知希 (滋賀/光泉) |
| 3 池川 浩史 (兵庫/相生学院) | 9 森田 直樹 (京都/東山) | 15 中川 雄太 (奈良/奈良育英) |
| 4 奥田 圭都 (滋賀/光泉) | 10 金江 紀幸 (兵庫/甲南) | 16 宇治 崇之 (兵庫/相生学院) |
| 5 嶋田 颯人 (兵庫/相生学院) | 11 仲村 元希 (大阪/大阪産大附) | |
| 6 上杉 哲平 (大阪/清風) | 12 藤 圭太 (兵庫/関学) | |

大会会場の住所・電話番号の案内
彦根総合運動場
〒522-0002 滋賀県彦根市松原町3028
Tel 0749-23-4911

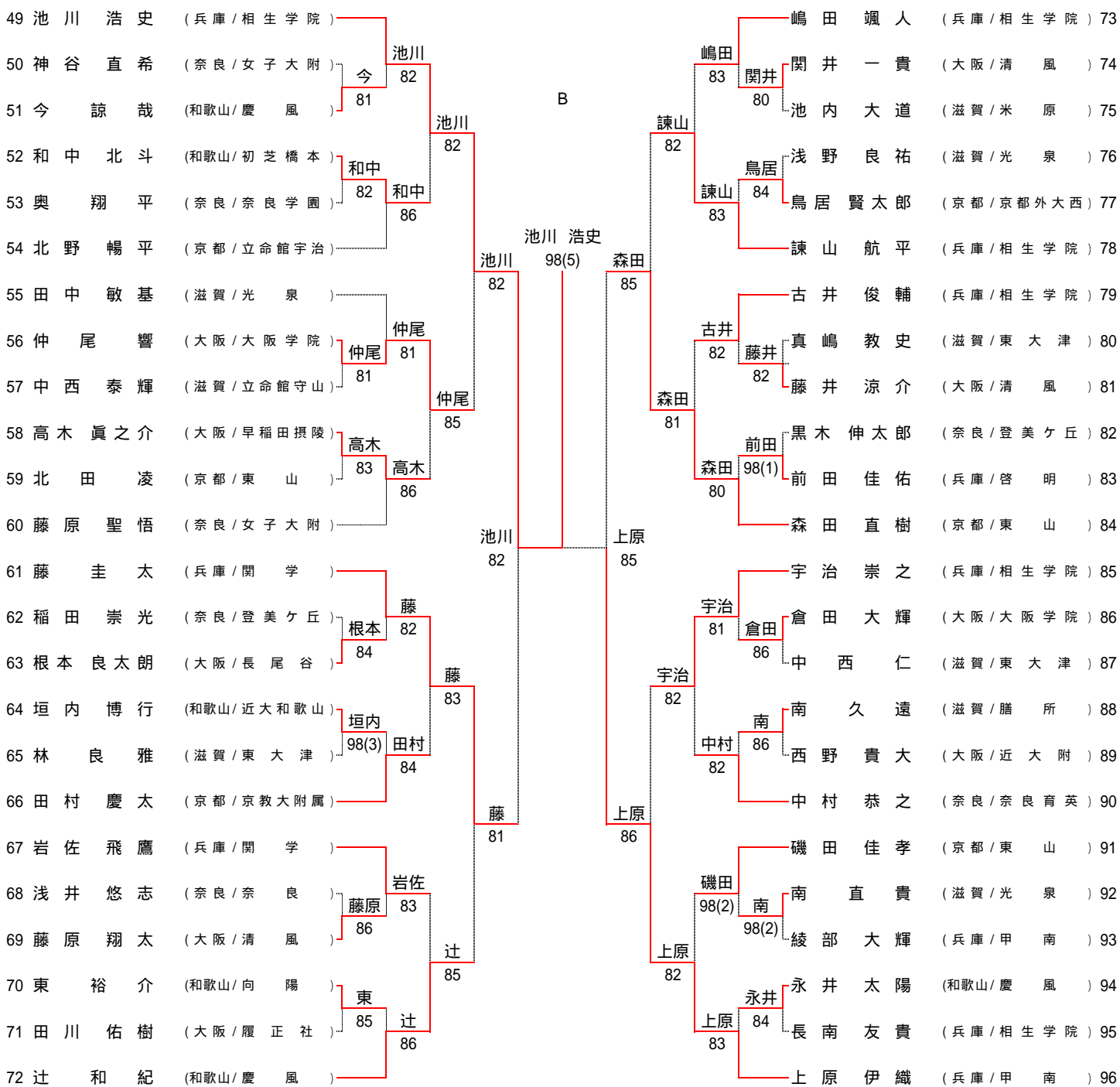
長浜ドーム
〒526-0829 滋賀県長浜市田村町1320
Tel 0749-64-0808

平成21年度 近畿高等学校テニス大会

男子シングルス

平成21年9月11日～13日

彦根総合運動場他



A 栗林 聡真 (大阪/清風)

栗林 聡真

82

B 池川 浩史 (兵庫/相生学院)

平成21年度 近畿高等学校テニス大会

男子ダブルス

平成21年9月11日～13日
彦根総合運動場他

1	三輪大介	(京都/東山)		栗林上杉	83	花本綾部	84	栗林上杉	85	永井今	97	古井宇治	84	永井今	97	古宇井治	東内裕	久遠陽哉	(和歌山/慶風)	29	
2	藤山本貴	(兵庫/関学)	三輪森田	84	栗林上杉	83	花本綾部	84	栗林上杉	85	永井今	97	古井宇治	84	永井今	97	古宇井治	東内裕	久遠陽哉	(兵庫/甲南)	26
3	向津井田冬真	(奈良/西和清陵)	藤山本	80	栗林上杉	83	花本綾部	84	栗林上杉	85	永井今	97	古井宇治	84	永井今	97	古宇井治	東内裕	久遠陽哉	(奈良/奈良)	27
4	多斎藤光佑	(京都/立命館宇治)	多田斎藤	84	栗林上杉	83	花本綾部	84	栗林上杉	85	永井今	97	古井宇治	84	永井今	97	古宇井治	東内裕	久遠陽哉	(滋賀/膳所)	28
5	角辻山田智昂	(兵庫/仁川)	奥田石島	81	栗林上杉	83	花本綾部	84	栗林上杉	85	永井今	97	古井宇治	84	永井今	97	古宇井治	東内裕	久遠陽哉	(和歌山/慶風)	29
6	奥石島圭知	(滋賀/光泉)	奥田石島	81	栗林上杉	83	花本綾部	84	栗林上杉	85	永井今	97	古井宇治	84	永井今	97	古宇井治	東内裕	久遠陽哉	(兵庫/相生学院)	30
7	黒木紳太郎	(奈良/登美ヶ丘)	奥田石島	84	栗林上杉	83	花本綾部	84	栗林上杉	85	永井今	97	古井宇治	84	永井今	97	古宇井治	東内裕	久遠陽哉	(和歌山/向陽)	31
8	関塚井本一雅	(大阪/清風)	田村西村	84	栗林上杉	83	花本綾部	84	栗林上杉	85	永井今	97	古井宇治	84	永井今	97	古宇井治	東内裕	久遠陽哉	(京都/東山)	32
9	田村西村慶一	(京都/京教大附属)	田村西村	84	栗林上杉	83	花本綾部	84	栗林上杉	85	永井今	97	古井宇治	84	永井今	97	古宇井治	東内裕	久遠陽哉	(大阪/清風)	33
10	小垣池内基博	(和歌山/近大和歌山)	藤井山野	85	栗林上杉	83	花本綾部	84	栗林上杉	85	永井今	97	古井宇治	84	永井今	97	古宇井治	東内裕	久遠陽哉	(京都/立命館宇治)	34
11	藤山野敦	(大阪/清風)	藤井山野	85	栗林上杉	83	花本綾部	84	栗林上杉	85	永井今	97	古井宇治	84	永井今	97	古宇井治	東内裕	久遠陽哉	(奈良/登美ヶ丘)	35
12	開谷川口雄恭	(大阪/近大附)	藤井山野	85	栗林上杉	83	花本綾部	84	栗林上杉	85	永井今	97	古井宇治	84	永井今	97	古宇井治	東内裕	久遠陽哉	(兵庫/明石城西)	36
13	中川村聖悟	(奈良/奈良育英)	藤井山野	85	栗林上杉	83	花本綾部	84	栗林上杉	85	永井今	97	古井宇治	84	永井今	97	古宇井治	東内裕	久遠陽哉	(兵庫/相生学院)	37
14	藤原小池聖剛	(奈良/女子大附)	藤井山野	85	栗林上杉	83	花本綾部	84	栗林上杉	85	永井今	97	古井宇治	84	永井今	97	古宇井治	東内裕	久遠陽哉	(大阪/履正社)	38
15	林森良響	(滋賀/東大津)	藤井山野	85	栗林上杉	83	花本綾部	84	栗林上杉	85	永井今	97	古井宇治	84	永井今	97	古宇井治	東内裕	久遠陽哉	(滋賀/東大津)	39
16	吉梨田宗真	(和歌山/田辺)	藤井山野	85	栗林上杉	83	花本綾部	84	栗林上杉	85	永井今	97	古井宇治	84	永井今	97	古宇井治	東内裕	久遠陽哉	(大阪/大阪学院)	40
17	金大江西	(兵庫/甲南)	藤井山野	85	栗林上杉	83	花本綾部	84	栗林上杉	85	永井今	97	古井宇治	84	永井今	97	古宇井治	東内裕	久遠陽哉	(和歌山/近大和歌山)	41
18	高口橋僚克	(大阪/近大附)	藤井山野	85	栗林上杉	83	花本綾部	84	栗林上杉	85	永井今	97	古井宇治	84	永井今	97	古宇井治	東内裕	久遠陽哉	(滋賀/光泉)	42
19	竹北内重貴	(京都/東山)	藤井山野	85	栗林上杉	83	花本綾部	84	栗林上杉	85	永井今	97	古井宇治	84	永井今	97	古宇井治	東内裕	久遠陽哉	(滋賀/光泉)	43
20	東和中北海斗	(和歌山/初芝橋本)	藤井山野	85	栗林上杉	83	花本綾部	84	栗林上杉	85	永井今	97	古井宇治	84	永井今	97	古宇井治	東内裕	久遠陽哉	(京都/京都外大西)	44
21	谷口勝哉	(大阪/清風)	藤井山野	85	栗林上杉	83	花本綾部	84	栗林上杉	85	永井今	97	古井宇治	84	永井今	97	古宇井治	東内裕	久遠陽哉	(和歌山/慶風)	45
22	川倉口剛平	(京都/東山)	藤井山野	85	栗林上杉	83	花本綾部	84	栗林上杉	85	永井今	97	古井宇治	84	永井今	97	古宇井治	東内裕	久遠陽哉	(滋賀/堅田)	46
23	久保藤侑和	(滋賀/栗東)	藤井山野	85	栗林上杉	83	花本綾部	84	栗林上杉	85	永井今	97	古井宇治	84	永井今	97	古宇井治	東内裕	久遠陽哉	(奈良/女子大附)	47
24	上古原村伊賢	(兵庫/甲南)	藤井山野	85	栗林上杉	83	花本綾部	84	栗林上杉	85	永井今	97	古井宇治	84	永井今	97	古宇井治	東内裕	久遠陽哉	(兵庫/相生学院)	48

シード順位

1	三輪大介	(京都/東山)	4	栗林上杉	(大阪/清風)	7	嶋田長南	幡人貴	(兵庫/相生学院)
2	池川浩史	(兵庫/相生学院)	5	西川優輝	(兵庫/明石城西)	8	開谷周暢	平基	(大阪/近大附)
3	上古原村伊賢	(兵庫/甲南)	6	中川雄太	(奈良/奈良育英)				

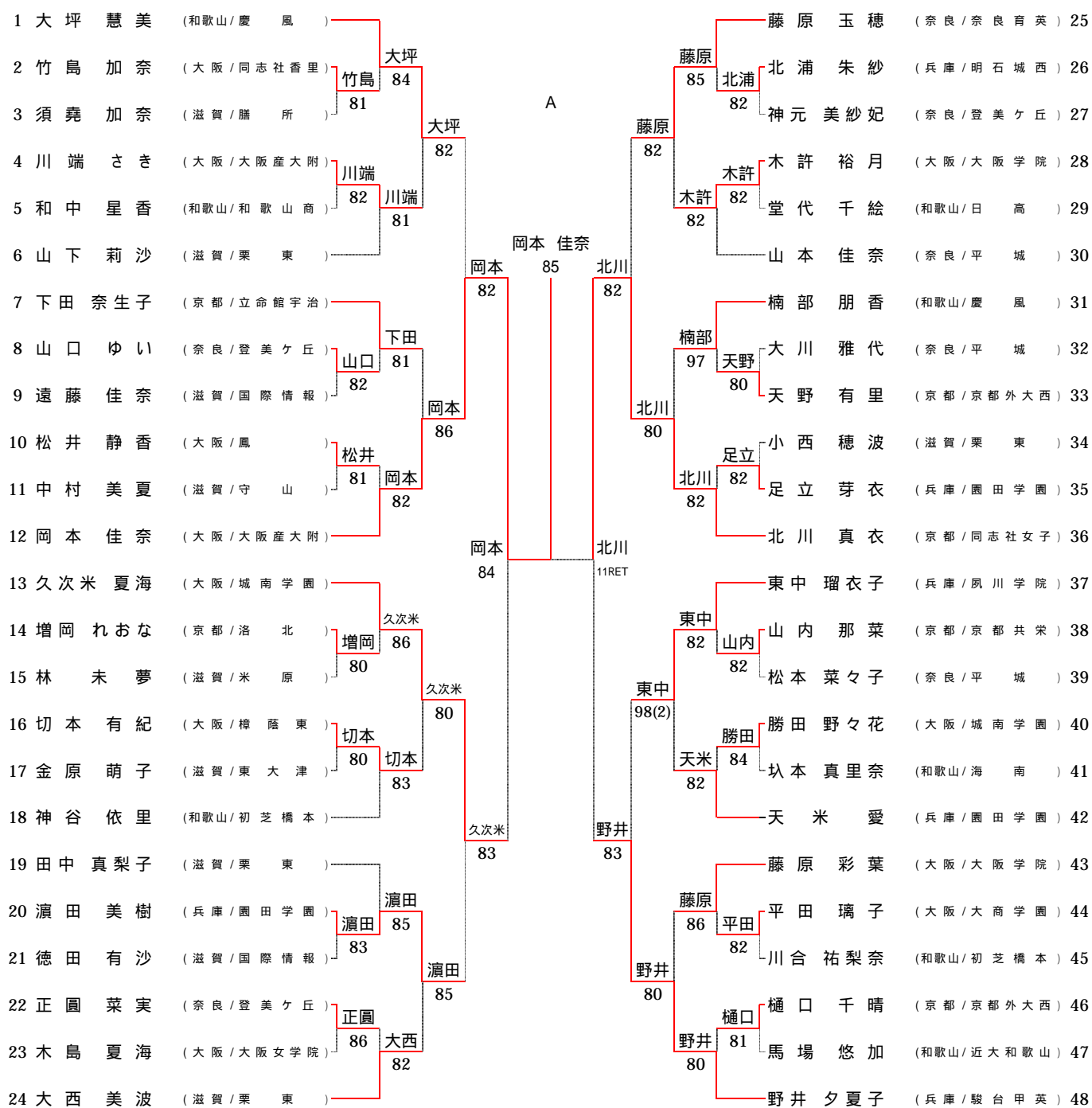
大会会場の住所・電話番号の案内
彦根総合運動場
〒522-0002 滋賀県彦根市松原町3028
Tel 0749-23-4911

長浜ドーム
〒526-0829 滋賀県長浜市田村町1320
Tel 0749-64-0808

平成21年度 近畿高等学校テニス大会

女子シングルス

平成21年9月11日～13日
長浜ドーム



シード順位

- | | | |
|--------------------|---------------------|---------------------|
| 1 大坪 慧美 (和歌山/慶風) | 7 藤原 玉穂 (奈良/奈良育英) | 13 染 川 唯 (奈良/奈良育英) |
| 2 山本 みどり (兵庫/園田学園) | 8 斎藤 未来 (兵庫/園田学園) | 14 岡本 佳奈 (大阪/大阪産大附) |
| 3 野井 夕夏子 (兵庫/駿台甲英) | 9 田中 桃子 (兵庫/園田学園) | 15 村上 亜利沙 (兵庫/園田学園) |
| 4 真田 涼子 (兵庫/園田学園) | 10 宇佐美 愛 (兵庫/園田学園) | 16 東中 瑠衣子 (兵庫/夙川学院) |
| 5 東原 佳奈 (和歌山/慶風) | 11 北川 真衣 (京都/同志社女子) | |
| 6 大西 美波 (滋賀/栗東) | 12 久次米 夏海 (大阪/城南学園) | |

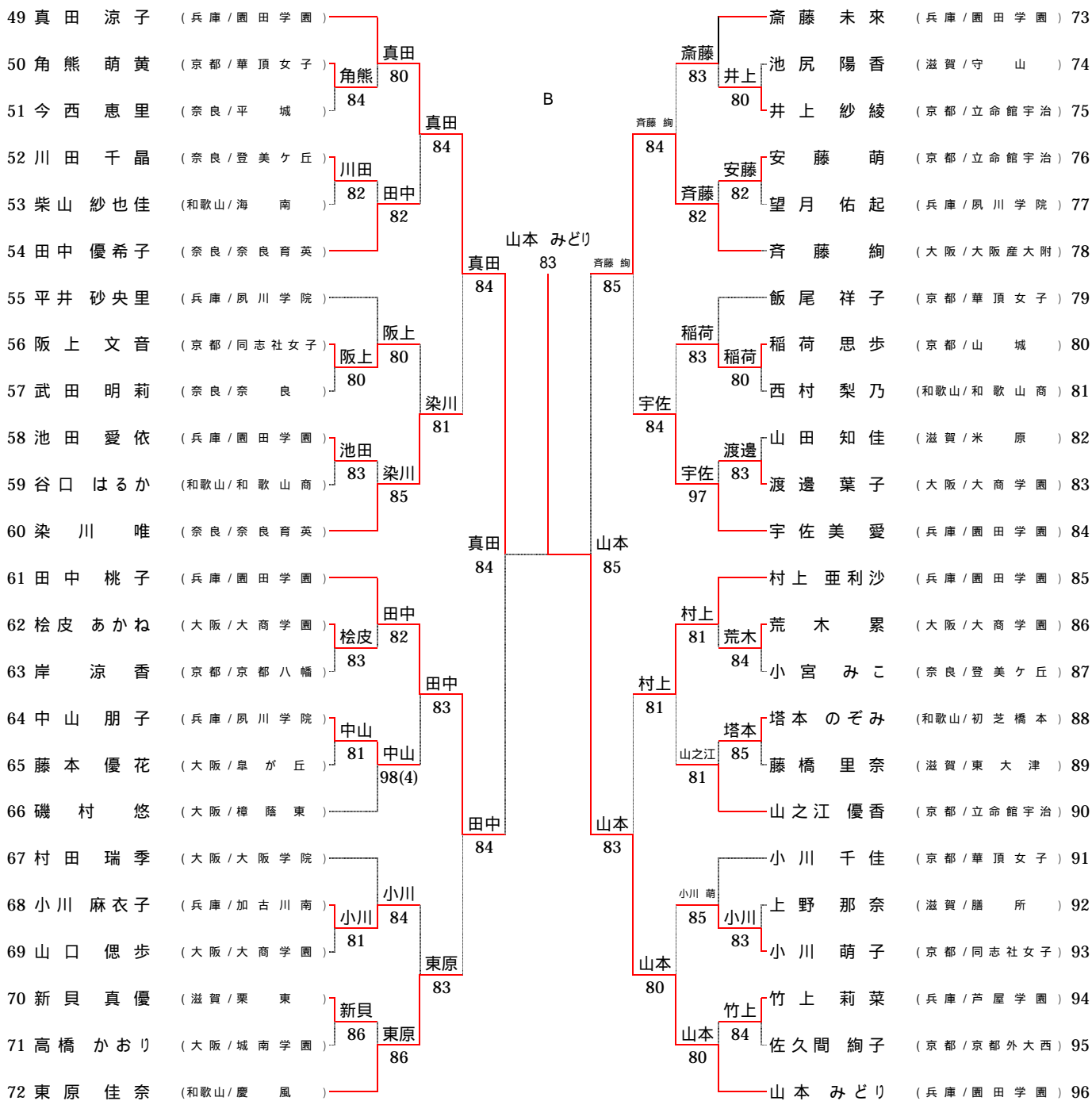
大会会場の住所・電話番号の案内
 彦根総合運動場
 〒522-0002 滋賀県彦根市松原町3028
 Tel 0749-23-4911

長浜ドーム
 〒526-0829 滋賀県長浜市田村町1320
 Tel 0749-64-0808

平成21年度 近畿高等学校テニス大会

女子シングルス

平成21年9月11日～13日
長浜ドーム



A 岡本 佳奈 (大阪/大阪産大附) vs B 山本 みどり (兵庫/園田学園) [82]

平成21年度 近畿高等学校テニス大会

女子ダブルス

平成21年9月11日～13日
長浜ドーム

1	岡本 佳奈	(大阪/大阪産大附)	80	岡本 佳奈	80	村上 山本	81	藤原 玉穂	(奈良/奈良育英)	25
2	西村 梨乃	(和歌山/和歌山商)	80	岡本 佳奈	80	村上 山本	81	藤原 玉穂	(奈良/奈良育英)	25
3	山田 知佳	(滋賀/米原)	97	岡本 佳奈	82	村上 山本	81	藤原 玉穂	(奈良/奈良育英)	25
4	芝田 あゆみ	(奈良/女子大附)	83	岡本 佳奈	82	村上 山本	81	藤原 玉穂	(奈良/奈良育英)	25
5	中村 美夏	(滋賀/守山)	83	岡本 佳奈	82	村上 山本	81	藤原 玉穂	(奈良/奈良育英)	25
6	東中 瑠衣子	(兵庫/夙川学院)	81	岡本 佳奈	82	村上 山本	81	藤原 玉穂	(奈良/奈良育英)	25
7	望月 佑起	(兵庫/夙川学院)	81	岡本 佳奈	82	村上 山本	81	藤原 玉穂	(奈良/奈良育英)	25
8	北大 浦朱紗	(兵庫/明石城西)	81	岡本 佳奈	82	村上 山本	81	藤原 玉穂	(奈良/奈良育英)	25
9	木村 許裕月	(大阪/大阪学院)	83	岡本 佳奈	82	村上 山本	81	藤原 玉穂	(奈良/奈良育英)	25
10	白崎 美美子	(滋賀/守山)	81	岡本 佳奈	82	村上 山本	81	藤原 玉穂	(奈良/奈良育英)	25
11	竹彦 島加穂	(大阪/同志社香里)	81	岡本 佳奈	82	村上 山本	81	藤原 玉穂	(奈良/奈良育英)	25
12	田中 桃子	(兵庫/園田学園)	81	岡本 佳奈	82	村上 山本	81	藤原 玉穂	(奈良/奈良育英)	25
13	東原 佳奈	(和歌山/慶風)	82	岡本 佳奈	82	村上 山本	81	藤原 玉穂	(奈良/奈良育英)	25
14	磯村 悠紀	(大阪/樟蔭東)	82	岡本 佳奈	82	村上 山本	81	藤原 玉穂	(奈良/奈良育英)	25
15	小川 千佳	(京都/華頂女子)	86	岡本 佳奈	82	村上 山本	81	藤原 玉穂	(奈良/奈良育英)	25
16	川小 千晶	(奈良/登美ヶ丘)	82	岡本 佳奈	82	村上 山本	81	藤原 玉穂	(奈良/奈良育英)	25
17	天田 米愛	(兵庫/園田学園)	82	岡本 佳奈	82	村上 山本	81	藤原 玉穂	(奈良/奈良育英)	25
18	下山 奈生	(京都/立命館宇治)	84	岡本 佳奈	82	村上 山本	81	藤原 玉穂	(奈良/奈良育英)	25
19	村田 菜奈	(京都/華頂女子)	85	岡本 佳奈	82	村上 山本	81	藤原 玉穂	(奈良/奈良育英)	25
20	川合 祐梨	(和歌山/初芝橋本)	85	岡本 佳奈	82	村上 山本	81	藤原 玉穂	(奈良/奈良育英)	25
21	勝田 野々花	(大阪/城南学園)	84	岡本 佳奈	82	村上 山本	81	藤原 玉穂	(奈良/奈良育英)	25
22	山渡 口優	(大阪/大商学園)	85	岡本 佳奈	82	村上 山本	81	藤原 玉穂	(奈良/奈良育英)	25
23	新田 真真	(滋賀/栗東)	85	岡本 佳奈	82	村上 山本	81	藤原 玉穂	(奈良/奈良育英)	25
24	真田 涼子	(兵庫/園田学園)	84	岡本 佳奈	82	村上 山本	81	藤原 玉穂	(奈良/奈良育英)	25

シード順位

1	岡本 佳奈	(大阪/大阪産大附)	4	真田 涼子	(兵庫/園田学園)	7	田中 桃子	(兵庫/園田学園)
2	村上 亜利沙	(兵庫/園田学園)	5	東原 佳奈	(和歌山/慶風)	8	大西 美波	(滋賀/栗東)
3	藤原 玉穂	(奈良/奈良育英)	6	久次米 夏海	(大阪/城南学園)			

大会会場の住所・電話番号の案内
彦根総合運動場
〒522-0002 滋賀県彦根市松原町3028
Tel 0749-23-4911

長浜ドーム
〒526-0829 滋賀県長浜市田村町1320
Tel 0749-64-0808