

平成21年度大阪高等学校総合体育大会テニス大会 兼

平成21年度近畿高等学校テニス大会個人の部大阪府予選

日程・会場

1・2年生大会予選	平成21年8月9日～8月16日 各学校テニスコート 泉北アクアテニスコート
1・2年生大会本戦	平成21年8月18日～8月20日 シーサイドテニスガーデン舞洲 (男子) 鞆テニスセンター (男子) マリンテニスパーク北村 (女子)
3年生大会	平成21年8月10日～8月13日 シーサイドテニスガーデン舞洲

参加総数

1・2年生 男子シングルス	157校	1506名
1・2年生 男子ダブルス	147校	748組
1・2年生 女子シングルス	136校	1067名
1・2年生 女子ダブルス	136校	592組
3年生 男子シングルス	67校	194名
3年生 男子ダブルス	44校	80組
3年生 女子シングルス	26校	69名
3年生 女子ダブルス	18校	37組

大阪高等学校体育連盟テニス部

ダイレクトアクセスプタンス

男子シングルス

シード	氏名・学年	学校名
1	栗林 聡真	清風
2	上杉 哲平	清風
3	土井 俊範	清風
4	田川 佑樹	履正社
5	叶 尚央	早稲田摂陵
6	谷口 勝哉	清風
7	高木 眞之介	早稲田摂陵
8	開発 周平	近大附
9	倉田 大輝	大阪学院大
10	谷口 暢基	近大附
11	杉山 雄己	長尾谷
12	仲村 元希	大産大附
13	藤原 翔太	清風
14	中嶋 太一	大阪学院大
15	藤井 涼介	清風
16	根本 良太郎	長尾谷

男子ダブルス

シード	氏名・学年		学校名
1	土井 俊範	藤井 涼介	清風
2	田川 佑樹	岸田 祐貴	履正社
3	栗林 聡真	上杉 哲平	清風
4	開発 周平	谷口 暢基	近大附
5	谷口 勝哉	藤原 翔太	清風
6	仲村 元希	山岡 兼太	大産大附
7	谷口 僚基	高橋 克典	近大附
8	叶 尚央	高木 眞之介	早稲田摂陵
9	椎名 洸	前山 龍太	履正社
10	関井 一貴	塚本 雅也	清風
11	久保田 直人	山本 慎太郎	北野
12	福中 純	佐伯 駿	近大附
13	安藤 裕介	高橋 一輝	大阪学院大
14	倉田 大輝	大本 直輝	大阪学院大
15	根本 良太郎	杉山 雄己	長尾谷
16	阪下 真一	林 宏樹	長尾谷

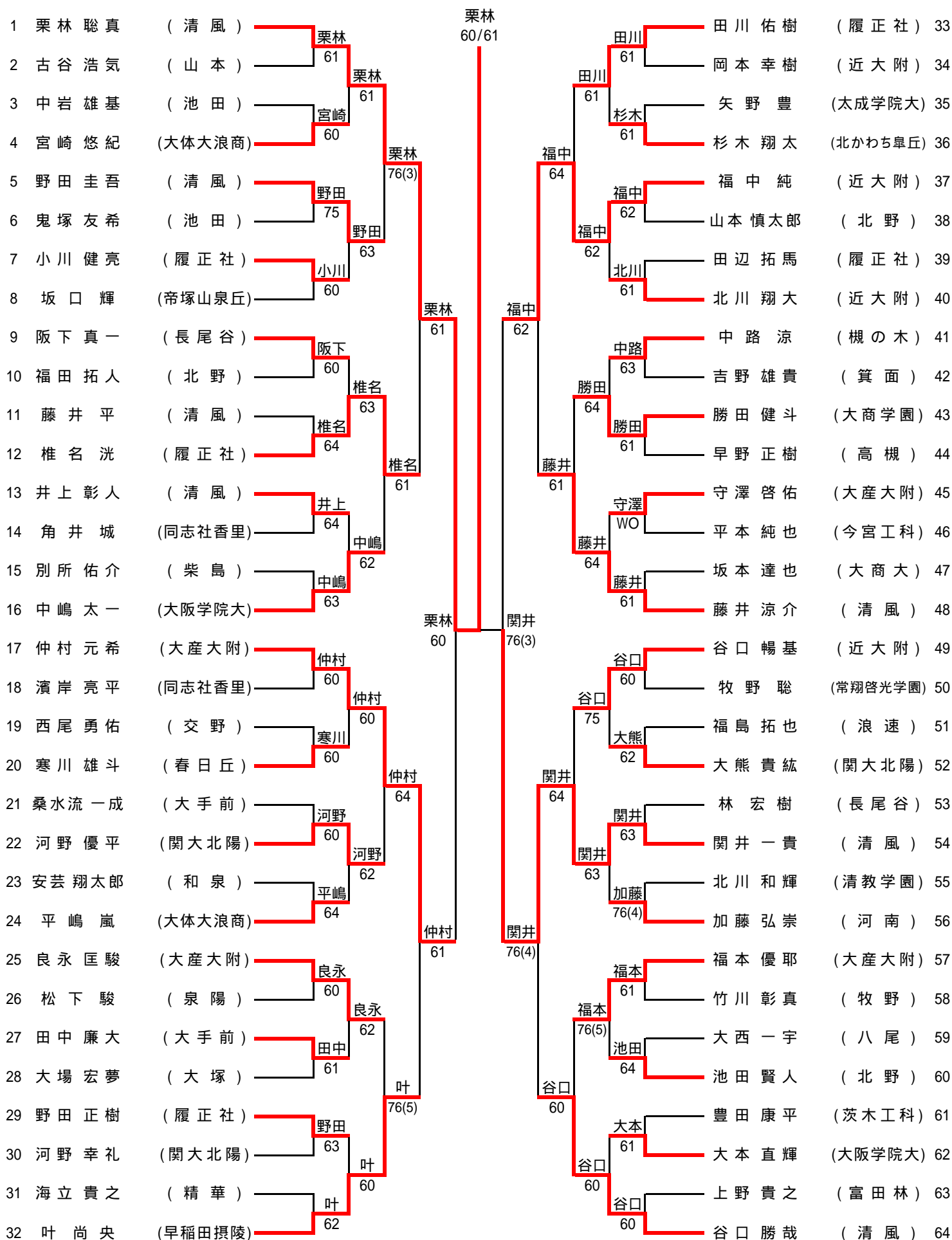
女子シングルス

シード	氏名・学年	学校名
1	斉藤 絢	大産大附
2	岡本 佳奈	大産大附
3	久次米 夏海	城南学園
4	藤原 彩葉	大阪学院大
5	村田 瑞季	大阪学院大
6	磯村 悠	樟蔭東
7	川端 さき	大産大附
8	渡邊 葉子	大商学園
9	切本 有紀	樟蔭東
10	藤本 優花	北かわち臯丘
11	松井 静香	鳳
12	荒木 累	大商学園
13	桧皮 あかね	大商学園
14	石橋 知波	大商学園
15	山口 惲歩	大商学園
16	竹島 加奈	同志社香里

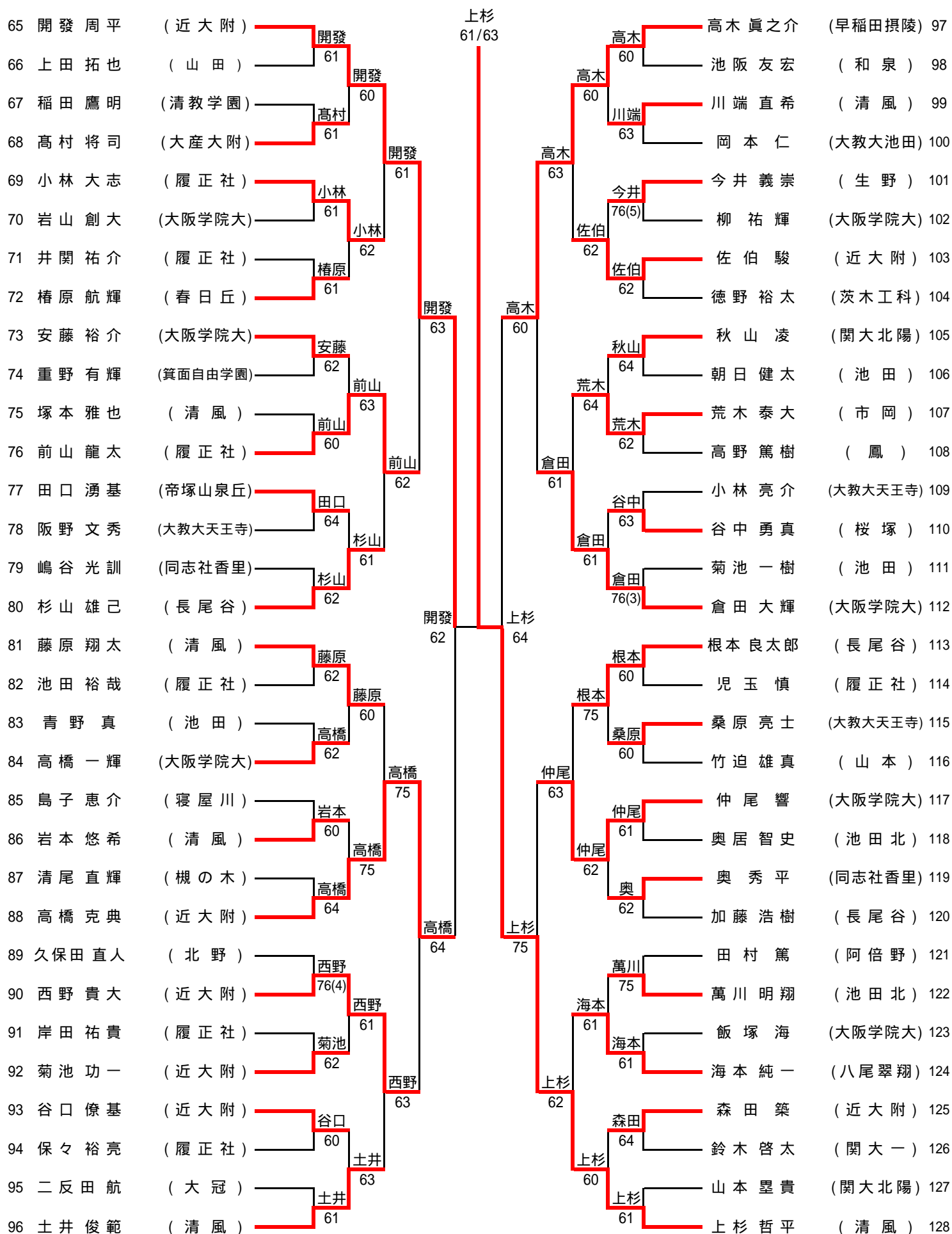
女子ダブルス

シード	氏名・学年		学校名
1	岡本 佳奈	斉藤 絢	大産大附
2	久次米 夏海	武田 美沙子	城南学園
3	磯村 悠	切本 有紀	樟蔭東
4	荒木 累	石橋 知波	大商学園
5	勝田野々花	高橋 かおり	城南学園
6	山口 惲歩	渡邊 葉子	大商学園
7	岡 亜寿沙	山下 涼香	樟蔭東
8	木許 裕月	村田 瑞季	大阪学院大
9	竹島 加奈	彦阪 穂香	同志社香里
10	内藤 愛里	坂井 菜奈未	市岡
11	藤本 優花	池田 千恵	北かわち臯丘
12	小来田 郁	小林 瑛美	大阪女学院
13	桧皮 あかね	平田 璃子	大商学園
14	松井 静香	渡邊 実咲	鳳
15	川端 さき	幾野 ちなつ	大産大附
16	藤原 彩葉	中野 梨絵	大阪学院大

1・2年生大会男子シングルス本戦 No.1



1・2年生大会男子シングルス本戦 No.2



1・2年生大会男子シングルス本戦 決勝

1	栗林 聡真	(清風)		栗林 聡真
128	上杉 哲平	(清風)		62/60

1・2年生大会男子シングルス本戦結果

優勝	栗林 聡真 (清風)	第5位	仲村 元希 (大産大附)
準優勝	上杉 哲平 (清風)		福中 純 (近大附)
第3位	関井 一貴 (清風)		高橋 克典 (近大附)
	開発 周平 (近大附)		高木 眞之介 (早稲田摂陵)

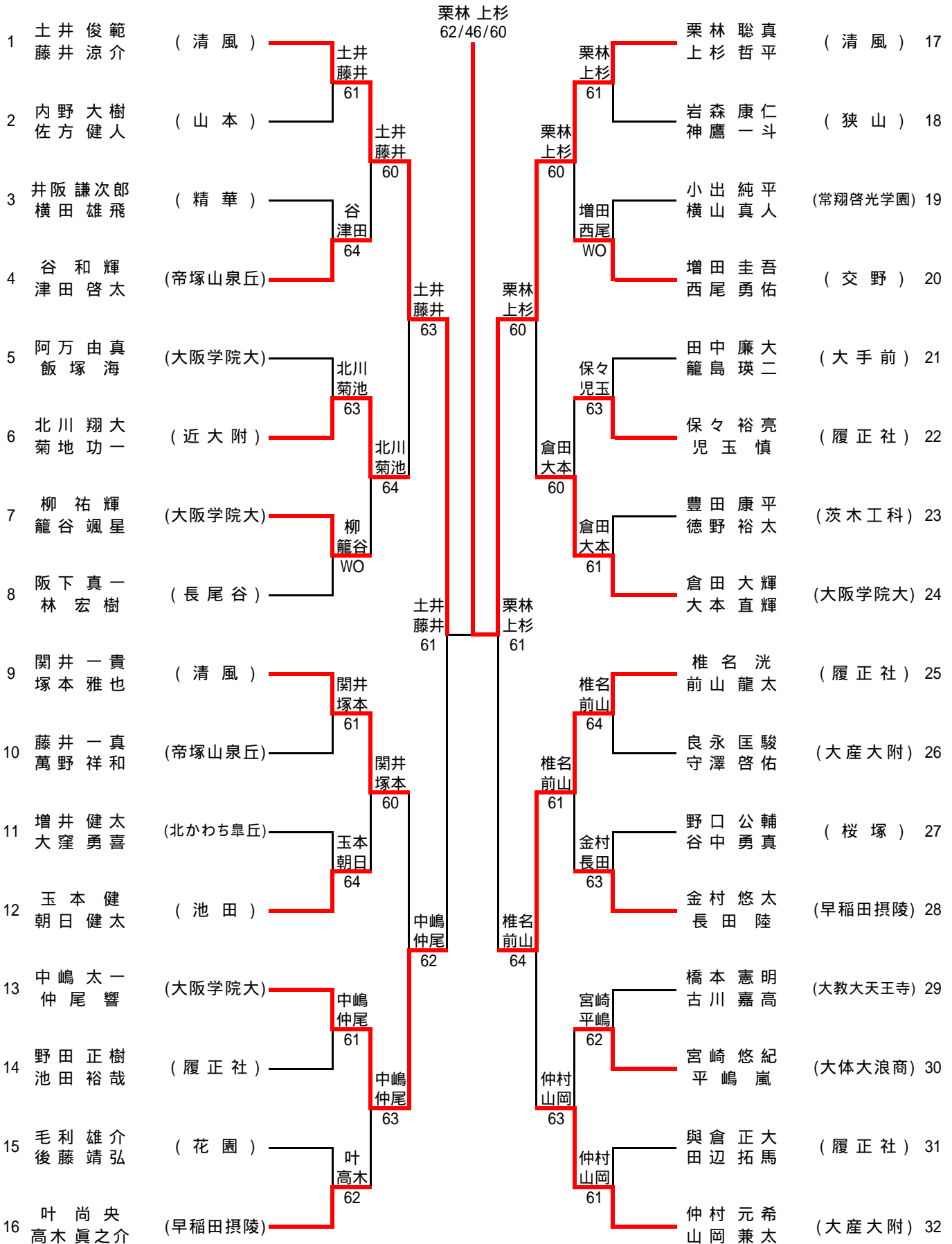
1・2年生大会男子シングルス 選考戦

124	海本 純一	(八尾翠翔)		小林 大志
69	小林 大志	(履正社)		61
96	土井 俊範	(清風)		土井 俊範
43	勝田 健斗	(大商学園)		60
113	根本 良太郎	(長尾谷)		根本 良太郎
22	河野 優平	(関大北陽)		62
80	杉山 雄己	(長尾谷)		杉山 雄己
103	佐伯 駿	(近大附)		64
81	藤原 翔太	(清風)		藤原 翔太
107	荒木 泰大	(市岡)		63
5	野田 圭吾	(清風)		野田 圭吾
57	福本 優耶	(大産大附)		63
16	中嶋 太一	(大阪学院大)		中嶋 太一
25	良永 匡駿	(大産大附)		61
49	谷口 暢基	(近大附)		田川 佑樹
33	田川 佑樹	(履正社)		64

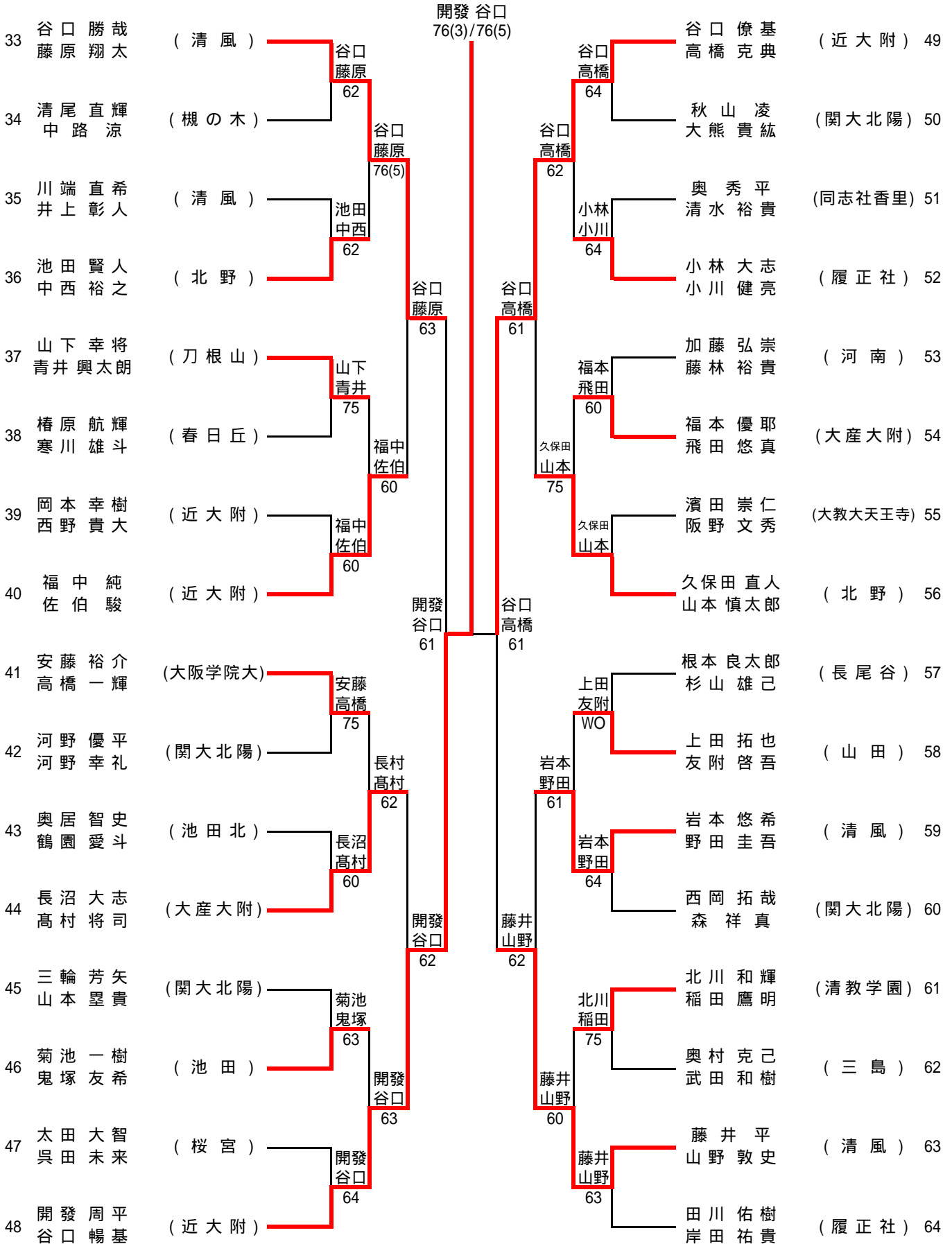
近畿大会出場選手・男子シングルス20名	
栗林 聡真 (清風)	
椎名 洸 (履正社)	
仲村 元希 (大産大附)	
叶 尚央 (早稲田摂陵)	
田川 佑樹 (履正社)	
福中 純 (近大附)	
藤井 涼介 (清風)	
関井 一貴 (清風)	
谷口 勝哉 (清風)	
開発 周平 (近大附)	
前山 龍太 (履正社)	
藤原 翔太 (清風)	
高橋 克典 (近大附)	
西野 貴大 (近大附)	
土井 俊範 (清風)	
高木 眞之介 (早稲田摂陵)	
倉田 大輝 (大阪学院大)	
根本 良太郎 (長尾谷)	
仲尾 響 (大阪学院大)	
上杉 哲平 (清風)	

本戦のドロ-番号順

1・2年生大会男子ダブルス本戦 No.1



1・2年生大会男子ダブルス本戦 No.2



1・2年生大会男子ダブルス本戦 決勝

17	栗林 聡真 上杉 哲平	(清風)	栗林 聡真 上杉 哲平 64/61
48	開発 周平 谷口 暢基	(近大附)	

1・2年生大会男子ダブルス本戦結果

優勝	栗林 聡真 上杉 哲平	(清風)	第5位	中嶋 太一 仲尾 響	(大阪学院大)
準優勝	開発 周平 谷口 暢基	(近大附)		椎名 洸 前山 龍太	(履正社)
第3位	土井 俊範 藤井 涼介	(清風)		谷口 勝哉 藤原 翔太	(清風)
	谷口 僚基 高橋 克典	(近大附)		藤井 平 山野 敦史	(清風)

1・2年生大会男子ダブルス 選考戦

40	福中 純 佐伯 駿	(近大附)	福中 佐伯 62
24	倉田 大輝 大本 直輝	(大阪学院大)	
9	関井 一貴 塚本 雅也	(清風)	関井 塚本 62
56	久保田 直人 山本 慎太郎	(北野)	
59	岩本 悠希 野田 圭吾	(清風)	岩本 野田 76(3)
32	仲村 元希 山岡 兼太	(大産大附)	
44	長沼 大志 高村 将司	(大産大附)	北川 菊池 62
6	北川 翔大 菊池 功一	(近大附)	

関井
塚本
64

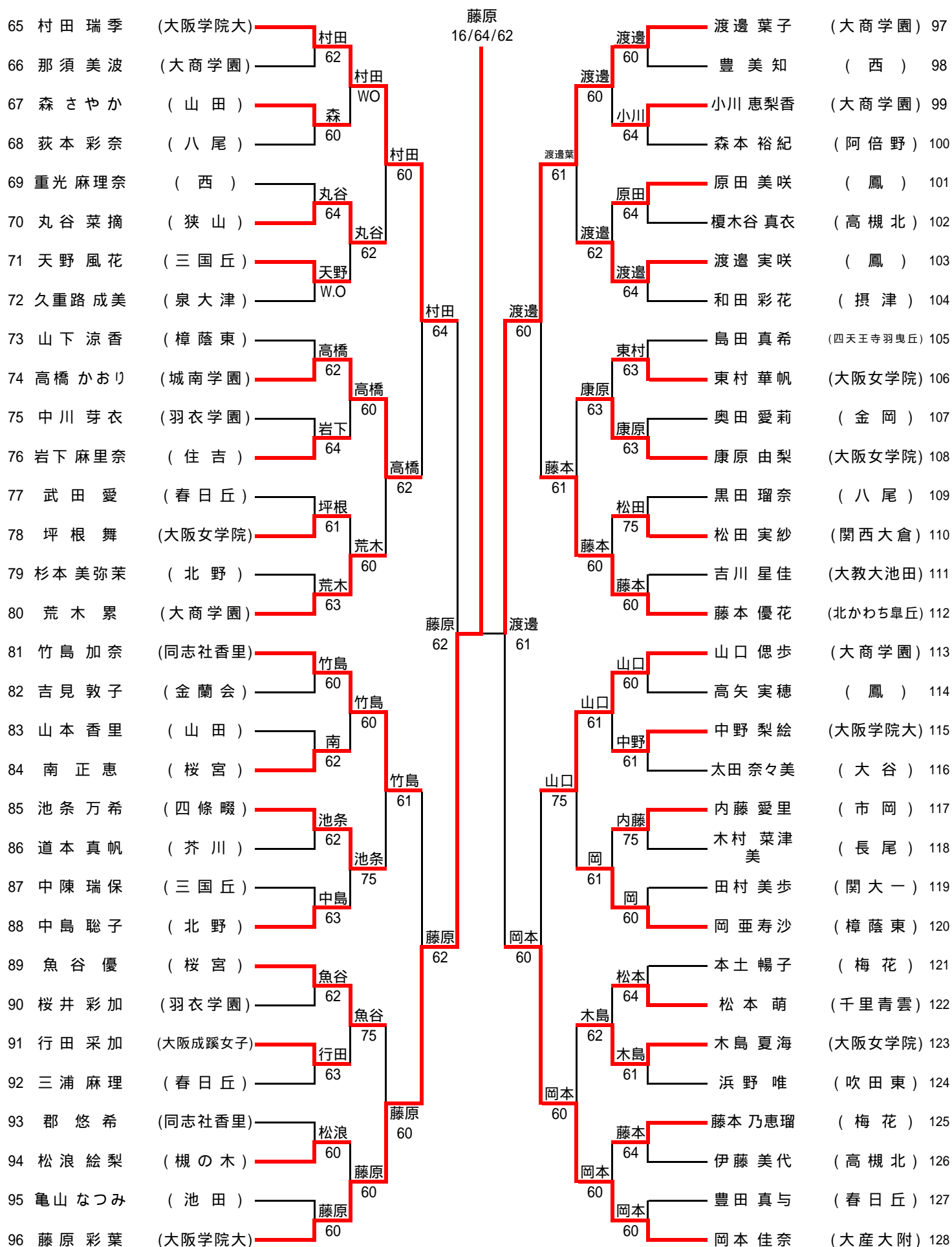
近畿大会出場選手・男子ダブルス9組		
土井 俊範	藤井 涼介	(清風)
関井 一貴	塚本 雅也	(清風)
中嶋 太一	仲尾 響	(大阪学院大)
栗林 聡真	上杉 哲平	(清風)
椎名 洸	前山 龍太	(履正社)
谷口 勝哉	藤原 翔太	(清風)
開発 周平	谷口 暢基	(近大附)
谷口 僚基	高橋 克典	(近大附)
藤井 平	山野 敦史	(清風)

本戦のドロー番号順

1・2年生大会女子シングルス本戦 No.1

1	齊藤 絢	(大産大附)	齊藤	61/61	久次米	久次米 夏海	(城南学園)	33	
2	森 理 紗	(西)	60	齊藤	60	田口 美保	(淀商)	34	
3	福廣 美穂	(大阪女学院)	61	福廣	60	姥 淵 江美	(近大附)	35	
4	垣原 史佳	(樟蔭東)	63	61	武田	武田 美沙子	(城南学園)	36	
5	福味 かほり	(大阪女学院)	福味	61	久次米	大西 翔子	(鳳)	37	
6	高見 佳代	(春日丘)	60	幾野	62	平井 郁絵	(同志社香里)	38	
7	幾野 ちなつ	(大産大附)	幾野	61	勝田	阿倍 里美	(西)	39	
8	小来田 郁	(大阪女学院)	63	61	勝田	勝田 野々花	(城南学園)	40	
9	垣尾 実沙	(茨木)	肥	60	久次米	藤本 香織	(池田)	41	
10	肥 純 伽	(春日丘)	61	木許	60	平野	平野 真美子	(西)	42
11	蓬田 なつみ	(藤井寺)	木許	64	北井	新堀 美咲	(港)	43	
12	木許 裕月	(大阪学院大)	63	木許	62	北井 佳奈子	(大阪女学院)	44	
13	尾崎 絢乃	(清風南海)	泉	64	平田	西内 晴美	(関大北陽)	45	
14	泉 佳 江	(梅花)	63	63	平田	平田 璃子	(大商学園)	46	
15	的場 梨沙	(桜宮)	60	64	平田	明石 知佳	(桜宮)	47	
16	桧皮 あかね	(大商学園)	60	64	石橋	石橋 知波	(大商学園)	48	
17	切本 有紀	(樟蔭東)	切本	62	磯村	松井 静香	(鳳)	49	
18	永吉 弥生	(大阪成蹊女子)	60	61	松井	三宅 美結	(高槻北)	50	
19	柳橋 利早子	(千里青雲)	柳橋	60	61	柳谷 ひかり	(梅花)	51	
20	安田 真穂	(三島)	64	切本	62	大久保 果菜	(吹田東)	52	
21	小林 瑛美	(大阪女学院)	小林	60	松井	上島 唯	(桜宮)	53	
22	塚本 麻友	(池田)	75	水野	64	西野 つかさ	(みどり清朋)	54	
23	川崎 香奈	(高槻北)	水野	63	奥江	奥江 栞	(大商学園)	55	
24	水野 晴香	(関西大倉)	61	61	奥江	田村 有里菜	(大阪女学院)	56	
25	荒井 優華莉	(大谷)	荒井	75	磯村	高山 桃子	(大教大池田)	57	
26	米田 沙世	(八尾)	61	62	濱崎	濱崎 優里	(河南)	58	
27	阿部 仁美	(清風南海)	平場	61	村上	松尾 愛理佐	(大教大平野)	59	
28	平場 真奈	(梅花)	60	60	村上	村上 真矢	(生野)	60	
29	甲山 知里	(樟蔭東)	甲山	60	磯村	若竹 愛	(城南学園)	61	
30	眞田 陽子	(西)	63	川端	61	眞田 華子	(工芸)	62	
31	八木 茜	(西)	川端	60	磯村	今井 友加里	(吹田東)	63	
32	川端 さき	(大産大附)	60	60	磯村	磯村 悠	(樟蔭東)	64	

1・2年生大会女子シングルス本戦 No.2



1・2年生大会女子シングルス本戦 決勝

1 齊藤 絢	(大産大附)		齊藤 絢
96 藤原 彩葉	(大阪学院大)		62/62

1・2年生大会女子シングルス本戦結果

優勝	齊藤 絢 (大産大附)	第5位	切本 有紀 (樟蔭東)
準優勝	藤原 彩葉 (大阪学院大)		久次米 夏海 (城南学園)
第3位	磯村 悠 (樟蔭東)		村田 瑞季 (大阪学院大)
	渡邊 葉子 (大商学園)		岡本 佳奈 (大産大附)

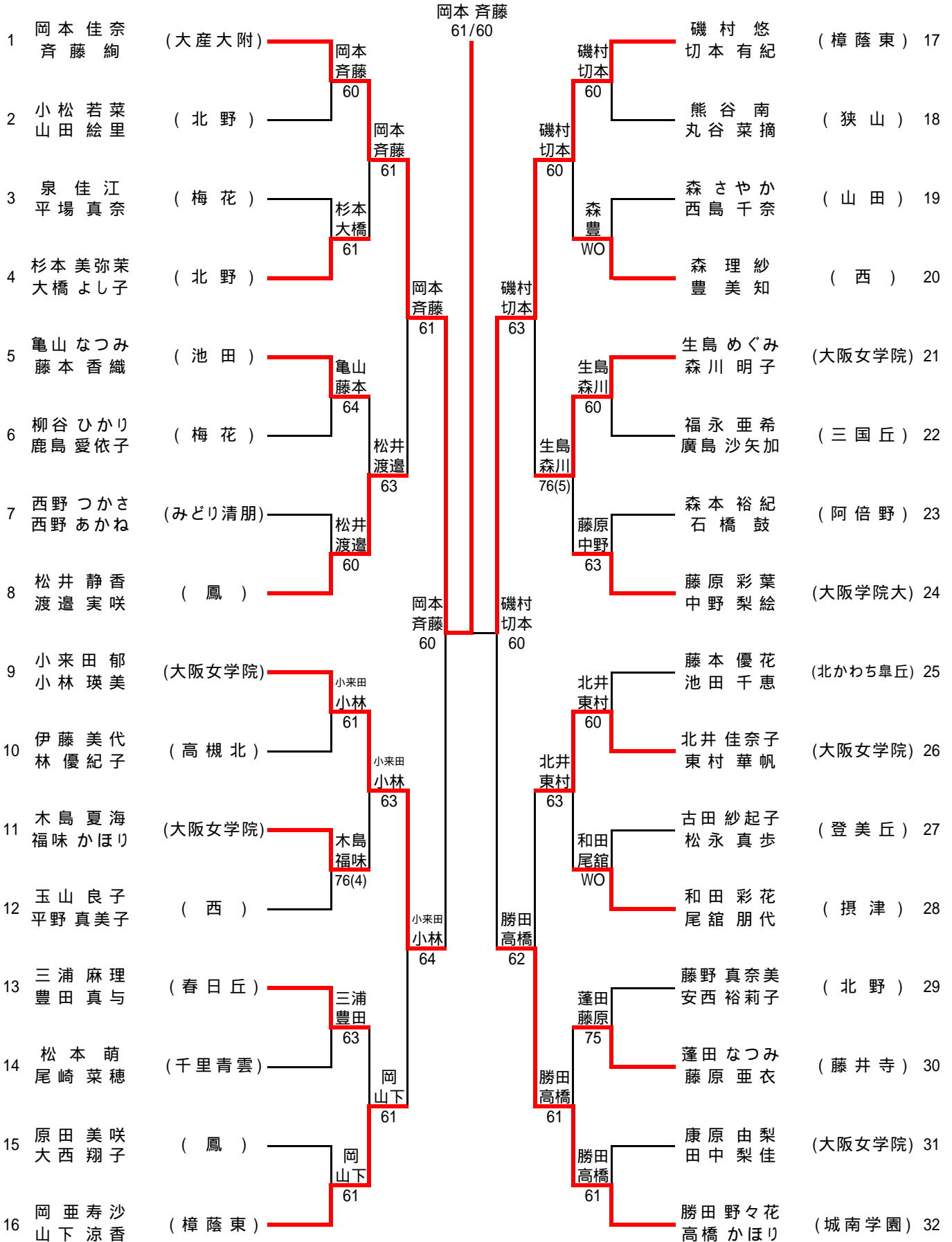
1・2年生大会女子シングルス 選考戦

7 幾野 ちなつ	(大産大附)		荒木 累
80 荒木 累	(大商学園)		60
85 池条 万希	(四條畷)		魚谷 優
89 魚谷 優	(桜宮)		61
44 北井 佳奈子	(大阪女学院)		岡 亜寿沙
120 岡 亜寿沙	(樟蔭東)		76(4)
55 奥江 栞	(大商学園)		勝田野々花
40 勝田野々花	(城南学園)		61
28 平場 真奈	(梅花)		木島 夏海
123 木島 夏海	(大阪女学院)		62
70 丸谷 菜摘	(狭山)		村上 眞矢
60 村上 眞矢	(生野)		63
103 渡邊 実咲	(鳳)		桧皮 あかね
16 桧皮 あかね	(大商学園)		64
108 康原 由梨	(大阪女学院)		水野 晴香
24 水野 晴香	(関西大倉)		62

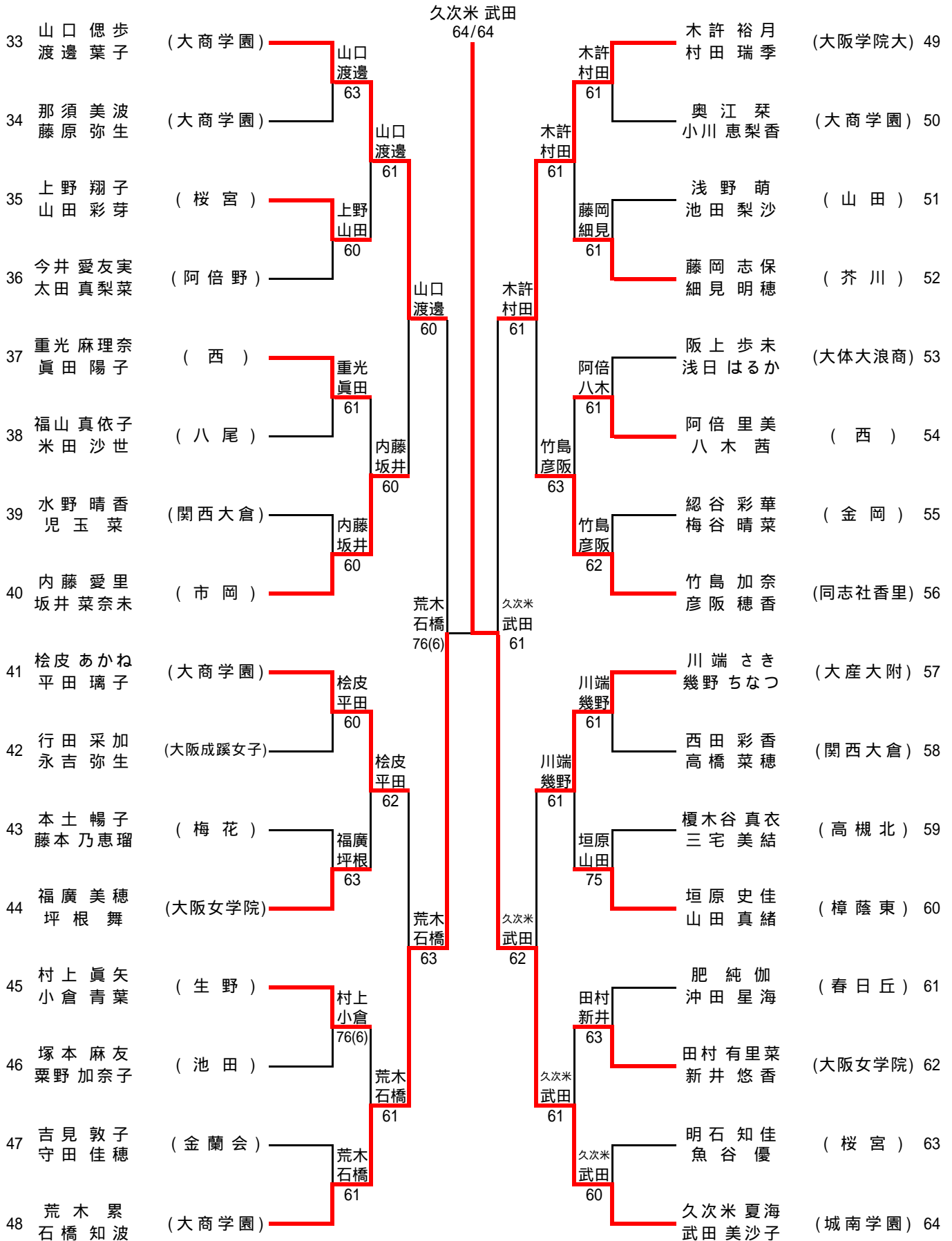
近畿大会出場選手・女子シングルス20名	
齊藤 絢	(大産大附)
木許 裕月	(大阪学院大)
桧皮 あかね	(大商学園)
切本 有紀	(樟蔭東)
川端 さき	(大産大附)
久次米 夏海	(城南学園)
勝田野々花	(城南学園)
平田 璃子	(大商学園)
松井 静香	(鳳)
磯村 悠	(樟蔭東)
村田 瑞季	(大阪学院大)
高橋 かおり	(城南学園)
荒木 累	(大商学園)
竹島 加奈	(同志社香里)
藤原 彩葉	(大阪学院大)
渡邊 葉子	(大商学園)
藤本 優花	(北かわち皐丘)
山口 偲歩	(大商学園)
木島 夏海	(大阪女学院)
岡本 佳奈	(大産大附)

本戦のドロ-番号順

1・2年生大会女子ダブルス本戦 No.1



1・2年生大会女子ダブルス本戦 No.2



1・2年生大会女子ダブルス本戦 決勝

1	岡本 佳奈 齊藤 絢	(大産大附)	
64	久次米 夏海 武田 美沙子	(城南学園)	

1・2年生大会女子ダブルス本戦結果

優勝	岡本 佳奈 齊藤 絢	(大産大附)	第5位	小来田 郁 小林 瑛美	(大阪女学院)
準優勝	久次米 夏海 武田 美沙子	(城南学園)		勝田 野々花 高橋 かおり	(城南学園)
第3位	磯村 悠 切本 有紀	(樟蔭東)		山口 偲歩 渡邊 葉子	(大商学園)
	荒木 累 石橋 知波	(大商学園)	木許 裕月 村田 瑞季	(大阪学院大)	

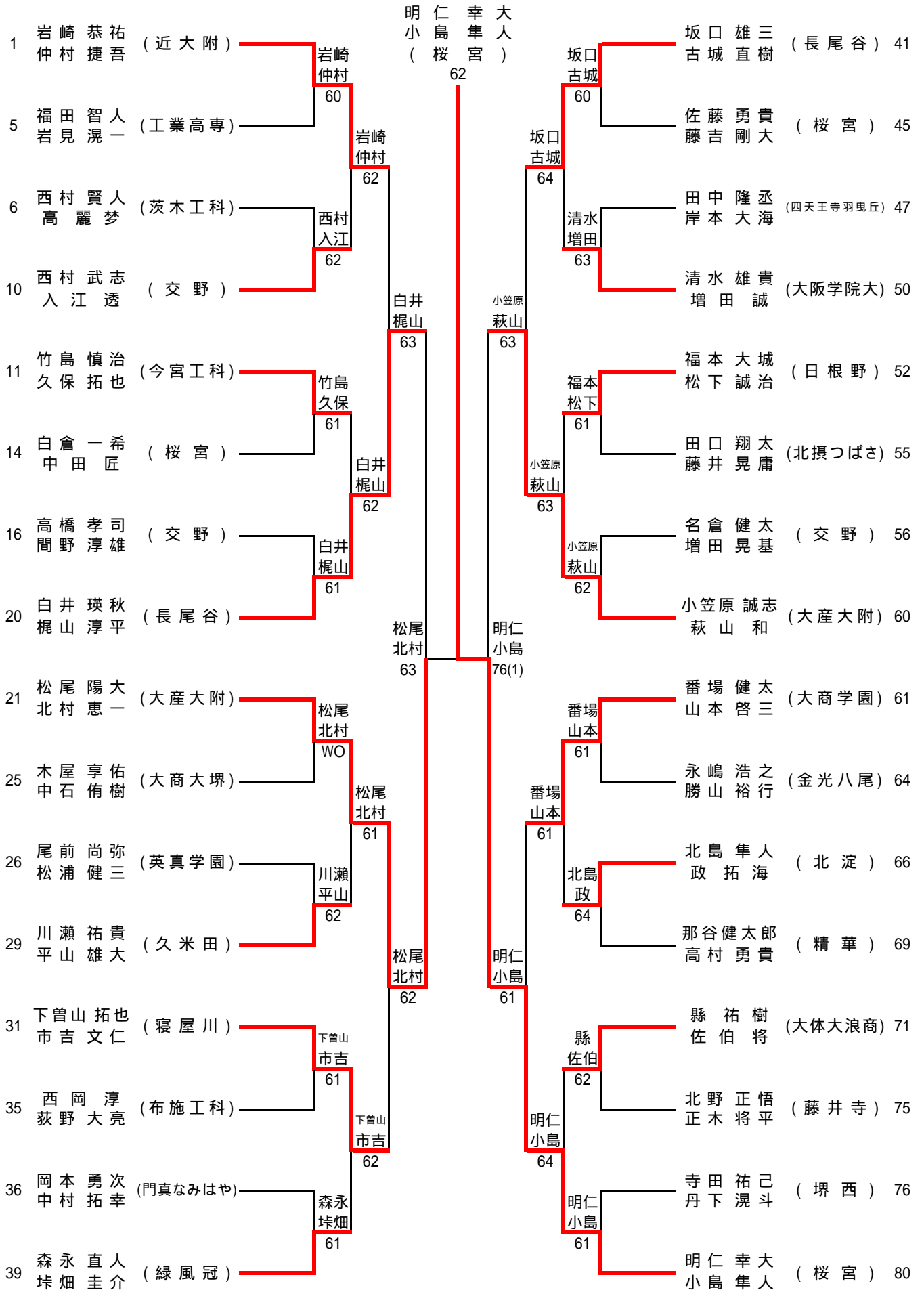
1・2年生大会女子ダブルス 選考戦

56	竹島 加奈 彦阪 穂香	(同志社香里)	
41	桧皮 あかね 平田 璃子	(大商学園)	
8	松井 静香 渡邊 実咲	(鳳)	
16	岡 亜寿沙 山下 涼香	(樟蔭東)	
40	内藤 愛里 坂井 菜奈未	(市岡)	
21	生島 めぐみ 森川 明子	(大阪女学院)	
26	北井 佳奈子 東村 華帆	(大阪女学院)	
57	川端 さき 幾野 ちなつ	(大産大附)	

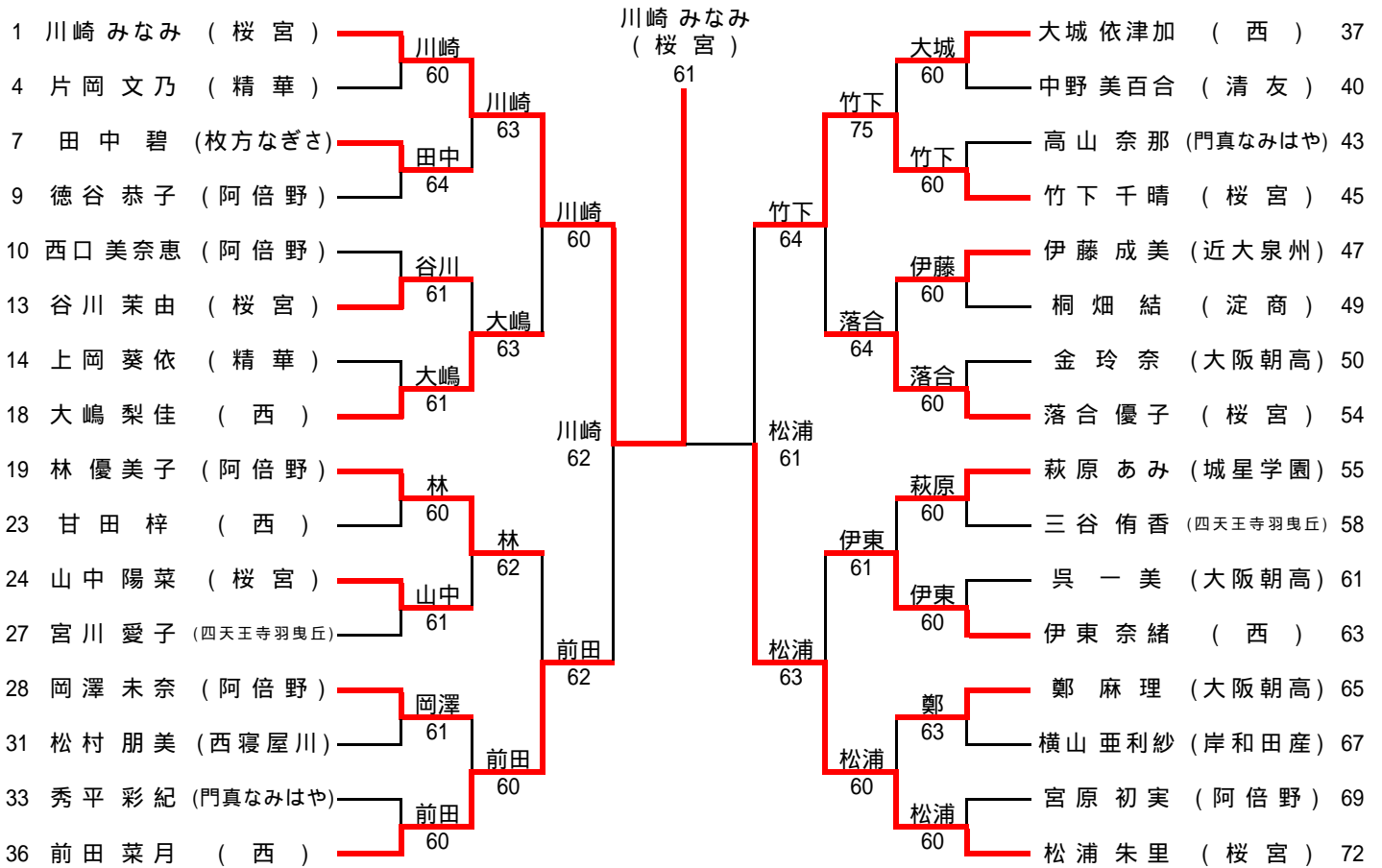
近畿大会出場選手・女子ダブルス9組		
岡本 佳奈	齊藤 絢	(大産大附)
小来田 郁	小林 瑛美	(大阪女学院)
磯村 悠	切本 有紀	(樟蔭東)
勝田 野々花	高橋 かおり	(城南学園)
山口 偲歩	渡邊 葉子	(大商学園)
荒木 累	石橋 知波	(大商学園)
木許 裕月	村田 瑞季	(大阪学院大)
竹島 加奈	彦阪 穂香	(同志社香里)
久次米 夏海	武田 美沙子	(城南学園)

本戦のドロー番号順

3年生大会男子ダブルス BEST32 ~



3年生大会女子シングルス BEST32 ~



3年生大会女子ダブルス BEST16 ~

