

# 平成22年度 大阪高等学校総合体育大会テニス大会

兼

平成22年度 近畿高等学校テニス大会個人の部大阪府予選

## <日程・会場>

1・2年生大会予選	平成22年8月9日～8月14日 各学校テニスコート 泉北アクアテニスコート
1・2年生大会本戦	平成22年8月18日～8月21日 シーサイドテニスガーデン舞洲(男子) マリンテニスパーク北村(女子)
3年生大会	平成22年5月8日～16日 マリンテニスパーク北村

## <参加総数>

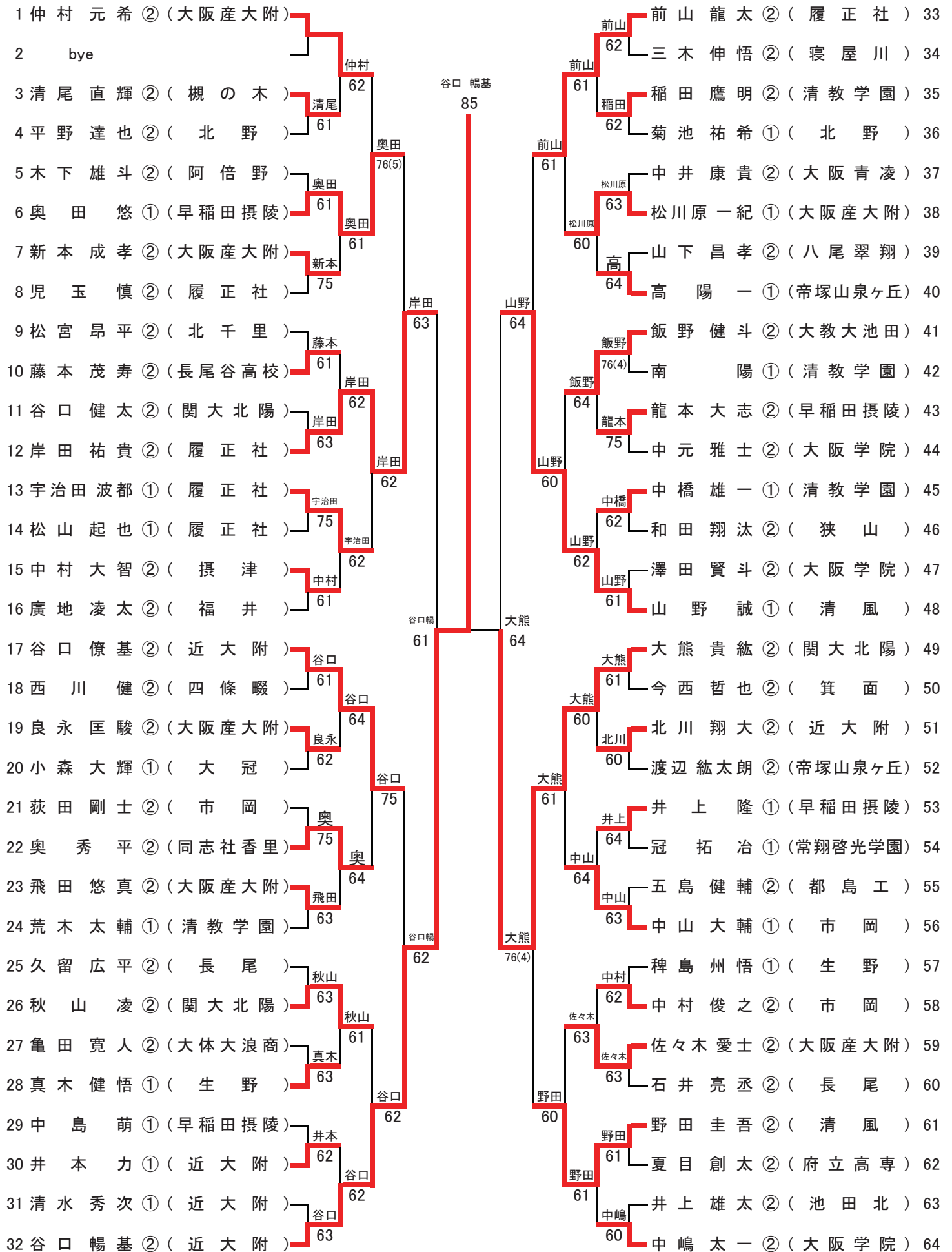
1・2年生 男子シングルス	169校	1,596名
1・2年生 男子ダブルス	151校	750組
1・2年生 女子シングルス	145校	1,189名
1・2年生 女子ダブルス	138校	610組
3年生 男子シングルス	50校	162名
3年生 男子ダブルス	29校	62組
3年生 女子シングルス	27校	72名
3年生 女子ダブルス	14校	29組

大阪高等学校体育連盟テニス部

# 第65回 大阪高等学校総合体育大会テニス大会

男子シングルス本戦(参加 169校 1596名)

2010.8.18~20 於 STG舞洲



65	井上 彰人 ② (清風)	井上	仲尾	仲尾 響 ② (大阪学院)	97
66	山野 敦史 ② (清風)	75	62	山本 紘之 ① (履正社)	98
67	西村 健太郎 ① (近大附)	井上	仲尾	堀川 晃佑 ② (大体大浪商)	99
68	中所 将也 ② (なみはや)	63	保坂	保坂 享俊 ① (関大北陽)	100
69	橋本 優太 ② (英真学園)	井上	61	岩本 悠希 ② (清風)	101
70	川田 卓弥 ① (狭山)	60	62	中平 雅希 ① (生野)	102
71	大麻 翔亮 ② (池田)	川田	61	名草 慧 ② (桃山学院)	103
72	伊井 謙斗 ① (清風)	62	60	縄井 翔太 ① (近大附)	104
73	岡 裕太 ② (池田)	76(4)	62	山本 真士 ② (北野)	105
74	岡村 信吾 ① (清教学園)	井上	61	横田 圭那 ② (大阪学院)	106
75	本地 広人 ① (常翔啓光学園)	60	62	奥西 勝 ② (同志社香里)	107
76	富林 栄作 ① (箕面)	岡村	63	吉岡 建輝 ② (大阪産大附)	108
77	小谷 一馬 ② (生野)	62	61	岡田 祥 ① (履正社)	109
78	冲田 駿 ② (摂津)	本地	75	中村 仁 ① (関大北陽)	110
79	牧野 聡 ② (常翔啓光学園)	62	61	中佳 祐 ② (池田北)	111
80	西野 貴大 ② (近大附)	76(3)	62	塚本 雅也 ② (清風)	112
81	中村 侑平 ① (大阪産大附)	牧野	61	佐伯 駿 ② (近大附)	113
82	小川 健亮 ② (履正社)	75	61	平田 大河 ② (池田北)	114
83	釜野 健太郎 ② (清風南海)	60	60	原 優介 ① (清風)	115
84	石田 謙史郎 ② (千里)	63	63	保々 皓祐 ① (履正社)	116
85	小池 脩平 ① (帝塚山泉ヶ丘)	中村	63	村上 翔太 ② (同志社香里)	117
86	濱川 隼一 ① (履正社)	62	61	福本 優耶 ② (大阪産大附)	118
87	守澤 啓佑 ② (大阪産大附)	濱川	61	山田 修平 ② (堺)	119
88	佐藤 誉也 ② (関西大倉)	76(2)	60	山本 宗一郎 ② (大教大天王寺)	120
89	大森 翼 ② (市岡)	守澤	62	藤井 平 ② (清風)	121
90	中西 裕之 ② (北野)	60	64	田中 隼哉 ② (長尾谷高校)	122
91	谷 和輝 ② (帝塚山泉ヶ丘)	高橋	62	保々 裕亮 ② (履正社)	123
92	山本 敢士 ② (大阪学院)	64	64	田辺 拓馬 ② (履正社)	124
93	永田 尚己 ② (大阪学芸)	高橋	75	津田 啓太 ② (帝塚山泉ヶ丘)	125
94	加藤 健太郎 ② (富田林)	62	62	佐方 健人 ② (山本)	126
95	bye	60	62	bye	127
96	高橋 克典 ② (近大附)			関井 一貴 ② (清風)	128

決勝

32 谷口 暢基 ② ( 近大附 ) — 谷口  
112 塚本 雅也 ② ( 清風 ) — 82

近畿大会選考戦

41 飯野 健斗 ② ( 大教大池田 ) — 奥  
22 奥 秀平 ② ( 同志社香里 ) — 61  
26 秋山 凌 ② ( 関大北陽 ) — 秋山  
13 宇治田 波都 ① ( 履正社 ) — 64  
秋山 62

97 仲尾 響 ② ( 大阪学院 ) — 仲尾  
118 福本 優耶 ② ( 大阪産大附 ) — 64  
70 川田 卓弥 ① ( 狭山 ) — 保々  
123 保々 裕亮 ② ( 履正社 ) — 63  
中尾 61

38 松川原 一紀 ① ( 大阪産大附 ) — 守澤  
87 守澤 啓佑 ② ( 大阪産大附 ) — 61  
59 佐々木 愛士 ② ( 大阪産大附 ) — 岡村  
74 岡村 信吾 ① ( 清教学園 ) — 62  
守澤 60

108 吉岡 建輝 ② ( 大阪産大附 ) — 仲村  
1 仲村 元希 ② ( 大阪産大附 ) — 60  
90 中西 裕之 ② ( 北野 ) — 中西  
56 中山 大輔 ① ( 市岡 ) — 60  
仲村 60

近畿大会補欠決定戦

22 奥 秀平 ② ( 同志社香里 ) — 保々  
123 保々 裕亮 ② ( 履正社 ) — 61  
74 岡村 信吾 ① ( 清教学園 ) — 岡村  
90 中西 裕之 ② ( 北野 ) — 61  
岡村 76(4)

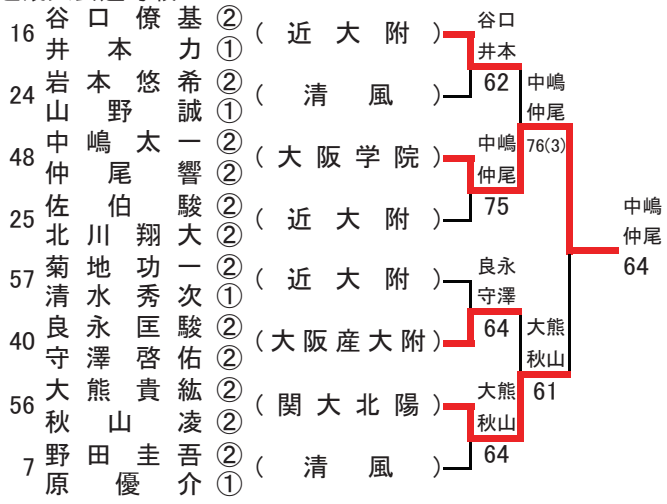
# 第65回 大阪高等学校総合体育大会テニス大会

男子ダブルス本戦(参加 151校 750名)

2010.8.19~20 於 STG舞洲

1	谷口 暢基 ② (近大附)	仲村 元希 ② (大阪産大附)	33
1	縄井 翔太 ①	中村 侑平 ①	33
2	bye	清上 水智也 ② (大阪産大附)	34
2		山田 遼太郎 ①	34
3	平田 大雄 ② (池田北)	藤下 一輝 ② (高槻北)	35
3	上木 愛 ②	中橋 雄一 ① (清教学園)	36
4	佐々木 勇 ①	西本 裕之 ② (北野)	37
4		中山 平輔 ① (清教学園)	38
5	中村 俊之 ② (市岡)	西本 章太 ② (山本)	39
5	荻田 剛士 ②	方西 啓介 ② (大阪産大附)	40
6	龍本 大志 ② (早稲田摂陵)	野田 健啓 ② (履正社)	41
6	高崎 伸崇 ①	小川 健亮 ② (池田)	42
7	野田 圭吾 ② (清風)	和野 真斗 ② (大教大池田)	44
7	原 謙介 ①	藤田 尚己 ② (大阪学芸)	45
8	伊井 謙規 ① (清風)	日下 保史 ② (河南)	46
8	加野 裕規 ①	中嶋 平野 ② (北野)	47
9	奥田 悠萌 ① (早稲田摂陵)	中嶋 西中 ② (大阪学院)	48
9	中島 萌 ①	関井 一雅 ② (清風)	49
10	石井 亮丞 ② (長尾)	塚本 上野 ② (富田林)	50
10	久留原 達也 ② (大阪産大附)	加藤 隼一 ① (履正社)	51
11	吉岡 建輝 ②	濱川 道智 ② (寝屋川)	52
11	坂東 直樹 ① (山田)	山本 賢斗 ② (大阪学院)	53
12	奥山 嵐哉 ② (長尾谷高校)	中井 村仁 ① (関大北陽)	54
12	田中 藤本 ②	井ノ元 康貴 ② (大阪青凌)	55
13	藤植 松平 ② (生野)	谷口 大熊 ② (関大北陽)	56
13	植村 雅也 ①	秋山 熊貴 ②	56
14	中真木 健悟 ① (生野)	菊地 功一 ② (近大附)	57
14	真島 僚基 ① (近大附)	清水 秀次 ①	57
15	谷口 本力 ② (履正社)	飛田 悠真 ② (大阪産大附)	58
15	井山 龍太 ②	和輝 太 ② (帝塚山泉ヶ丘)	59
16	岸山 拓人 ① (常翔啓光学園)	村口 輝平 ① (帝塚山泉ヶ丘)	60
16	本地 広治 ①	池脩 平 ② (履正社)	61
17	冠谷 洋輔 ② (高槻)	野田 波都 ① (履正社)	62
17	中谷 祥真 ② (関大北陽)	bye	63
18	森口 健太 ② (近大附)	高橋 克典 ② (近大附)	64
18	西野 大樹 ② (山田)	西村 健太郎 ①	64
19	宮本 昇平 ① (箕面)		
19	南田 哲也 ② (清風)		
20	今西 希誠 ① (近大附)		
20	岩本 野駿 ② (同志社香里)		
21	佐伯 翔平 ② (同志社香里)		
21	北川 秀貴 ② (同志社香里)		
22	奥村 新之介 ② (常翔啓光学園)		
22	村上 聡博 ② (狭山)		
23	北野 智弥 ① (履正社)		
23	野智 大祐 ① (槻の木)		
24	山本 皓起 ① (清風)		
24	藤井 直和 ② (清風)		
25	山野 史平 ②		
25	藤井 史平 ②		
26	山野 史平 ②		
26	藤井 史平 ②		
27	山野 史平 ②		
27	藤井 史平 ②		
28	山野 史平 ②		
28	藤井 史平 ②		
29	山野 史平 ②		
29	藤井 史平 ②		
30	山野 史平 ②		
30	藤井 史平 ②		
31	山野 史平 ②		
31	藤井 史平 ②		
32	山野 史平 ②		
32	藤井 史平 ②		

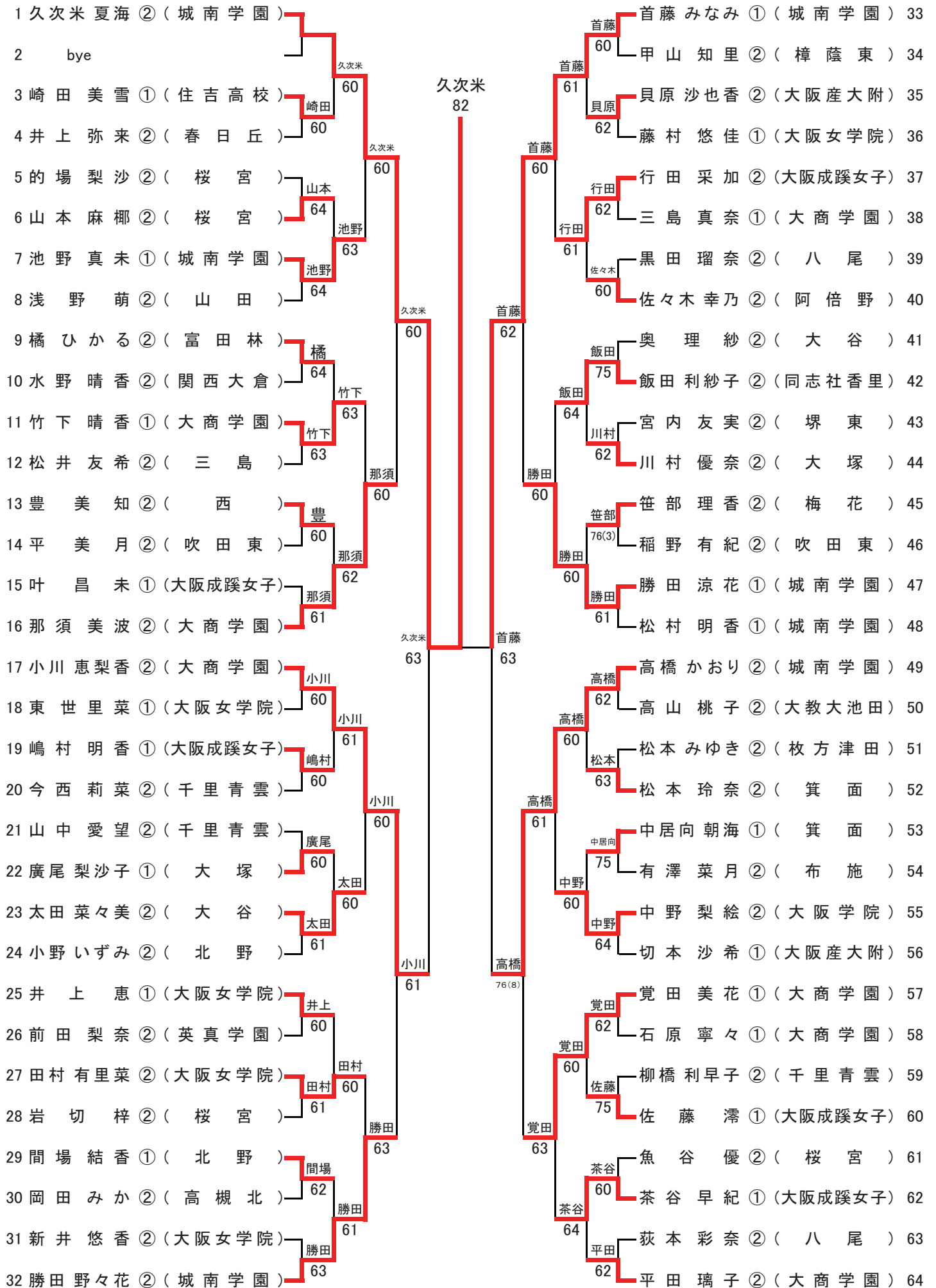
近畿大会選考戦



# 第65回 大阪高等学校総合体育大会テニス大会

女子シングルス本戦(参加 145校 1189名)

2010.8.18~20 於 MTP北村



65 幾野 ちなつ ② (大阪産大附)	幾野	61	大西	75	安形	83	畑守	60	畑守 美里 ① (城南学園)	97
66 富田 真央 ② (西)	61							60	森川 明子 ② (大阪女学院)	98
67 西村 遥 ① (大阪女学院)	大西	75					畑守	60	金子 輝水 ① (西)	99
68 大西 翔子 ② (鳳)	76(6)		大西	61			大熊	60	大熊 美咲 ② (桜宮)	100
69 山田 真緒 ② (樟蔭東)	山田	63					畑守	61	池田 遥佳 ① (鶴見商業)	101
70 宮脇 沙耶 ② (鳳)	63						池田	63	池田 梨沙 ② (山田)	102
71 郡 悠希 ② (同志社香里)	郡	63					本田	61	本田 杏樹 ① (大商学園)	103
72 原 ゆりあ ① (阿倍野)	60						本田	61	藤井 恵麻 ② (桜宮)	104
73 丸山 ありさ ② (春日丘)	中川	61	田尻	30	ret		畑守	75	山本 恵子 ② (三島)	105
74 中川 知子 ① (大阪産大附)	61						安久	61	安久 里沙 ② (北野)	106
75 藤原 悠 ② (泉陽)	中川	60					藤原	63	藤原 萌子 ① (北野)	107
76 岡野 有里子 ② (泉陽)	岡野	61	田尻	64			藤原	75	東澤 紗依 ② (泉陽)	108
77 窪村 有紗 ② (大手前)	窪村	60					岡田	61	岡田 成美 ① (早稲田摂陵)	109
78 堀井 美沙 ② (長尾谷高校)	60						岡田	60	洪江 真優美 ② (山田)	110
79 中村 優香 ② (高槻北)	田尻	63					岡田	62	折目 真衣 ② (西)	111
80 田尻 千晴 ① (城南学園)	60						平井	63	平井 砂央里 ② (長尾谷高校)	112
81 武田 美沙子 ② (城南学園)	武田	63	安形	62			畑守	62	奥江 栞 ② (大商学園)	113
82 影山 由貴 ② (阿倍野)	63						奥江	63	真田 陽子 ② (西)	114
83 山本 香里 ② (山田)	山本	61					奥江	62	植西 加菜 ① (早稲田摂陵)	115
84 佐々木 菜摘 ② (山田)	61		釘田	75			植西	64	大田 いずみ ① (富田林)	116
85 近藤 春香 ① (城南学園)	近藤	63					池条	75	吉田 楓 ② (桜宮)	117
86 足立 采加 ② (春日丘)	63						池条	63	池条 万希 ② (四條畷)	118
87 釘田 茜 ① (大阪成蹊女子)	釘田	75					池条	61	田中 梨佳 ② (大阪女学院)	119
88 野呂 ふぶき ② (布施)	60		安形	60			田中	60	大場 雅子 ① (大阪女学院)	120
89 三好 遼 ① (大阪女学院)	三好	61					村田	60	丸谷 博子 ② (鳳)	121
90 太田 菜月 ① (同志社香里)	61						岡	61	岡 真利奈 ① (大商学園)	122
91 惣田 実菜子 ② (市岡)	惣田	60					住岡	61	蒲生 千明 ② (阿倍野)	123
92 森川 裕子 ① (富田林)	76(6)		安形	63			住岡	61	住岡 小夜 ① (大商学園)	124
93 安莊 勇氣 ② (国際大和田)	大森	62					村田	64	松岡 明日香 ② (大阪女学院)	125
94 大森 ひかる ② (枚方なぎさ)	62		安形	60			明石	60	明石 知佳 ② (桜宮)	126
95 bye							村田	61	bye	127
96 安形 玲耶 ① (城南学園)									村田 瑞季 ② (大阪学院)	128



決勝

1 久次米 夏海 ② (城南学園)

久次米

96 安形 玲耶 ① (城南学園)

82

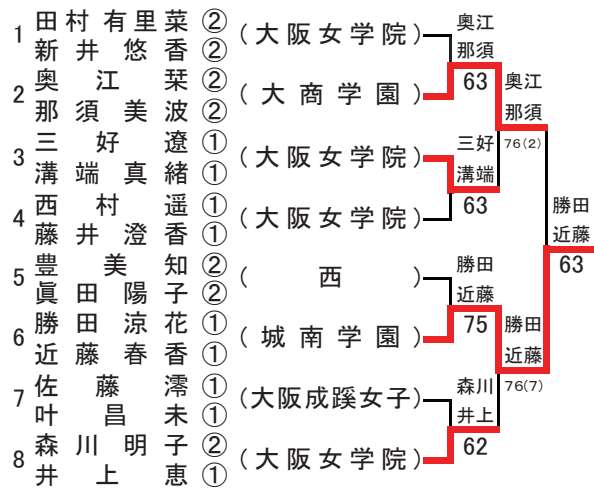
近畿大会選考戦

1	三好 遼 ① (大阪女学院)	三好	
2	太田 菜々美 ② (大谷)	62	三好
3	郡 悠希 ② (同志社香里)	郡	61
4	藤原 萌子 ① (北野)	60	
5	中野 梨絵 ② (大阪学院)	中野	
6	武田 美沙子 ② (城南学園)	63	中野
7	竹下 晴香 ① (大商学園)		62
8	中川 知子 ① (大阪産大附)	中川	
		61	
9	行田 采加 ② (大阪成蹊女子)	行田	
10	奥江 栞 ② (大商学園)	61	田村
11	飯田 利紗子 ② (同志社香里)		61
12	田村 有里菜 ② (大阪女学院)	田村	
		61	
13	茶谷 早紀 ① (大阪成蹊女子)	本田	
14	本田 杏樹 ① (大商学園)	64	本田
15	池野 真未 ① (城南学園)		76(5)
16	住岡 小夜 ① (大商学園)	住岡	
		62	

近畿大会補欠決定戦

1	郡 悠希 ② (同志社香里)	中川	
2	中川 知子 ① (大阪産大附)	64	中川
3	行田 采加 ② (大阪成蹊女子)		75
4	住岡 小夜 ① (大商学園)	住岡	
		61	





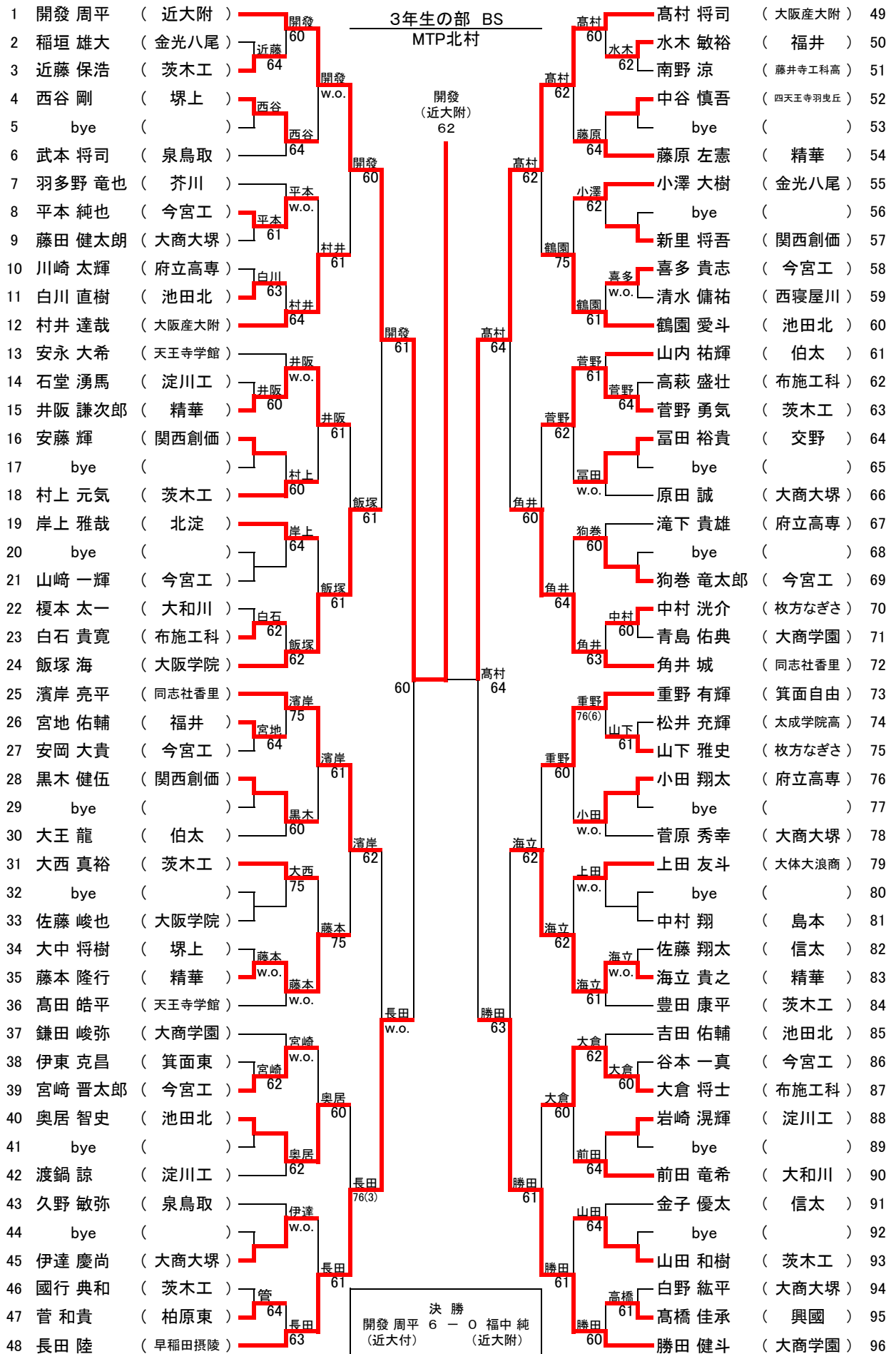
# 平成22年度 近畿テニス大会 出場者一覧

男子シングルス	男子ダブルス
奥田 悠 ① (早稲田摂陵)	谷口 暢基 ② (近大附)
岸田 祐貴 ② (履正社)	縄井 翔太 ① (近大附)
谷口 僚基 ② (近大附)	高橋 克典 ② (近大附)
谷口 暢基 ② (近大附)	西村 健太郎 ① (近大附)
前山 龍太 ② (履正社)	前山 龍太 ② (履正社)
山野 誠 ① (清風)	岸田 祐貴 ② (履正社)
大熊 貴紘 ② (関大北陽)	仲村 元希 ② (大阪産大附)
野田 圭吾 ② (清風)	中村 侑平 ① (大阪産大附)
井上 彰人 ② (清風)	奥田 悠 ① (早稲田摂陵)
牧野 聡 ② (常翔啓光学園)	中島 悠萌 ① (早稲田摂陵)
中村 侑平 ① (大阪産大附)	山野 敦史 ② (清風)
高橋 克典 ② (近大附)	藤井 平 ② (清風)
縄井 翔太 ① (近大附)	保々 裕亮 ② (履正社)
塚本 雅也 ② (清風)	小川 健亮 ② (履正社)
佐伯 駿 ② (近大附)	関井 一貴 ② (清風)
関井 一貴 ② (清風)	塚本 雅也 ② (清風)
秋山 凌 ② (関大北陽)	中嶋 太一 ② (大阪学院)
仲尾 響 ② (大阪学院)	仲尾 響 ② (大阪学院)
守澤 啓佑 ② (大阪産大附)	
仲村 元希 ② (大阪産大附)	

男子シングルス補欠	男子ダブルス補欠
岡村 信吾 ① (清教学園)	良永 匡駿 ② (大阪産大附)
保々 裕亮 ② (履正社)	守澤 啓佑 ② (大阪産大附)

女子シングルス	女子ダブルス
久次米 夏海 ② (城南学園)	首藤 みなみ ① (城南学園)
安形 玲耶 ① (城南学園)	安形 玲耶 ① (城南学園)
首藤 みなみ ① (城南学園)	畑守 美里 ① (城南学園)
畑守 美里 ① (城南学園)	田尻 千晴 ① (城南学園)
小川 恵梨香 ② (大商学園)	久次米 夏海 ② (城南学園)
高橋 かおり ② (城南学園)	勝田 野々花 ② (城南学園)
田尻 千晴 ① (城南学園)	高橋 かおり ② (城南学園)
村田 瑞季 ② (大阪学院)	武田 美沙子 ② (城南学園)
那須 美波 ② (大商学園)	幾野 ちなつ ② (大阪産大附)
勝田 野々花 ② (城南学園)	貝原 沙也香 ② (大阪産大附)
勝田 涼花 ① (城南学園)	岡 真利奈 ① (大商学園)
覚田 美花 ① (大商学園)	三島 真奈 ① (大商学園)
大西 翔子 ② (鳳)	平田 璃子 ② (大商学園)
釘田 茜 ① (大阪成蹊女子)	小川 恵梨香 ② (大商学園)
岡田 成美 ① (早稲田摂陵)	松村 明香 ① (城南学園)
池条 万希 ② (四條畷)	池野 真未 ① (城南学園)
三好 遼 ① (大阪女学院)	勝田 涼花 ① (城南学園)
中野 梨絵 ② (大阪学院)	近藤 春香 ① (城南学園)
田村 有里菜 ② (大阪女学院)	
本田 杏樹 ① (大商学園)	

女子シングルス補欠	女子ダブルス補欠
中川 知子 ① (大阪産大附)	奥江 菜 ② (大商学園)
住岡 小夜 ① (大商学園)	那須 美波 ② (大商学園)



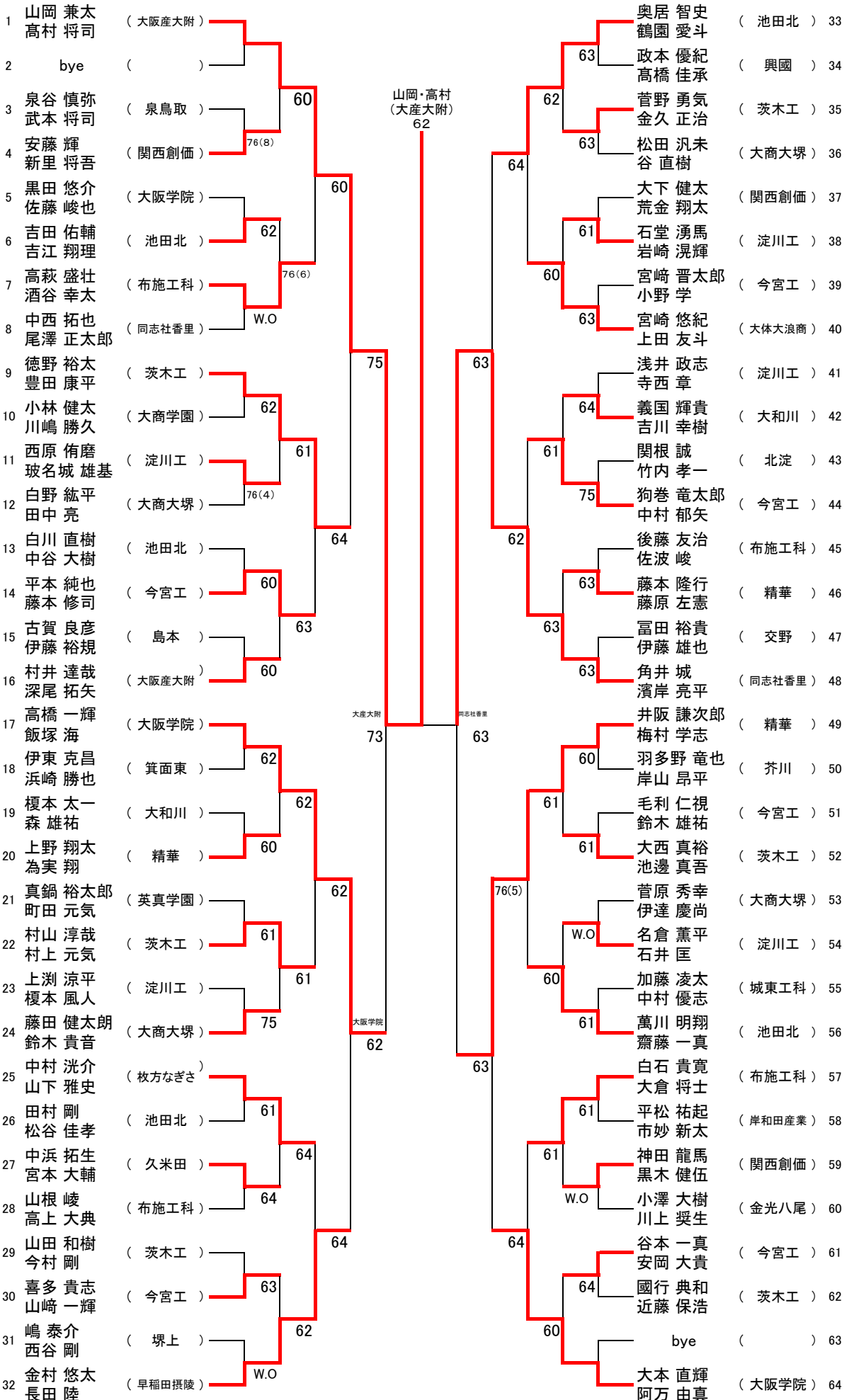
		3年生の部 BS			
97	河野 幸礼 ( 関大北陽 )	河野 61	MTP北村	海本 60	海本 純一 ( 八尾翠翔 ) 145
98	黒田 悠介 ( 大阪学院 )	黒田 60		内海 61	森 大志 ( 泉大津 ) 146
99	浜崎 勝也 ( 箕面東 )	河野 w.o.		内海 61	内海 隆裕 ( 福井 ) 147
100	西田 有輝也 ( 福井 )	西田 62	福中 ( 近大附 ) 64	泉谷 61	泉谷 慎弥 ( 泉鳥取 ) 148
101	bye ( )	西田 w.o.		bye ( )	( ) 149
102	中野 貴之 ( 四天王寺羽曳丘 )	河野 64		大田 浩貴 ( 布施工科 ) 150	
103	細見 遊 ( 太成学院高 )	細見 w.o.		矢野 豊 ( 太成学院高 ) 151	
104	bye ( )	細見 61		bye ( )	( ) 152
105	嶋 泰介 ( 堺上 )	田中 w.o.		政本 76(5)	政本 優紀 ( 興國 ) 153
106	田中 亮 ( 大商大塚 )	田中 w.o.		中谷 63	毛利 仁視 ( 今宮工 ) 154
107	庄司 大希 ( 西寝屋川 )	関根 61		中谷 64	中谷 大樹 ( 池田北 ) 155
108	関根 誠 ( 北淀 )	宮崎 62		中谷 63	田中 良治 ( 府立高専 ) 156
109	松田 汎未 ( 大商大塚 )	松田 61		中村 63	寺島 健太 ( 成美 ) 157
110	飯田 雄介 ( 府立高専 )	飯田 w.o.		中村 61	中村 優志 ( 城東工科 ) 158
111	松谷 佳孝 ( 池田北 )	松田 62		中村 63	小川 泰明 ( 北淀 ) 159
112	宮本 大輔 ( 久米田 )	小野 w.o.		谷 62	谷 直樹 ( 大商大塚 ) 160
113	bye ( )	小野 w.o.		北川 60	bye ( ) 161
114	小野 学 ( 今宮工 )	宮崎 61		藤本 75	大野 拓登 ( 堺上 ) 162
115	町田 元気 ( 英真学園 )	町田 60		北川 62	吉川 幸樹 ( 大和川 ) 163
116	bye ( )	宮崎 62		北川 62	bye ( ) 164
117	池永 陽平 ( 西野田工科 )	上野 62		北川 63	藤本 修司 ( 今宮工 ) 165
118	上野 翔太 ( 精華 )	宮崎 61		長谷川 63	長谷川 敦士 ( 府立高専 ) 166
119	森 雄祐 ( 大和川 )	高橋 62		北川 63	村山 淳哉 ( 茨木工 ) 167
120	宮崎 悠紀 ( 大体大浪商 )	高橋 62		福中 60	北川 和輝 ( 清教学園 ) 168
121	萬川 明翔 ( 池田北 )	萬川 60		德野 61	德野 裕太 ( 茨木工 ) 169
122	今村 剛 ( 茨木工 )	今村 w.o.		酒谷 63	市妙 新太 ( 岸和田産業 ) 170
123	村田 匠 ( 堺上 )	萬川 61		山岡 64	酒谷 幸太 ( 布施工科 ) 171
124	廣瀬 大哲 ( 英真学園 )	梅村 62		山岡 60	山岡 兼太 ( 大阪産大附 ) 172
125	bye ( )	萬川 62		鈴木 w.o.	bye ( ) 173
126	梅村 学志 ( 精華 )	上淵 61		高藤 62	中浜 拓生 ( 久米田 ) 174
127	上淵 涼平 ( 淀川工 )	中村 64		鈴木 62	三木 将太郎 ( 天王寺学館 ) 175
128	bye ( )	中村 61		斎藤 60	bye ( ) 176
129	加藤 凌太 ( 城東工科 )	中村 w.o.		斎藤 60	鈴木 貴音 ( 大商大塚 ) 177
130	中村 郁矢 ( 今宮工 )	中村 61		森井 智也 ( なみはや ) 179	
131	矢野森 元気 ( 大商大塚 )	高橋 64		鈴木 雄祐 ( 今宮工 ) 180	
132	谷口 謙太 ( 大体大浪商 )	高橋 64		竹内 64	竹内 孝一 ( 北淀 ) 181
133	金久 正治 ( 茨木工 )	金久 63		為実 61	為実 翔 ( 精華 ) 182
134	大下 健太 ( 関西創価 )	大下 w.o.		神田 61	清塚 誠人 ( 堺上 ) 183
135	金村 悠太 ( 早稲田摂陵 )	松村 62		神田 76(3)	中澤 貴文 ( 府立高専 ) 184
136	古賀 良彦 ( 島本 )	高橋 61		神田 60	神田 龍馬 ( 関西創価 ) 185
137	bye ( )	高橋 60		伊藤 w.o.	長門 優 ( 勝山 ) 186
138	松村 匡浩 ( 府立高専 )	義国 60		窪野 翔太 ( 大商学園 ) 187	
139	川端 宏明 ( 興國 )	高橋 60		伊藤 雄也 ( 交野 ) 189	
140	bye ( )	平松 61		真鍋 60	真鍋 裕太郎 ( 英真学園 ) 190
141	義国 輝貴 ( 大和川 )	高橋 60		池邊 真吾 ( 茨木工 ) 191	
142	久田 裕大 ( 府立堺工 )	福中 60		福中 純 ( 近大附 ) 192	
143	平松 祐起 ( 岸和田産業 )	福中 60			
144	高橋 一輝 ( 大阪学院 )	福中 60			





3年生の部 BD

MTP北村



3年生の部 GD  
MTP北村

