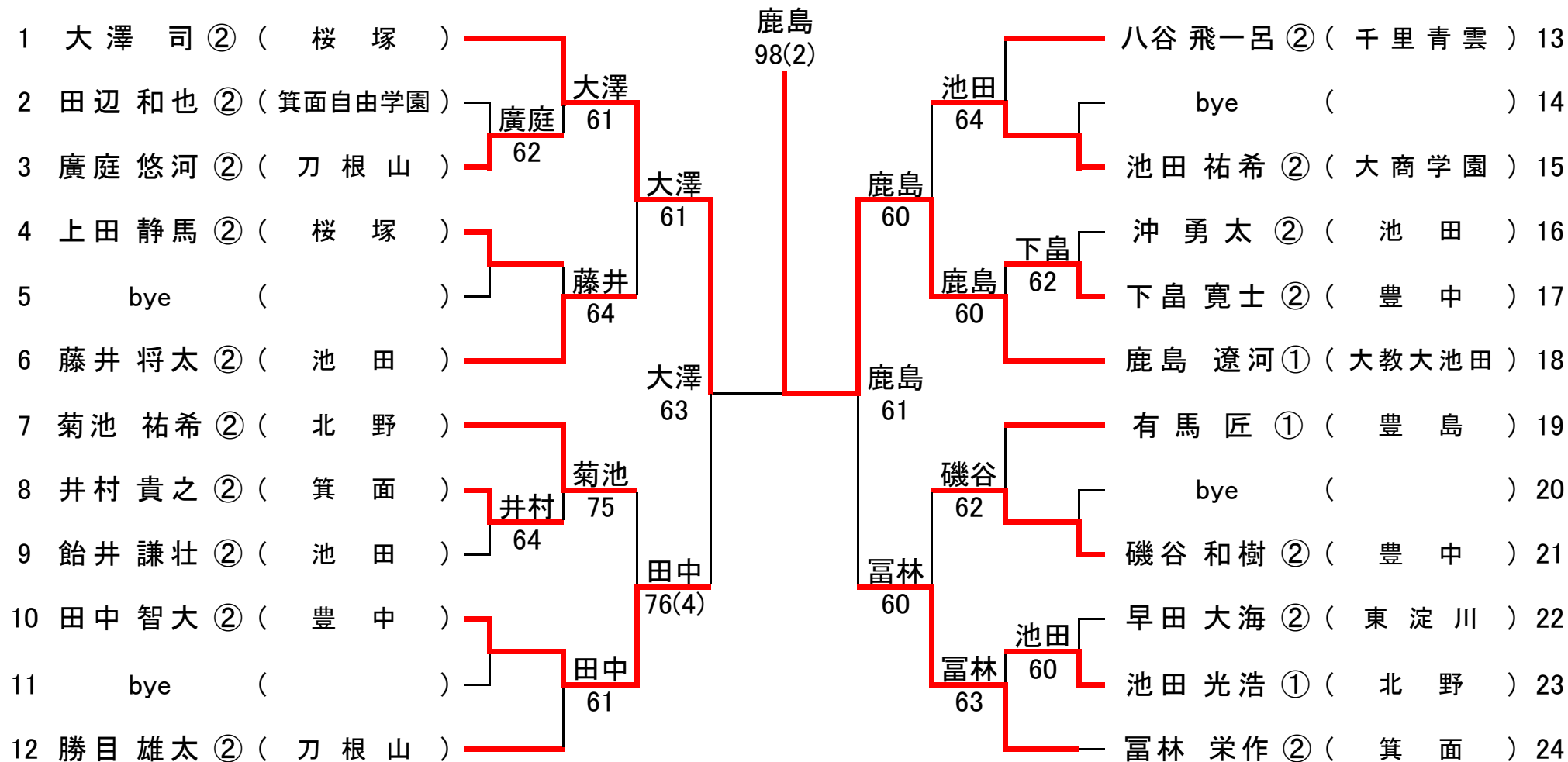


# 平成23年度 春季赤坂杯

男子シングルス本戦(参加総数 16校 190名)

予選 6月5日 各学校テニスコート  
本戦 6月12日 桜塚高校

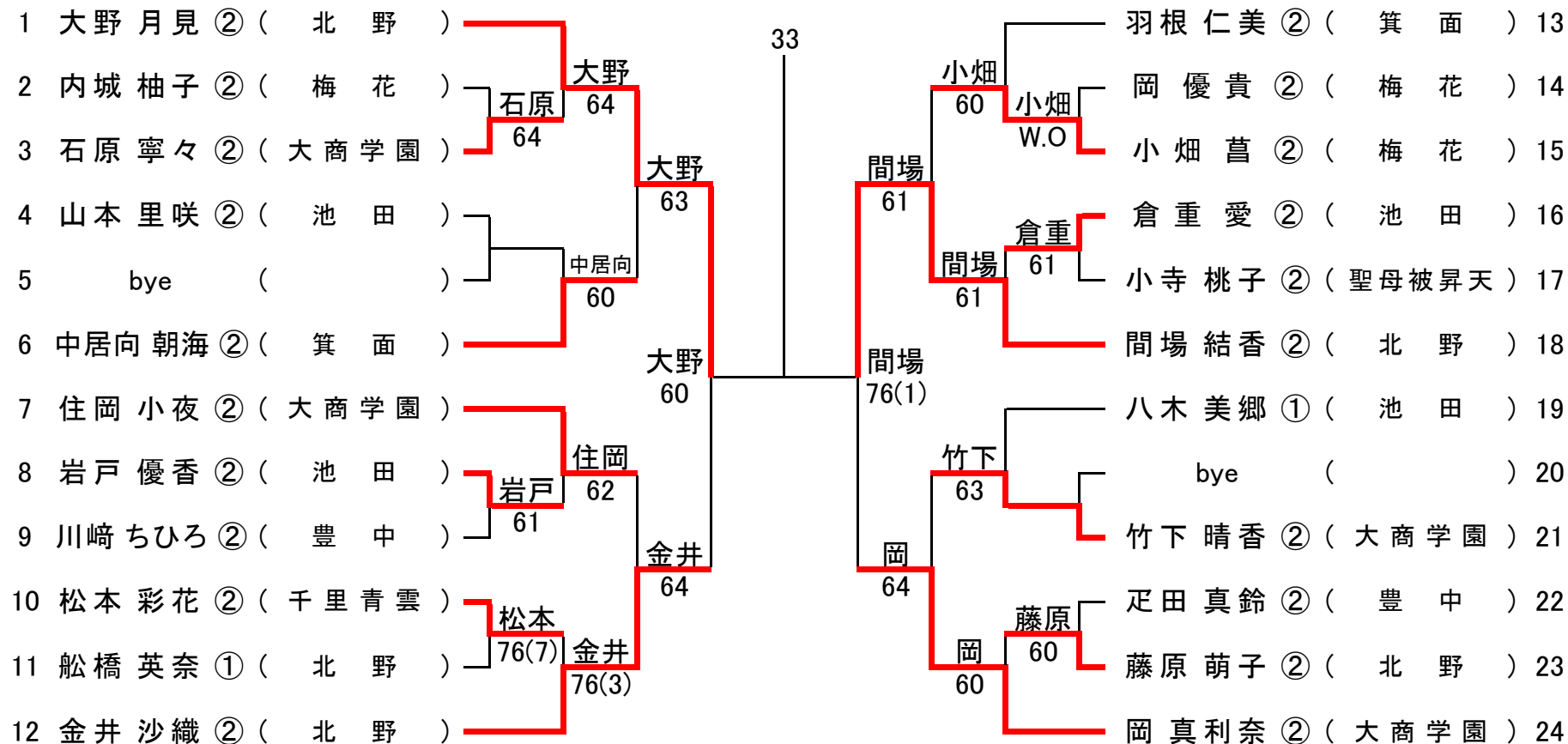


シード順位 1. 大澤 司(桜塚) 2. 富林 栄作(箕面) 3. 鹿島 遼河(大教大池田) 4. 菊池 祐希(北野)

# 平成23年度 春季赤坂杯

女子シングルス本戦(参加総数 17校 157名)

予選 6月5日 各学校テニスコート  
本戦 6月12日 池田高校



シード順位 1. 大野 月見(北野) 2. 岡 真利奈(大商学園) 3. 住岡 小夜(大商学園) 4. 間場 結香(北野)  
 ストレートイン 中居向 朝海(箕面) 石原 寧々(大商学園) , 竹下 晴香(大商学園) , 藤原 萌子(北野)

# 平成23年度 秋季赤坂杯本戦(男子シングルス)

(参加総数 16校 197名)

2011.11.23 会場 桜塚高校

1	大澤 司 ②	桜塚		鹿島	97		上田 静馬 ②	桜塚	17		
2	利 将太 ②	池田		大澤	61		上田	76(9)	高坂 瞭汰 ①	池田	18
3	藤井 正和 ②	池田北		加藤	61		上田	63	飴井 謙壮 ②	池田	19
4	加藤 悠介 ②	桜塚		大澤	61		鹿島	62	小林 寛 ②	箕面自由学園	20
5	甲斐 政克 ②	豊島		甲斐	75		鹿島	62	勝目 雄太 ②	刀根山	21
6	川田 健太郎 ②	大教大池田		池田	62		鹿島	62	山田 龍之介 ②	箕面自由学園	22
7	谷野 燎平 ①	池田		池田	63		鹿島	64	井村 貴之 ②	箕面	23
8	池田 光浩 ①	北野		大澤	61		鹿島	62	鹿島 遼河 ①	大教大池田	24
9	藤井 啓貴 ②	北野		岩井	64		三谷	64	富林 栄作 ②	箕面	25
10	岩井 優作 ②	千里青雲		岩井	63		三谷	61	三谷 薫 ①	豊中	26
11	奥 貴大 ②	豊島		福田	62		塩崎	75	下島 寛士 ②	豊中	27
12	福田 崇人 ②	豊中		原見	61		菊池	63	塩崎 智司 ①	北野	28
13	吉田 裕哉 ①	豊中		原見	60		池田	64	浮氣 悠輔 ②	池田	29
14	原見 健太郎 ①	池田		原見	61		菊池	76(2)	池田 祐希 ②	大商学園	30
15	原田 直輝 ②	豊中		WO			菊池	61	小栗 裕弥 ②	大商学園	31
16	田中 智大 ②	豊中							菊池 祐希 ②	北野	32

- シード1. 大澤 司(桜塚)      2. 菊池 祐希(北野)      3. 藤井 啓貴(北野)  
 4. 鹿島 遼河(大教大池田)    5T. 池田 光浩(北野)      5T. 富林 栄作(箕面)  
 7T. 利 将太(池田)      7T. 田中 智大(豊中)      7T. 下島 寛士(豊中)  
 7T. 上田 静馬(桜塚)      7T. 岩井 優作(千里青雲)    7T. 勝目 雄太(刀根山)  
 7T. 井村 貴之(箕面)      7T. 池田 祐希(大商学園)

# 平成23年度 秋季赤坂杯本戦(女子シングルス)

(参加総数 19校 174名)

2011.11.27 会場 北野高校

1	大野 月見 ②	北野		松本 彩花 ②	千里青雲	17	
2	bye			松本 62	金井 沙織 ②	北野	18
3	内城 柚子 ②	梅花		八木 61	八木 美郷 ①	池田	19
4	山道 いつか ①	池田		八木 64	川崎 ちひろ ②	豊中	20
5	水沼 那緒 ②	聖母被昇天		中居向 62	濱崎 優希 ①	大商学園	21
6	疋田 真鈴 ②	豊中		上出 76(4)	上出 みな海 ①	北野	22
7	松本 千加子 ②	豊中		中居向 63	bye		23
8	岩戸 優香 ②	池田		中居向 63	中居向 朝海 ②	箕面	24
9	山本 里咲 ②	池田		大野 63	倉重 愛 ②	池田	25
10	小畑 菖 ②	梅花		山本 64	宮本 彩海 ②	刀根山	26
11	竹内 つぐみ ①	池田		藤原 63	船橋 英奈 ①	北野	27
12	藤原 萌子 ②	北野		藤原 63	鈴木 春香 ②	池田	28
13	小西 真由 ②	箕面		池田 61	下山 知美 ②	池田	29
14	松浦 優香梨 ②	千里青雲		小西 60	羽根 仁美 ②	箕面	30
15	高橋 真由子 ②	箕面		池田 61	bye		31
16	池田 瑞穂 ①	大商学園		池田 60	間場 結香 ②	北野	32

シード 1. 大野 月見(北野)      2. 間場 結香(北野)      3. 中井向 朝海(箕面)  
 4. 山本 里咲(池田)      5. 岩戸 優香(池田)      6T. 倉重 愛(池田)  
 6T. 松本 彩花(千里青雲)      6T. 池田 瑞穂(大商学園)

ストレートイン

藤原 萌子(北野)    金井 沙織(北野)    疋田 真鈴(豊中)    松浦 優香梨(千里青雲)    東 莉衣(大商学園)



# 平成23年度 秋季赤坂杯本戦(女子ダブルス)

(参加総数 18校 90組)

2011.11.23 会場 北野高校

1	大野 月見 ② 間場 結香 ②	北 野						川崎 ちひろ ②	豊 中	9
2	bye bye							疋田 真鈴 ②	梅 花	10
3	船橋 英奈 ① 上出 みな海 ①	北 野		大野・間場 64		倉重・八木 60		bye bye		11
4	藤原 萌子 ② 金井 沙織 ②	北 野	藤原・金井 62					倉重 愛 ②	池 田	12
5	鈴木 春香 ② 竹内 つぐみ ①	池 田		大野・間場 60		池田・東 63		小畑 菫 ②	梅 花	13
6	横峯 沙紀 ① 真鍋 葵 ①	千里青雲			鈴木・竹内 60			岡 優貴 ②		14
7	永田 紗希 ② 中谷 遥 ②	大教大池田			鈴木・竹内 61		池田・東 62	山本 里咲 ②	池 田	14
8	下山 知美 ② 山道 いつか ①	池 田						bye bye		15
								池田 瑞穂 ①	大商学園	16
								東 莉衣 ①		

## シード

- 1.大野 月見・間場 結香(北野) 2.池田 瑞穂・東 莉衣(大商学園) 3.倉重 愛・八木 美郷(池田)  
 4T.山本 里咲・岩戸 優香(池田) 4T.鈴木 春香・竹内 つぐみ(池田) 4T.小畑 菫・岡 優貴(梅花)