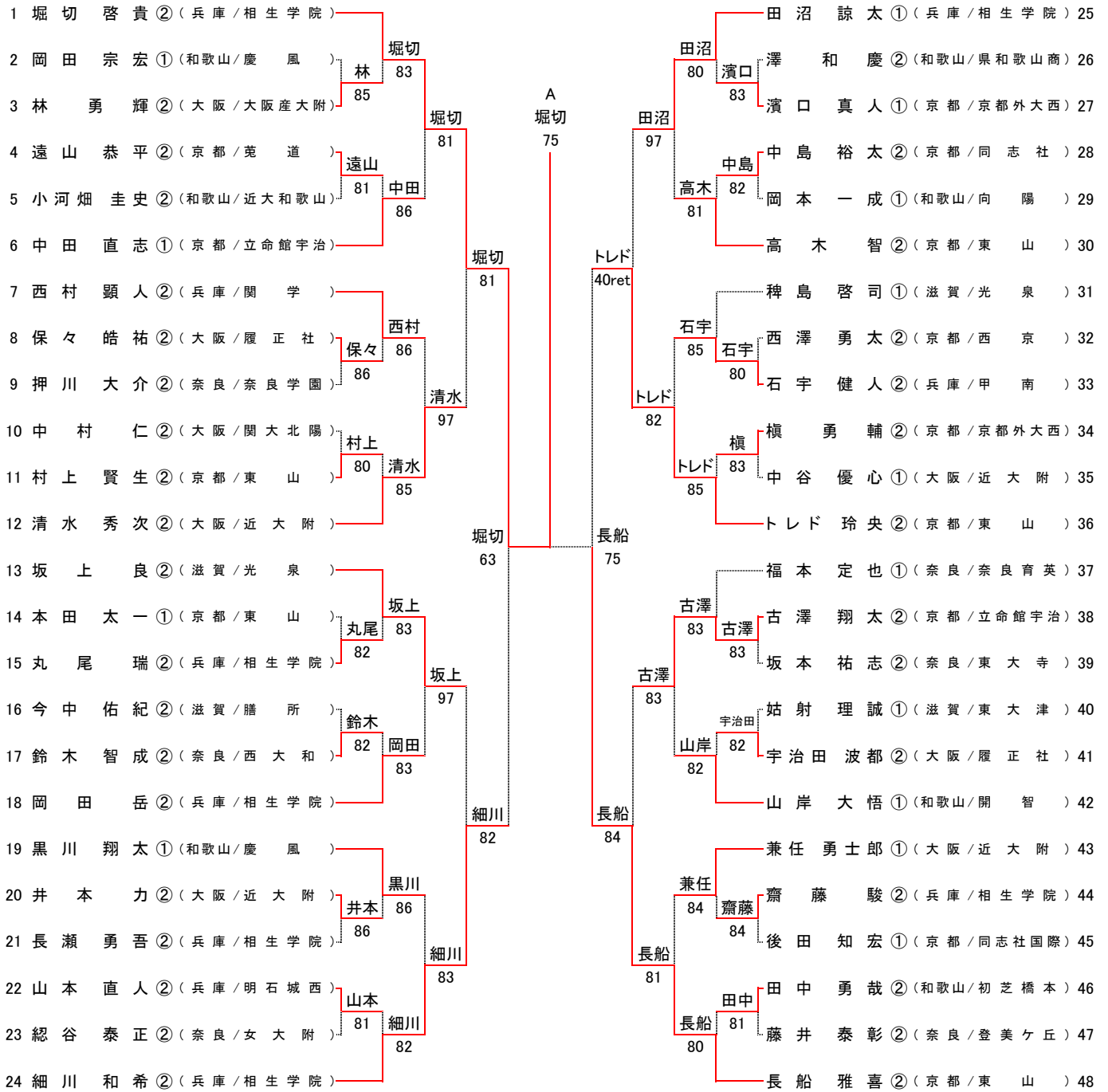


平成23年度 近畿高等学校テニス大会

男子シングルス

平成23年9月16日～18日

蜻蛉池公園テニス村



シード順位

- | | | |
|---------------------|---------------------|-----------------------|
| 1 堀切 啓貴 ② (兵庫/相生学院) | 7 細川 和希 ② (兵庫/相生学院) | 13 中村 侑平 ② (大阪/大阪産大附) |
| 2 齊藤 貴史 ② (兵庫/相生学院) | 8 加藤 隆聖 ① (兵庫/相生学院) | 14 福本 定也 ① (奈良/奈良育英) |
| 3 長船 雅喜 ② (京都/東山) | 9 飯島 啓斗 ① (兵庫/相生学院) | 15 清水 秀次 ② (大阪/近大附) |
| 4 竹元 佑亮 ① (兵庫/相生学院) | 10 トレド 玲央 ② (京都/東山) | 16 上杉 海斗 ① (大阪/清風) |
| 5 田沼 諒太 ① (兵庫/相生学院) | 11 山野 誠 ② (大阪/清風) | |
| 6 矢多 弘樹 ① (大阪/清風) | 12 坂上 良 ② (滋賀/光泉) | |

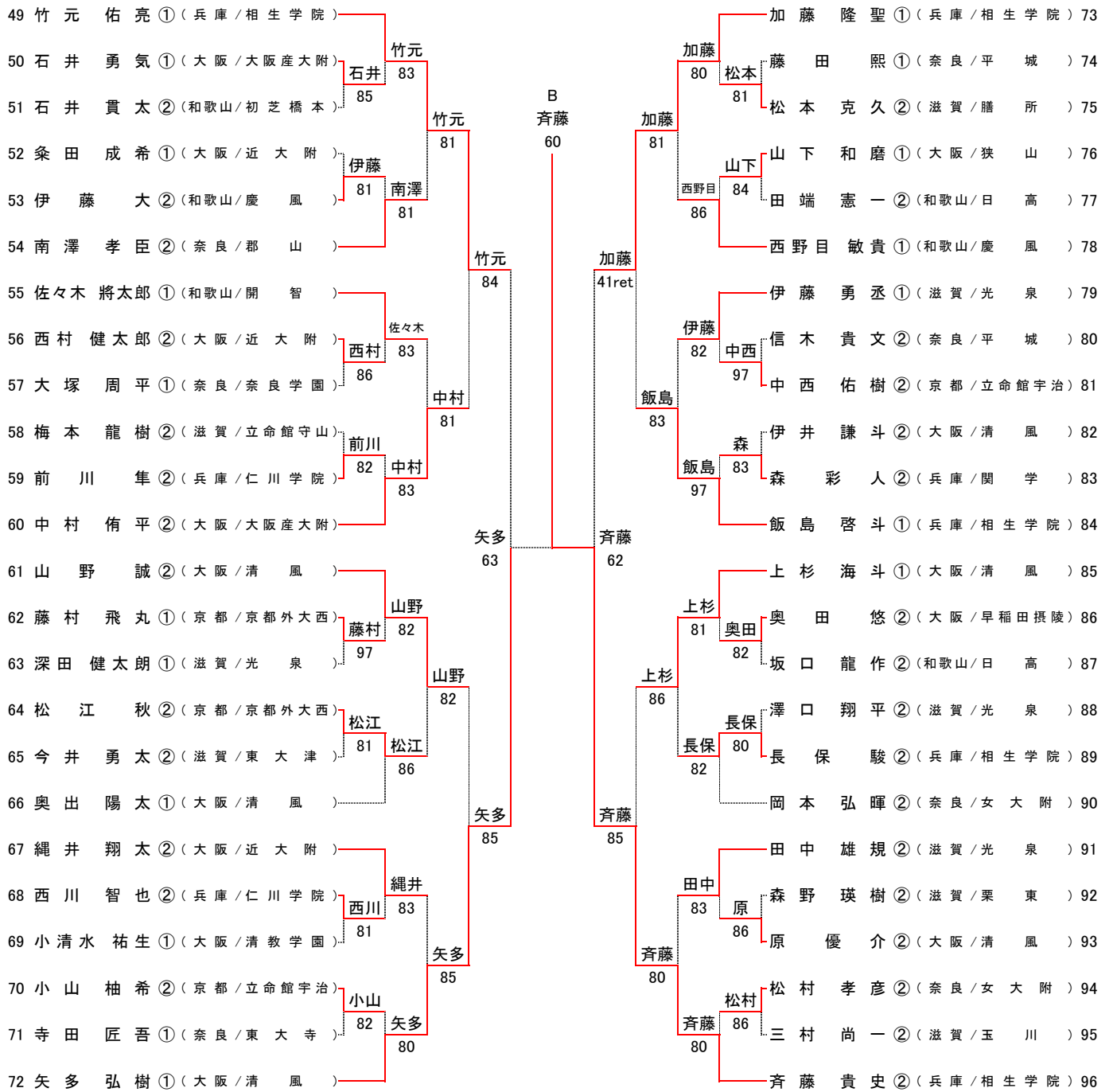
※大会会場の住所・電話番号の案内
 蜻蛉池公園テニスコート
 〒596-0815 岸和田市三ヶ山町大池尻701
 Tel 072-441-8451

平成23年度 近畿高等学校テニス大会

男子シングルス

平成23年9月16日～18日

蜻蛉池公園テニスコート



A 堀切 啓貴 ② (兵庫 / 相生学院) 61
 B 齊藤 貴史 ② (兵庫 / 相生学院)

平成23年度 近畿高等学校テニス大会

平成23年9月17日～18日

男子ダブルス

蜻蛉池公園テニス村

1	高木 智 ② (京都/東山)	高木 トレド	64	堀切 啓貴 ② (兵庫/相生学院)	25
2	奥出 トレド ② (奈良/奈良学園)	中村 85	64	飯島 啓斗 ① (兵庫/相生学院)	26
3	奥出 陽太 ① (大阪/清風)	82	64	清水 秀次 ② (大阪/近大附)	27
4	江川 浩太郎 ① (和歌山/県和歌山商)	福本 三村 ① (和歌山/県和歌山商)	84	井本 真隼 ① (京都/京都外大西)	28
5	福本 定也 ① (奈良/奈良育英)	83	84	濱森 隆史 ② (奈良/東大寺)	29
6	西村 健太郎 ② (大阪/近大附)	81	84	口田 理誠 ① (滋賀/東大津)	30
7	坂上 規 ② (滋賀/光泉)	坂上 規 ② (滋賀/光泉)	81	佐々木 将太郎 ① (和歌山/開智)	31
8	森田 大龍 ② (滋賀/立命館守山)	今村 市川 ② (滋賀/立命館守山)	81	西村 彩 ② (兵庫/関学)	32
9	今村 航也 ② (京都/立命館宇治)	84	81	古澤 拓真 ① (大阪/近大附)	33
10	伊藤 大宏 ② (和歌山/慶風)	伊藤 綾部 ② (和歌山/慶風)	81	古澤 翔太 ② (京都/立命館宇治)	34
11	荒井 輔平 ② (大阪/清教学園)	85	81	原 優介 ② (大阪/清風)	35
12	綾部 翼 ① (兵庫/甲南)	84	81	原 和慶 ② (和歌山/県和歌山商)	36
13	長富 喜貴 ② (京都/東山)	岡田 竹元 ② (京都/東山)	63	細川 和貴 ② (兵庫/相生学院)	37
14	信木 文 ② (奈良/平城)	岡田 竹元 ② (奈良/平城)	82	齋藤 駿瑞 ② (兵庫/相生学院)	38
15	岡田 岳亮 ① (兵庫/相生学院)	81	82	齋藤 勇丞 ① (滋賀/光泉)	39
16	松山 起也 ② (大阪/履正社)	松山 保々 ② (大阪/履正社)	86	岡田 祥一 ② (大阪/履正社)	40
17	桑田 大樹 ② (和歌山/慶風)	82	86	加藤 龍生 ② (京都/京都外大西)	41
18	岡本 弘孝 ② (奈良/女大附)	86	86	加藤 正伍 ② (奈良/女大附)	42
19	田沼 諒 ① (兵庫/相生学院)	田沼 加藤 ① (兵庫/相生学院)	85	黒川 敏太 ① (和歌山/慶風)	43
20	榊 智成 ② (奈良/西大和)	小山 中西 ② (奈良/西大和)	82	黒川 翔太 ② (和歌山/慶風)	44
21	小西 希樹 ② (京都/立命館宇治)	85	82	石上 健人 ② (兵庫/甲南)	45
22	松本 克久 ② (滋賀/膳所)	榎 中村 ② (滋賀/膳所)	83	石上 卓也 ① (滋賀/膳所)	46
23	榎 勇輔 ② (京都/京都外大西)	82	83	石井 貴太 ② (和歌山/初芝橋本)	47
24	梅岡 侑平 ② (大阪/大阪産大附)	97	83	石井 貴太 ② (和歌山/初芝橋本)	48

シード順位					
1	高木 智 ② (京都/東山)	4	堀切 啓貴 ② (兵庫/相生学院)	7	長富 雅喜 ② (京都/東山)
	トレド 玲央 ②		飯島 啓斗 ①		富山 公貴 ①
2	矢多 弘樹 ① (大阪/清風)	5	細川 和希 ② (兵庫/相生学院)	8	齋藤 駿瑞 ② (兵庫/相生学院)
	上杉 海斗 ①		齋藤 貴史 ②		丸尾 瑞 ②
3	中村 侑平 ② (大阪/大阪産大附)	6	綾部 翼 ① (兵庫/甲南)		
	梅岡 優大 ①		田中 聡介 ①		

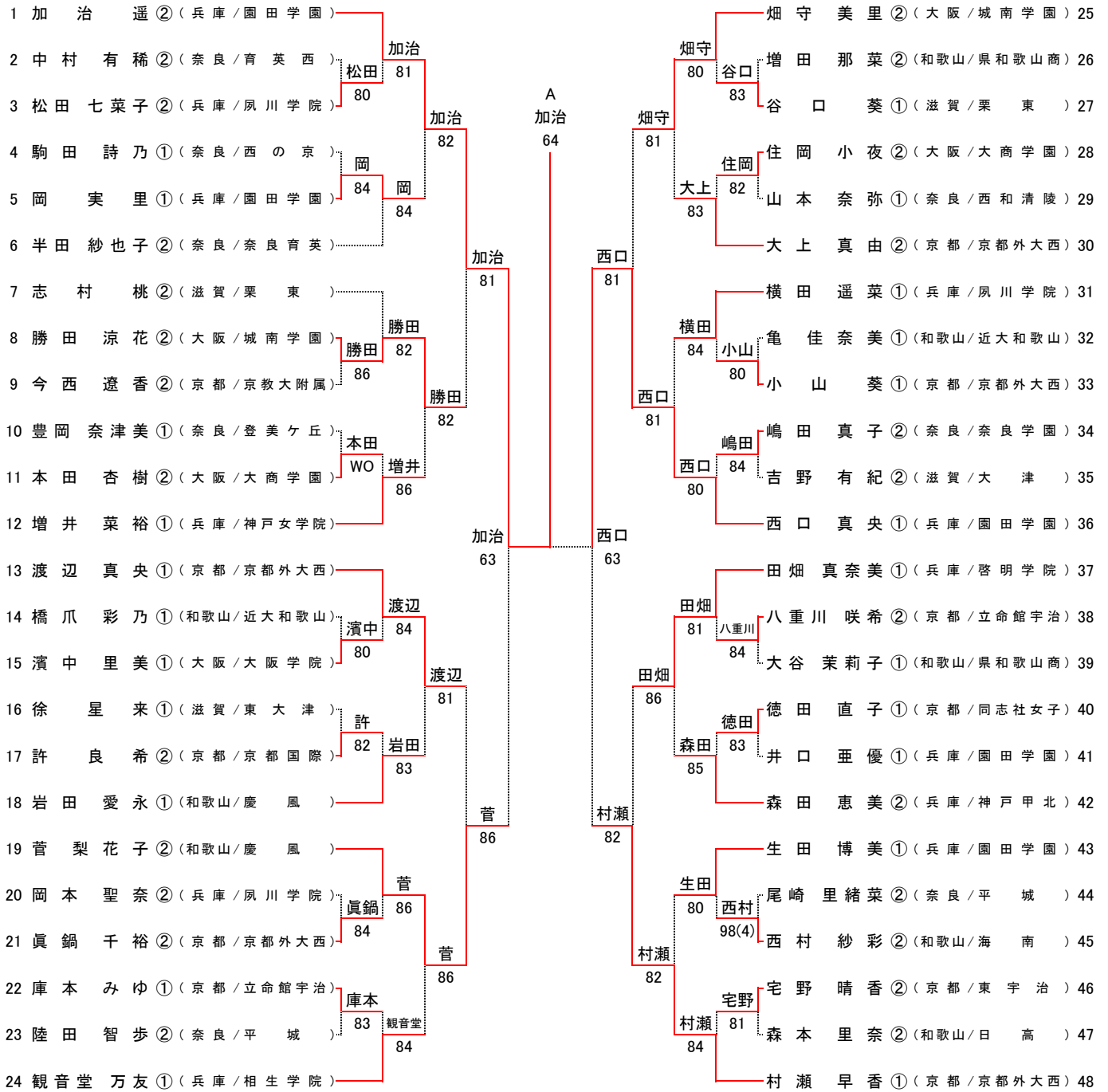
※大会会場の住所・電話番号の案内
 蜻蛉池公園テニスコート
 〒596-0815 岸和田市三ヶ山町大池尻701
 Tel 072-441-8451

平成23年度 近畿高等学校テニス大会

女子シングルス

平成23年9月17日～18日

蜻蛉池公園テニス村



シード順位

- | | | |
|------------------------|-------------------------|-------------------------|
| 1 加治 遥 (2) (兵庫/園田学園) | 7 観音堂 万友 (1) (兵庫/相生学院) | 13 田畑 真奈美 (1) (兵庫/啓明学院) |
| 2 山本 ひかり (1) (兵庫/園田学園) | 8 畑守 美里 (2) (大阪/城南学園) | 14 増井 菜裕 (1) (兵庫/神戸女学院) |
| 3 安形 玲耶 (2) (大阪/城南学園) | 9 河内 ほのか (2) (京都/京都外大西) | 15 首藤 みさき (1) (大阪/城南学園) |
| 4 村瀬 早香 (1) (京都/京都外大西) | 10 西口 真央 (1) (兵庫/園田学園) | 16 松井 くるみ (2) (兵庫/園田学園) |
| 5 首藤 みなみ (2) (大阪/城南学園) | 11 渡辺 真央 (1) (京都/京都外大西) | |
| 6 増岡 ななみ (2) (京都/華頂女子) | 12 藤本 玲穂 (1) (兵庫/相生学院) | |

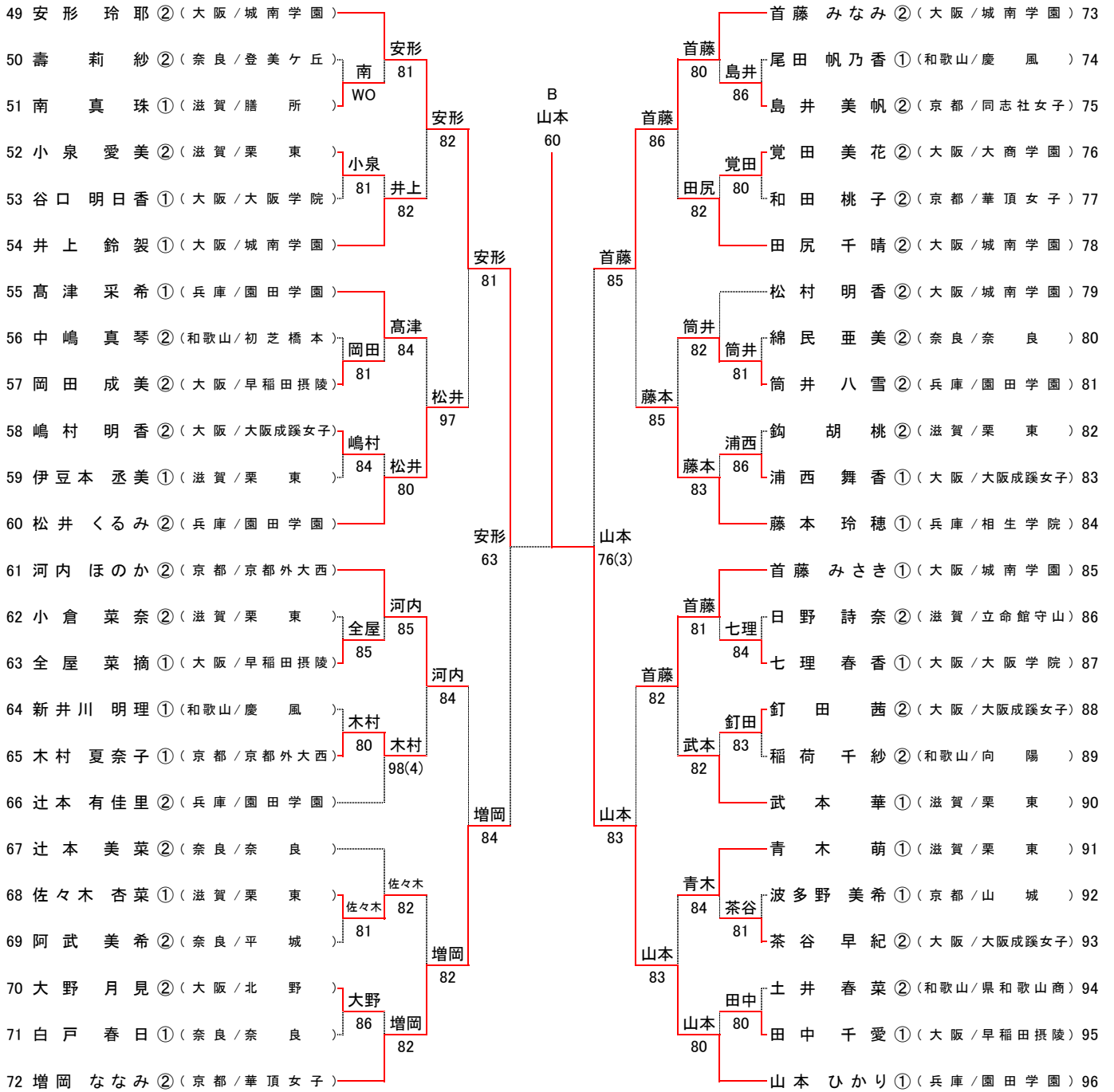
※大会会場の住所・電話番号の案内
 蜻蛉池公園テニスコート
 〒596-0815 岸和田市三ヶ山町大池尻701
 Tel 072-441-8451

平成23年度 近畿高等学校テニス大会

女子シングルス

平成23年9月17日～18日

蜻蛉池公園テニス村



A 加治 遥 ② (兵庫/園田学園) → 山本 ひかり 63
 B 山本 ひかり ① (兵庫/園田学園)

平成23年度 近畿高等学校テニス大会

平成23年9月16日～19日

女子ダブルス

蜻蛉池公園テニス村

1	安形 玲耶 ② 首藤 みなみ ①	(大阪/城南学園)	81	安形 玲耶 首藤 みなみ	63	加治 遥み ② 松井 くるみ ①	(兵庫/園田学園)	25
2	全 屋 菜星 摘奈 ① 木本 80	(大阪/早稲田摂陵)	80	加治 松井 83	83	加松 井 八木 橋 真鍋 倉木 爽 香 ② 真鍋 千裕 ②	(奈良/平城)	26
3	高 橋 薫 美 ② 政 夏 美 ②	(滋賀/大津)	83	加治 松井 83	83	濱中 濱中 中 里 美 ① 七理 七理 理 春 香 ①	(大阪/大阪学院)	28
4	吉 野 有 紀 ② 林 真 奈 美 ②	(滋賀/大津)	82	加治 松井 83	85	濱中 七理 小 倉 菜 奈 ② 七理 80 谷 口 葵 ①	(滋賀/栗東)	29
5	茶 谷 早 紀 ② 嶋 村 明 香 ②	(大阪/大阪成蹊女子)	81	加治 松井 83	83	岩 田 愛 永 理 ① 新 井 川 明 理 ①	(和歌山/慶風)	30
6	辻 本 有 佳 里 ② 岡 実 里 ①	(兵庫/園田学園)	81	加治 松井 83	83	河 内 河 内 上 井 真 由 子 ② 大 上 八木 土 井 春 菜 ②	(京都/京都外大西)	31
7	陸 石 智 葉 步 月 ② 田 川 ②	(奈良/平城)	81	河 内 大 上 86	86	河 内 上 井 真 由 子 ② 大 上 八木 土 井 春 菜 ②	(和歌山/県和歌山商)	32
8	生 田 博 美 英 ① 早 野 百 英 ①	(兵庫/園田学園)	82	河 内 大 上 86	83	天 野 大 谷 茉 莉 子 ① 天 野 麻 里 子 ②	(兵庫/明石城西)	33
9	藤 田 葵 名 ① 森 環 ①	(京都/同志社女子)	83	河 内 大 上 86	80	坂 根 大 畑 裕 可 ② 和 田 中 し お り ②	(奈良/奈良)	34
10	岩 丸 瑶 香 ② 丹 羽 春 香 ②	(京都/京都外大西)	83	志 村 佐 々 木 82	80	坂 根 和 田 桃 子 ② 志 村 桃 子 ②	(京都/華頂女子)	35
11	井 口 亜 優 ① 則 信 優 め ②	(兵庫/園田学園)	81	山 本 西 口 76(5)	82	志 村 杏 菜 ① 佐 々 木 杏 菜 ①	(滋賀/栗東)	36
12	首 藤 み さ ぎ ① 井 上 鈴 袈 ①	(大阪/城南学園)	81	山 本 西 口 76(5)	80	畑 守 田 尻 松 田 七 菜 子 ② 田 尻 松 田 七 菜 子 ②	(兵庫/夙川学院)	38
13	観 音 堂 万 友 穂 ① 藤 本 玲 穂 ①	(兵庫/相生学院)	82	山 本 西 口 98(2)	80	畑 守 田 尻 松 田 七 菜 子 ② 田 尻 松 田 七 菜 子 ②	(大阪/城南学園)	37
14	中 嶋 真 琴 彬 ② 中 田 真 彬 ②	(和歌山/初芝橋本)	82	山 本 西 口 98(2)	84	畑 守 田 尻 松 田 七 菜 子 ② 田 尻 松 田 七 菜 子 ②	(兵庫/夙川学院)	38
15	青 木 萌 華 ① 武 本 ①	(滋賀/栗東)	82	山 本 西 口 98(2)	80	畑 守 田 尻 松 田 七 菜 子 ② 田 尻 松 田 七 菜 子 ②	(滋賀/栗東)	39
16	谷 本 佳 奈 ② 森 里 奈 ②	(和歌山/日高)	85	山 本 西 口 98(2)	84	渡 辺 白 戸 美 菜 ② 木 村 84 辻 本 戸 美 菜 ②	(奈良/奈良)	41
17	日 野 詩 奈 佳 ② 佐 藤 華 佳 ②	(滋賀/立命館守山)	80	山 本 西 口 98(2)	80	渡 辺 白 戸 美 菜 ② 木 村 84 辻 本 戸 美 菜 ②	(奈良/奈良)	41
18	岡 田 成 千 美 愛 ① 田 中 ①	(大阪/早稲田摂陵)	80	山 本 西 口 98(2)	80	渡 辺 白 戸 美 菜 ② 木 村 84 辻 本 戸 美 菜 ②	(京都/京都外大西)	42
19	本 覚 杏 樹 花 ② 田 美 花 ②	(大阪/大商学園)	81	山 本 西 口 98(2)	81	小 山 村 瀨 早 香 ① 村 瀨 松 村 明 香 ②	(京都/京都外大西)	43
20	綿 民 亜 美 花 ② 岡 田 和 花 ②	(奈良/奈良)	81	山 本 西 口 98(2)	81	小 山 村 瀨 早 香 ① 村 瀨 松 村 明 香 ②	(大阪/城南学園)	44
21	八 重 川 咲 希 ② 庫 本 希 希 ①	(京都/立命館宇治)	82	山 本 西 口 98(2)	81	小 山 村 瀨 早 香 ① 村 瀨 松 村 明 香 ②	(奈良/女子大附)	45
22	西 村 由 梨 絵 ② 尾 田 帆 乃 香 ①	(和歌山/慶風)	83	山 本 西 口 98(2)	81	菅 大 野 月 見 ② 高 木 間 場 結 香 ②	(大阪/北野)	46
23	阿 武 美 希 菜 ② 尾 崎 里 緒 ②	(奈良/平城)	80	山 本 西 口 98(2)	81	菅 大 野 月 見 ② 高 木 間 場 結 香 ②	(和歌山/慶風)	47
24	筒 井 八 雪 ② 高 津 采 希 ①	(兵庫/園田学園)	80	山 本 西 口 98(2)	81	菅 大 野 月 見 ② 高 木 間 場 結 香 ②	(兵庫/園田学園)	48

シード順位	1	安形 玲耶 ② 首藤 みなみ ②	(大阪/城南学園)	4	加治 遥み ② 松井 くるみ ②	(兵庫/園田学園)	7	畑守 美里 ② 田尻 千晴 ②	(大阪/城南学園)
	2	山本 ひかり ① 西口 真央 ①	(兵庫/園田学園)	5	志村 桃 ② 佐々木 杏菜 ①	(滋賀/栗東)	8	首藤 みさき ① 井上 鈴袈 ①	(大阪/城南学園)
	3	筒井 八雪 ② 高津 采希 ①	(兵庫/園田学園)	6	観音堂 万友 ① 藤本 玲穂 ①	(兵庫/相生学院)			

※大会会場の住所・電話番号の案内
 蜻蛉池公園テニスコート
 〒596-0815 岸和田市三ヶ山町大池尻701
 Tel 072-441-8451