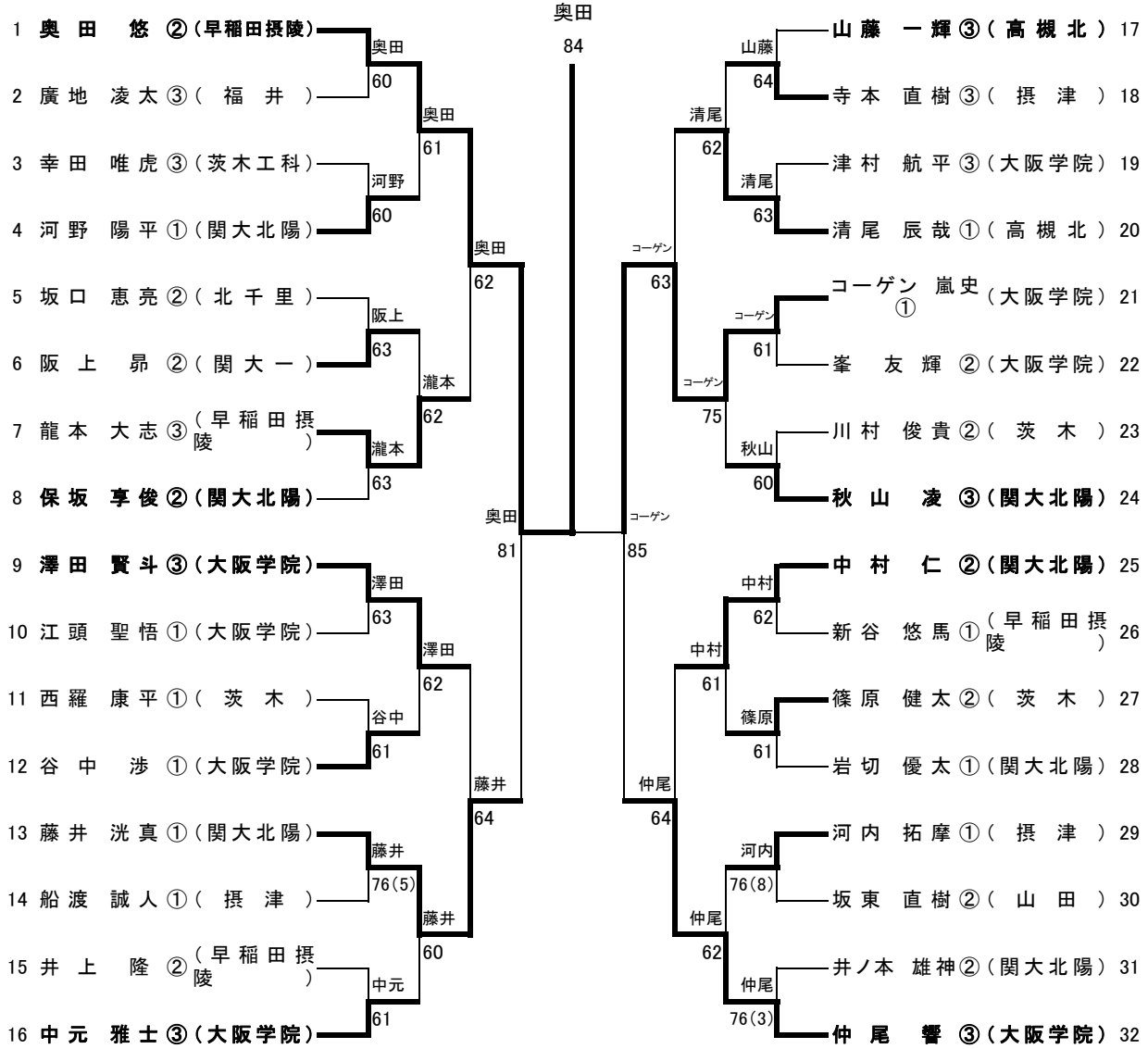


平成23年度 第1学区テニス大会(水口杯)春季シングルス

予選 平成23年6月 5日(日) 会場:各学校テニスコート

本戦 平成23年6月12日(日) 会場:大阪学院大学高校テニスコート

男子シングルス本戦(参加総数332名)



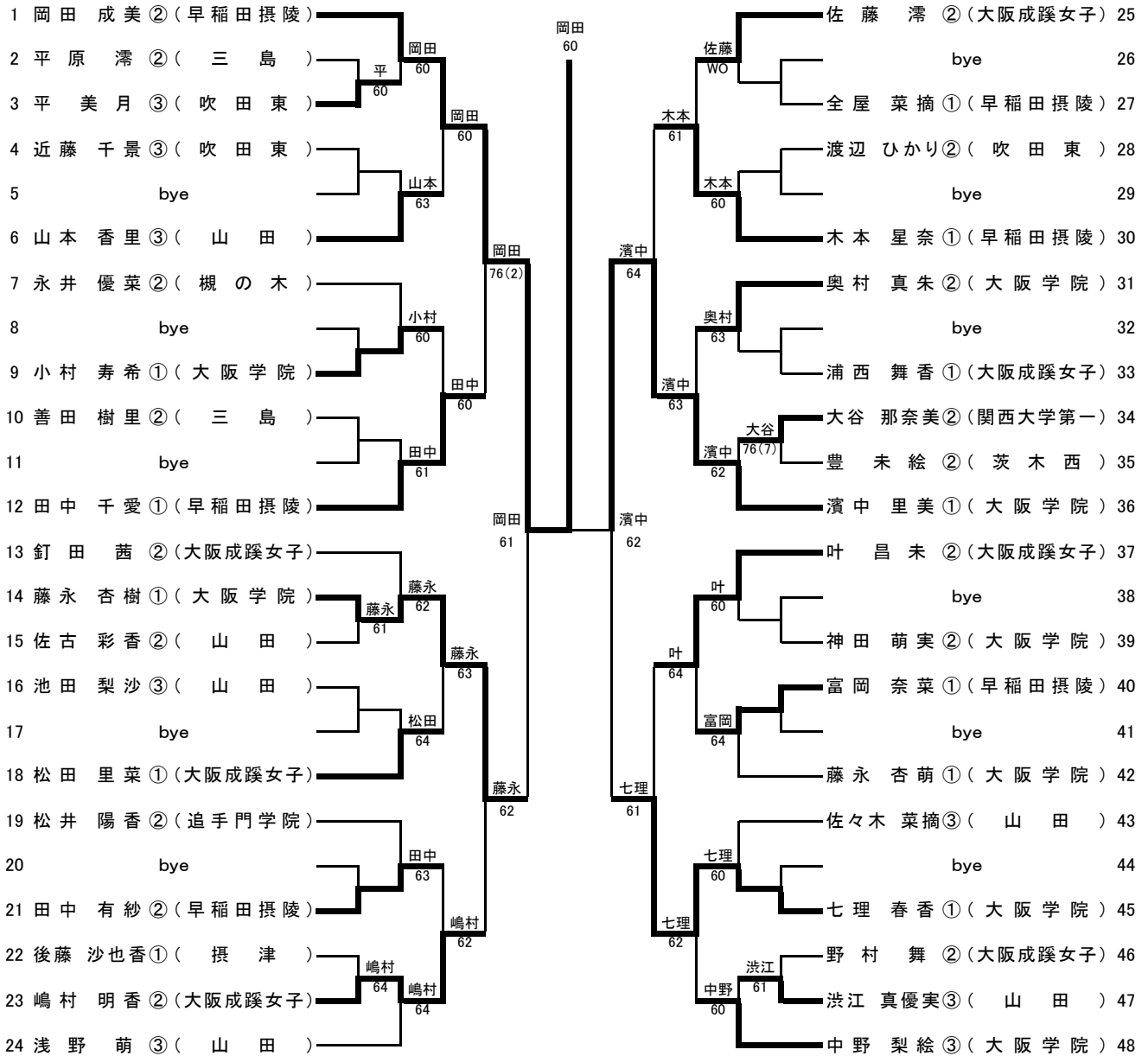
シード順位

- | | |
|-----------------|------------------|
| 1 奥田 悠②(早稲田摂陵) | 5 中村 仁②(関西大学北陽) |
| 2 仲尾 響③(大阪学院) | 5 保坂 享俊②(関西大学北陽) |
| 3 秋山 凌③(関西大学北陽) | 7 山藤 一輝③(高槻北) |
| 4 澤田 賢斗③(大阪学院) | 8 中元 雅史③(大阪学院) |
| | 8 井上 隆②(早稲田摂陵) |

平成23年度 第1学区テニス大会(水口杯)春季シングルス

予選 平成23年6月5日(日) 会場:各学校テニスコート
 本戦 平成23年6月12日(日) 会場:千里アクアテニスコート

女子シングルス本戦(参加総数237名)



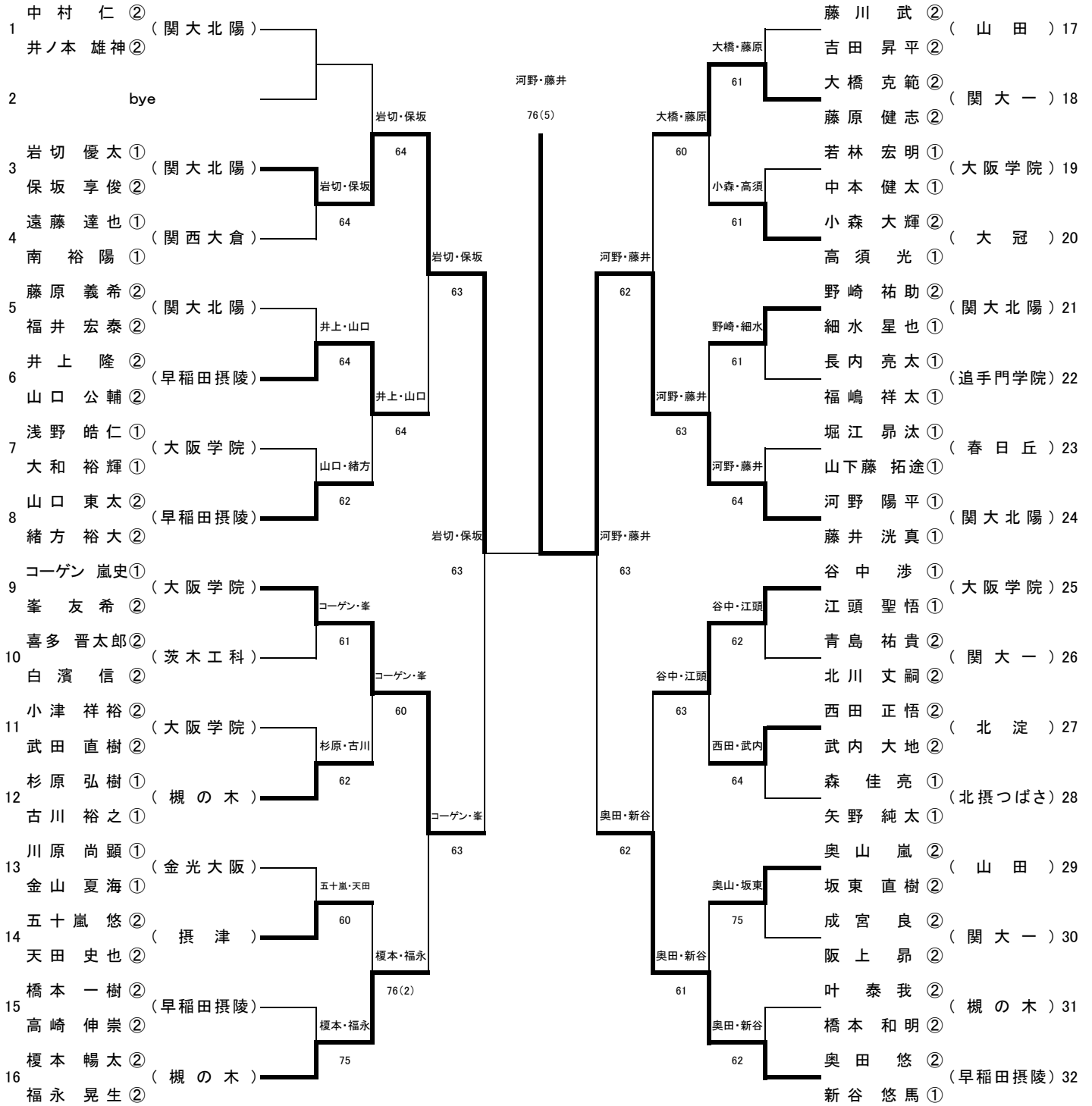
シード順位

- 1 茶谷 早紀② (大阪成蹊女子)
- 2 岡田 成美② (早稲田摂陵)
- 3 中野 梨絵③ (大阪学院)
- 4 釘田 茜② (大阪成蹊女子)
- 5 濱中 里美① (大阪学院)
- 6 叶 昌未② (大阪成蹊女子)
- 7 田中 千愛① (早稲田摂陵)
- 8 浅野 萌③ (山田)

平成23年度 第1学区テニス大会(水口杯)秋季ダブルス

予選 平成23年11月6日(日) 会場:各学校テニスコート
 本戦 平成23年11月23日(水・祝) 会場:大阪学院高校

男子ダブルス本戦(参加総数237組)



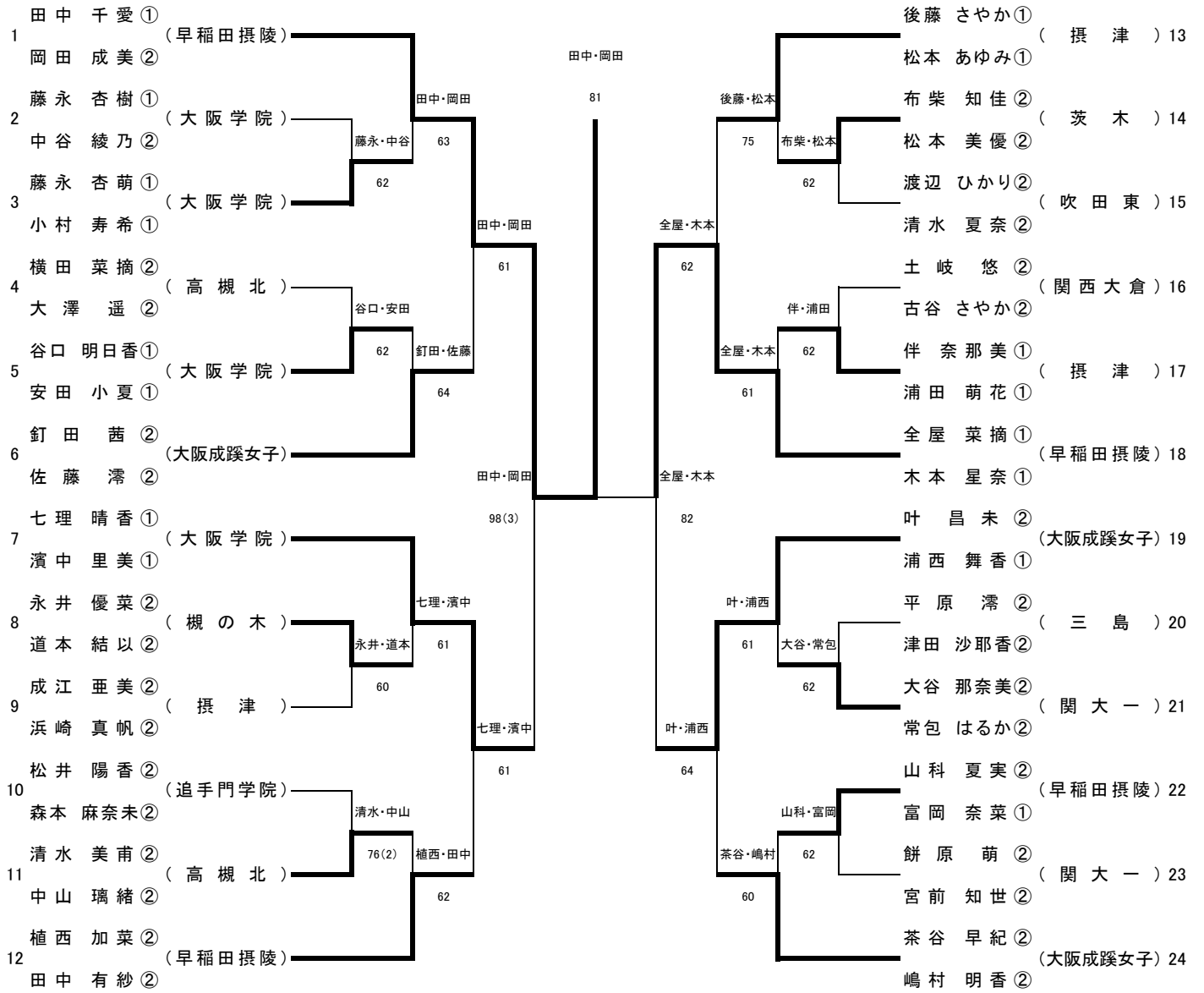
シード順位

- 1 中村②・井ノ本②(関大北陽)
- 2 奥田②・新谷①(早稲田摂陵)
- 3 河野①・藤井①(関大北陽)
- 4 コーゲン①・峯②(大阪学院)
- 5 谷中①・江頭①(大阪学院)
- 6 山口②・緒方②(早稲田摂陵)
- 7 榎本②・福永②(槻の木)
- 8 吉田②・藤川②(山田)

平成23年度 第1学区テニス大会(水口杯)秋季ダブルス

予選 平成23年11月6日(日) 会場:各学校テニスコート
 本戦 平成23年11月23日(水・祝) 会場:大阪成蹊女子高校

女子ダブルス本戦(参加総数149組)



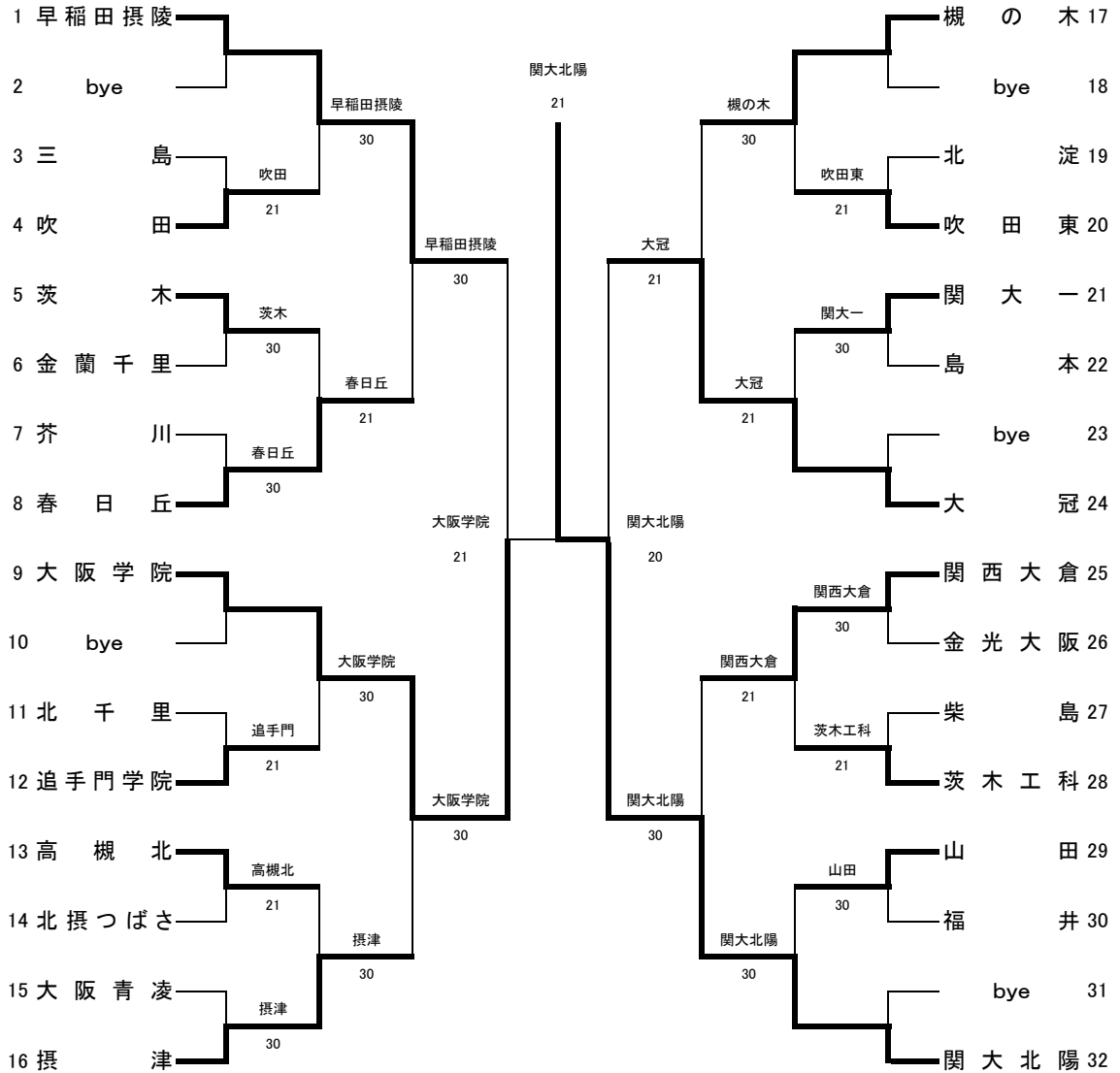
シード順位

- 1 田中①・岡田②(早稲田摂陵)
- 2 茶谷②・嶋村②(大阪成蹊女子)
- 3 濱中①・七理①(大阪学院)
- 4 木本①・全屋①(早稲田摂陵)
- 5 釘田②・佐藤②(大阪成蹊女子)
- 6 叶②・浦西①(大阪成蹊女子)
- 7 後藤①・松本①(摂津)
- 8 布柴②・松本②(茨木)
- 8 植西②・田中②(早稲田摂陵)

平成23年度 第1学区テニス大会(水口杯)秋季団体戦

QF以降 平成23年11月20日(日) 会場:千里アクアテニスコート

男子団体(参加総数27校)



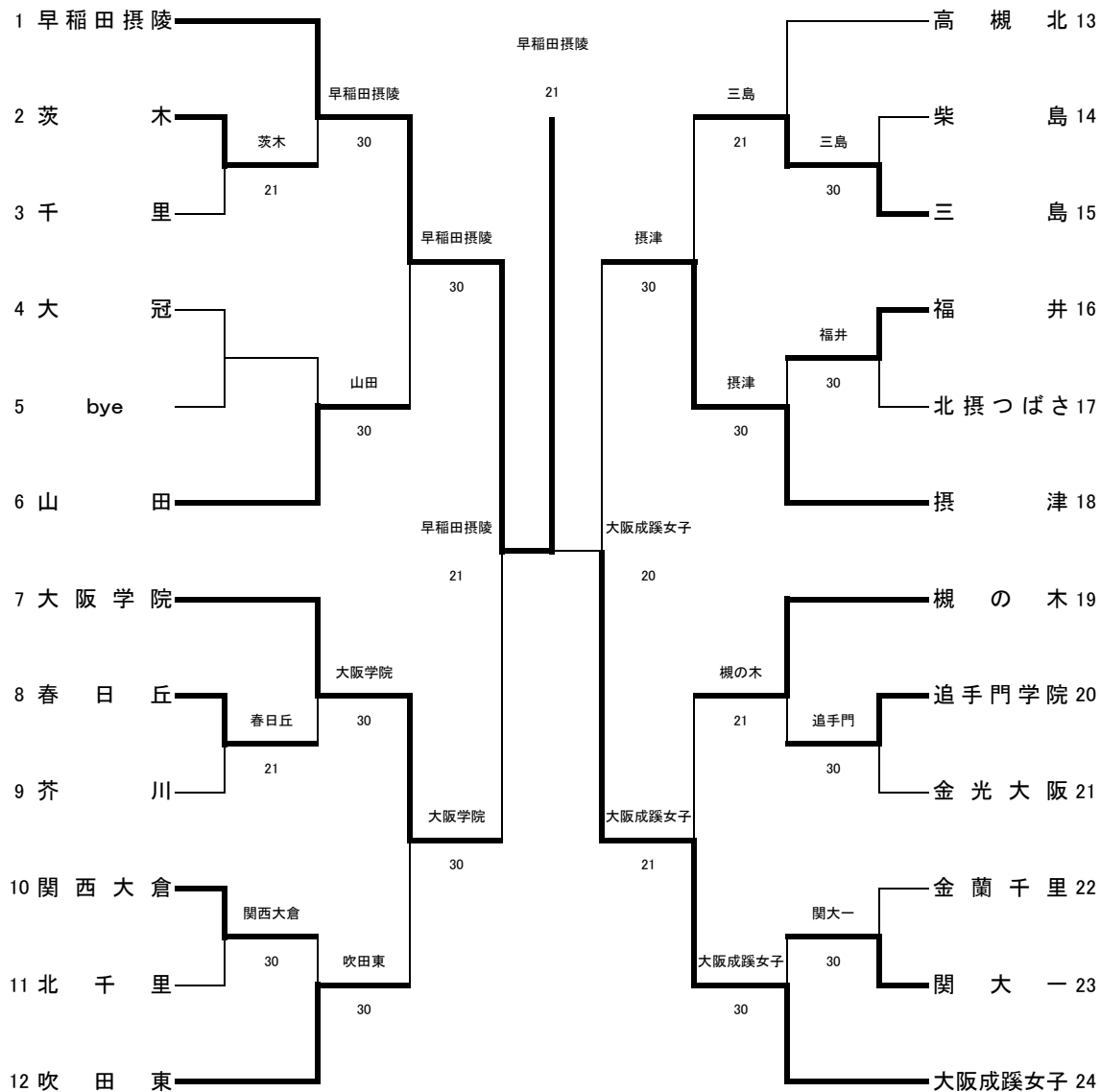
シード順位

- | | |
|---------|--------|
| 1 早稲田摂陵 | 5 摂津 |
| 2 関大北陽 | 6 桐の木 |
| 3 大冠 | 7 春日丘 |
| 4 大阪学院 | 8 関西大倉 |

平成23年度 第1学区テニス大会(水口杯)秋季団体戦

QF以降 平成23年11月20日(日) 会場:千里アクアテニスコート

女子団体(参加総数23校)



シード順位

- | | |
|----------|-------|
| 1 早稲田摂陵 | 5 山田 |
| 2 大阪成蹊女子 | 6 吹田東 |
| 3 大阪学院 | 6 高槻北 |
| 4 摂津 | 8 梶の木 |