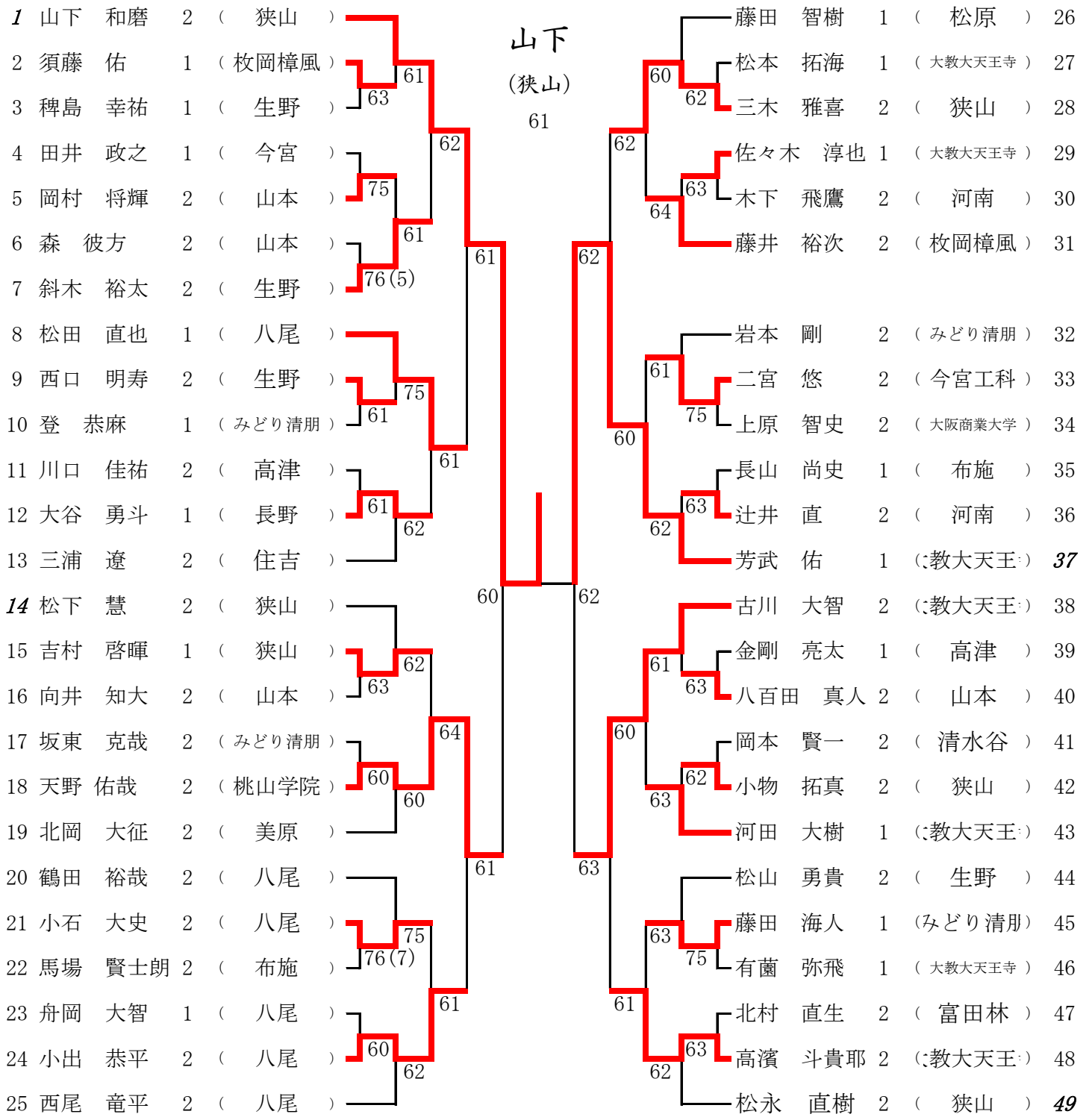


11月24日(土)

男子シングルス 本戦

杣北アクアコート



本戦シード選手(シード順位)

- | | | |
|---------------|----------------|---------------|
| 1 山下 和磨② (狭山) | 2 松永 直樹② (狭山) | 3 芳武 佑① (大教天) |
| 4 山下 慧② (狭山) | 5 古川 大智② (大教天) | 6 西尾 竜平② (八尾) |

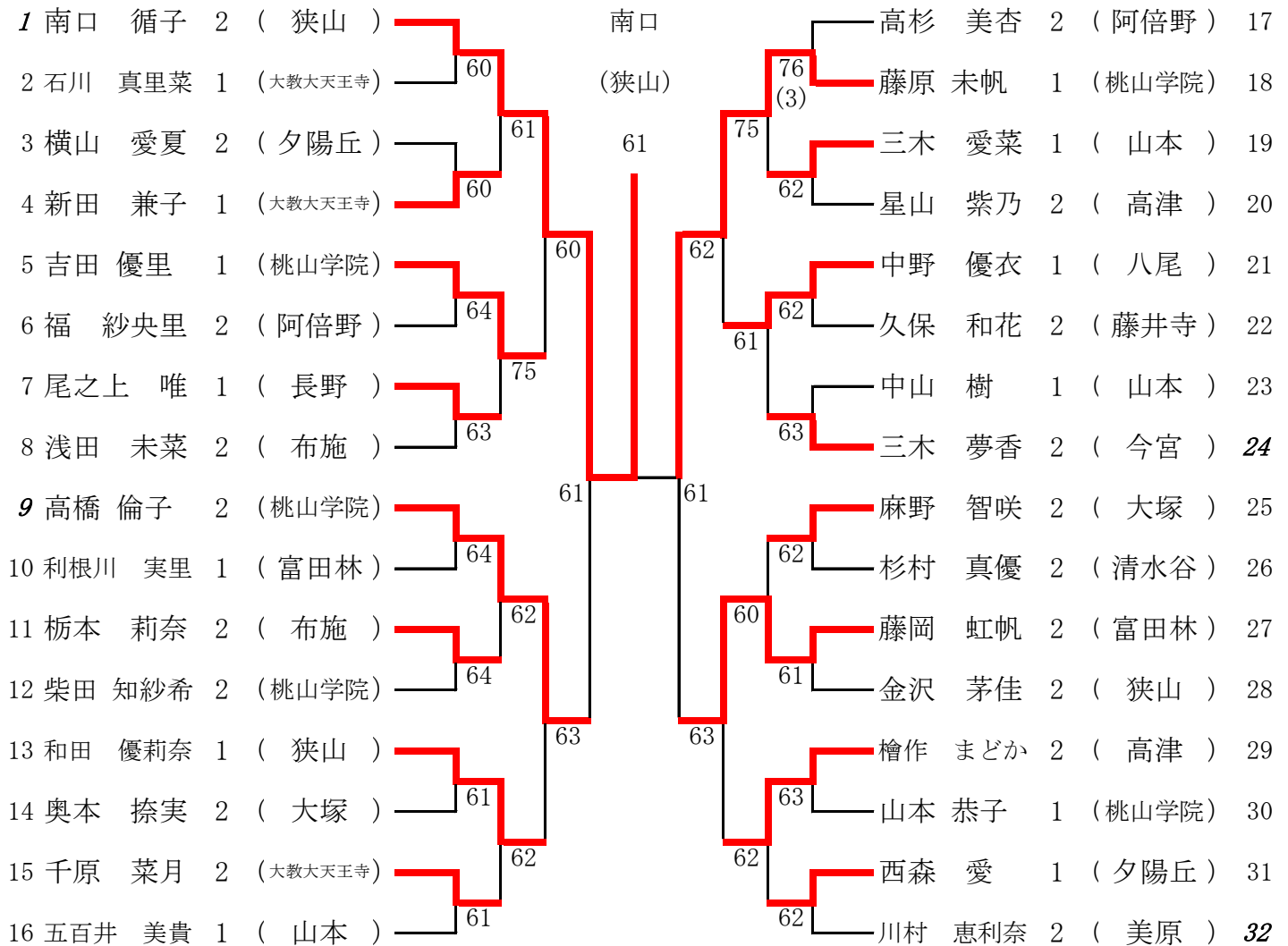
本戦ストレートイン選手

- | | | | |
|--------------|-------------|-------------|------------|
| 高濱 斗貴耶②(大教天) | 河田 大樹①(大教天) | 馬場 賢士朗②(布施) | |
| 藤田 海人(みどり清朋) | 森 彼方②(山本) | 向井 知大②(山本) | |
| 小出 恭平②(八尾) | 辻井 直②(河南) | 木下 飛鷹②(河南) | |
| 大谷 勇斗①(長野) | 北岡 大征②(美原) | 小物 拓真②(狭山) | 吉村 啓暉①(狭山) |

- ・ドロー番号14と37を3・4番シードから抽選で決める。
- ・ドロー番号13と25と26と38を5番・6番シードから抽選で決める。
- ・残ったドロー番号を、ストレートインの選手、予選アップ選手の順で決める。

女子シングルス 本戦

泉北アクアテニスコート



本戦シード(シード順位)

- | | | |
|---------------|---------------|----------------|
| 1 南口 循子②(狭山) | 2 川村 恵利奈②(美原) | 3 高橋 倫子②(桃山学院) |
| 4 五百井 美貴①(山本) | 4 高杉 美杏②(阿倍野) | 4 三木 夢香②(今宮) |

本戦ストレートイン

- | | | |
|---------------|--------------|---------------|
| 石川 真里菜① (大教天) | 新田 兼子① (大教天) | 檜作 まどか② (高津) |
| 横山 愛夏② (夕陽丘) | 中野 優衣① (八尾) | 福 紗央里② (阿倍野) |
| 久保 和花② (藤井寺) | 金沢 茅佳② (狭山) | 山本 恭子① (桃山学院) |

- ・ 2番シードの選手の抽選で、ドロー番号9か24を決める。
- ・ 4番シードの選手から抽選でドロー番号9か24の残りを決める。
- ・ 4番シードの残り選手でドロー番号8・16・17・25を決める。
- ・ 残りのドローは、本戦ストレートインの選手、予選アップ選手の順にオープン抽選とする。

10月27日(土)夕陽丘高校
 予備日 1 11月4日(日)夕陽丘高校
 予備日 2 11月10日(土)夕陽丘高校

1 ブロック

長山(布施)

1	片岡 篤志 (夕陽丘) 2		水落 直希 (富田林) 2	9
2	bye		金和寛 (高津) 2	10
3	川合 柁 (今宮工科) 1		吉川 海斗 (みどり清朋) 1	11
4	渡邊 涼太 (八尾) 1		大坪 孝聡 (農芸) 2	12
5	長山 尚史 (布施) 1		半田 大陸 (長野北) 3	13
6	亀井 幹太 (生野) 1		渡邊 健太郎 (清水谷) 1	14
7	藤原 悠雅 (住吉) 1		矢野 勝海 (美原) 1	15
8	武田 隼聖 (阿倍野) 2		保坂 英生 (八尾翠翔) 2	16

10月27日(土)夕陽丘高校
 予備日 1 11月4日(日)夕陽丘高校
 予備日 2 11月10日(土)夕陽丘高校

2 ブロック

鶴田(八尾)

1	織田 優希 (阿倍野) 2		干場 秀 (夕陽丘) 1	9
2	bye		森田 航平 (清水谷) 1	10
3	桑江 朝寛 (富田林) 1		大門 翔太 (大教大天王寺) 1	11
4	平井 彰馬 (生野) 1		辻 健太 (河南) 2	12
5	鶴田 裕哉 (八尾) 2		中西 理久 (大阪商業大学) 2	13
6	國廣 龍矢 (美原) 1		奥谷 孔明 (今宮) 1	14
7	松本 翔 (高津) 1		bye ()	15
8	曾根 大輝 (布施) 2		植田 進也 (花園) 2	16

10月27日(土)布施高校

予備日 1 11月11日(日)布施高校

3 ブロック

松山(生野)

1	赤田 一毅 (布施) 2		野上 大地 (山本) 1	9
2	bye		今中 優斗 (八尾) 1	10
3	嶋本 聖也 (柏原東) 2		西尾 正義 (長野北) 2	11
4	植村 大八 (高津) 2		小林 拓巳 (みどり清朋) 1	12
5	市岡 陸 (布施工科) 2		井崎 智也 (阿倍野) 2	13
6	植盛 楓太 (今宮) 1		平野 飛雅 (今宮工科) 1	14
7	加納 颯馬 (富田林) 1		長尾 和也 (西成) 1	15
8	吉川 宏恭 (清水谷) 2		松山 勇貴 (生野) 2	16

10月27日(土) 布施高校

4ブロック

予備日 1 11月11日(日) 布施高校

1	小石 大史 (八尾) 2		小石(八尾)	土山 隼一 (狭山) 2	9
2	bye		62	丸尾 真也 (富田林) 1	10
3	是枝 和樹 (かわち野) 1		61	内山 真利 (みどり清朋) 1	11
4	長岡 泰一郎 (金剛) 1		63	柳田 祥希 (美原) 3	12
5	末永 亮 (住吉) 2		61	渡部 敬大 (山本) 2	13
6	徳富 亮磨 (今宮工科) 1		61	咸 成炫 (阿倍野) 2	14
7	山内 直樹 (河南) 1		64	bye	15
8	遠藤 稜太 (清水谷) 2		63	中田 和希 (布施) 2	16

10月27日(土) 布施高校

5ブロック

予備日 1 11月11日(日) 布施高校

1	野村 洸平 (長野北) 3		松田(八尾)	永野 雅俊 (大阪商業大学) 2	9
2	bye		62	山根 啓太郎 (大教大天王寺) 1	10
3	淡路 智貴 (桃山学院) 2		76 (5)	榊原 佳範 (生野) 2	11
4	加減 智也 (阿倍野) 2		63	内田 遼 (布施) 2	12
5	皮田 大喜 (清水谷) 2		64	小寺 健太 (富田林) 2	13
6	遠矢 海人 (河南) 1		61	前嶋 悠斗 (日新) 1	14
7	大隅 貴弘 (山本) 1		76(1)	bye	15
8	竹田 翔太 (布施工科) 2		60	松田 直也 (八尾) 1	16

10月27日(土) 布施高校

6ブロック

予備日 1 11月11日(日) 布施高校

1	山口 晟也 (富田林) 2		三浦(住吉)	狩股 直輝 (八尾) 2	9
2	bye		61	新名 浩太 (大阪商業大学) 1	10
3	植村 健人 (高津) 2		wo	金原 圭佑 (日新) 1	11
4	安達 嵩晃 (布施工科) 2		63	吉田 竜志 (長野) 2	12
5	佐々木 直人 (布施) 2		76 (3)	大石 皓介 (河南) 2	13
6	高崎 聖矢 (みどり清朋) 1		63	西浦 捺史 (狭山) 2	14
7	ベン ワイルド (今宮) 2		63	bye	15
8	田中 慎太郎 (長野北) 3		61	三浦 遼 (住吉) 2	16

7 ブロック

11月4日(日) 花園高校
 予備日 1 11月10日(土) 花園高校

1	藤本 隼輔	(花園)	2	有菌(大教天)	尾坂 航	(藤井寺)	1	9
2	bye			64	wo	京谷 健太郎	(長野)	1 10
3	坂田 昌則	(八尾)	1	64	64	藤原 有我	(山本)	1 11
4	友森 匠	(大塚)	1	63	62	有菌 弥飛	(大教大天王寺)	1 12
5	大森 敦史	(河南)	2	60	63	天草 貴大	(みどり清朋)	1 13
6	吉塚 空	(大阪商業大学)	1	wo	64	森田 広大	(美原)	1 14
7	村上 隆之	(清水谷)	1	62	62	野田 章博	(富田林)	1 15
8	平岡 裕資	(富田林)	2	62	60	高川 巧	(日新)	1 16

8 ブロック

10月27日(土) みどり清朋高校
 予備日 1 11月4日(日) みどり清朋高校
 予備日 2 11月10日(土) みどり清朋高校

1	坂東 克哉	(みどり清朋)	2	坂東(みどり清朋)	山下 尚峻	(住吉)	2	9
2	bye			75	76 (4)	小元 大輝	(今宮)	1 10
3	鎌田 一步	(山本)	1	63	62	平松 正太郎	(桃山学院)	2 11
4	森 俊介	(布施)	1	61	62	中西 颯汰	(大阪商業大学)	2 12
5	北本 麻奈人	(生野)	2	62	64	澤田 貴志	(八尾)	1 13
6	高松 泰地	(金剛)	1	60	63	星野 祐	(枚岡樟風)	1 14
7	吉村 直也	(阿倍野)	1	64	64	坂倉 彰	(花園)	1 15
8	宮下 幸樹	(狭山)	2	61	60	熊谷 薫太	(富田林)	2 16

9 ブロック

10月27日(土) みどり清朋高校
 予備日 1 11月4日(日) みどり清朋高校
 予備日 2 11月10日(土) みどり清朋高校

1	東野 大樹	(柏原東)	1	松本(大教天)	曾根川 光祐	(高津)	1	9
2	bye			61	wo	後藤 佑太朗	(八尾)	1 10
3	松池 和也	(八尾翠翔)	1	61	64	奥野 広大	(山本)	1 11
4	有馬 克紀	(花園)	1	62	60	松本 拓海	(大教大天王寺)	1 12
5	寺川 拓哉	(大阪商業大学)	2	64	62	藤原 恭兵	(八尾北)	1 13
6	古閑 潮太	(かわち野)	1	60	62	河本 龍一	(富田林)	1 14
7	黒田 寛大	(今宮工科)	1	63	63	bye	()	15
8	根田 和輝	(生野)	2	62		山平 幸太	(みどり清朋)	1 16

10月27日(土)みどり清朋高校
 予備日 1 11月4日(日)みどり清朋高校
 予備日 2 11月10日(土)みどり清朋高校

10 ブロック

1	福島 将汰	(東住吉総合)	3	稗島(生野) 62 63 75 63 61 64 64 60	有岡 晃志 (今宮工科) 2 9 脇 雄貴 (金剛) 1 10 下田 和弥 (枚岡樟風) 1 11 三輪 達也 (みどり清朋) 2 12 今西 奈緒幸 (美原) 1 13 稗島 幸祐 (生野) 1 14 bye () 15 池上 竣也 (富田林) 2 16
2	bye				
3	當房 信人	(大阪商業大学)	1		
4	佐藤 大誠	(山本)	2		
5	大野 剛	(八尾)	2		
6	吉原 哲哉	(清水谷)	1		
7	大森 雅也	(布施)	1		
8	小川 亮太	(河南)	2		

10月27日(土)山本高校
 予備日 1 11月4日(日)山本高校
 予備日 2 11月10日(土)山本高校

11 ブロック

1	八百田 真人	(山本)	2	八百田(山本) 61 60 62 62 wo 60 60	田辺 凌 (高津) 2 9 藤井 大輔 (布施) 1 10 齋藤 貴祥 (清水谷) 1 11 北中 汰一 (美原) 2 12 中本 克馬 (東住吉総合) 3 13 中野 優也 (農芸) 2 14 池田 翔 (八尾) 1 15 山崎 響 (阿倍野) 2 16
2	bye				
3	梶川 将希	(大教大天王寺)	1		
4	園山 達也	(大阪商業大学)	2		
5	尾野 優志	(今宮工科)	2		
6	寺内 佑太	(富田林)	1		
7	安達 啓介	(みどり清朋)	1		
8	樋口 僚	(八尾)	2		

10月27日(土)山本高校
 予備日 1 11月4日(日)山本高校
 予備日 2 11月10日(土)山本高校

12 ブロック

1	川口 佳祐	(高津)	2	川口(高津) 76(3) 60 63 63 62 62 wo	岸田 幸大 (美原) 1 9 河部 真司 (八尾翠翔) 1 10 土佐 凌平 (富田林) 1 11 矢野 和哉 (金剛) 1 12 三木 恒輝 (布施) 1 13 道岡 陸哉 (みどり清朋) 1 14 bye () 15 水本 俊 (山本) 2 16
2	bye				
3	馬場 勇輔	(花園)	1		
4	吉澤 敦博	(清水谷)	2		
5	上平 敬之	(阿倍野)	2		
6	南口 昂瑠	(藤井寺)	1		
7	烏尾 翼	(八尾)	1		
8	向井 隼人	(今宮工科)	2		

10月27日(土) 山本高校
 予備日 1 11月4日(日) 山本高校
 予備日 2 11月10日(土) 山本高校

1 3 ブロック

1	岩本 剛	(みどり清朋)	2		岩本(みどり清朋)	樋田 和真	(布施)	2	9	
2	bye				63	75	今北 佑都	(夕陽丘)	1	10
3	津田 裕大	(富田林)	1		60	62	阿部 昴輝	(八尾)	1	11
4	竹嶋 大樹	(金剛)	1		62	60	長岡 昂暉	(山本)	1	12
5	山口 洋一	(東住吉総合)	2		62	64	山口 拓也	(枚岡樟風)	1	13
6	鉢呂 有平	(高津)	1		60	61	末廣 幸典	(清水谷)	2	14
7	清水 亮太	(長野北)	2		60	61	bye	()		15
8	湯本 恭平	(花園)	2		75		山下 倉太郎	(大教大天王寺)	2	16

1 4 ブロック

11月4日(日) 八尾翠翔高校
 予備日 1 11月10日(土) 八尾翠翔高校

1	阪井 誠弥	(八尾翠翔)	2		岡本(清水谷)	赤井 良樹	(布施工科)	2	9	
2	bye				60	75	高井 駿利	(みどり清朋)	1	10
3	植村 一樹	(富田林)	1		wo	60	田中 祥	(阿倍野)	1	11
4	小山 翔哉	(河南)	2		75	60	植村 一貴	(大教大天王寺)	1	12
5	松井 拓海	(かわち野)	2		75	60	平沼 佑太	(八尾)	2	13
6	上原 佑生	(山本)	1		64	60	大樋 ゆう大	(生野)	1	14
7	松本 一輝	(布施)	1		76(6)	62	平田 守章	(東住吉総合)	1	15
8	青野 龍一	(金剛)	1		62	61	岡本 賢一	(清水谷)	2	16

1 5 ブロック

11月4日(日) 八尾翠翔高校
 予備日 1 11月10日(土) 八尾翠翔高校

1	斜木 裕太	(生野)	2		斜木(生野)	長田 雅史	(八尾翠翔)	1	9	
2	bye				63	62	宇山 眞司	(布施工科)	2	10
3	清原 大雅	(八尾)	1		61	62	笹野 惇輝	(大塚)	1	11
4	田原 直幸	(みどり清朋)	1		75	wo	春岡 健太	(大阪商業大学)	2	12
5	森本 雅大	(高津)	1		61	62	寺崎 元輝	(美原)	1	13
6	衣斐 裕祐	(夕陽丘)	1		64	62	藪田 晃平	(大教大天王寺)	1	14
7	山下 佑人	(山本)	1		76(2)	64	bye	()		15
8	井澤 健瑠	(富田林)	1		75		杉本 航平	(金剛)	2	16

10月27日(土) 八尾北高校
予備日 1 11月4日(日) 八尾北高校

16 ブロック

1 中村 透 (八尾北) 1		登(みどり清朋)	西島 章太郎 (花園) 2 9	
2 bye		61	堂満 直人 (大阪商業大学) 1 10	
3 藤田 翔大 (藤井寺) 1		61	高松 祐太 (金剛) 1 11	
4 登 恭麻 (みどり清朋) 1		75	60	小坂 元汰朗 (八尾) 2 12
5 田中 直樹 (富田林) 2		76 (5)	64	前田 亮祐 (布施) 1 13
6 福島 祐太佳 (今宮工科) 2		62	61	植田 晃平 (狭山) 1 14
7 徐瑞辰 (高津) 1		62	61	堀尾 魁星 (河南) 2 15
8 永山 聡志 (かわち野) 1		62	wo	村上 力 (山本) 2 16

10月27日(土) 八尾北高校
予備日 1 11月4日(日) 八尾北高校

17 ブロック

1 長谷川 雄大 (美原) 2		二宮(今宮工科)	近藤 祐理 (大教大天王寺) 1 9	
2 bye		61	60	戸田 恒輝 (阿倍野) 1 10
3 上村 侑希 (桃山学院) 2		64	63	前川 将一 (生野) 2 11
4 八家 勇登 (狭山) 2		60	wo	三苫 裕貴 (八尾北) 1 12
5 竹谷 航 (夕陽丘) 2		61	60	山下 義希 (八尾) 2 13
6 石田 凌 (大阪商業大学) 1		60	wo	坂東 佳昌 (住吉) 1 14
7 高林 祐介 (富田林) 1		62	60	bye () 15
8 薮野 祐紀 (清水谷) 2		60		二宮 悠 (今宮工科) 2 16

11月4日(日) 柏原東高校
予備日 1 11月10日(土) 柏原東高校

18 ブロック

1 伊東 修佑 (柏原東) 2		佐々木(大教天)	畑野 直人 (桃山学院) 2 9	
2 bye		64	61	荻本 貴大 (阿倍野) 1 10
3 光山 寛倫 (清水谷) 2		60	60	西山 和希 (富田林) 1 11
4 藤尾 智彰 (富田林) 1		64	64	矢岡 真一 (山本) 2 12
5 上田 瑛裕 (藤井寺) 2		64	63	入井 栄人 (今宮) 1 13
6 玉井 捷勝 (布施) 1		62	60	池本 和将 (大阪商業大学) 1 14
7 田中 仁貴 (八尾) 1		62	75	稲垣 徹 (高津) 1 15
8 佐々木 淳也 (大教大天王寺) 1		62	60	岡尾 将志 (みどり清朋) 2 16

19 ブロック

11月4日(日) 柏原東高校
予備日 1 11月10日(土) 柏原東高校

1	狩野 孝輔	(河南)	2		田中 晴康	(長野)	2	9		
2	bye				75	63	八木 汰珠	(みどり清朋)	2	10
3	久米 健斗	(布施工科)	1		75	75	谷井 洋樹	(清水谷)	1	11
4	竹原 和希	(八尾)	2		64	63	山岸 蓮	(柏原東)	1	12
5	石橋 直樹	(富田林)	2		62		小林 晋輔	(藤井寺)	1	13
6	水上 雄太	(山本)	1		62	76	中村 梓也	(布施)	1	14
7	西内 一馬	(東住吉総合)	1		62	60	bye	()		15
8	村上 淳平	(かわち野)	1		63		金剛 亮太	(高津)	1	16

20 ブロック

11月4日(日) 狭山高校
予備日 1 11月10日(土) 狭山高校

1	三木 雅喜	(狭山)	2		花市真太郎	(大阪商業大学)	2	9		
2	bye				60	64	石坪 侑也	(山本)	1	10
3	渡壁 達也	(みどり清朋)	1		60	61	管原 大樹	(布施工科)	1	11
4	清水 翔太	(清水谷)	2		62	61	大田 雅貴	(八尾)	2	12
5	松尾 亮汰	(今宮工科)	2		60	61	中家 茂俊	(生野)	2	13
6	山根 裕稀	(花園)	1		63	75	若林 悠太	(富田林)	1	14
7	岡田 拓也	(金剛)	1		76(2)	60	阿部 凌介	(布施)	1	15
8	宋 龍銘	(勝山)	3		60	61	高橋 祐丞	(河南)	2	16

21 ブロック

11月4日(日) 狭山高校
予備日 1 11月10日(土) 狭山高校

1	井川 直樹	(藤井寺)	2		東 拓哉	(大塚)	2	9		
2	bye				75	61	立川 俊平	(花園)	1	10
3	大森 大喜	(夕陽丘)	1		75	60	岡崎 太星	(布施)	1	11
4	藤永 敏輝	(高津)	1		64	63	西口 明寿	(生野)	2	12
5	丸山 優章	(狭山)	2		63	60	東郷 允亮	(阿倍野)	2	13
6	左海 航輝	(八尾)	1		60	62	小山 満	(住吉)	2	14
7	樋上 幸太郎	(美原)	1		60	61	bye	()		15
8	辻井 大河	(富田林)	2		61		永井 和哉	(清水谷)	2	16

2 2 ブロック

11月4日(日) 狭山高校
予備日 1 11月10日(土) 狭山高校

1	上原 智史 (大阪商業大学)	2		60	62	60	60	60	60	60
2	bye			64						
3	小林 風馬 (山本)	2		60						
4	富田 龍将 (かわち野)	1		63						
5	甲田 翔太郎 (清水谷)	2		63						
6	和田 昂大 (富田林)	1		63						
7	依田 昂輝 (大塚)	1		63						
8	牧野 皓平 (柏原東)	1		63						

2 3 ブロック

10月27日(土) 布施工科高校
予備日 1 11月4日(日) 布施工科高校

1	岡澤 勇貴 (布施工科)	2		64	62	60	60	60	60	
2	bye			64						
3	松村 祐希 (阿倍野)	2		61						
4	芝原 昇汰朗 (山本)	1		64						
5	藤田 智樹 (松原)	1		75						
6	江崎 俊介 (大阪商業大学)	1		60						
7	堀江 亮介 (大教大天王寺)	1		62						
8	森田 怜 (大塚)	2		63						

2 4 ブロック

10月27日(土) 布施工科高校
予備日 1 11月4日(日) 布施工科高校

1	宿南 俊貴 (布施)	2		62	63	63	63	63	63	
2	bye			62						
3	小川 大登 (河南)	1		64						
4	川勝 康平 (生野)	2		64						
5	北村 直生 (富田林)	2		61						
6	檜森 直哉 (長野)	1		61						
7	樋上 健哉 (八尾)	1		60						
8	福田 一輝 (みどり清朋)	1		75						

25ブロック

10月27日(土) 枚岡樟風高校
 予備日 1 11月4日(日) 枚岡樟風高校
 予備日 2 11月10日(土) 枚岡樟風高校

1	藤井 裕次 (枚岡樟風)	2	藤井(枚岡樟風)	中野 陽太 (阿倍野)	2	9	
2	bye		62	61	谷野 雄貴 (高津)	1	10
3	佐々木 淳樹 (美原)	1	64	61	高桑 悠 (大阪商業大学)	1	11
4	渡部 拓哉 (大教大天王寺)	1	61	62	千原 傑 (布施)	2	12
5	刀禰 力也 (大塚)	2	61	61	野口 翔矢 (花園)	2	13
6	市川 拓矢 (みどり清朋)	1	60	wo	藤本 裕一 (山本)	1	14
7	亀山 拓海 (藤井寺)	1	63	63	bye	()	15
8	福永 直也 (八尾)	1	60		青木 健悟 (富田林)	2	16

26ブロック

10月27日(土) 枚岡樟風高校
 予備日 1 11月4日(日) 枚岡樟風高校
 予備日 2 11月10日(土) 枚岡樟風高校

1	大歳 海斗 (清水谷)	2	須藤(枚岡樟風)	小浜 良憲 (阿倍野)	2	9	
2	bye		61	60	谷原 祥太 (みどり清朋)	1	10
3	西野 大輝 (布施)	1	64	61	濱村 青光 (柏原東)	2	11
4	中口 拓郎 (富田林)	2	62	62	須藤 佑 (枚岡樟風)	1	12
5	山本 剛士 (山本)	1	76(5)	75	辻川 寛樹 (今宮工科)	2	13
6	大庭 朋 (八尾翠翔)	1	61	63	大谷 尚矢 (河南)	1	14
7	北木 利生 (花園)	1	60	61	bye	()	15
8	山根 亮太 (高津)	2	62		板垣 和成 (八尾)	2	16

27ブロック

10月27日(土) 今宮高校
 予備日 1 11月4日(日) 今宮高校

1	田井 政之 (今宮)	1	田井(今宮)	松波 恒佑 (富田林)	2	9	
2	bye		64	62	益池 祐樹 (生野)	1	10
3	宮岡 尚太郎 (布施)	1	62	75	岡田 直生 (狭山)	1	11
4	相川 洋太 (大阪商業大学)	2	62	62	木田 裕隆 (花園)	2	12
5	荒川 仁 (柏原東)	1	61	64	榎田 翔大 (みどり清朋)	1	13
6	谷口 寛和 (八尾)	1	61	64	川元 匠 (今宮工科)	1	14
7	竹本 駿 (清水谷)	1	61	60	bye	()	15
8	今中 拓己 (高津)	2	60		秦井 史皓 (金剛)	1	16

10月27日(土) 今宮高校
予備日 1 11月4日(日) 今宮高校

28ブロック

1 天野 佑哉 (桃山学院) 2		天野(桃山学院)	保田 龍成 (藤井寺) 1 9
2 bye		62	wo 長谷川 遊生 (清水谷) 2 10
3 森 正樹 (みどり清朋) 1		60	小林 孝夫 (高津) 1 11
4 北田 雅章 (八尾翠翔) 1		wo	64 小田原 駿 (八尾) 2 12
5 濱口 力 (今宮工科) 2		61	61 笠置 拓実 (大教大天王寺) 1 13
6 櫻井 達也 (布施) 1		60	60 池田 裕樹 (金剛) 1 14
7 北村 竜馬 (富田林) 1		62	64 64 bye () 15
8 繁岡 智貴 (大阪商業大学) 2		wo	近田 尋一郎 (今宮) 2 16

10月27日(土) 東住吉総合高校

29ブロック

予備日 1 11月10日(土) 東住吉総合高校

1 八代 義雄 (東住吉総合) 2		舟岡(八尾)	池北 将真 (金剛) 1 9
2 bye		75	63 稲見 亮佑 (布施) 1 10
3 舟岡 大智 (八尾) 1		64	64 村井 圭輝 (八尾) 1 11
4 土山 恭平 (松原) 1		62	60 松本 圭司 (藤井寺) 1 12
5 峰松 憲祐 (みどり清朋) 2		64	64 玄 武 (富田林) 2 13
6 小林 洋祐 (狭山) 1		wo	63 岩橋 洸平 (藤井寺) 1 14
7 百相 大悟 (布施工科) 1		64	61 61 bye () 15
8 塚本 悠 (山本) 2		62	北村 俊樹 (夕陽丘) 2 16

10月27日(土) 東住吉総合高校

30ブロック

予備日 1 11月10日(土) 東住吉総合高校

1 岡村 将輝 (山本) 2		岡村(山本)	川井 翔太 (清水谷) 2 9
2 bye		63	61 松下 陽介 (みどり清朋) 1 10
3 新田 連 (長野) 1		63	61 岡本 一輝 (藤井寺) 1 11
4 西田 郁也 (富田林) 2		64	60 松本 祐二 (高津) 2 12
5 池田 正治 (東住吉総合) 2		61	60 荒木 嵩司 (今宮工科) 2 13
6 本庄 智貴 (阿倍野) 1		60	wo 岡村 一志 (八尾) 1 14
7 網代 雄太 (大教大天王寺) 1		64	wo 64 bye () 15
8 福島 貫太 (住吉) 1		62	吉川 輝 (大阪商業大学) 2 16

1 ブロック

11月4日(日) 清水谷高校
予備日 1 11月11日(日) 清水谷高校

1	山田 麻美	(清水谷)	2		藤岡(富田林)	後藤 まみ	(生野)	2	9			
2	bye				60		岩築 沙依亜	(高津)	2	10		
3	長崎 絵美	(布施)	2		60		韓 陽向	(住吉)	1	11		
4	岩井 千景	(初芝富田林)	1		62		wo	大石 菜摘	(夕陽丘)	2	12	
5	亀山 友季	(八尾)	2		76 (5)		63		小山 結希	(阿倍野)	2	13
6	斉藤 日花梨	(桃山学院)	1		63		64		平井 優里	(河南)	1	14
7	藤岡 虹帆	(富田林)	2		62		61		西原 愛華	(布施)	1	15
8	三浦 春奈	(藤井寺)	1		61		60		八谷 美里	(夕陽丘)	2	16

2 ブロック

11月4日(日) 清水谷高校
予備日 1 11月11日(日) 清水谷高校

1	細川 真惟	(河南)	2		吉田(桃山学院)	江尻 瑠莉	(八尾)	2	9			
2	bye				64		牧田 桃香	(富田林)	1	10		
3	木村 亜左子	(夕陽丘)	2		61		60		前田 桃菜	(布施)	1	11
4	吉田 優里	(桃山学院)	1		63		wo		嶋野 歩美	(花園)	2	12
5	黒木 萌	(藤井寺)	2		64		62		高橋 千紘	(長野)	2	13
6	藤本 茉子	(高津)	1		62		64		篠浦 美咲	(大塚)	2	14
7	浜口 夏子	(山本)	2		62		64		bye	()		15
8	橋本 加奈子	(布施)	1		61				濱田 紗英	(清水谷)	2	16

3 ブロック

11月4日(日) 高津高校
予備日 1 11月10日(土) 高津高校

1	高藤 早希	(高津)	2		杉村(清水谷)	吉村 香名子	(大教大天王寺)	1	9			
2	bye				62		60		奥野 水名萌	(初芝富田林)	1	10
3	岩崎 理奈	(枚岡樟風)	1		63		61		柴田 瑠奈	(長野)	1	11
4	梅村 瑞歩	(山本)	1		wo		61		杉村 真優	(清水谷)	2	12
5	前田 栞子	(阿倍野)	1		61		76(8)		田中 亜季	(布施)	2	13
6	土山 はるか	(八尾)	1		61		62		阪井 菜緒	(富田林)	2	14
7	板東 奈津子	(生野)	1		62		75		bye	()		15
8	瀬原 千夏	(八尾翠翔)	1		62				中原 沙江	(八尾)	2	16

4 ブロック

11月4日(日) 高津高校
 予備日 1 11月10日(土) 高津高校

1	星山 紫乃	(高津)	2		有川 千尋	(清水谷)	1	9
2	bye				谷口 千幸	(八尾)	2	10
3	長谷川 美南	(藤井寺)	1		石川 光代	(富田林)	1	11
4	田中 のぞみ	(布施)	2		寺村 葉月	(初芝富田林)	2	12
5	奥谷 綾	(柏原東)	2		野田 葵	(河南)	2	13
6	田中 理紗子	(長野)	1		柳井 梨沙	(布施)	1	14
7	神谷 舞	(夕陽丘)	1		bye	()		15
8	那須 美月	(阿倍野)	1		中川 美咲	(八尾翠翔)	1	16

5 ブロック

10月27日(土) 八尾高校
 予備日 1 11月4日(日) 八尾高校
 予備日 2 11月10日(土) 八尾高校

1	岡本 葵	(八尾)	1		古川 あゆみ	(みどり清朋)	2	9
2	bye				宮本 桃佳	(大教大天王寺)	1	10
3	丸谷 美空	(八尾翠翔)	1		渡邊 里菜	(高津)	1	11
4	中野 未愉	(生野)	2		上山 瞳	(布施)	2	12
5	岩下 里紗	(富田林)	1		吉田 日向子	(清水谷)	1	13
6	向園 あい	(阿倍野)	1		山本 未来	(大塚)	2	14
7	峯柴 侑佳	(布施)	1		bye	()		15
8	鈴木 咲	(夕陽丘)	2		尾之上 唯	(長野)	1	16

6 ブロック

10月27日(土) 八尾高校
 予備日 1 11月4日(日) 八尾高校
 予備日 2 11月10日(土) 八尾高校

1	多賀井 菜央	(八尾)	2		米山 実玖	(住吉)	1	9
2	bye				小池 菜津子	(大教大天王寺)	1	10
3	鈴木 志歩	(初芝富田林)	1		宮崎 想	(みどり清朋)	1	11
4	佐野 穂珠	(日新)	1		後藤 みなみ	(布施)	2	12
5	小池 悠佳	(富田林)	2		文野 梨奈	(高津)	2	13
6	宮野 朱里	(河南)	1		水野 愛梨	(清水谷)	2	14
7	星川 菜摘	(阿倍野)	1		bye	()		15
8	大村 恵里佳	(藤井寺)	1		中山 樹	(山本)	1	16

10月27日(土) 阿倍野高校
予備日 1 11月4日(日) 阿倍野高校

7 ブロック

1	杉田 若菜	(夕陽丘)	2	藤原(桃山学院)	長尾 亜希	(八尾)	1	9
2	bye			60	立田 央奈	(藤井寺)	1	10
3	増田 知世	(布施)	1	75	坂井 襟加	(山本)	2	11
4	平石 文芽	(狭山)	2	75	中島 俊子	(阿倍野)	2	12
5	東山 桃子	(高津)	2	64	吉田 彩花	(花園)	2	13
6	栗山 りこ	(清水谷)	2	60	吉川 綾乃	(布施)	1	14
7	柚木崎 美優	(河南)	1	63	bye	()		15
8	宮田 晶子	(富田林)	2	61	藤原 未帆	(桃山学院)	1	16

10月27日(土) 阿倍野高校
予備日 1 11月4日(日) 阿倍野高校

8 ブロック

1	枝 夏生	(阿倍野)	1	千原(大教天)	橋本 茜	(布施)	2	9
2	bye			62	岩村 綾子	(生野)	1	10
3	高原 利恵	(高津)	2	61	川並 由佳	(富田林)	1	11
4	和田 奈月	(初芝富田林)	1	75	前田 圭奈子	(今宮)	2	12
5	浅木 虹穂	(清水谷)	2	61	藏垣 まどか	(八尾)	2	13
6	藤原 未希	(八尾)	1	61	郡 萌	(日新)	1	14
7	松田 怜美	(藤井寺)	1	60	bye	()		15
8	松下 有里	(河南)	2	61	千原 菜月	(大教大天王寺)	2	16

10月27日(土) 阿倍野高校
予備日 1 11月4日(日) 阿倍野高校

9 ブロック

1	和田 優莉奈	(狭山)	1	和田(狭山)	大野 真由紀	(港南造形)	2	9
2	bye			63	服部 由布果	(布施)	1	10
3	大日 栞	(藤井寺)	1	61	糟谷 怜香	(八尾)	1	11
4	拾井 梢江	(布施)	2	75	吉村 薫子	(初芝富田林)	2	12
5	橋口 佳穂	(長野)	2	60	徳永 葵	(八尾翠翔)	1	13
6	安藤 恵菜	(清水谷)	1	63	山田 希実	(夕陽丘)	1	14
7	浦崎 瑞歩	(美原)	1	60	bye	()		15
8	小川 優希	(八尾)	2	61	岩本 舞琳	(阿倍野)	2	16

10 ブロック

10月27日(土) 大塚高校
 予備日 1 11月4日(日) 大塚高校
 予備日 2 11月10日(土) 大塚高校

1	麻野 智咲 (大塚) 2		大守 幸恵 (八尾翠翔) 1	9
2	bye		西崎 みらの (阿倍野) 1	10
3	岡島 麻衣子 (富田林) 2		丈六 絵莉香 (藤井寺) 1	11
4	小林 礼奈 (八尾) 1		中井 彩華 (高津) 2	12
5	千代松 花厘 (美原) 2		大久保 遥夏 (夕陽丘) 2	13
6	松井 沙樹 (布施) 1		柴田 玲奈 (山本) 1	14
7	橋本 早久良 (初芝富田林) 1		bye ()	15
8	船元 紗希 (清水谷) 2		水戸 怜奈 (布施) 2	16

11 ブロック

10月27日(土) 富田林高校
 予備日 1 11月4日(日) 富田林高校

1	廣岡 美咲 (富田林) 2		三木 愛菜 (山本) 1	9
2	bye		平松 優花 (花園) 1	10
3	川本 茅波 (河南) 2		松平 みなみ (松原) 1	11
4	加藤 優歩 (清水谷) 2		西辻 沙織 (住吉) 2	12
5	平岡 千沙 (初芝富田林) 1		中尾 明日香 (高津) 2	13
6	松形 千晴 (八尾翠翔) 1		林 実和 (桃山学院) 1	14
7	福田 唯 (八尾) 1		bye ()	15
8	藤村 明 (布施) 1		藤田 楓 (八尾) 2	16

12 ブロック

10月27日(土) 富田林高校
 予備日 1 11月4日(日) 富田林高校

1	浅田 未菜 (布施) 2		伊東 真奈美 (高津) 2	9
2	bye		稲田 さやか (布施) 1	10
3	山本 恵 (八尾) 1		高橋 莉央 (初芝富田林) 1	11
4	大石 暁世 (大教大天王寺) 2		瀧川 莉沙 (阿倍野) 1	12
5	小前 朱美佳 (河南) 2		細田 麻衣 (夕陽丘) 2	13
6	小林 千紗 (生野) 1		金山 夕花 (山本) 1	14
7	松永 亜弓 (清水谷) 2		bye ()	15
8	小林 恵里佳 (農芸) 2		檜木 彩 (富田林) 2	16

13ブロック

11月4日(日) 藤井寺高校
予備日 1 11月10日(土) 藤井寺高校

1	松永 彩葉	(藤井寺)	1	西森(夕陽丘) 61 63 60 61 64 62 62	酒井 夏美 (初芝富田林) 2 9 川端 真菜 (八尾翠翔) 1 10 西前 紗也加 (清水谷) 1 11 wo 木村 友里香 (高津) 2 12 63 西地 美玖 (布施) 2 13 63 山本 麻伊 (八尾) 2 14 63 bye () 15 63 黒木 桃子 (みどり清朋) 1 16
2	bye				
3	藤原 里沙子	(大教大天王寺)	1		
4	竹場 ありさ	(富田林)	2		
5	山本 菜生	(河南)	2		
6	西森 愛	(夕陽丘)	1		
7	紀野本 早咲	(狭山)	1		
8	馬場 彩香	(生野)	2		

14ブロック

11月4日(日) 藤井寺高校
予備日 1 11月10日(土) 藤井寺高校

1	久保 瞳	(藤井寺)	2	栃本(布施) 75 64 wo 64 61 76(3) 62	伊藤 理佐子 (富田林) 2 9 60 赤畠 千晶 (清水谷) 2 10 63 三上 友梨子 (阿倍野) 1 11 61 中山 千嘉 (八尾) 2 12 64 松浦 めぐみ (今宮) 2 13 64 大山 千尋 (みどり清朋) 2 14 61 bye () 15 61 栃本 莉奈 (布施) 2 16
2	bye				
3	岡 杏菜	(住吉)	1		
4	鎌田 久留美	(河南)	1		
5	辻内 佑梨	(生野)	2		
6	岩本 真依	(布施)	1		
7	阿部 志保	(高津)	2		
8	佐竹 あず美	(夕陽丘)	2		

15ブロック

11月4日(日) 藤井寺高校
予備日 1 11月10日(土) 藤井寺高校

1	柳 きりか	(枚岡樟風)	3	奥本(大塚) 61 61 75 61 wo 61 60	櫛 涼奈 (布施) 1 9 wo 山下 沙織 (高津) 2 10 61 小西 結衣 (八尾) 1 11 61 川江 のえる (八尾翠翔) 1 12 64 奥野 絵理香 (初芝富田林) 1 13 60 尾崎 亜衣 (阿倍野) 2 14 63 bye () 15 60 井濱 恵美 (生野) 2 16
2	bye				
3	福田 知紗	(清水谷)	2		
4	三木 穂乃花	(八尾)	2		
5	林 里穂子	(日新)	2		
6	山口 万侑	(富田林)	1		
7	西堀 真由	(藤井寺)	1		
8	奥本 捺実	(大塚)	2		

10月27日(土) 日新高校

16ブロック

予備日 1 11月10日(土) 日新高校

1	松田 美羽	(日新)	2	利根川(富田林)	小原 菜摘	(大教大天王寺)	1	9
2	bye			61	長谷川 桜	(八尾)	1	10
3	金原 亜依	(八尾)	2	62	千田 紘子	(夕陽丘)	1	11
4	高橋 絵里香	(阿倍野)	1	62	瀧本 理恵	(布施)	2	12
5	増井 瞳	(清水谷)	2	63	岸田 有紀	(山本)	1	13
6	品川 千陽	(港南造形)	2	61	奥野 真生	(高津)	1	14
7	春本 葉月	(布施)	1	63	bye	()		15
8	宇谷 菖	(初芝富田林)	1	64	利根川 実里	(富田林)	1	16

10月27日(土) 日新高校

17ブロック

予備日 1 11月10日(土) 日新高校

1	高田 奈々	(初芝富田林)	2	柴田(桃山学院)	伊達 美梨花	(高津)	2	9
2	bye			63	山上 紗永	(河南)	1	10
3	堀家 朋美	(阿倍野)	2	61	中島 晶生	(大教大天王寺)	1	11
4	北畑 佳奈子	(清水谷)	2	75	東村 綺夏	(八尾)	2	12
5	濱地 千種	(布施)	2	61	藤井 緋明	(富田林)	2	13
6	山根 陽菜	(八尾翠翔)	1	60	小城 有紗	(布施)	1	14
7	重矢 梨乃	(今宮)	1	61	bye	()		15
8	柴田 知紗希	(桃山学院)	2	61	森 未翔	(日新)	2	16