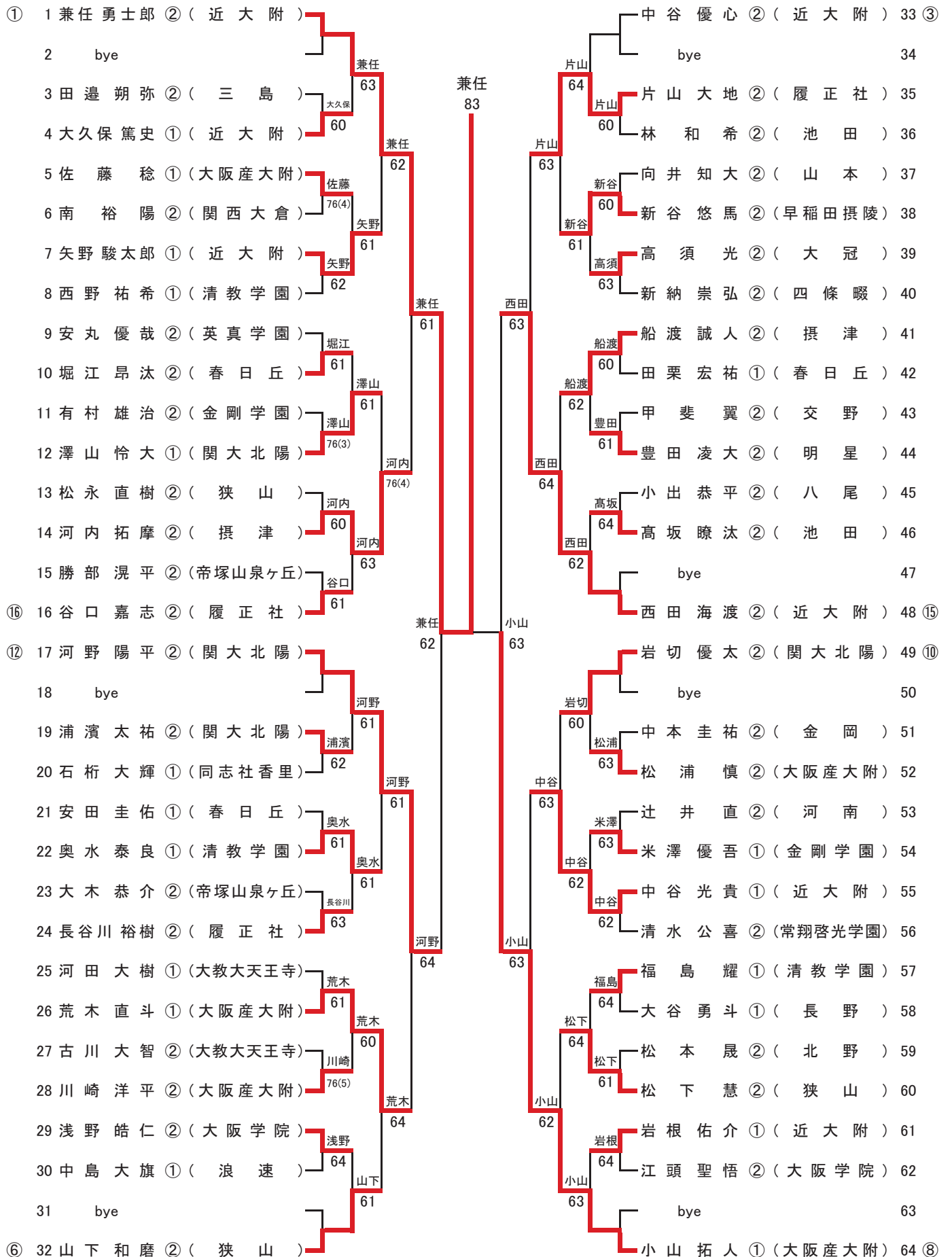
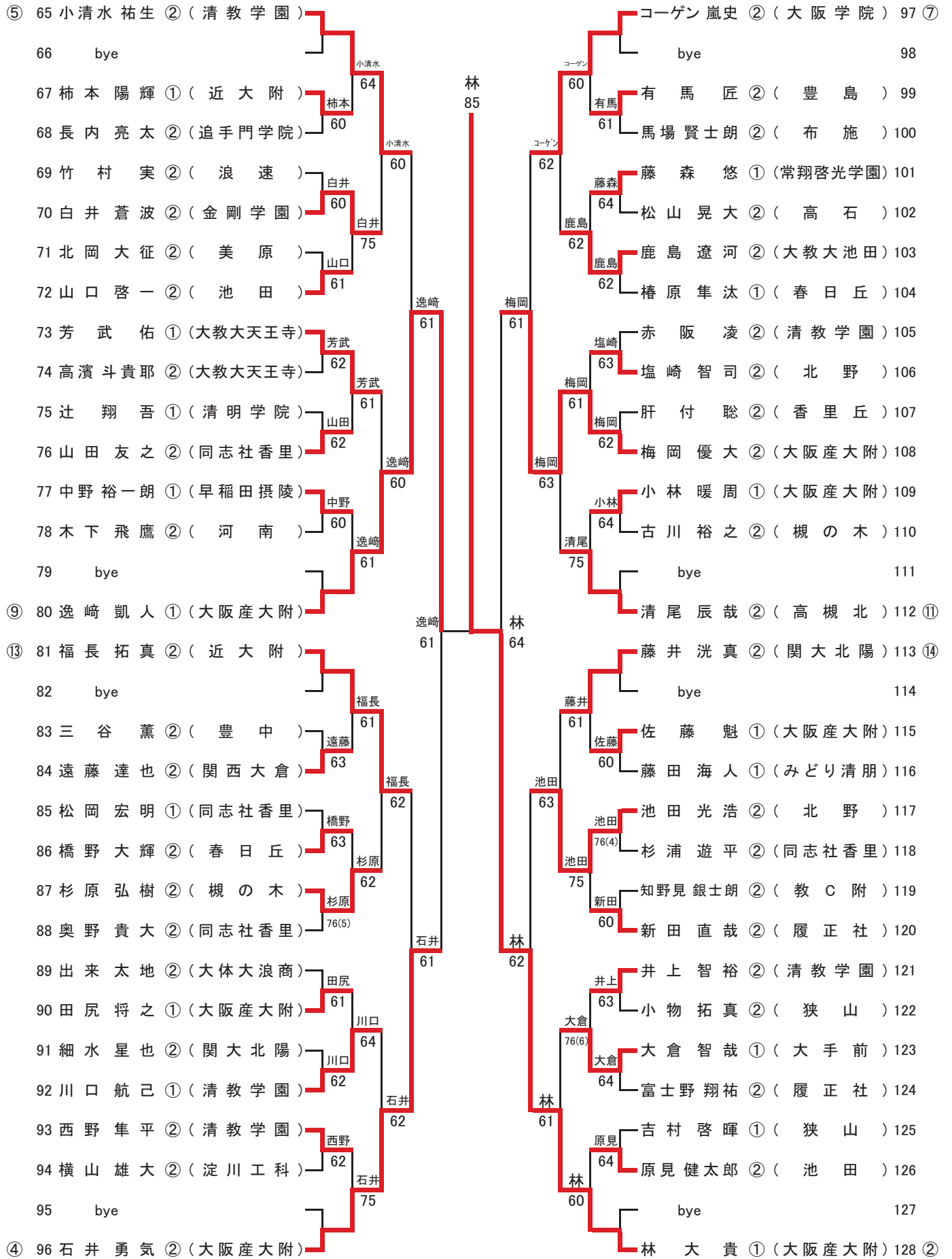


第67回 大阪高等学校総合体育大会テニス大会

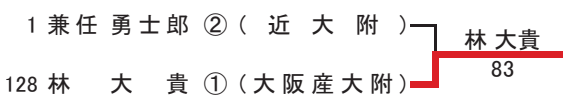
男子シングルス本戦(参加 160校 1,541名)

2012.8.17~19 於 蜻蛉池公園テニス村

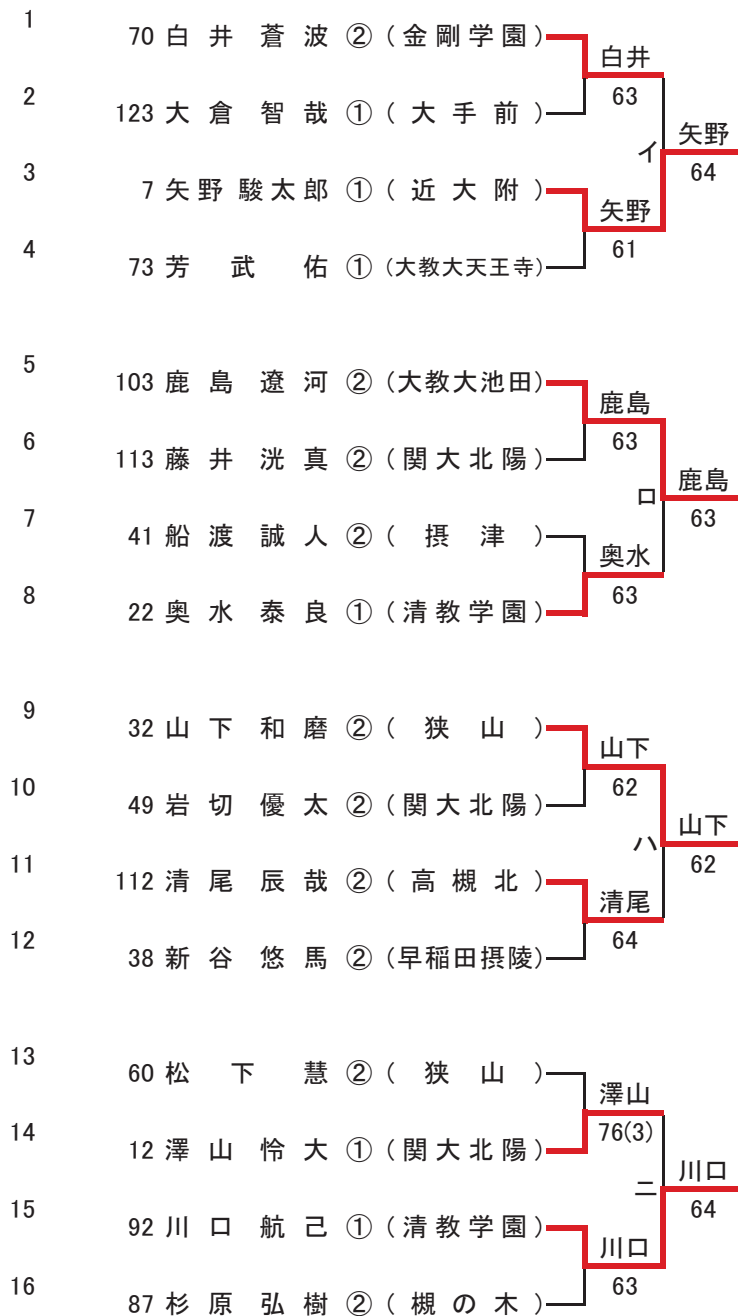




<決勝>



<近畿大会選考戦(17~20)>

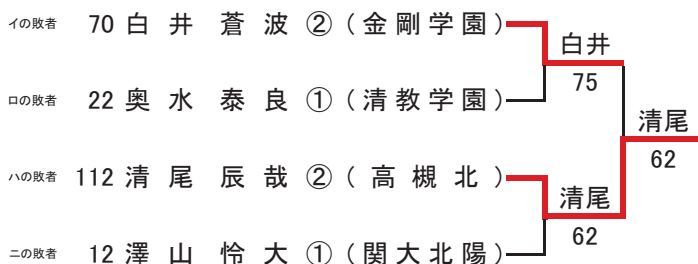


<近畿大会出場選手 20名>

1	兼任 勇士郎 ② (近大附)
7	矢野 駿太郎 ① (近大附)
14	河内 拓摩 ② (摂津)
17	河野 陽平 ② (関大北陽)
26	荒木 直斗 ① (大阪産大附)
32	山下 和磨 ② (狭山)
35	片山 大地 ② (履正社)
48	西田 海渡 ② (近大附)
55	中谷 光貴 ① (近大附)
64	小山 拓人 ① (大阪産大附)
65	小清水 祐生 ② (清教学園)
80	逸崎 凱人 ① (大阪産大附)
81	福長 拓真 ② (近大附)
92	川口 航己 ① (清教学園)
96	石井 勇氣 ② (大阪産大附)
97	コーゲン 嵐史 ② (大阪学院)
103	鹿島 遼河 ② (大教大池田)
108	梅岡 優大 ② (大阪産大附)
117	池田 光浩 ② (北野)
128	林 大貴 ① (大阪産大附)

※本戦のドロー番号順

<近畿大会補欠順位決定戦>



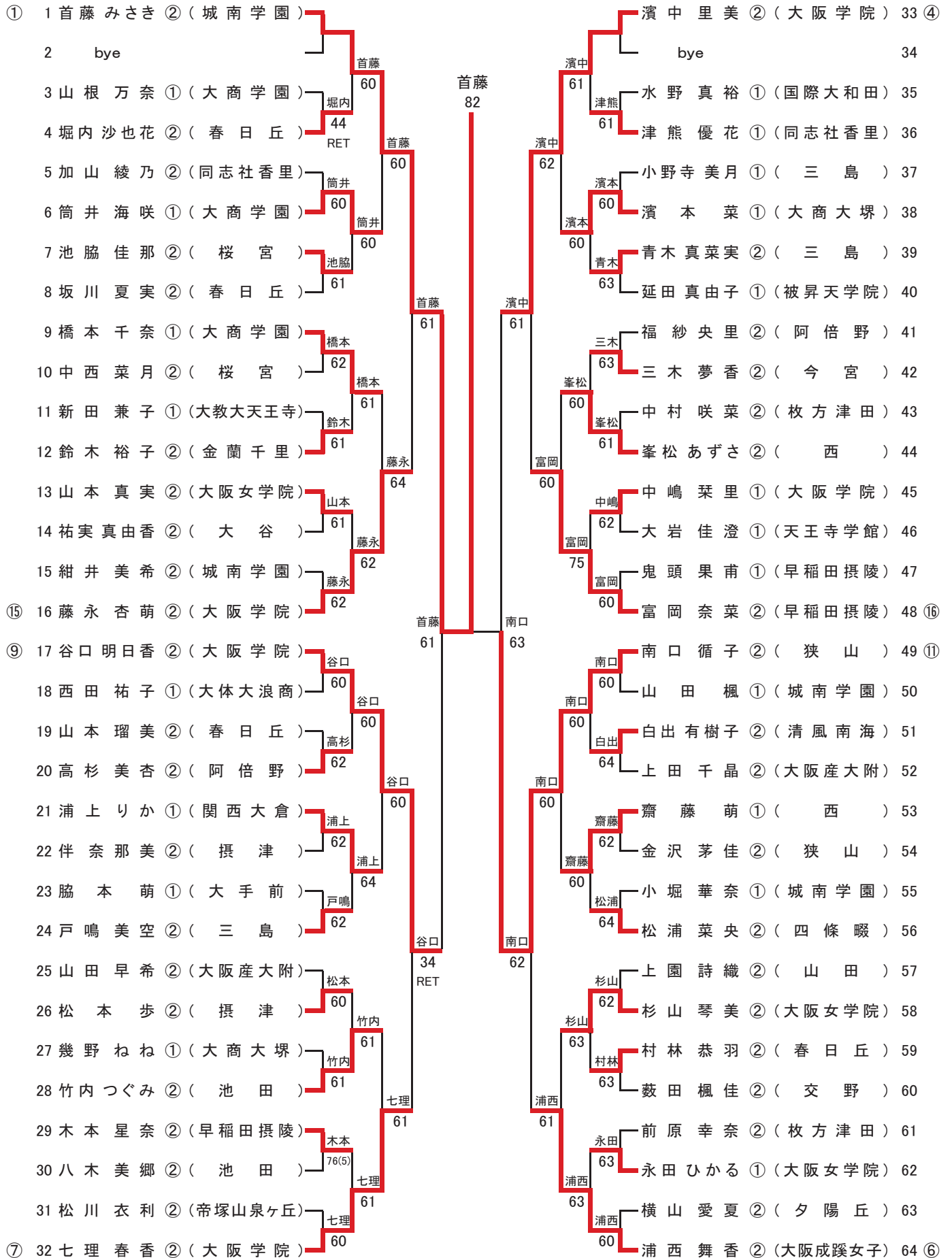
<補欠>

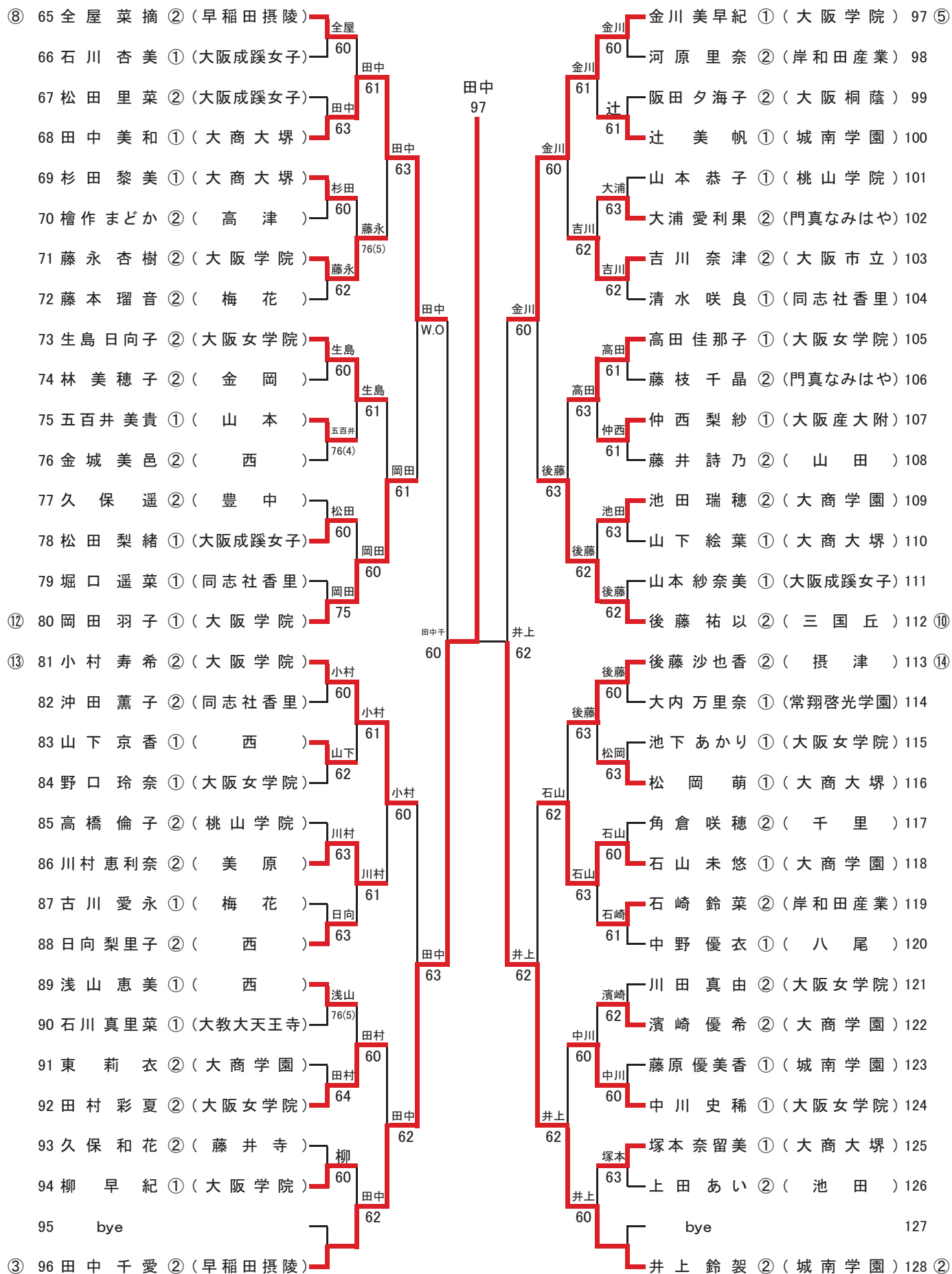
1	112 清尾 辰哉 ② (高槻北)
2	70 白井 蒼波 ② (金剛学園)

第67回 大阪高等学校総合体育大会テニス大会

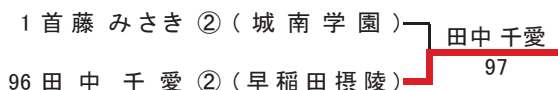
女子シングルス本戦(参加 133校 990名)

2012.8.17~19 於 マリンテニスパーク北村

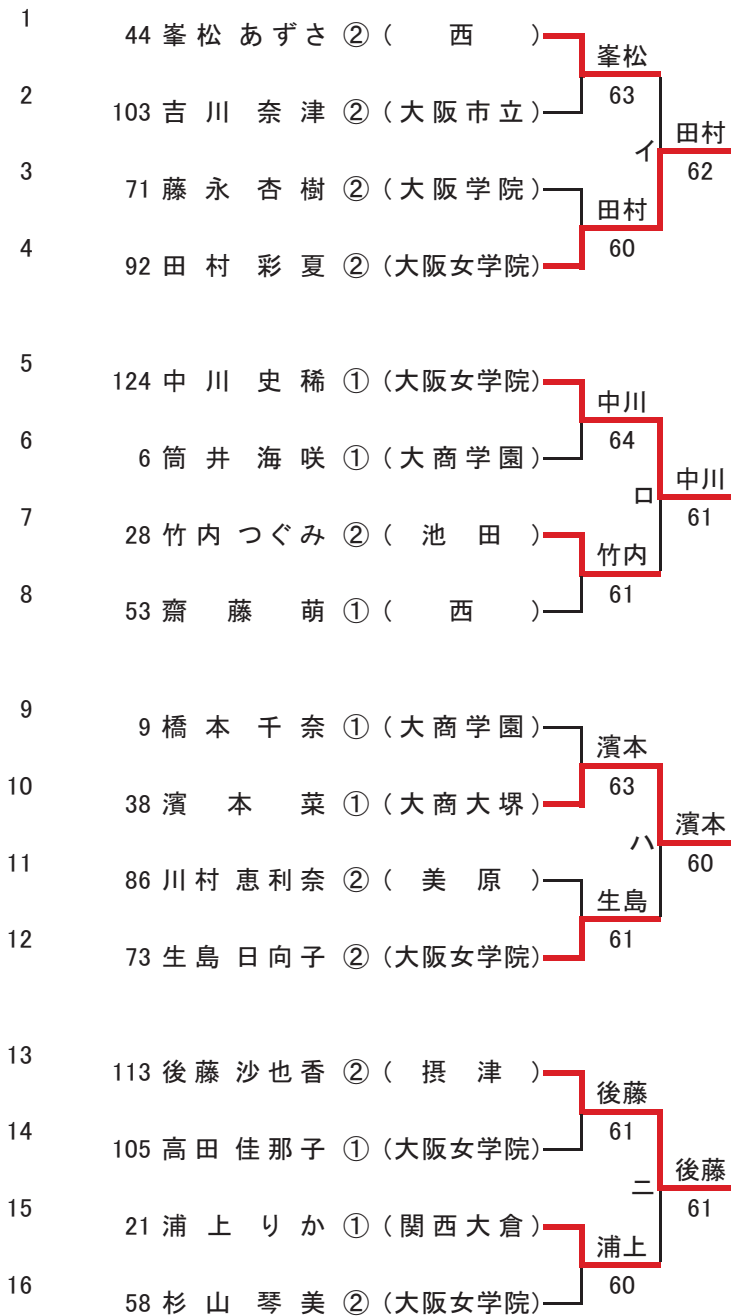




<決勝>



<近畿大会選考戦(17~20)>

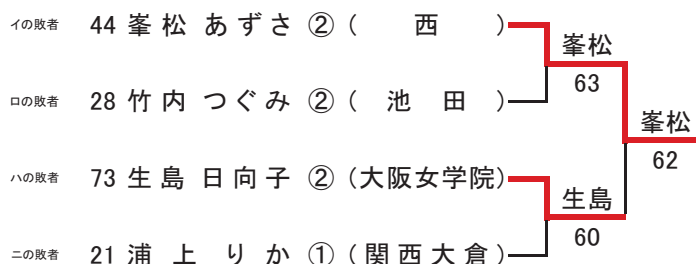


<近畿大会出場選手 20名>

1	首藤 みさき ② (城南学園)
16	藤永 杏萌 ② (大阪学院)
17	谷口 明日香 ② (大阪学院)
32	七理 春香 ② (大阪学院)
33	濱中 里美 ② (大阪学院)
38	濱本 菜 ① (大商大堺)
48	富岡 奈菜 ② (早稲田摂陵)
49	南口 循子 ② (狭山)
64	浦西 舞香 ② (大阪成蹊女子)
68	田中美和 ① (大商大堺)
80	岡田 羽子 ① (大阪学院)
81	小村 寿希 ② (大阪学院)
92	田村 彩夏 ② (大阪女学院)
96	田中 千愛 ② (早稲田摂陵)
97	金川 美早紀 ① (大阪学院)
112	後藤 祐以 ② (三国丘)
113	後藤 沙也香 ② (摂津)
118	石山 未悠 ① (大商学園)
124	中川 史稀 ① (大阪女学院)
128	井上 鈴袈 ② (城南学園)

※本戦のドロー番号順

<近畿大会補欠順位決定戦>



<補欠>

1	44 峯松 あずさ ② (西)
2	73 生島 日向子 ② (大阪女学院)

男子ダブルス

<近畿大会選考戦(9)>

1	41	小清水 祐生 ② (清教学園)	白井 有村	
		川口 航己 ①		
2	32	白井 蒼波 ② (金剛学園)	62	白井 有村
		有村 雄治 ②		
3	9	河野 陽平 ② (関大北陽)	中谷 福長	61
		藤井 洸真 ②		
4	17	中谷 優心 ② (近大附)	76(1)	白井 有村
		福長 拓真 ②		
5	49	兼任 勇士郎 ② (近大附)	兼任 柿本	62
		柿本 陽輝 ①		
6	8	新谷 悠馬 ② (早稲田摂陵)	60	兼任 柿本
		中野 裕一朗 ①		
7	57	山下 和磨 ② (狭山)	桑田 西田	61
		松下 慧 ②		
8	40	桑田 成希 ② (近大附)	63	
		西田 海渡 ②		

<近畿大会出場選手 9組>

1	矢多 弘樹 ② (清風)
	上杉 海斗 ②
16	坂井 勇仁 ① (清風)
	山本 桐生 ①
24	佐藤 稔 ① (大阪産大附)
	佐藤 魁 ①
25	石井 勇気 ② (大阪産大附)
	田尻 将之 ①
32	白井 蒼波 ② (金剛学園)
	有村 雄治 ②
33	奥出 陽太 ② (清風)
	中村 竜馬 ②
48	林大 貴 ① (大阪産大附)
	逸崎 凱人 ①
56	谷口 嘉志 ② (履正社)
	片山 大地 ②
61	荒木 直斗 ① (大阪産大附)
	小山 拓人 ①

※本戦のドロー番号順

<補欠>

49	兼任 勇士郎 ② (近大附)
	柿本 陽輝 ①

女子ダブルス

<近畿大会選考戦(9)>

1	32	池田 瑞穂 ② (大商学園)	池田 東	
		東 莉衣 ②		
2	16	後藤 沙也香 ② (摂津)	64	谷口 岡田
		松本 歩 ②		
3	44	谷口 明日香 ② (大阪学院)	谷口 岡田	62
		岡田 羽子 ①		
4	59	濱崎 優希 ② (大商学園)	63	玉井 藤原
		筒井 海咲 ①		
5	56	浦西 舞香 ② (大阪成蹊女子)	南口 和田	63
		松田 里菜 ②		
6	8	南口 循子 ② (狭山)	61	玉井 藤原
		和田 優梨奈 ①		
7	35	加山 綾乃 ② (同志社香里)	玉井 藤原	76(1)
		堀口 遥菜 ①		
8	21	玉井 里左子 ① (城南学園)	61	
		藤原 優美香 ①		

<近畿大会出場選手 9組>

1	首藤 みさき ② (城南学園)
	井上 鈴袈 ②
9	山本 真実 ② (大阪女学院)
	田村 彩夏 ②
17	田中 千愛 ② (早稲田摂陵)
	全屋 菜摘 ②
21	玉井 里左子 ① (城南学園)
	藤原 優美香 ①
25	濱本 菜 ① (大商大堺)
	田中美和 ①
40	小村 寿希 ② (大阪学院)
	柳 早紀 ①
48	金川 美早紀 ① (大阪学院)
	中嶋 菜里 ①
49	藤永 杏萌 ② (大阪学院)
	藤永 杏樹 ②
64	濱中 里美 ② (大阪学院)
	七理 春香 ②

※本戦のドロー番号順

<補欠>

44	谷口 明日香 ② (大阪学院)
	岡田 羽子 ①

<1・2年生大会 最終結果>

男子

女子

	シングルス	ダブルス	シングルス	ダブルス
優勝	林 大 貴 ① (大阪産大附)	矢多 弘樹 ② (清風) 上杉 海斗 ②	田中 千愛 ② (早稲田摂陵)	首藤 みさき ② (城南学園) 井上 鈴袈 ②
準優勝	兼任 勇士郎 ② (近大附)	林 大 貴 ① (大阪産大附) 逸崎 凱人 ①	首藤 みさき ② (城南学園)	濱中 里美 ② (大阪学院) 七理 春香 ②
第3位	小山 拓人 ① (大阪産大附)	佐藤 稔 ① (大阪産大附) 佐藤 魁 ①	南口 循子 ② (狭山)	田中 千愛 ② (早稲田摂陵) 全屋 菜摘 ②
	逸崎 凱人 ① (大阪産大附)	谷口 嘉志 ② (履正社) 片山 大地 ②	井上 鈴袈 ② (城南学園)	金川 美早紀 ① (大阪学院) 中嶋 菜里 ①
第5位	河野 陽平 ② (関大北陽)	坂井 勇仁 ① (清風) 山本 桐生 ①	谷口 明日香 ② (大阪学院)	山本 真実 ② (大阪女学院) 田村 彩夏 ②
	西田 海渡 ② (近大附)	石井 勇気 ② (大阪産大附) 石尻 将之 ①	濱中 里美 ② (大阪学院)	濱本 菜 ① (大商大塚) 田中 美和 ①
	石井 勇気 ② (大阪産大附)	奥出 陽太 ② (清風) 中村 竜馬 ②	田中 美和 ① (大商大塚)	小村 寿希 ② (大阪学院) 柳 早紀 ①
	梅岡 優大 ② (大阪産大附)	荒木 直斗 ① (大阪産大附) 小山 拓人 ①	金川 美早紀 ① (大阪学院)	藤永 杏萌 ② (大阪学院) 藤永 杏樹 ②

<近畿大会出場選手>

男子(シングルス20名、ダブルス9組)

女子(シングルス20名、ダブルス9組)

シングルス	ダブルス	シングルス	ダブルス
兼任 勇士郎 ② (近大附)	矢多 弘樹 ② (清風) 上杉 海斗 ②	首藤 みさき ② (城南学園)	首藤 みさき ② (城南学園)
矢野 駿太郎 ① (近大附)		藤永 杏萌 ② (大阪学院)	井上 鈴袈 ②
河内 拓摩 ② (摂津)	坂井 勇仁 ① (清風) 山本 桐生 ①	谷口 明日香 ② (大阪学院)	山本 真実 ② (大阪女学院)
河野 陽平 ② (関大北陽)		七理 春香 ② (大阪学院)	田村 彩夏 ②
荒木 直斗 ① (大阪産大附)	佐藤 稔 ① (大阪産大附) 佐藤 魁 ①	濱中 里美 ② (大阪学院)	田中 千愛 ② (早稲田摂陵)
山下 和磨 ② (狭山)		濱本 菜 ① (大商大塚)	全屋 菜摘 ②
片山 大地 ② (履正社)	石井 勇気 ② (大阪産大附) 石尻 将之 ①	富岡 奈菜 ② (早稲田摂陵)	玉井 里左子 ① (城南学園)
西田 海渡 ② (近大附)		南口 循子 ② (狭山)	藤原 優美香 ①
中谷 光貴 ① (近大附)	白井 蒼波 ② (金剛学園) 有村 雄治 ②	浦西 舞香 ② (大阪成蹊女子)	濱本 菜 ① (大商大塚)
小山 拓人 ① (大阪産大附)		田中 美和 ① (大商大塚)	田中 美和 ①
小清水 祐生 ② (清教学園)	奥出 陽太 ② (清風) 中村 竜馬 ②	岡田 羽子 ① (大阪学院)	小村 寿希 ② (大阪学院)
逸崎 凱人 ① (大阪産大附)		小村 寿希 ② (大阪学院)	柳 早紀 ①
福長 拓真 ② (近大附)	林 大 貴 ① (大阪産大附) 逸崎 凱人 ①	田村 彩夏 ② (大阪女学院)	金川 美早紀 ① (大阪学院)
川口 航己 ① (清教学園)		田中 千愛 ② (早稲田摂陵)	中嶋 菜里 ①
石井 勇気 ② (大阪産大附)	谷口 嘉志 ② (履正社) 片山 大地 ②	金川 美早紀 ① (大阪学院)	藤永 杏萌 ② (大阪学院)
コーゲン 嵐史 ② (大阪学院)		後藤 祐以 ② (三国丘)	藤永 杏樹 ②
鹿島 遼河 ② (大教大池田)	荒木 直斗 ① (大阪産大附) 小山 拓人 ①	後藤 沙也香 ② (摂津)	濱中 里美 ② (大阪学院)
梅岡 優大 ② (大阪産大附)		石山 未悠 ① (大商学園)	七理 春香 ②
池田 光浩 ② (北野)	X	中川 史稀 ① (大阪女学院)	X
林 大 貴 ① (大阪産大附)		井上 鈴袈 ② (城南学園)	

補 欠	補 欠	補 欠	補 欠
清尾 辰哉 ② (高槻北)	兼任 勇士郎 ② (近大附) 柿本 陽輝 ①	峯松 あずさ ② (西)	谷口 明日香 ② (大阪学院)
白井 蒼波 ② (金剛学園)		生島 日向子 ② (大阪女学院)	岡田 羽子 ①

本戦DAおよび予選ブロック優勝者

男子シングルス

学校番号	氏名・学年	学校名	
1	高濱 斗貴耶 ②	大教大天王寺	
1	芳武 佑 ①	大教大天王寺	
1	河田 大樹 ①	大教大天王寺	
1	古川 大智 ②	大教大天王寺	
2	鹿島 遼河 ②	大教大池田	
4	池田 光浩 ②	北野	
4	塩崎 智司 ②	北野	
4	松本 晟 ②	北野	
7	高坂 瞭汰 ②	池田	
7	山口 啓一 ②	池田	
7	原見 健太郎 ②	池田	
7	林 和希 ②	池田	
10	三谷 薫 ②	豊中	
13	有馬 匠 ②	豊島	
18	堀江 昂汰 ②	春日丘	
18	椿原 隼汰 ①	春日丘	
18	安田 圭佑 ①	春日丘	
18	田栗 宏祐 ①	春日丘	
18	橋野 大輝 ②	春日丘	
28	杉原 弘樹 ②	槻の木	
28	古川 裕之 ②	槻の木	
29	田邊 朔弥 ②	三島	
30	清尾 辰哉 ②	高槻北	DA
33	高須 光 ②	大冠	
34	船渡 誠人 ②	摂津	
34	河内 拓摩 ②	摂津	
36	大倉 智哉 ①	大手前	
43	新納 崇弘 ②	四條畷	
50	肝付 聡 ②	香里丘	
59	甲斐 翼 ②	交野	
63	馬場 賢士朗 ②	布施	
65	藤田 海人 ①	みどり清朋	
68	向井 知大 ②	山本	
69	小出 恭平 ②	八尾	
80	知野見 銀士朗 ②	教C附	
86	辻井 直 ②	河南	
86	木下 飛鷹 ②	河南	
90	大谷 勇斗 ①	長野	
93	北岡 大征 ②	美原	
94	山下 和磨 ②	狭山	DA
94	松永 直樹 ②	狭山	
94	松下 慧 ②	狭山	
94	小物 拓真 ②	狭山	
94	吉村 啓暉 ①	狭山	
101	中本 圭祐 ②	金岡	
110	松山 晃大 ②	高石	
124	横山 雄大 ②	淀川工科	
164	豊田 凌大 ②	明星	
165	矢多 弘樹 ②	清風	DA
165	上杉 海斗 ②	清風	DA
165	坂井 勇仁 ①	清風	DA
165	奥出 陽太 ②	清風	DA
165	大八木 夏樹 ①	清風	
165	徳野 僚太郎 ①	清風	
165	山本 桐生 ①	清風	
165	今井 一揮 ①	清風	
165	射場 陵太 ②	清風	
165	中原 大志 ①	清風	
165	大内 怜 ②	清風	
165	中村 竜馬 ②	清風	
165	福田 将之 ①	清風	
165	武内 亮太 ①	清風	

女子シングルス

学校番号	氏名・学年	学校名	
1	新田 兼子 ①	大教大天王寺	
1	石川 真里菜 ①	大教大天王寺	
7	竹内 つぐみ ②	池田	
7	八木 美郷 ②	池田	
7	上田 あい ②	池田	
10	久保 遥 ②	豊中	
18	堀内 沙也花 ②	春日丘	
18	山本 瑠美 ②	春日丘	
18	村林 恭羽 ②	春日丘	
18	坂川 夏実 ②	春日丘	
24	角倉 咲穂 ②	千里	
27	藤井 詩乃 ②	山田	
27	上園 詩織 ②	山田	
29	小野寺 美月 ①	三島	
29	戸嶋 美空 ②	三島	
29	青木 真菜実 ②	三島	
34	後藤 沙也香 ②	摂津	DA
34	伴 奈那美 ②	摂津	
34	松本 歩 ②	摂津	
36	脇本 萌 ①	大手前	
43	松浦 菜央 ②	四條畷	
45	森本 綾華 ②	皐が丘	
52	前原 幸奈 ②	枚方津田	
52	中村 咲菜 ②	枚方津田	
56	大浦 愛利果 ②	門真なみはや	
56	藤枝 千晶 ②	門真なみはや	
59	藪田 楓佳 ②	交野	
61	檜作 まどか ②	高津	
62	横山 愛夏 ②	夕陽丘	
64	金沢 茅佳 ②	狭山	
68	五百井 美貴 ①	山本	
69	中野 優衣 ①	八尾	
76	高杉 美杏 ②	阿倍野	
76	福 紗央里 ②	阿倍野	
92	久保 和花 ②	藤井寺	
93	川村 恵利奈 ②	美原	
94	南口 循子 ②	狭山	DA
97	後藤 祐以 ②	三国丘	DA
101	林 美穂子 ②	金岡	
134	三木 夢香 ②	今宮	
138	池脇 佳那 ②	桜宮	
138	中西 菜月 ②	桜宮	
142	吉川 奈津 ②	大阪市立	
145	齋藤 萌 ①	西	
145	日向 梨里子 ②	西	
145	峯松 あずさ ②	西	
145	金城 美邑 ②	西	
145	山下 京香 ①	西	
145	浅山 恵美 ①	西	
157	河原 里奈 ②	岸和田産業	
157	石崎 鈴菜 ②	岸和田産業	
161	野口 玲奈 ①	大阪女学院	
161	生島 日向子 ②	大阪女学院	
161	田村 彩夏 ②	大阪女学院	
161	山本 真実 ②	大阪女学院	
161	永田 ひかる ①	大阪女学院	
161	川田 真由 ②	大阪女学院	
161	中川 史稀 ①	大阪女学院	
161	杉山 琴美 ②	大阪女学院	
161	池下 あかり ①	大阪女学院	
161	高田 佳那子 ①	大阪女学院	
170	立川 愛理 ②	大阪夕陽丘	

165	田中雄基②	清風		175	浦西舞香②	大阪成蹊女子	DA
173	河野陽平②	関大北陽	DA	175	松田里菜②	大阪成蹊女子	
173	岩切優太②	関大北陽	DA	175	松田梨緒①	大阪成蹊女子	
173	浦濱太祐②	関大北陽		175	山本紗奈美①	大阪成蹊女子	
173	藤井洸真②	関大北陽		175	石川杏美①	大阪成蹊女子	
173	澤山怜大①	関大北陽		182	山田早希②	大阪産大附	
173	細水星也②	関大北陽		182	上田千晶②	大阪産大附	
176	安丸優哉②	英真学園		182	仲西梨紗①	大阪産大附	
182	林大貴①	大阪産大附	DA	184	山本恭子①	桃山学院	
182	石井勇気②	大阪産大附	DA	184	高橋倫子②	桃山学院	
182	逸崎凱人①	大阪産大附	DA	186	祐実真由香②	大谷	
182	小山拓人①	大阪産大附	DA	195	首藤みさき②	城南学園	DA
182	佐藤魁①	大阪産大附		195	井上鈴袈②	城南学園	DA
182	小林暖周①	大阪産大附		195	小堀華奈①	城南学園	
182	梅岡優大②	大阪産大附		195	山田楓①	城南学園	
182	田尻将之①	大阪産大附		195	紺井美希②	城南学園	
182	荒木直斗①	大阪産大附		195	藤原優美香①	城南学園	
182	松浦慎②	大阪産大附		195	辻美帆①	城南学園	
182	佐藤稔①	大阪産大附		196	濱崎優希②	大商学園	
182	川崎洋平②	大阪産大附		196	石山未悠①	大商学園	
190	竹村実②	浪速		196	池田瑞穂②	大商学園	
190	中島大旗①	浪速		196	東莉衣②	大商学園	
194	辻翔吾①	清明学院		196	山根万奈①	大商学園	
197	片山大地②	履正社		196	筒井海咲①	大商学園	
197	新田直哉②	履正社		196	橋本千奈①	大商学園	
197	長谷川裕樹②	履正社		198	藤本瑠音②	梅花	
197	谷口嘉志②	履正社		198	古川愛永①	梅花	
197	富士野翔祐②	履正社		202	延田真由子①	被昇天学院	
204	コーゲン嵐史②	大阪学院	DA	203	北山詩織②	関大一高	
204	江頭聖悟②	大阪学院		203	今中千晶②	関大一高	
204	浅野皓仁②	大阪学院		204	濱中里美②	大阪学院	DA
208	遠藤達也②	関西大倉		204	金川美早紀①	大阪学院	DA
208	南裕陽②	関西大倉		204	七理春香②	大阪学院	DA
209	新谷悠馬②	早稲田摂陵		204	谷口明日香②	大阪学院	DA
209	中野裕一郎①	早稲田摂陵		204	小村寿希②	大阪学院	DA
210	長内亮太②	追手門学院		204	藤永杏萌②	大阪学院	DA
215	松岡宏明①	同志社香里		204	藤永杏樹②	大阪学院	DA
215	奥野貴大②	同志社香里		204	岡田羽子①	大阪学院	
215	石桁大輝①	同志社香里		204	中嶋葉里①	大阪学院	
215	山田友之②	同志社香里		204	柳早紀①	大阪学院	
215	杉浦遊平②	同志社香里		205	鈴木裕子②	金蘭千里	
217	清水公喜②	常翔啓光学園		208	浦上りか①	関西大倉	
217	藤森悠①	常翔啓光学園		209	田中千愛②	早稲田摂陵	DA
221	兼任勇士郎②	近大附	DA	209	全屋菜摘②	早稲田摂陵	DA
221	中谷優心②	近大附	DA	209	富岡奈菜②	早稲田摂陵	DA
221	西田海渡②	近大附	DA	209	木本星奈②	早稲田摂陵	
221	柿本陽輝①	近大附		209	鬼頭果甫①	早稲田摂陵	
221	福長拓真②	近大附		213	水野真裕①	国際大和田	
221	岩根佑介①	近大附		215	堀口遥菜①	同志社香里	
221	中谷光貴①	近大附		215	沖田薫子②	同志社香里	
221	矢野駿太郎①	近大附		215	清水咲良①	同志社香里	
221	大久保篤史①	近大附		215	津熊優花①	同志社香里	
232	小清水祐生②	清教学園	DA	215	加山綾乃②	同志社香里	
232	福島耀①	清教学園		217	大内万里奈①	常翔啓光学園	
232	井上智裕②	清教学園		236	田中美和①	大商大堺	
232	西野祐希①	清教学園		236	濱本菜①	大商大堺	
232	奥水泰良①	清教学園		236	塚本奈留美①	大商大堺	
232	西野隼平②	清教学園		236	松岡萌①	大商大堺	
232	川口航己①	清教学園		236	幾野ねね①	大商大堺	
232	赤阪凌②	清教学園		236	杉田黎美①	大商大堺	
242	大木恭介②	帝塚山泉ヶ丘		236	山下絵葉①	大商大堺	
242	勝部滉平②	帝塚山泉ヶ丘		238	白出有樹子②	清風南海	
247	出来太地②	大体大浪商		242	松川衣利②	帝塚山泉ヶ丘	
253	白井蒼波②	金剛学園		247	西田祐子①	大体大浪商	
253	有村雄治②	金剛学園		248	阪田夕海子②	大阪桐蔭	
253	米澤優吾①	金剛学園		276	大岩佳澄①	天王寺学館	

本戦DAおよび予選ブロック優勝者

男子ダブルス

学校番号	氏名・学年	氏名・学年	学校名	
1	芳武 佑①	古川 大智②	大教大天王寺	
7	原見 健太郎②	高坂 瞭汰②	池田	
18	堀江 昂汰②	山下 藤 拓途②	春日丘	
18	椿原 隼汰①	安田 圭佑①	春日丘	
28	杉原 弘樹②	川口 亮②	槻の木	
28	古川 裕之②	藤井 淳樹①	槻の木	
34	船渡 誠人②	河内 拓摩②	摂津	
44	永田 健太②	小川 直也②	寝屋川	
50	肝付 聡②	阪口 拓成②	香里丘	
64	植田 進也②	藤本 隼輔②	花園	
94	山下 和磨②	松下 慧②	狭山	DA
94	三木 雅喜②	吉村 啓暉①	狭山	
94	松永 直樹②	小物 拓真②	狭山	
94	丸山 優章②	伊藤 儒生①	狭山	
125	二宮 悠②	濱口 力②	今宮工科	
138	川口 拓士②	池本 大輝②	桜宮	
165	矢多 弘樹②	上杉 海斗②	清風	DA
165	奥出 陽太②	中村 竜馬②	清風	DA
165	坂井 勇仁①	山本 桐生①	清風	DA
165	福田 将之①	今井 一揮①	清風	
165	大西 真己斗②	大内 怜②	清風	
165	田中 雄基②	射場 陵太②	清風	
165	大八 木 夏樹①	武内 亮太①	清風	
167	若野 健太郎②	光武 秀雄②	星光学院	
173	河野 陽平②	藤井 洸真②	関大北陽	DA
173	岩切 優太②	細水 星也②	関大北陽	
173	梶山 智紀①	中山 和輝①	関大北陽	
176	安丸 優哉②	馬場 雄基②	英真学園	
182	梅岡 優大②	松浦 慎②	大阪産大附	DA
182	林 大貴①	逸崎 凱人①	大阪産大附	DA
182	石井 勇気②	田尻 将之①	大阪産大附	DA
182	佐藤 稔①	佐藤 魁①	大阪産大附	DA
182	辻村 真人②	石橋 駿②	大阪産大附	
182	川崎 洋平②	小山 拓周①	大阪産大附	
182	荒木 直斗①	小山 拓人①	大阪産大附	
197	谷口 嘉志②	片山 大地②	履正社	DA
197	石川 希望①	中村 龍暉①	履正社	
197	新田 直哉②	宮崎 晋太郎②	履正社	
197	長谷川 裕樹②	栗田 祥裕②	履正社	
203	吉本 遼人②	田中 諒②	関大一高	
203	福永 正弦②	安積 祐貴①	関大一高	
204	江頭 聖悟②	山下 大期①	大阪学院	
204	コーゲン 嵐史②	浅野 皓仁②	大阪学院	
208	南 裕陽②	遠藤 達也②	関西大倉	
209	新谷 悠馬②	中野 裕一朗①	早稲田摂陵	DA
210	谷口 俊文①	山岡 一浩①	追手門学院	
215	奥野 貴大②	池田 一貴②	同志社香里	
215	杉浦 遊平②	山田 友之②	同志社香里	
215	松岡 宏明①	大石 皓斗①	同志社香里	
217	藤森 悠①	清水 公喜②	常翔啓光学園	
221	中谷 優心②	福長 拓真②	近大附	DA
221	兼任 勇士郎②	柿本 陽輝①	近大附	DA
221	山根 成希②	西田 海渡②	近大附	DA
221	山根 大輝②	藤田 裕嗣②	近大附	
221	中谷 光貴①	矢野 駿太郎①	近大附	
221	槇 直人②	増田 有生①	近大附	
221	岩根 佑介①	大久保 篤史①	近大附	
232	小清水 祐生②	川口 航己①	清教学園	DA
232	森口 涼太②	西野 隼平②	清教学園	
232	奥水 泰良①	南 晃史①	清教学園	
232	福島 耀①	西野 祐希①	清教学園	
242	岩本 真太郎①	中村 龍郎①	帝塚山泉ヶ丘	
242	大木 恭介②	勝部 滉平②	帝塚山泉ヶ丘	
253	白井 蒼波②	有村 雄治②	金剛学園	DA

女子ダブルス

学校番号	氏名・学年	氏名・学年	学校名	
4	北川 理沙子①	大平 光咲①	北野	
7	竹内 つぐみ②	八木 美郷②	池田	
10	広狩 恵麻①	久保 遥②	豊中	
18	堀内 沙也花②	山本 瑠美②	春日丘	
27	池澤 舞②	佐藤 菜津美②	山田	
28	田矢 愛加里②	中田 千晴①	槻の木	
29	戸嶋 美空②	小野 寺 美月①	三島	
30	福井 日向子②	寒川 舞香②	高槻北	
34	後藤 沙也香②	松本 歩②	摂津	DA
34	伴 奈那美②	浦田 萌花②	摂津	
40	藤井 春菜②	堀 仁美①	市岡	
49	新居 沙都②	西村 咲友里②	牧野	
56	藤枝 千晶②	大浦 愛利果②	門真なみはや	
68	坂井 襟加②	五百井 美貴①	山本	
85	麻野 智咲②	奥本 捺実②	大塚	
87	利根川 実里①	岩下 里紗①	富田林	
94	南口 循子②	和田 優梨奈①	狭山	DA
97	後藤 祐以②	永野 ゆき②	三国丘	
98	松井 志峰②	朝永 詩織②	鳳	
99	岡田 穂花②	片岸 伊久美②	泉北	
101	林 美穂子②	金澤 真奈美②	金岡	
142	吉川 奈津②	太田 郁步②	大阪市立	DA
145	田上 実咲②	山下 京香①	西	
145	日向 梨里子②	塩崎 侑菜①	西	
145	金城 美邑②	日野 帆絵夢①	西	
161	田村 彩夏②	山本 真実②	大阪女学院	DA
161	川田 真由②	杉山 琴美②	大阪女学院	DA
161	石田 あかり②	山本 彩加①	大阪女学院	
161	武元 麻依①	池下 あかり①	大阪女学院	
161	生島 日向子②	折目 真地①	大阪女学院	
161	中川 史稀①	永田 ひかる①	大阪女学院	
161	野川 茉莉菜②	喜多 涼葉②	大阪女学院	
161	西川 玲奈①	梶浦 真由①	大阪女学院	
175	浦西 舞香②	松田 真菜②	大阪成蹊女子	DA
175	松田 梨緒①	山本 紗奈美①	大阪成蹊女子	
182	山田 早希②	上田 千晶②	大阪産大附	
182	仲西 梨紗①	小坂 美里①	大阪産大附	
184	藤原 未帆①	山本 恭子①	桃山学院	
184	高橋 倫子②	柴田 知紗希②	桃山学院	
195	首藤 みさき②	井上 鈴袈②	城南学園	DA
195	紺井 美希②	可部 有紗①	城南学園	
195	玉井 里左子①	藤原 優美香①	城南学園	
195	辻 美帆①	小堀 華奈①	城南学園	
196	池田 瑞穂②	東 莉衣②	大商学園	DA
196	山根 万奈①	石山 未悠①	大商学園	
196	濱崎 優希②	筒井 海咲①	大商学園	
198	小谷 梨里子②	三浦 里佳②	梅花	
203	今中 千晶②	石田 愛果②	関大一高	
204	濱中 里美②	七理 春香②	大阪学院	DA
204	金川 美早紀①	中嶋 菜里①	大阪学院	DA
204	藤永 杏萌②	藤永 杏樹②	大阪学院	DA
204	小村 寿希②	柳 早紀①	大阪学院	DA
204	谷口 明日香②	岡田 羽子①	大阪学院	DA
209	田中 千愛②	全屋 菜摘②	早稲田摂陵	DA
209	木本 星奈②	鬼頭 果甫①	早稲田摂陵	DA
209	富岡 奈菜②	三好 敦子①	早稲田摂陵	
213	寺尾 美南②	水野 真裕①	国際大和田	
215	加山 綾乃②	堀口 遥菜①	同志社香里	
215	田和 ひかり①	津熊 優花①	同志社香里	
215	梶野 遥香①	清水 咲良①	同志社香里	
236	濱本 菜①	田中 美和①	大商大堺	DA
236	幾野 ねね①	山下 絵葉①	大商大堺	
236	塚本 奈留美①	杉田 黎美①	大商大堺	
236	松岡 萌①	澤田 瑞希①	大商大堺	

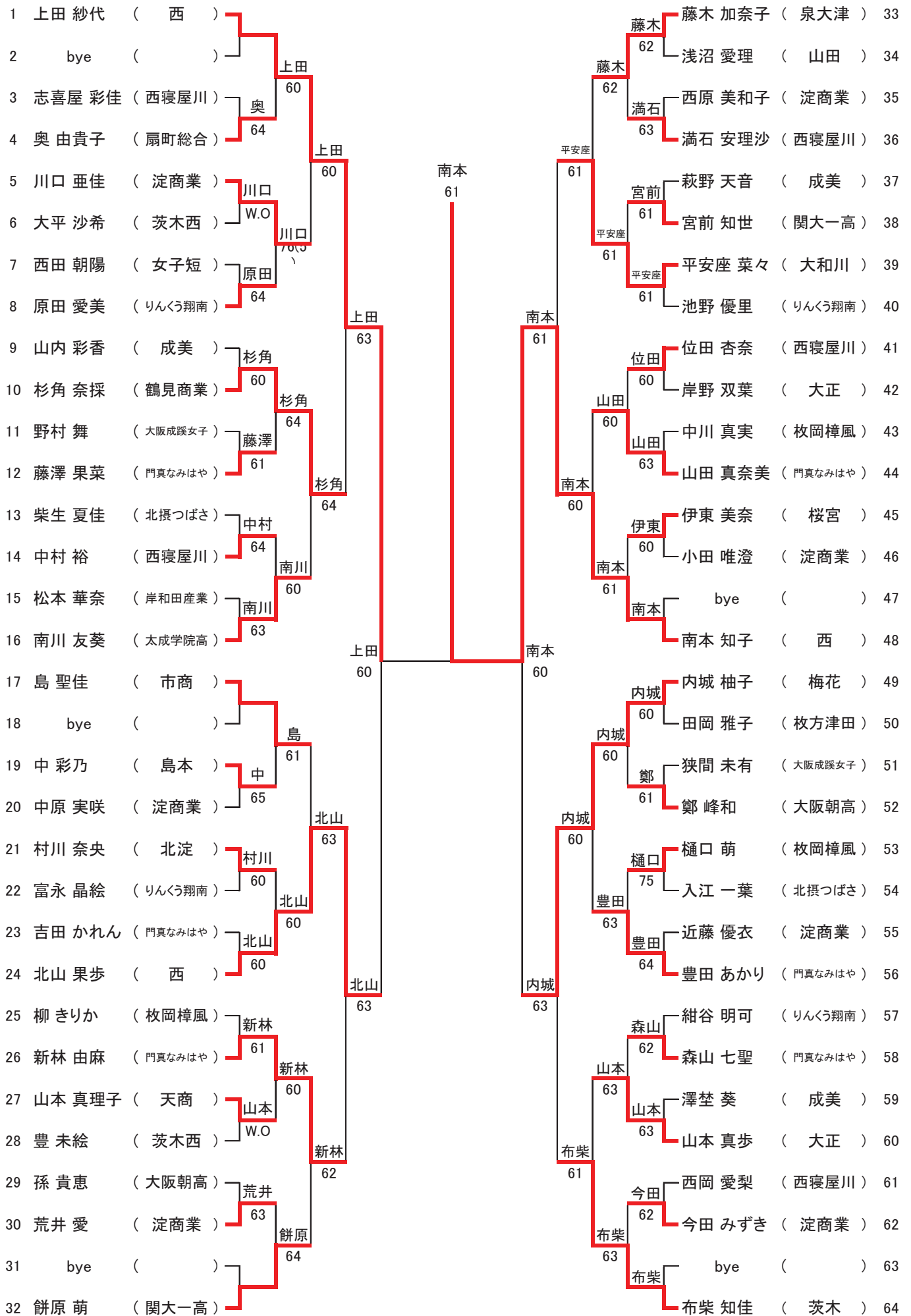
3年生の部 BS (その1)
MTP北村

1	林 勇輝	(大阪産大附)	林	60	決勝	濱川	62	角川	61	角川 正憲	(同志社香里)	49		
2	白濱 信	(茨木工科)	白濱	W.O.					61	宮田 真之	(西寝屋川)	50		
3	吉川 将輝	(西寝屋川)	W.O.						兵頭	兵頭 昌	(北淀)	51		
4	青木 祐作	(岸和田産業)	林	60	角川	62	濱川	角川	62	高濃 康平	(精華)	52		
5	bye	()	喜木	60					高濃	bye	()	53		
6	中野 功基	(日根野)	林	61	角川	64		角川	61	中村 優亮	(茨木工科)	54		
7	伊藤 佳起	(今宮工科)	伊藤	61					小笠原	村石 健祐	(生野工業)	55		
8	井上 尚紀	(松原)	山口	W.O.					小笠原	段 博飛	(樟蔭東)	56		
9	山口 遼太郎	(大阪電通大)	W.O.						小笠原	小笠原 友也	(桜宮)	57		
10	堺 和守	(英真学園)	堺	61					西田	佐川 悠馬	(守口東)	58		
11	西尾 賢	(茨田)	堺	63					西田	竹本 昂介	(今宮工科)	59		
12	関 良平	(かわち野)	堺	61					西田	西田 裕彦	(太成学院高)	60		
13	山本 拓也	(府立高専)	川原	60	北野	63		角川	61	小野田 嵐	(かわち野)	61		
14	瀬戸 翔太	(阿武野)	川原	W.O.					62	山本	橋村 郁哉	(精華)	62	
15	川原 一梯	(府立堺工科)	W.O.						61	山本	山本 直矢	(興國)	63	
16	小西 史也	(都島工)	川原	62					63	金崎	金崎 裕次郎	(北淀)	64	
17	土井 将矢	(枚方津田)	十井	W.O.					63	金崎	W.O.	松島 弘亨	(野崎)	65
18	久保田 和希	(咲くやこの花)	久保田	76(5)					62	金崎	76(5)	中村 直樹	(府立堺工科)	66
19	豊田 晃弘	(茨木工科)	豊田	63	北野	60		角川	62	七河	七河 頌太郎	(北摂つばさ)	67	
20	山口 嵩人	(上宮太子)	福永	W.O.					62	七河	清水 隆嗣	(今宮工科)	68	
21	福永 智文	(貝塚)	W.O.						63	七河	山木 豪太	(島本)	69	
22	西田 正悟	(北淀)	北野	60					60	石川	石川 太久馬	(扇町総合)	70	
23	原口 大樹	(大阪電通大)	西田	61					63	石川	江良 ファブリシオ	(緑風冠)	71	
24	北野 勇太	(同志社香里)	北野	63					W.O.	中下 征人	(堺)	72		
25	岡田 樹生	(同志社香里)	北野	64				角川	75	吉田	吉田 光輝	(桜宮)	73	
26	石田 勇樹	(上宮太子)	岡田	64					60	中田	中田 匡亮	(大阪電通大)	74	
27	西堀 英男	(大阪電通大)	石田	60					61	中田	W.O.	才木 璃旺	(高槻北)	75
28	中村 優希	(城東工科)	岡田	61					61	坪井	鯨坂 颯太	(門真なみはや)	76	
29	bye	()	鋼持	62					63	坪井	坪井 翼	(茨木工科)	77	
30	鋼持 星太	(かわち野)	鋼持	62					63	坂本	坂本 圭太	(柴島)	78	
31	鈴木 聖也	(樟蔭東)	岡田	62					61	坂本	中村 聡	(太成学院高)	79	
32	山本 優矢	(府立高専)	山本	63					61	稲田	横本 大	(堺上)	80	
33	中本 克馬	(東住吉総合)	山本	61					63	稲田	稲田 雄介	(今宮工科)	81	
34	横山 武治	(茨木工科)	道端	64					63	山本	山本 保	(緑風冠)	82	
35	道端 力	(大和川)	道端	61					60	山本	橋本 隼人	(北摂つばさ)	83	
36	内田 翔規	(岸和田産業)	道端	61					76(6)	山本	木本 悠	(大塚)	84	
37	田添 仁司	(精華)	佐甲	63				藤原	64	砂田	砂田 鴻成	(かわち野)	85	
38	小川 雷人	(今宮工科)	小川	61					64	砂田	宮本 将伍	(英真学園)	86	
39	藤田 直也	(島本)	小川	W.O.					75	遠藤	遠藤 悟	(貝塚)	87	
40	宮本 優史	(関西創価)	小川	76(5)					60	喜多	辻林 知暉	(府立堺工科)	88	
41	増田 裕太	(大阪電通大)	宮本	63					61	喜多	W.O.	大間 崇広	(松原)	89
42	藤原 広翔	(堺)	宮本	W.O.					61	喜多	喜多 晋太郎	(茨木工科)	90	
43	岩崎 勝伍	(かわち野)	横島	60	佐甲	60		藤原	62	多和田	多和田 真祐	(咲くやこの花)	91	
44	bye	()	横島	60					62	多和田	bye	()	92	
45	横島 翔太	(大正)	佐甲	61					60	永守 良充	(福井)	93		
46	富加見 尚輝	(北淀)	佐甲	60					60	山西	橋本 健	(樟蔭東)	94	
47	佐甲 新	(興國)	佐甲	60					63	山西	山西 凌矢	(日新)	95	
48	峯 友輝	(大阪学院)	佐甲	63					60	藤原	藤原 健志	(関大一高)	96	

3年生の部 BS (その2)
MTP北村

97	上田 遼太郎	(大阪産大附)	上田	62	濱川	76(8)	濱川	60	濱川 隼一	(履正社)	145	
98	井上 啓悟	(美原)	二神	64	濱川	76(8)	濱川	60	青山 朋賢	(島本)	146	
99	二神 誠	(緑風冠)	上田	63	濱川	76(8)	濱川	61	W.O.	島 佑亮	(堺)	147
100	藤川 優太	(かわち野)	藤川	62	濱川	76(8)	濱川	61	加藤 一斗	(生野工業)	148	
101	bye	()	上田	61	濱川	76(8)	濱川	61	bye	()	149	
102	横谷 颯	(東住吉総合)	上田	61	濱川	76(8)	濱川	61	田上 力也	(茨木工科)	150	
103	中務 翔太	(今宮工科)	長尾	60	濱川	76(8)	濱川	61	田中 瑠也	(かわち野)	151	
104	長尾 健吾	(福井)	長尾	61	濱川	76(8)	濱川	61	松田 瑠也	(咲くやこの花)	152	
105	大塚 亮輔	(大和川)	中谷	61	濱川	76(8)	濱川	61	松田 拳咲	(精華)	153	
106	岡本 憲和	(興國)	岡本	62	濱川	76(8)	濱川	61	澤田 智仁	(大体大浪商)	154	
107	川村 楓太	(咲くやこの花)	中谷	60	濱川	76(8)	濱川	61	澤田 智仁	(大体大浪商)	154	
108	中谷 竜也	(茨木工科)	上田	62	濱川	76(8)	濱川	61	澤田 智仁	(大体大浪商)	154	
109	兵頭 直弥	(府立高専)	丈野	62	濱川	76(8)	濱川	61	澤田 智仁	(大体大浪商)	154	
110	田邊 吉男	(英真学園)	丈野	62	濱川	76(8)	濱川	61	澤田 智仁	(大体大浪商)	154	
111	丈野 葵	(桜宮)	丈野	76(4)	濱川	76(8)	濱川	61	澤田 智仁	(大体大浪商)	154	
112	安原 悠幾	(上宮太子)	安原	75	濱川	76(8)	濱川	61	澤田 智仁	(大体大浪商)	154	
113	山崎 正秀	(りんくう翔南)	山城	61	濱川	76(8)	濱川	61	澤田 智仁	(大体大浪商)	154	
114	山城 大地	(府立堺工科)	小谷	64	濱川	76(8)	濱川	61	澤田 智仁	(大体大浪商)	154	
115	中川 直哉	(かわち野)	小津	60	濱川	76(8)	濱川	61	澤田 智仁	(大体大浪商)	154	
116	原田 衛	(天商)	小津	61	濱川	76(8)	濱川	61	澤田 智仁	(大体大浪商)	154	
117	小津 祥裕	(大阪学院)	小谷	60	濱川	76(8)	濱川	61	澤田 智仁	(大体大浪商)	154	
118	竹葉 亮	(緑風冠)	竹葉	62	濱川	76(8)	濱川	61	澤田 智仁	(大体大浪商)	154	
119	山田 達也	(池田北)	小谷	63	濱川	76(8)	濱川	61	澤田 智仁	(大体大浪商)	154	
120	小谷 優弥	(今宮工科)	栗野原	75	濱川	76(8)	濱川	61	澤田 智仁	(大体大浪商)	154	
121	北原 洋	(同志社香里)	栗野原	W.O.	濱川	76(8)	濱川	61	澤田 智仁	(大体大浪商)	154	
122	小山 智己	(日根野)	栗野原	W.O.	濱川	76(8)	濱川	61	澤田 智仁	(大体大浪商)	154	
123	栗野原 旭	(かわち野)	小蘭	75	濱川	76(8)	濱川	61	澤田 智仁	(大体大浪商)	154	
124	柳田 祥希	(美原)	濱田	W.O.	濱川	76(8)	濱川	61	澤田 智仁	(大体大浪商)	154	
125	濱田 健	(阿武野)	小蘭	60	濱川	76(8)	濱川	61	澤田 智仁	(大体大浪商)	154	
126	小蘭 晶一	(西寝屋川)	西山	60	濱川	76(8)	濱川	61	澤田 智仁	(大体大浪商)	154	
127	竹内 時待	(精華)	西山	76(5)	濱川	76(8)	濱川	61	澤田 智仁	(大体大浪商)	154	
128	福永 強	(茨木工科)	杉田	60	濱川	76(8)	濱川	61	澤田 智仁	(大体大浪商)	154	
129	杉田 博基	(清教学園)	西山	61	濱川	76(8)	濱川	61	澤田 智仁	(大体大浪商)	154	
130	堺 政樹	(守口東)	西山	W.O.	濱川	76(8)	濱川	61	澤田 智仁	(大体大浪商)	154	
131	西山 裕己	(今宮工科)	小森	62	濱川	76(8)	濱川	61	澤田 智仁	(大体大浪商)	154	
132	白草 孔	(りんくう翔南)	保田	61	濱川	76(8)	濱川	61	澤田 智仁	(大体大浪商)	154	
133	山本 将貴	(府立高専)	保田	61	濱川	76(8)	濱川	61	澤田 智仁	(大体大浪商)	154	
134	牧本 知哉	(生野工業)	上原	61	濱川	76(8)	濱川	61	澤田 智仁	(大体大浪商)	154	
135	保田 悠介	(向陽台)	上原	60	濱川	76(8)	濱川	61	澤田 智仁	(大体大浪商)	154	
136	本田 春樹	(上宮太子)	上原	61	濱川	76(8)	濱川	61	澤田 智仁	(大体大浪商)	154	
137	上原 大輝	(大体大浪商)	上原	61	濱川	76(8)	濱川	61	澤田 智仁	(大体大浪商)	154	
138	武内 大地	(北淀)	小森	63	濱川	76(8)	濱川	61	澤田 智仁	(大体大浪商)	154	
139	高野 佑介	(大和川)	竹島	62	濱川	76(8)	濱川	61	澤田 智仁	(大体大浪商)	154	
140	bye	()	小森	63	濱川	76(8)	濱川	61	澤田 智仁	(大体大浪商)	154	
141	竹島 優弥	(今宮工科)	味村	62	濱川	76(8)	濱川	61	澤田 智仁	(大体大浪商)	154	
142	上野 大輔	(緑風冠)	小森	61	濱川	76(8)	濱川	61	澤田 智仁	(大体大浪商)	154	
143	味村 圭祐	(大阪産大附)	小森	61	濱川	76(8)	濱川	61	澤田 智仁	(大体大浪商)	154	
144	小森 大輝	(大冠)			濱川	76(8)	濱川	61	澤田 智仁	(大体大浪商)	154	
					濱川	76(4)	濱川	61	久保 佑樹	(今宮工科)	157	
					濱川	76(4)	濱川	61	久保 和也	(大阪学院)	158	
					濱川	76(4)	濱川	61	久保 和也	(大阪学院)	158	
					濱川	76(4)	濱川	61	澤邊 大樹	(伯太)	159	
					濱川	76(4)	濱川	61	澤邊 大樹	(伯太)	159	
					濱川	76(4)	濱川	61	出原 義人	(岸和田産業)	160	
					濱川	76(4)	濱川	61	岩崎 和也	(阿倍野)	161	
					濱川	76(4)	濱川	61	岩崎 和也	(阿倍野)	161	
					濱川	76(4)	濱川	61	田中 太志	(茨木工科)	162	
					濱川	76(4)	濱川	61	田中 太志	(茨木工科)	162	
					濱川	76(4)	濱川	61	古賀 泰宇	(府立高専)	163	
					濱川	76(4)	濱川	61	古賀 泰宇	(府立高専)	163	
					濱川	76(4)	濱川	61	bye	()	164	
					濱川	76(4)	濱川	61	bye	()	164	
					濱川	76(4)	濱川	61	小田 亮太	(りんくう翔南)	165	
					濱川	76(4)	濱川	61	小田 亮太	(りんくう翔南)	165	
					濱川	76(4)	濱川	61	宋 龍銘	(勝山)	166	
					濱川	76(4)	濱川	61	宋 龍銘	(勝山)	166	
					濱川	76(4)	濱川	61	吉本 大	(樟蔭東)	167	
					濱川	76(4)	濱川	61	吉本 大	(樟蔭東)	167	
					濱川	76(4)	濱川	61	高橋 健太	(大体大浪商)	168	
					濱川	76(4)	濱川	61	高橋 健太	(大体大浪商)	168	
					濱川	76(4)	濱川	61	逸崎 善寛	(同志社香里)	169	
					濱川	76(4)	濱川	61	逸崎 善寛	(同志社香里)	169	
					濱川	76(4)	濱川	61	坂内 勇次	(北淀)	170	
					濱川	76(4)	濱川	61	坂内 勇次	(北淀)	170	
					濱川	76(4)	濱川	61	福島 将汰	(東住吉総合)	171	
					濱川	76(4)	濱川	61	福島 将汰	(東住吉総合)	171	
					濱川	76(4)	濱川	61	仲谷 祐悟	(茨木工科)	172	
					濱川	76(4)	濱川	61	仲谷 祐悟	(茨木工科)	172	
					濱川	76(4)	濱川	61	高橋 聖樹	(大正)	173	
					濱川	76(4)	濱川	61	高橋 聖樹	(大正)	173	
					濱川	76(4)	濱川	61	小野 晃毅	(大商大)	174	
					濱川	76(4)	濱川	61	小野 晃毅	(大商大)	174	
					濱川	76(4)	濱川	61	清水 涼	(咲くやこの花)	175	
					濱川	76(4)	濱川	61	清水 涼	(咲くやこの花)	175	
					濱川	76(4)	濱川	61	松島 慧汰	(大阪電通大)	176	
					濱川	76(4)	濱川	61	松島 慧汰	(大阪電通大)	176	
					濱川	76(4)	濱川	61	竹綱 修	(今宮工科)	177	
					濱川	76(4)	濱川	61	竹綱 修	(今宮工科)	177	
					濱川	76(4)	濱川	61	本田 岳	(興國)	178	
					濱川	76(4)	濱川	61	本田 岳	(興國)	178	
					濱川	76(4)	濱川	61	武田 直樹	(大阪学院)	179	
					濱川	76(4)	濱川	61	武田 直樹	(大阪学院)	179	
					濱川	76(4)	濱川	61	池口 洋登	(かわち野)	180	
					濱川	76(4)	濱川	61	池口 洋登	(かわち野)	180	
					濱川	76(4)	濱川	61	池田 晴輝	(堺)	181	
					濱川	76(4)	濱川	61	池田 晴輝	(堺)	181	
					濱川	76(4)	濱川	61	高橋 悠良	(府立堺工科)	182	
					濱川	76(4)	濱川	61	高橋 悠良	(府立堺工科)	182	
					濱川	76(4)	濱川	61	宮島 勇太	(伯太)	183	
					濱川	76(4)	濱川	61	宮島 勇太	(伯太)	183	
					濱川	76(4)	濱川	61	福留 涼平	(池田北)	184	
					濱川	76(4)	濱川	61	福留 涼平	(池田北)	184	
					濱川	76(4)	濱川	61	川本 拓也	(茨木工科)	185	
					濱川	76(4)	濱川	61	川本 拓也	(茨木工科)	185	
					濱川	76(4)	濱川	61	中條 博	(都島工)	186	
					濱川	76(4)	濱川	61	中條 博	(都島工)	186	
					濱川	76(4)	濱川	61	濱田 勝祥	(太成学院高)	187	
					濱川	76(4)	濱川	61	濱田 勝祥	(太成学院高)	187	
					濱川	76(4)	濱川	61	bye	()	188	
					濱川	76(4)	濱川	61	bye	()	188	
					濱川	76(4)	濱川	61	黒木 大介	(枚方津田)	189	
					濱川	76(4)	濱川	61	黒木 大介	(枚方津田)	189	
					濱川	76(4)	濱川	61	馬場 匡彦	(府立高専)	190	
					濱川	76(4)	濱川	61	馬場 匡彦	(府立高専)	190	
					濱川	76(4)	濱川	61	井場崎 淳	(桜宮)	191	
					濱川	76(4)	濱川	61	井場崎 淳	(桜宮)	191	
					濱川	76(4)	濱川	61	松川原 一紀	(大阪産大附)	192	
					濱川	76(4)	濱川	61	松川原 一紀	(大阪産大附)	192	

3年生の部 GS
MTP北村



3年生の部 GD
MTP北村

