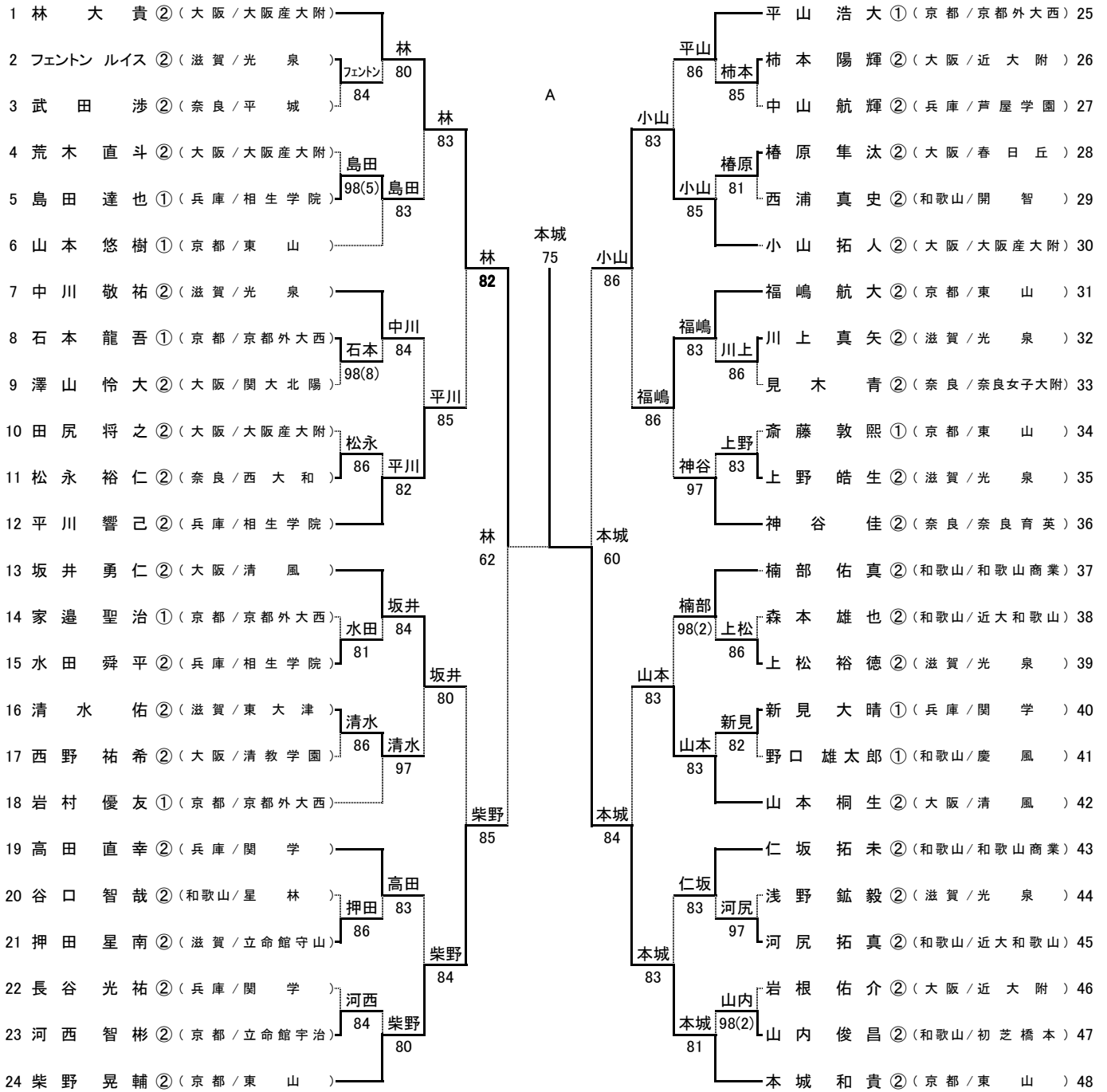


# 平成25年度 近畿高等学校テニス大会

男子シングルス

平成25年度9月14日～16日・予備日17日

<メイン>山城総合運動公園/<サブ>立命館宇治高等学校/予備日は小畑川中央公園



## シード順位

- |                        |                         |                          |
|------------------------|-------------------------|--------------------------|
| 1 林 大 貴 ② (大阪 / 大阪産大附) | 7 上曾山 拓実 ① (大阪 / 大阪産大附) | 13 吉田 有宇哉 ② (兵庫 / 甲南)    |
| 2 望月 勇希 ① (大阪 / 清風)    | 8 平山 浩大 ① (京都 / 京都外大西)  | 14 楠部 佑真 ② (和歌山 / 和歌山商業) |
| 3 田代 悠雅 ① (兵庫 / 相生学院)  | 9 神谷 佳 ② (奈良 / 奈良育英)    | 15 平川 響己 ② (兵庫 / 相生学院)   |
| 4 本城 和貴 ② (京都 / 東山)    | 10 坂井 勇仁 ② (大阪 / 清風)    | 16 逸崎 凱人 ② (大阪 / 大阪産大附)  |
| 5 柴野 晃輔 ② (京都 / 東山)    | 11 高村 烈司 ① (京都 / 京都外大西) |                          |
| 6 山下 晶平 ① (兵庫 / 芦屋学園)  | 12 藤井 遼太郎 ② (兵庫 / 相生学院) |                          |

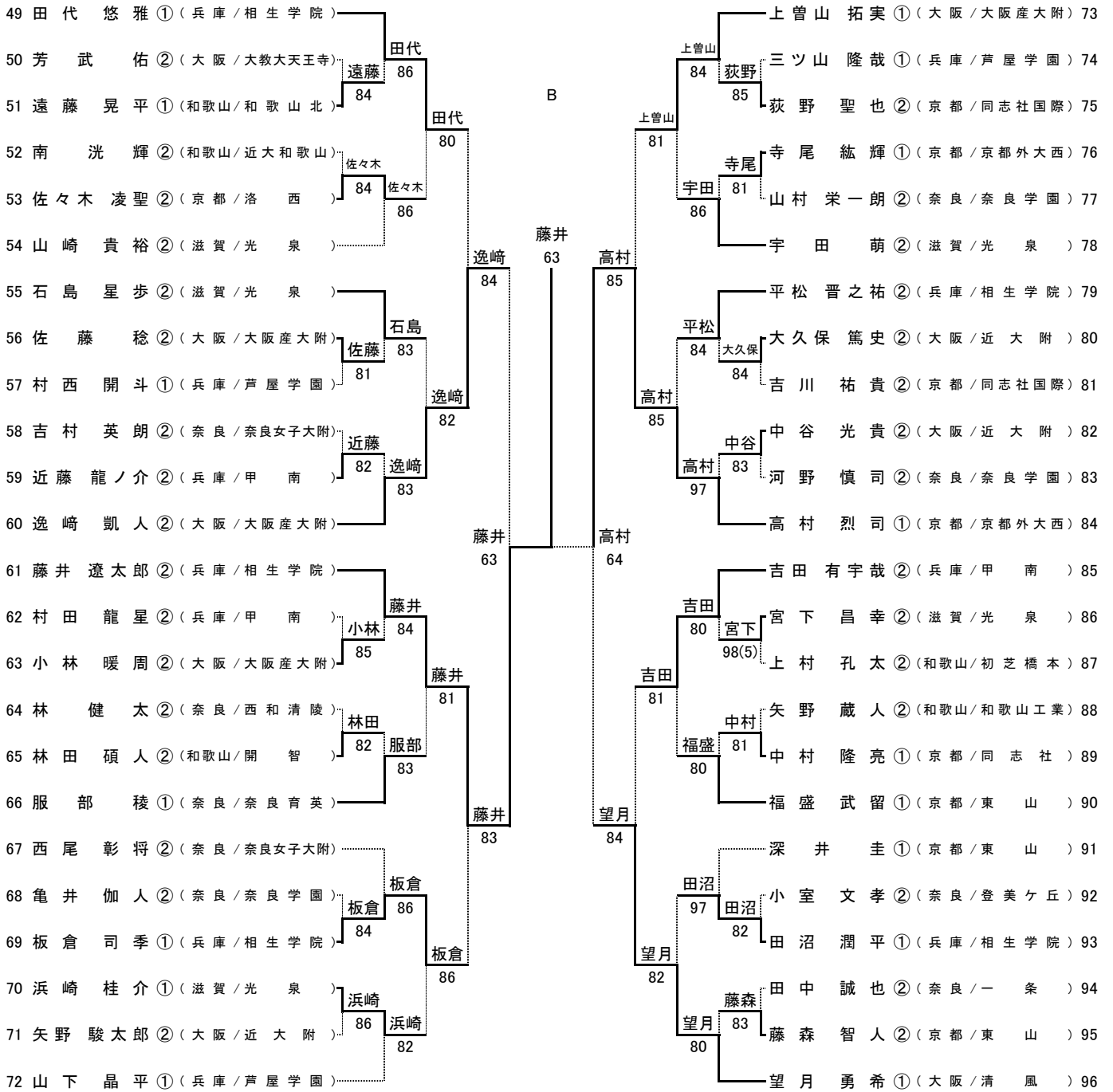
※大会会場の住所・電話番号の案内  
 <メイン>山城総合運動公園/<サブ>立命館宇治高等学校  
 <メイン>〒611-0031 京都府宇治市広野町八軒屋谷1  
 <メイン>Tel 0774-24-1313

# 平成25年度 近畿高等学校テニス大会

男子シングルス

平成25年度9月14日～16日・予備日17日

<メイン>山城総合運動公園/<サブ>立命館宇治高等学校/予備日は小畑川中央公



A 本城 和貴 ② (京都/東山) 藤井 61  
 B 藤井 遼太郎 ② (兵庫/相生学院)

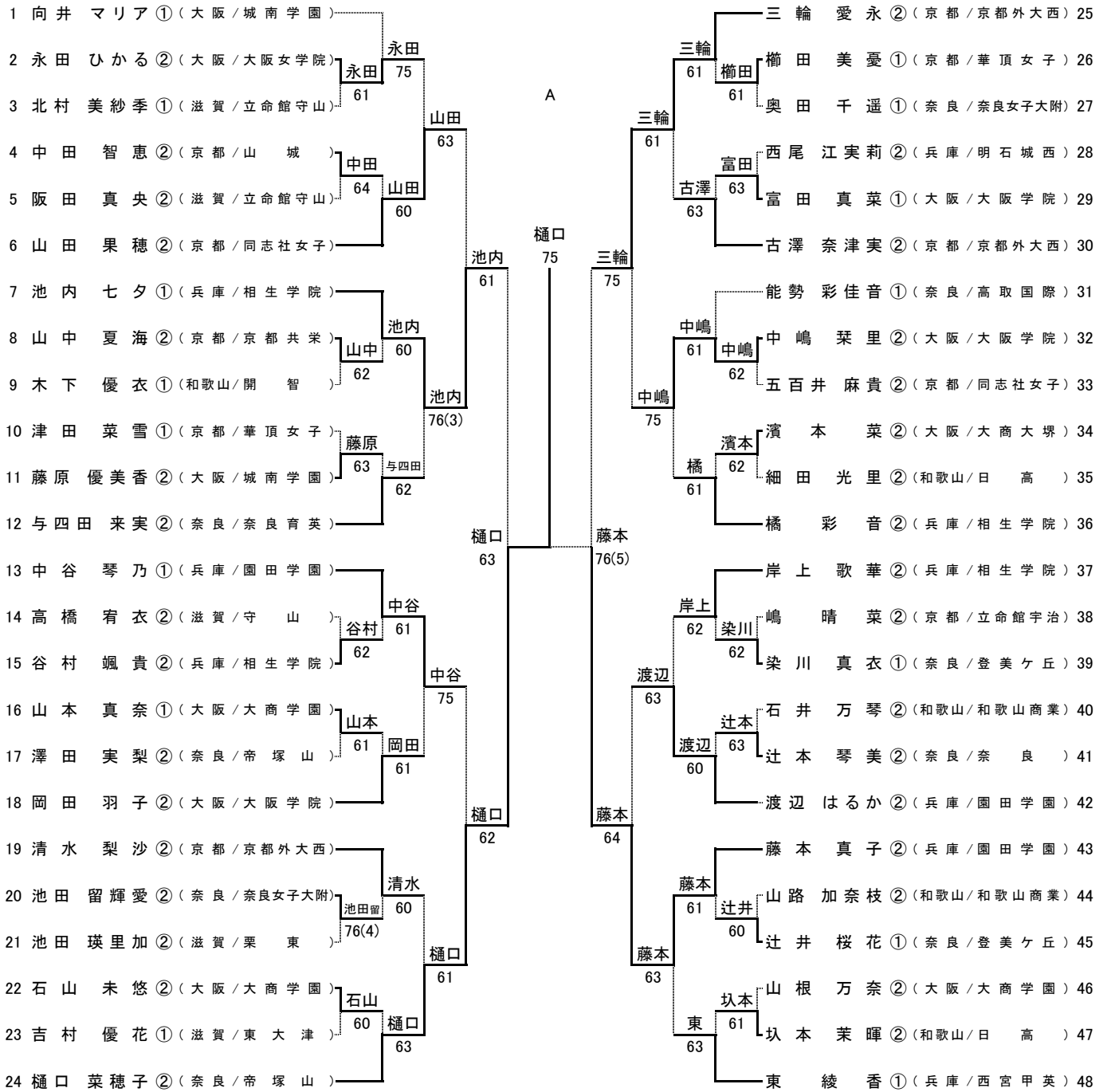
★天候不順のため、男子シングルス5Rより1セットマッチに変更して実施。

# 平成25年度 近畿高等学校テニス大会

女子シングルス

平成25年度9月14日～16日・予備日17日

<メイン>山城総合運動公園/<サブ>立命館宇治高等学校/予備日は小畑川中央公園



## シード順位

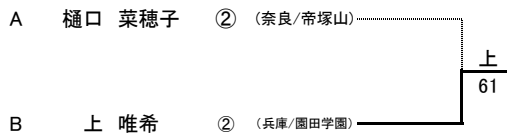
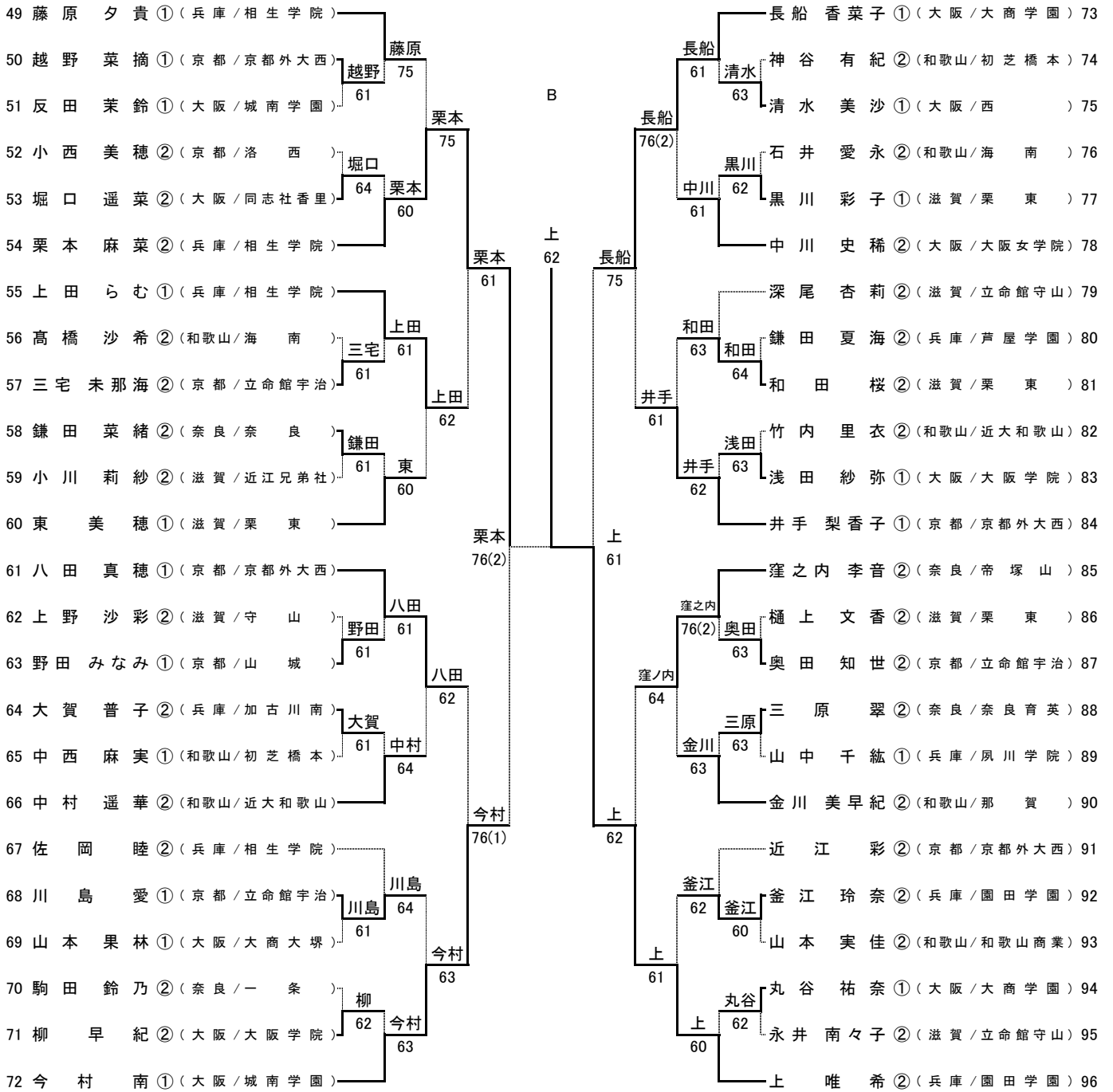
- |                      |                        |                       |
|----------------------|------------------------|-----------------------|
| 1 向井 マリア ① (大阪/城南学園) | 7 長船 香菜子 ① (大阪/大商学園)   | 13 窪之内 李音 ② (奈良/帝塚山)  |
| 2 上 唯希 ② (兵庫/園田学園)   | 8 今村 南 ① (大阪/城南学園)     | 14 岸上 歌華 ② (兵庫/相生学院)  |
| 3 東 綾香 ① (兵庫/西宮甲英)   | 9 橘 彩音 ② (兵庫/相生学院)     | 15 与四田 来実 ② (奈良/奈良育英) |
| 4 藤原 夕貴 ① (兵庫/相生学院)  | 10 中谷 琴乃 ① (兵庫/園田学園)   | 16 東 美穂 ① (滋賀/栗東)     |
| 5 樋口 菜穂子 ② (奈良/帝塚山)  | 11 井手 梨香子 ① (京都/京都外大西) |                       |
| 6 三輪 愛永 ② (京都/京都外大西) | 12 八田 真穂 ① (京都/京都外大西)  |                       |

※大会会場の住所・電話番号の案内  
 <メイン>山城総合運動公園/<サブ>立命館宇治高等学校  
 <メイン>〒611-0031 京都府宇治市広野町八軒屋谷1  
 <メイン>Tel 0774-24-1313

# 平成25年度 近畿高等学校テニス大会

女子シングルス

平成25年度9月14日～16日・予備日17日  
 <メイン>山城総合運動公園/<サブ>立命館宇治高等学校/予備日は小畑川中央公園



★天候不順のため、女子シングルスは1セットマッチに変更して実施。

# 平成25年度 近畿高等学校テニス大会

男子ダブルス

平成25年度9月14日～16日・予備日17日

<メイン>山城総合運動公園/<サブ>立命館宇治高等学校/予備日は小畑川中央公園

1	坂井 勇仁 ② 望月 勇希 ①	(大阪/清風)	坂井 望月	63	平山 高村	平山 浩大 ① 高村 烈司 ①	(京都/京都外大西)	25
2	平松 晋之祐 ② 工藤 文寛 ②	(兵庫/相生学院)	平松 望月	63	宇田 原山	宇田 侑己 ② 中川 健士 ②	(兵庫/関学)	26
3	上松 裕徳 ② 浅野 紘毅 ②	(滋賀/光泉)	坂井 望月	64	宇田 萌祐 ② 中川 敬祐 ②	(滋賀/光泉)	27	
4	河尻 拓真 ② 森本 雄也 ②	(和歌山/近大和歌山)	荒木 望月	64	岩根 家邊 聖治 ① 神谷 中谷 岩村 優友 ①	(京都/京都外大西)	28	
5	荒木 直斗 ② 小山 拓人 ②	(大阪/大阪産大附)	荒木 望月	62	岩根 根谷 佑介 ② 神谷 佳稜 ②	(大阪/近大附)	29	
6	山上 俊昌 ② 内村 孔太 ②	(和歌山/初芝橋本)	坂井 望月	61	柴野・本城 高村	柴野 佳稜 ① 本城 圭留 ①	(奈良/奈良育英)	30
7	福嶋 航聖 ① 嶋野 大也 ①	(京都/東山)	福嶋 望月	61	柿本 盛武 ② 大久保 河野 慎司 ②	(京都/東山)	31	
8	押田 星南 ② 吉永 垂風 ②	(滋賀/立命館守山)	押田 望月	61	柿本 陽輝 ② 大久保 篤史 ②	(奈良/奈良学園)	32	
9	立谷 直樹 ② 洲崎 裕太郎 ①	(和歌山/近大和歌山)	藤井 望月	64	柿本 陽輝 ② 大久保 篤史 ②	(大阪/近大附)	33	
10	矢野 駿太郎 ② 小川 裕之 ①	(大阪/近大附)	近藤 望月	62	萩野 聖也 ② 島田 神吉 ②	(京都/同志社国際)	34	
11	近藤 龍ノ介 ② 吉田 有宇 ②	(兵庫/甲南)	藤井 望月	61	島田 昌幸 ② 田代 上原 航希 ①	(滋賀/光泉)	35	
12	藤井 遼太郎 ② 平川 響己 ②	(兵庫/相生学院)	逸崎 望月	62	島田 達也 ① 上曾山 悠雅 ①	(兵庫/相生学院)	36	
13	林 大貴 ② 尻将 貴之 ②	(大阪/大阪産大附)	林 望月	61	山本 桐生 ② 春原 康佑 ①	(大阪/清風)	37	
14	木村 公祐 ② 塩崎 俊介 ②	(和歌山/日高)	田中 望月	63	山本 悠樹 ① 石橋 拓巳 ①	(京都/東山)	38	
15	田中 誠也 ② 茅野 宏紀 ②	(奈良/一条)	林 望月	61	武田 涉 ② 神鳥 航平 ②	(奈良/平城)	39	
16	石島 星歩 ② 浜崎 桂介 ①	(滋賀/光泉)	石島 望月	60	川口 フェントン ルイス ② 高田 西野 川上 真矢 ②	(滋賀/光泉)	40	
17	大山 雄司 ② 根悠 太郎 ①	(奈良/東大寺)	逸崎 望月	60	川口 航己 ② 西野 祐希 ②	(大阪/清教学園)	41	
18	水田 舜平 ① 斎藤 拓真 ②	(兵庫/相生学院)	逸崎 望月	63	高田 直幸 ② 新見 大晴 ②	(兵庫/関学)	42	
19	楠部 佑真 ② 仁坂 拓未 ②	(和歌山/和歌山商業)	藤森 望月	63	山崎 貴裕 ② 上野 皓生 ②	(滋賀/光泉)	43	
20	中山 航輝 ② 山下 晶平 ①	(兵庫/芦屋学園)	藤森 望月	63	井水 理寛 ② 小室 文孝 ②	(奈良/登美ヶ丘)	44	
21	藤森 智人 ② 松井 尚斗 ②	(京都/東山)	逸崎 望月	63	守田 圭太 ② 蔵本 勝希 ②	(京都/京都外大西)	45	
22	西浦 真史 ② 中野 洸 ②	(和歌山/開智)	見木 望月	62	三村 門直 ① 柴野 西尾 村祐 ①	(和歌山/向陽)	46	
23	見木 青 ② 西尾 彰 ②	(奈良/奈良女子大附)	逸崎 望月	60	三村 亮介 ② 柴野 晃輔 ②	(兵庫/甲南)	47	
24	逸崎 凱人 ② 上曾山 拓実 ①	(大阪/大阪産大附)	逸崎 望月	60	柴野 野和 ②	(京都/東山)	48	

シード順位

1	坂井 勇仁 ② 望月 勇希 ①	(大阪/清風)	4	逸崎 凱人 ② 上曾山 拓実 ①	(大阪/大阪産大附)	7	林 大貴 ② 尻将 貴之 ②	(大阪/大阪産大附)
2	柴野 晃輔 ② 本城 和貴 ②	(京都/東山)	5	山本 桐生 ② 春原 康佑 ①	(大阪/清風)	8	島田 達也 ① 田代 悠雅 ①	(兵庫/相生学院)
3	平山 浩大 ① 高村 烈司 ①	(京都/京都外大西)	6	藤井 遼太郎 ② 平川 響己 ②	(兵庫/相生学院)			

※大会会場の住所・電話番号の案内

<メイン>山城総合運動公園/<サブ>立命館宇治高等学校  
 <メイン>〒611-0031 京都府宇治市広野町八軒屋谷1  
 <メイン>Tel 0774-24-1313

★天候不順のため、男子ダブルスは1セットマッチに変更して実施。

# 平成25年度 近畿高等学校テニス大会

女子ダブルス

平成25年度9月14日～16日・予備日17日

<メイン>山城総合運動公園/<サブ>立命館宇治高等学校/予備日は小畑川中央公園

1	渡辺 はるか② 上 唯②	(兵庫/園田学園)	黒川 渡辺 樋上 上	80	古澤 近江	古澤 奈津実② 近江 彩①	(京都/京都外大西)	25
2	岡田 紗花① 山中 千紘①	(兵庫/夙川学院)	黒川 渡辺 樋上 上	86	古澤 近江	杉田 松本 明日香① 松岡 松本 果歩①	(京都/京都共栄)	26
3	黒川 彩子① 樋上 文香②	(滋賀/栗東)	橋本 千奈② 大田 紗果①	81	古澤 近江	杉田 黎美② 松岡 美萌②	(大阪/大商大塚)	27
4	橋本 千奈② 大田 紗果①	(大阪/大商学園)	橋本 千奈② 大田 紗果①	84	古澤 近江	石井 山路 聖花① 山路 吉村 優花①	(滋賀/東大津)	28
5	鳥居 里咲① 野田 みなみ①	(京都/山城)	橋本 千奈② 大田 紗果①	86	古澤 近江	石井 山路 万琴② 山路 加奈枝②	(和歌山/和歌山商業)	29
6	三原 翠実② 与四田 来実②	(奈良/奈良育英)	藤本 中谷 75 栗本・池内 古澤 近江 85	86	古澤 近江	石井 山口 永奈② 山口 美穂①	(和歌山/海南)	30
7	中増 遥華② 村尾 郁①	(和歌山/近大和歌山)	石山 長船 80 長船 藤本 中谷 81	86	古澤 近江	東田 穂枝② 美田 穂枝②	(滋賀/栗東)	31
8	榎田 美憂① 津田 菜雪①	(京都/華頂女子)	石山 長船 80 長船 藤本 中谷 81	85	古澤 近江	加藤 石川 光里② 石川 大坂 有紀②	(和歌山/日高)	32
9	石山 未悠② 長船 香菜子①	(大阪/大商学園)	藤本 中谷 81 中谷 藤本 中谷 97	85	古澤 近江	井手 八田 裕美② 八田 美希②	(兵庫/園田学園)	33
10	藤本 真子② 中谷 琴乃①	(兵庫/園田学園)	藤本 中谷 81 中谷 藤本 中谷 97	85	古澤 近江	井手 八田 羽子② 八田 早紀②	(大阪/大阪学院)	34
11	深尾 杏莉② 北村 美紗季①	(滋賀/立命館守山)	藤本 中谷 81 中谷 藤本 中谷 97	85	古澤 近江	井手 八田 颯貴② 八田 颯貴②	(兵庫/相生学院)	35
12	岸上 歌華② 橋上 彩音②	(兵庫/相生学院)	三輪 清水 75 栗本 池内 63	86	古澤 近江	井手 八田 梨香子① 八田 真穂①	(京都/京都外大西)	36
13	山田 果穂② 五百井 麻貴②	(京都/同志社女子)	中嶋 浅田 83 浅田 樋口 窪之内 83	86	古澤 近江	藤原 上田 夕貴① 上田 丸心①	(兵庫/相生学院)	37
14	橋本 理紗子② 山本 実佳②	(和歌山/和歌山商業)	中嶋 浅田 83 浅田 樋口 窪之内 83	85	古澤 近江	濱本 田中 乃季② 田中 西田 紗季②	(奈良/一条)	38
15	中嶋 菜里② 浅田 紗弥①	(大阪/大阪学院)	中嶋 浅田 83 浅田 樋口 窪之内 83	85	古澤 近江	濱本 田中 菜美② 田中 西田 美和②	(大阪/大商大塚)	39
16	辻井 桜花① 染川 真衣①	(奈良/登美ヶ丘)	辻井 染川 樋口 窪之内 86	85	古澤 近江	筒井 山根 海咲② 山根 万奈②	(大阪/大商学園)	40
17	徳永 節子② 松田 みなみ②	(滋賀/東大津)	辻井 染川 樋口 窪之内 86	85	古澤 近江	栗本 池内 山本 凧紗① 池内 四方 里紗①	(京都/立命館宇治)	41
18	樋口 菜穂子② 窪之内 李音②	(奈良/帝塚山)	三輪 清水 84 栗本 池内 85	86	古澤 近江	栗本 池内 本内 菜七② 池内 本内 麻七②	(兵庫/相生学院)	42
19	嶋川 晴菜② 島 愛①	(京都/立命館宇治)	嶋川 島 83 山下 千彩②	84	古澤 近江	橋本 釜江 ころ奈② 釜江 高橋 有衣②	(兵庫/園田学園)	43
20	谷口 真歩② 今井 咲月②	(奈良/平城)	嶋川 島 83 山下 千彩②	84	古澤 近江	能勢 高矢 彩佳① 能勢 彩佳①	(滋賀/守山)	44
21	冢本 茉暉② 山下 千彩②	(和歌山/日高)	嶋川 島 83 山下 千彩②	84	古澤 近江	能勢 高矢 彩佳① 能勢 彩佳①	(奈良/高取国際)	45
22	堀野 遥菜② 梶野 遥香②	(大阪/同志社香里)	堀野 梶野 三輪 清水 82	84	古澤 近江	木下 古谷 美緒② 古谷 鎌田 菜緒②	(奈良/奈良)	46
23	阪田 真央② 永井 南々②	(滋賀/立命館守山)	堀野 梶野 三輪 清水 82	84	古澤 近江	今村 反田 優衣① 反田 南南①	(和歌山/開智)	47
24	三輪 愛永② 清水 梨沙②	(京都/京都外大西)	堀野 梶野 三輪 清水 82	84	古澤 近江	今村 反田 南南① 反田 南南①	(大阪/城南学園)	48

シード順位

1	渡辺 はるか② 上 唯希②	(兵庫/園田学園)	4	古澤 奈津実② 近江 彩②	(京都/京都外大西)	7	井手 梨香子① 八田 真穂①	(京都/京都外大西)
2	今村 南① 反田 菜鈴①	(大阪/城南学園)	5	岸上 歌華② 橋上 彩音②	(兵庫/相生学院)	8	山田 果穂② 五百井 麻貴②	(京都/同志社女子)
3	三輪 愛永② 清水 梨沙②	(京都/京都外大西)	6	藤原 夕貴① 上田 丸心①	(兵庫/相生学院)			

※大会会場の住所・電話番号の案内  
 <メイン>山城総合運動公園/<サブ>立命館宇治高等学校  
 <メイン>〒611-0031 京都府宇治市広野町八軒屋谷1  
 <メイン>Tel 0774-24-1313

★天候不順のため、女子ダブルス5Rより1セット  
 マッチに変更して実施。