

平成26年度 近畿高等学校テニス大会

男子シングルス

平成26年9月13日～15日

滋賀県立彦根総合運動場 / 滋賀県立長浜ドーム

1 田代 悠雅 ② (兵庫/相生学院)					平山 浩大 ② (京都/京都外大西) 25
2 星原 光 ② (兵庫/関西学院)	田代				上原 航希 ② (滋賀/光泉) 26
3 二瓶 恭輔 ① (滋賀/光泉)	星原 83				西本 光一 ① (大阪/履正社) 27
4 網干 亮太 ② (京都/立命館宇治)	田代 85	A			山本 侑資 ② (奈良/奈女大附) 28
5 藤井 航大 ② (兵庫/兵庫)	藤井 84				若林 主馬 ① (和歌山/桐蔭) 29
6 田沼 潤平 ② (兵庫/相生学院)	藤井 83				上曾山 拓実 ② (大阪/大阪産大附) 30
7 木俣 健 ① (奈良/奈女大附)	田代 97				三浦 滉 ② (大阪/大阪産大附) 31
8 福田 孝明 ② (兵庫/相生学院)	福田 82				岡田 勇人 ① (滋賀/光泉) 32
9 西崎 慧 ① (和歌山/開智)	福田 84				岡田 w.o
10 岡林 凧朔 ② (大阪/近大附)	福盛 84				新見 大晴 ② (兵庫/関西学院) 33
11 伊藤 鴻佑 ② (滋賀/立命館守山)	伊藤 98(2)				谷口 侑平 ② (大阪/近大附) 34
12 福盛 武留 ② (京都/東山)	福盛 81				串野 太一 ① (和歌山/和歌山商業) 35
13 曾川 大輔 ① (大阪/履正社)	田代 85	清水			塩井 岳 ① (京都/京都外大西) 36
14 西垣 毅駿 ① (奈良/一条)	曾川 80				遠藤 晃平 ② (和歌山/和歌山北) 37
15 辻 尚輝 ① (大阪/近大附)	西垣 84				吉村 彰洋 ① (奈良/奈良学園) 38
16 辻垣内 祥汰 ① (和歌山/向陽)	足立 98(4)				澤田 啓佑 ② (大阪/関大北陽) 39
17 川上 悠護 ② (大阪/履正社)	辻垣内 84				土田 陵太 ② (滋賀/能登川) 40
18 足立 知啓 ② (大阪/近大附)	足立 86				川田 直弥 ② (大阪/狭山) 41
19 石本 龍吾 ② (京都/京都外大西)	太田 83				小川 大虎 ① (滋賀/光泉) 42
20 スコット・アンドリュース・クリス ② (兵庫/相生学院)	石本 82				鈴木 琢哉 ① (大阪/近大附) 43
21 守田 祥真 ② (大阪/池田)	守田 86				山羽 貴友輝 ② (京都/東山) 44
22 家邊 聖治 ② (京都/京都外大西)	太田 81				山羽 西川 淳平 ① (滋賀/光泉) 45
23 宇田 翔 ① (滋賀/光泉)	家邊 83				山根 悠太郎 ② (奈良/東大寺) 46
24 太田 智貴 ① (兵庫/相生学院)	太田 83				竹田 豪 ① (大阪/履正社) 47
					清水 奎吾 ① (滋賀/光泉) 48

シード順位

1 田代 悠雅 ② (兵庫/相生学院)	7 藤井 颯大 ① (京都/同志社国際)	13 福盛 武留 ② (京都/東山)
2 大島 立暉 ① (兵庫/相生学院)	8 平山 浩大 ② (京都/京都外大西)	14 東川 将大 ① (兵庫/啓明学院)
3 清水 奎吾 ① (滋賀/光泉)	9 曾川 大輔 ① (大阪/履正社)	15 佐々木 恭平 ① (和歌山/開智)
4 大野 翼 ① (兵庫/相生学院)	10 山田 健人 ① (兵庫/西宮甲英)	16 遠藤 晃平 ② (和歌山/和歌山北)
5 高村 烈司 ② (京都/京都外大西)	11 白藤 成 ① (兵庫/西宮甲英)	
6 太田 智貴 ① (兵庫/相生学院)	12 塩井 岳 ① (京都/京都外大西)	

※大会会場の住所・電話番号の案内

滋賀県立彦根総合運動場 / 滋賀県立長浜ドーム
 〒522-0002 滋賀県彦根市松原町3028 / 〒526-0829 滋賀県長浜市田村町1320
 Tel 0749-23-4911 / 0749-64-0808

平成26年度 近畿高等学校テニス大会

平成26年9月13日～15日

男子ダブルス

滋賀県立彦根総合運動場 / 滋賀県立長浜ドーム

1	高村 烈司 ② (京都/京都外大西)	高村 平山 ② (京都/東山)	石橋 拓巳 ② (京都/東山)	石橋 成子 ② (京都/東山)	25
2	原 航希 ② (滋賀/光泉)	原 平山 82 (滋賀/光泉)	高橋 岸祐 ① (奈良/平城)	高橋 田中 ① (奈良/平城)	26
3	隆 大洋 ① (奈良/奈良学園)	高村 平山 82 (奈良/奈良学園)	高橋 倫泰 ② (大阪/関大北陽)	高橋 中寛 ② (大阪/関大北陽)	27
4	上田 雄偉 ② (奈良/奈女大附)	中澤 岡林 ② (奈良/奈女大附)	今井 康太 ② (滋賀/東大津)	今井 啓太 ② (滋賀/東大津)	28
5	中澤 大輝 ② (大阪/近大附)	岡林 山本 ② (大阪/近大附)	澤田 啓佑 ② (大阪/関大北陽)	澤田 啓幹 ② (大阪/関大北陽)	29
6	藤井 颯大 ① (京都/同志社国際)	高村 正木・山口 ② (京都/同志社国際)	山根 悠太郎 ② (奈良/東大寺)	山根 悠太郎 ② (奈良/東大寺)	30
7	塩井 岳岳 ① (京都/京都外大西)	高村 平山 83 (京都/京都外大西)	野口 雄太郎 ② (和歌山/慶風)	野口 雄太郎 ② (和歌山/慶風)	31
8	曾川 大輔 ① (大阪/履正社)	曾川 松山 ① (大阪/履正社)	三宅 佐々木 ① (和歌山/開智)	三宅 佐々木 ① (和歌山/開智)	32
9	小川 大虎 ① (滋賀/光泉)	曾川 松山 84 (滋賀/光泉)	西浦 裕太 ① (滋賀/北大津)	西浦 裕太 ① (滋賀/北大津)	33
10	小門 直人 ① (和歌山/向陽)	小門 直人 ① (和歌山/向陽)	伊藤 彬太 ② (京都/京都外大西)	伊藤 彬太 ② (京都/京都外大西)	34
11	後藤 毅駿 ① (奈良/一条)	小門 直人 84 (奈良/一条)	正木 裕太 ② (大阪/履正社)	正木 裕太 ② (大阪/履正社)	35
12	田代 悠雅 ② (兵庫/相生学院)	田代 悠雅 ② (兵庫/相生学院)	上曾 山拓 ② (大阪/大阪産大附)	上曾 山拓 ② (大阪/大阪産大附)	36
13	島田 達也 ② (兵庫/相生学院)	島田 達也 ② (兵庫/相生学院)	師玉 真志 ① (兵庫/啓明学院)	師玉 真志 ① (兵庫/啓明学院)	37
14	宇田 翔人 ① (滋賀/光泉)	山本 大野 ① (滋賀/光泉)	山羽 水本 ② (滋賀/米原)	山羽 水本 ② (滋賀/米原)	38
15	山本 悠樹 ② (京都/東山)	山本 大野 83 (京都/東山)	山羽 貴友 ② (京都/東山)	山羽 貴友 ② (京都/東山)	39
16	遠藤 晃章 ② (和歌山/和歌山北)	川田 植村 ② (和歌山/和歌山北)	鎌田 中修斗 ② (兵庫/芦屋学園)	鎌田 中修斗 ② (兵庫/芦屋学園)	40
17	川田 直弥 ② (大阪/狭山)	川田 植村 97 (大阪/狭山)	西本 光一 ② (奈良/平城)	西本 光一 ② (奈良/平城)	41
18	板倉 司季 ② (兵庫/相生学院)	板倉 司季 ② (兵庫/相生学院)	西本 光一 ① (大阪/履正社)	西本 光一 ① (大阪/履正社)	42
19	深井 圭留 ② (京都/東山)	深井 福盛 ② (京都/東山)	行岡 翼主 ① (和歌山/桐蔭)	行岡 翼主 ① (和歌山/桐蔭)	43
20	中越 耀生 ② (和歌山/近大和歌山)	中越 耀生 ② (和歌山/近大和歌山)	若林 伊藤 ② (滋賀/立命館守山)	若林 伊藤 ② (滋賀/立命館守山)	44
21	酒井 太郎 ② (兵庫/関西学院)	酒井 太郎 ② (兵庫/関西学院)	竹山 成紀 ② (兵庫/甲南)	竹山 成紀 ② (兵庫/甲南)	45
22	山下 晶平 ② (兵庫/芦屋学園)	山下 晶平 ② (兵庫/芦屋学園)	小川 陽也 ② (和歌山/開智)	小川 陽也 ② (和歌山/開智)	46
23	小川 裕之 ② (大阪/近大附)	小川 裕之 ② (大阪/近大附)	清水 西崎 ① (奈良/奈良登美)	清水 西崎 ① (奈良/奈良登美)	47
24	山田 健人 ① (兵庫/西宮甲英)	山田 健人 ① (兵庫/西宮甲英)	清水 奎吾 ① (滋賀/光泉)	清水 奎吾 ① (滋賀/光泉)	48

シード順位

1	高村 烈司 ② (京都/京都外大西)	7	島田 達也 ② (兵庫/相生学院)	13	西本 光一 ① (大阪/履正社)
2	清水 奎吾 ① (滋賀/光泉)	8	師玉 真志 ① (兵庫/啓明学院)	14	野口 雄太郎 ② (和歌山/慶風)
3	山田 健人 ① (兵庫/西宮甲英)	9	深井 圭留 ② (京都/東山)	15	行岡 翼主 ① (和歌山/桐蔭)
4	石橋 拓巳 ② (京都/東山)	10	板倉 司季 ② (兵庫/相生学院)	16	山根 悠太郎 ② (奈良/東大寺)
5	田代 悠雅 ② (兵庫/相生学院)	11	塩井 岳岳 ① (京都/京都外大西)		
6	上曾山 拓実 ② (大阪/大阪産大附)	12	藤井 颯大 ② (京都/同志社国際)		

※大会会場の住所・電話番号の案内

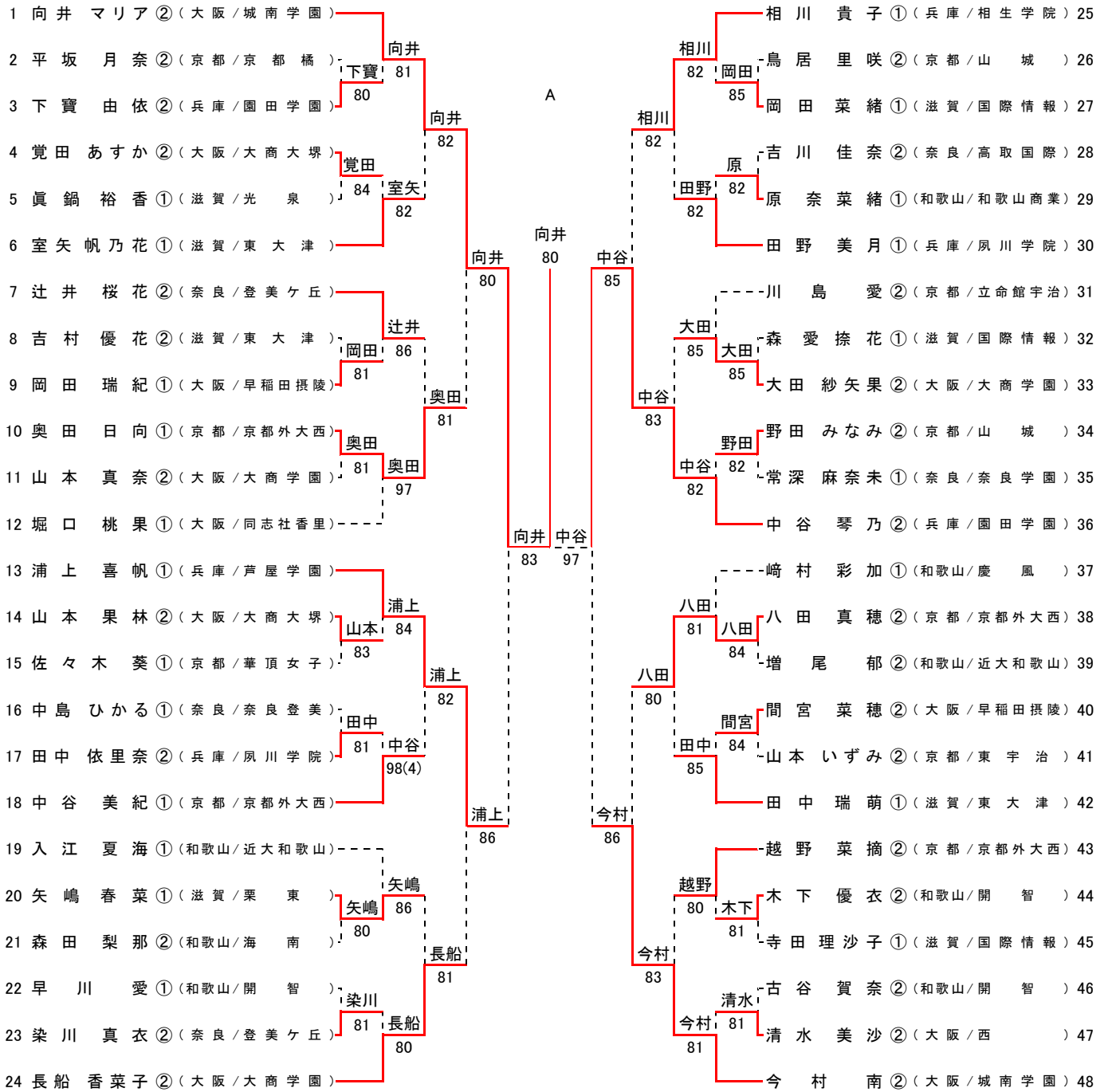
滋賀県立彦根総合運動場 / 滋賀県立長浜ドーム

〒522-0002 滋賀県彦根市松原町3028 / 〒526-0829 滋賀県長浜市田村町1320

平成26年度 近畿高等学校テニス大会

女子シングルス

平成26年9月13日～15日
滋賀県立長浜ドーム



シード順位

- | | | |
|------------------------|------------------------|--------------------------|
| 1 向井 マリア (2) (大阪/城南学園) | 7 藤原 早気 (1) (大阪/城南学園) | 13 田崎 菜々子 (1) (兵庫/相生学院) |
| 2 大塚 芽生 (1) (京都/京都外大西) | 8 相川 貴子 (1) (兵庫/相生学院) | 14 崎村 彩加 (1) (和歌山/慶風) |
| 3 上田 らむ (2) (兵庫/相生学院) | 9 中谷 琴乃 (2) (兵庫/園田学園) | 15 大野 菜々子 (1) (京都/京都外大西) |
| 4 今村 南 (2) (大阪/城南学園) | 10 堀 愛結 (1) (兵庫/相生学院) | 16 堀口 桃果 (1) (大阪/同志社香里) |
| 5 長船 香菜子 (2) (大阪/大商学園) | 11 東 美穂 (2) (滋賀/栗東) | |
| 6 藤原 夕貴 (2) (兵庫/相生学院) | 12 浦上 喜帆 (1) (兵庫/芦屋学園) | |

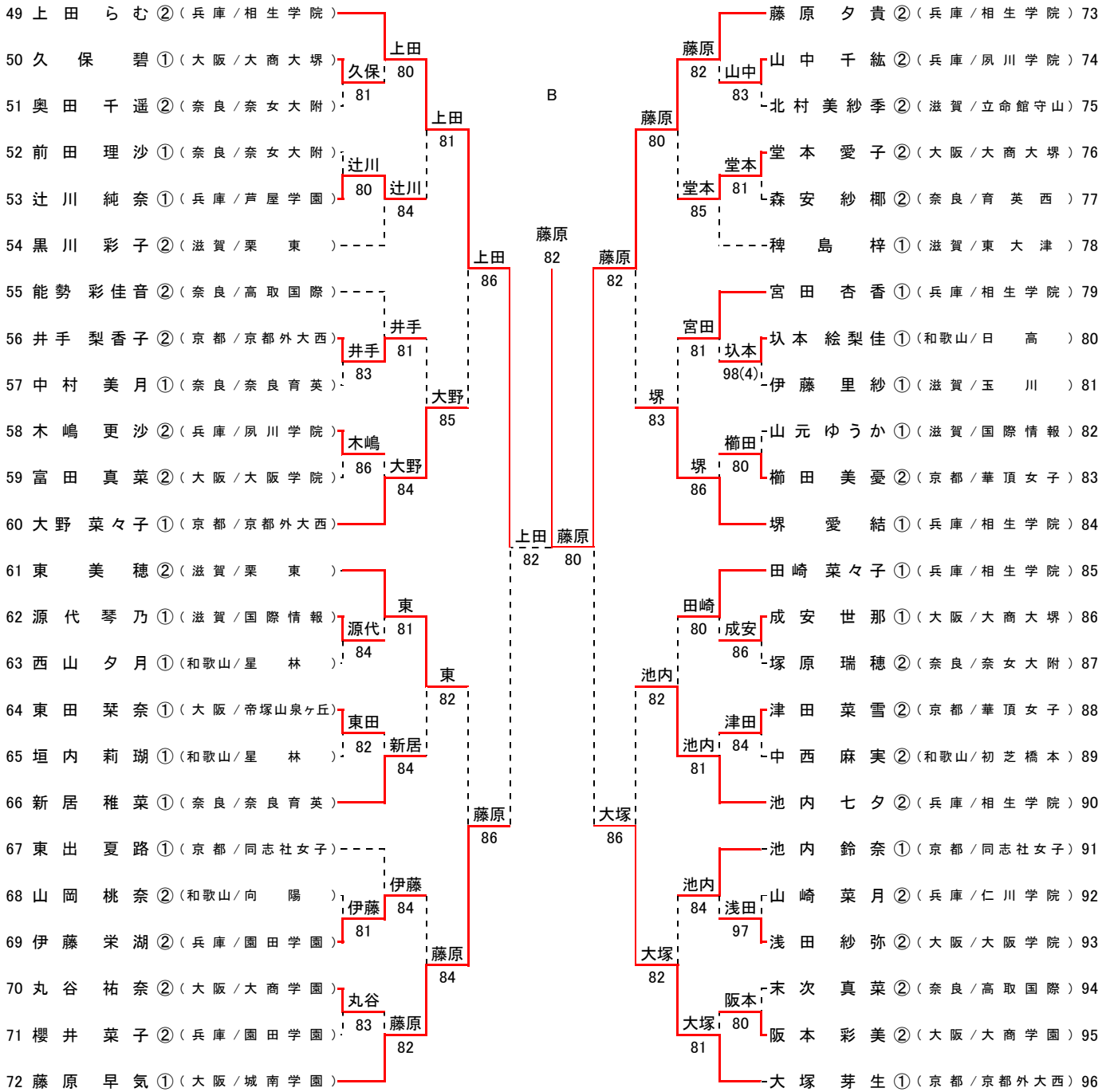
※大会会場の住所・電話番号の案内
滋賀県立長浜ドーム
〒526-0829 滋賀県長浜市田村町1320
Tel 0749-64-0808

平成26年度 近畿高等学校テニス大会

女子シングルス

平成26年9月13日～15日

滋賀県立長浜ドーム



A 向井 マリア ② (城南学園) 向井 97

B 藤原 夕貴 ② (相生学院)

