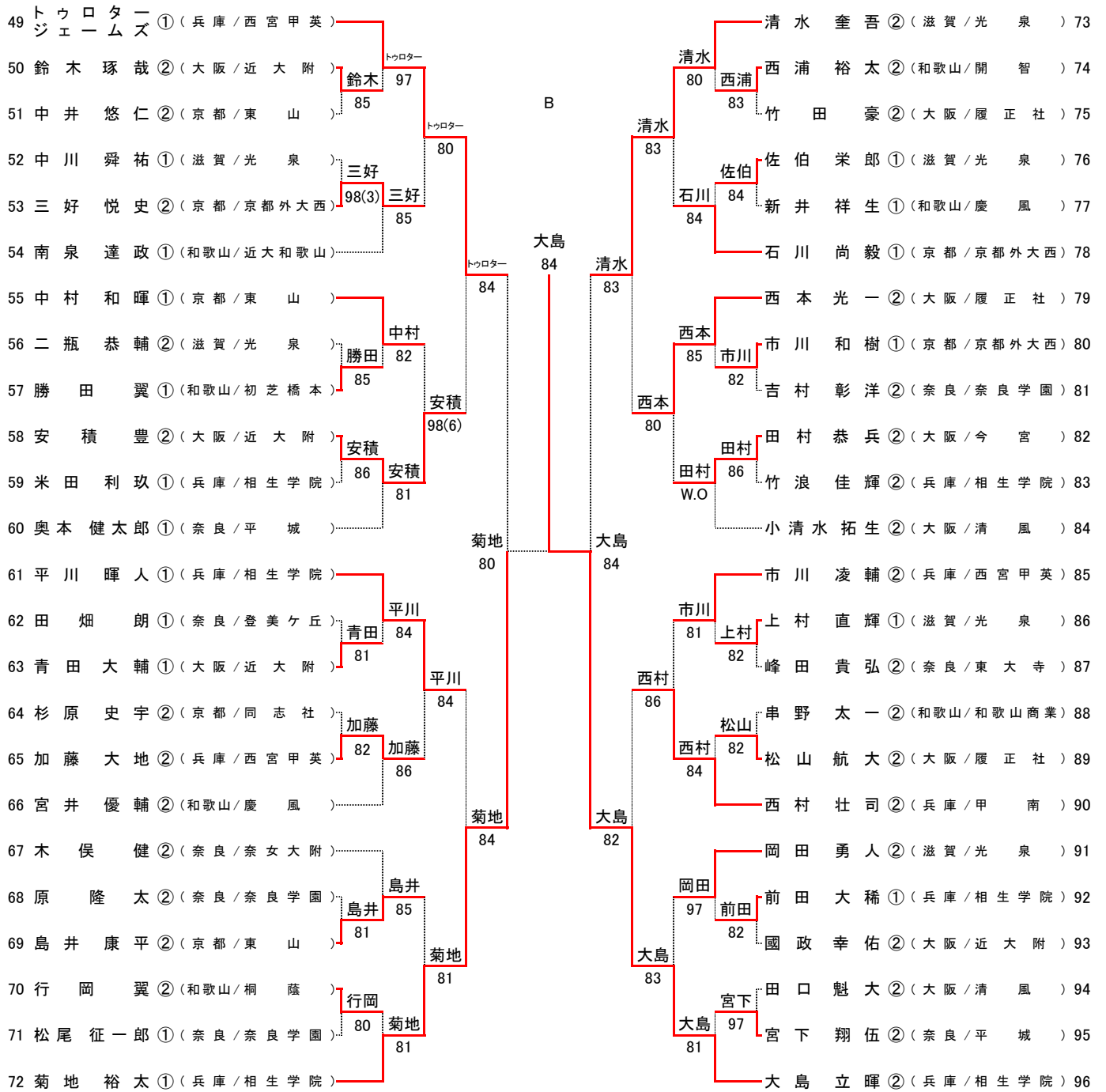


平成27年度 近畿高等学校テニス大会

男子シングルス

平成27年9月19日～21日

奈良県立明日香庭球場



A 白藤 成 ② (兵庫/西宮甲英) 大島 82

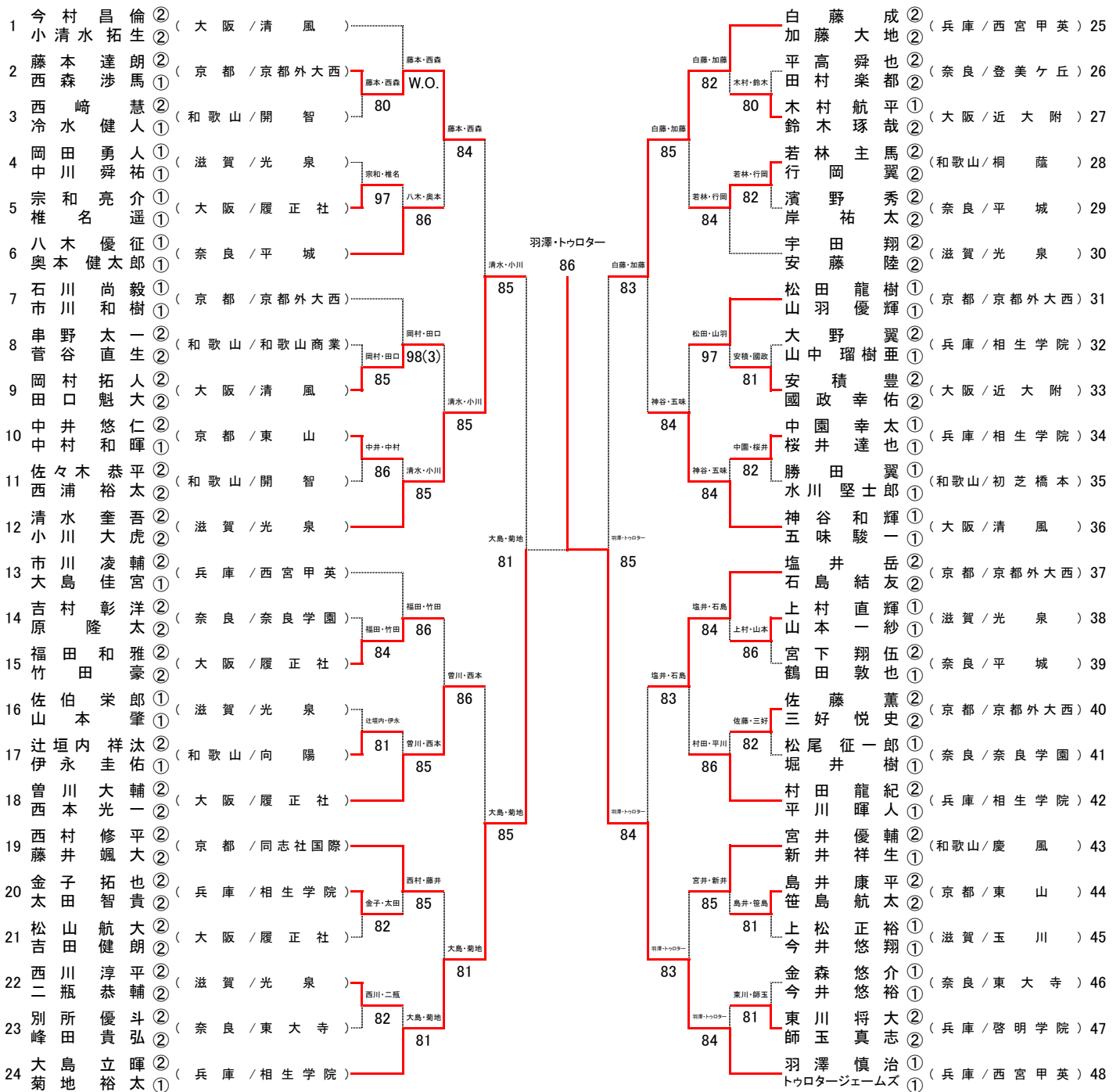
B 大島 立暉 ② (兵庫/相生学院)

平成27年度 近畿高等学校テニス大会

平成27年9月19日～21日

奈良県立明日香庭球場

男子ダブルス



シード順位

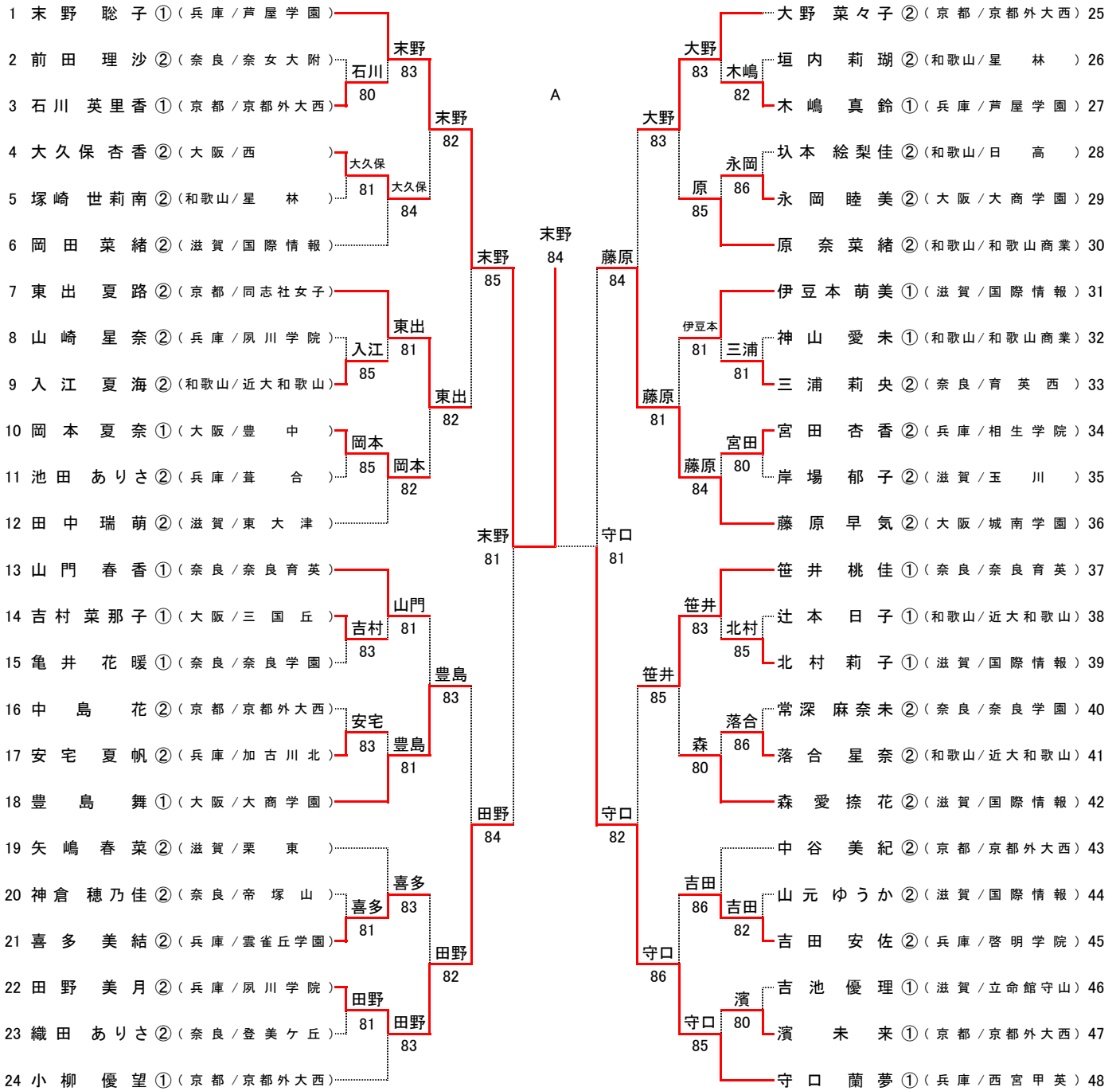
- | | | |
|------------------------|--------------------|--------------------|
| 1 今村昌倫 (大阪/清風) ② | 4 大島立暉 (兵庫/相生学院) ② | 7 市川凌輔 (兵庫/西宮甲英) ② |
| 小清水拓生 (大阪/清風) ② | 菊池裕太 (兵庫/相生学院) ① | 大島佳宮 (兵庫/西宮甲英) ① |
| 2 羽澤慎治 (兵庫/西宮甲英) ① | 5 清水奎吾 (滋賀/光泉) ② | 8 塩井岳 (京都/京都外大西) ② |
| トゥロタージェームズ (兵庫/西宮甲英) ① | 小川大虎 (滋賀/光泉) ② | 石島結友 (京都/京都外大西) ② |
| 3 白藤成 (兵庫/西宮甲英) ② | 6 神谷和輝 (大阪/清風) ① | |
| 加藤大地 (兵庫/西宮甲英) ② | 五味駿一 (大阪/清風) ① | |

※大会会場の住所・電話番号の案内
 奈良県立明日香庭球場
 〒634-0101 奈良県高市郡明日香村小山183
 Tel 0744-54-3645

平成27年度 近畿高等学校テニス大会

女子シングルス

平成27年9月19日～21日
奈良県立明日香庭球場



シード順位

- | | | |
|-----------------------|-----------------------|-----------------------|
| 1 末野 聡子 ① (兵庫/芦屋学園) | 7 小柳 優望 ① (京都/京都外大西) | 13 笹井 桃佳 ① (奈良/奈良育英) |
| 2 崎村 彩加 ② (和歌山/慶風) | 8 鈴木 理子 ① (京都/京都外大西) | 14 田中 瑞萌 ② (滋賀/東大津) |
| 3 守口 蘭夢 ① (兵庫/西宮甲英) | 9 浦上 喜帆 ② (兵庫/芦屋学園) | 15 池内 鈴奈 ② (京都/同志社女子) |
| 4 大塚 芽生 ② (京都/京都外大西) | 10 田崎 菜々子 ② (兵庫/相生学院) | 16 尾関 彩花 ② (大阪/城南学園) |
| 5 伊藤 沙弥 ② (兵庫/雲雀丘学園) | 11 藤原 早気 ② (大阪/城南学園) | |
| 6 大野 菜々子 ② (京都/京都外大西) | 12 山門 春香 ① (奈良/奈良育英) | |

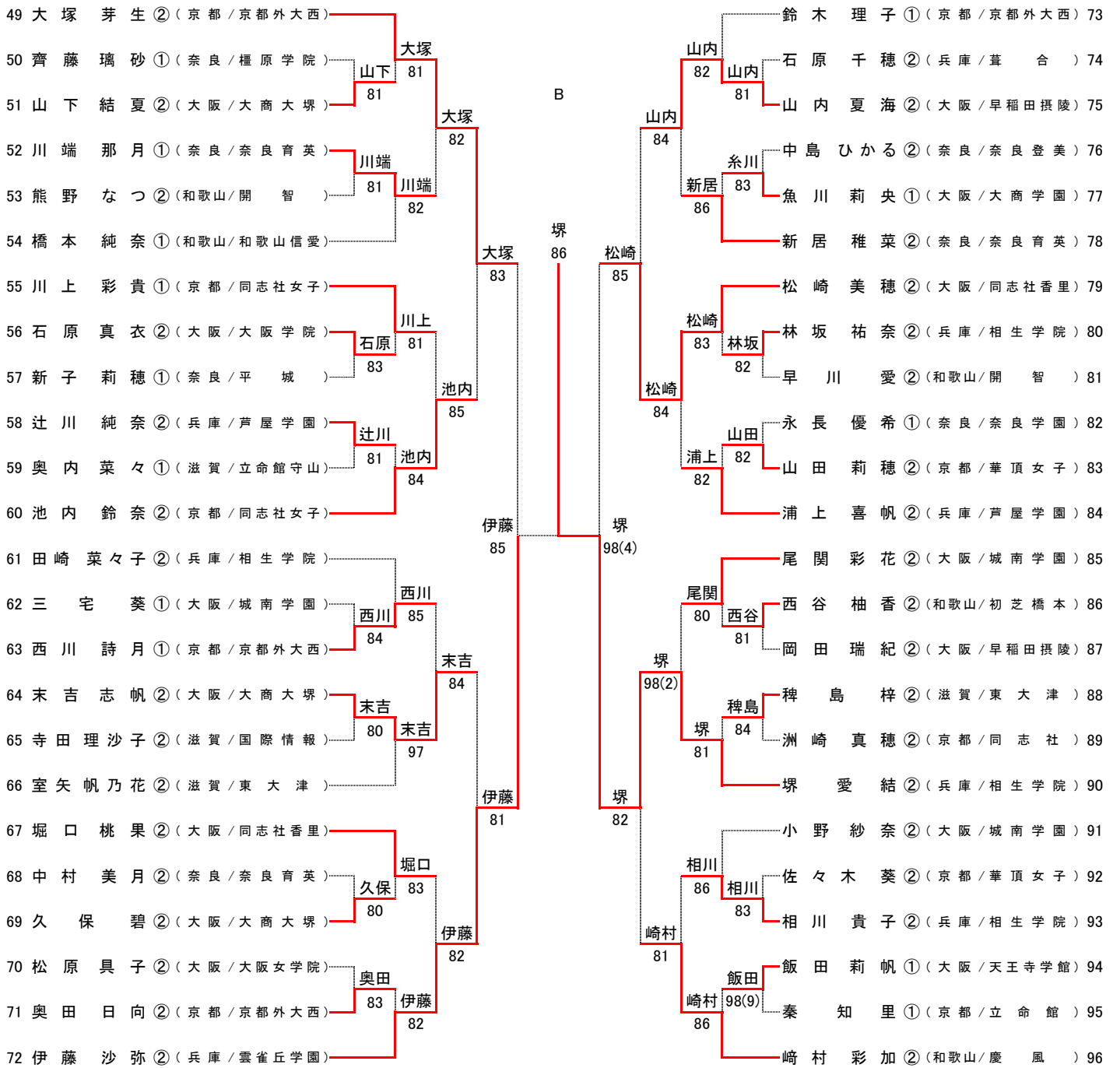
※大会会場の住所・電話番号の案内
奈良県立明日香庭球場
〒634-0101 奈良県高市郡明日香村小山183
Tel 0744-54-3645

平成27年度 近畿高等学校テニス大会

女子シングルス

平成27年9月19日～21日

奈良県立明日香庭球場



A 末野 聡子① (兵庫/芦屋学園) — 堺 98(3)

B 堺 愛結② (兵庫/相生学院)

平成27年度 近畿高等学校テニス大会

平成27年9月19日～21日

奈良県立明日香庭球場

女子ダブルス

1	藤原 早気 ② 小野 紗奈 ②	(大阪/城南学園)	83	藤原・小野	宮田・塚	宮田 杏香 ② 塚 愛結 ②	(兵庫/相生学院)	25
2	豊島 舞璃 ① 酒井 日陽 ①	(大阪/大商学園)	86	豊島・酒井	80	室矢 帆乃花 ① 植合 星奈 ②	(滋賀/東大津)	26
3	森岡 愛捺 花緒 ② 岡田 菜緒 ②	(滋賀/国際情報)	82	藤原・小野	83	落寺 井奈 ② 今井 穂乃香 ②	(和歌山/近大和歌山)	27
4	船江 美香 ② 西川 詩月 ①	(京都/京都外大西)	97	船江・西川	86	近藤 沙耶 ② 山本 弥輝 ②	(京都/京都外大西)	28
5	早川 愛つ ② 熊野 なつ ②	(和歌山/開智)	97	船江・西川	85	山本 梨花子 ② 吉井 梨香 ①	(兵庫/園田学園)	29
6	入江 夏海 ② 辻本 日子 ①	(和歌山/近大和歌山)	83	藤原・小野	97	山門 春香 ① 笹井 桃佳 ①	(奈良/奈良育英)	30
7	田崎 菜々子 ② 相川 貴子 ②	(兵庫/相生学院)	81	田崎・相川	84	田中 瑞萌 ② 稗 夏海 ②	(滋賀/東大津)	31
8	山下 結夏 ② 久保 夏碧 ②	(大阪/大商大塚)	85	藤原・小野	86	山上 夏真 ② 高井 仁菜 ②	(大阪/早稲田摂陵)	32
9	喜多 美結 ② 伊藤 沙弥 ②	(兵庫/雲雀丘学園)	84	田崎・相川	81	高井 仁菜 ② 栗栖 かれん ②	(兵庫/啓明学院)	33
10	織田 ありさ ② 浅田 紫苑 ②	(奈良/登美ヶ丘)	97	藤原・小野	86	栗栖 かれん ② 坂田 朱音 ②	(京都/立命館)	34
11	原奈 菜緒 ② 松本 萌菜 ①	(和歌山/和歌山商業)	83	藤原・小野	82	坂田 朱音 ② 辻川 純奈 ②	(奈良/平城)	35
12	中村 美月 ② 新居 稚菜 ②	(奈良/奈良育英)	83	大野・鈴木	85	辻川 純奈 ② 木嶋 真鈴 ①	(兵庫/芦屋学園)	36
13	大久保 杏香 ② 水口 加琳 ②	(大阪/西)	81	大塚・中谷	81	奥小柳 日向 ① 川村 紗英 ②	(京都/京都外大西)	37
14	林坂 祐奈 ② 西野 さくら ②	(兵庫/相生学院)	84	大塚・中谷	82	奥小柳 日向 ① 川村 紗英 ②	(滋賀/立命館守山)	38
15	大塚 芽生 ② 中谷 美紀 ②	(京都/京都外大西)	83	大塚・中谷	83	奥小柳 日向 ① 川村 紗英 ②	(京都/華頂女子)	39
16	池上 真央 ② 神山 愛未 ①	(和歌山/和歌山商業)	81	藤原・小野	84	岡本 夏帆 ① 岡本 夏奈 ①	(大阪/豊中)	40
17	常深 麻奈未 ② 亀井 花暖 ①	(奈良/奈良学園)	81	久米・辻井	86	三浦 莉央 ② 下引地 明日香 ①	(奈良/育英西)	41
18	久辻 米秋 ① 井 秋華 ①	(兵庫/園田学園)	85	大野・鈴木	86	奥池内 菜々理 ① 堀口 桃果 ②	(滋賀/立命館守山)	42
19	尾関 彩花 ② 三宅 葵 ①	(大阪/城南学園)	86	永長・柏原	82	清水・田野 伊豆本 萌美 ① 清水 美帆 ②	(大阪/同志社香里)	43
20	垣内 莉瑚 ② 西山 夕月 ②	(和歌山/星林)	85	永長・柏原	98(8)	清水・田野 伊豆本 萌美 ① 清水 美帆 ②	(滋賀/国際情報)	44
21	永長 優希 ① 柏原 沙絵 ①	(奈良/奈良学園)	81	大野・鈴木	82	清水 美帆 ② 田野 美月 ②	(兵庫/夙川学院)	45
22	松本 美緒 ② 片木 佐映 ②	(滋賀/守山)	83	大野・鈴木	97	山本 絵梨佳 ② 山下 華奈 ②	(和歌山/日高)	46
23	中島 ひかる ② 善村 舞弥 ②	(奈良/奈良登美)	81	大野・鈴木	84	山本 愛永 ② 村上 莉瑚 ①	(大阪/大商学園)	47
24	大野 菜々子 ② 鈴木 理子 ①	(京都/京都外大西)	82	池内・東出	82	池内 鈴奈 ② 東出 夏路 ②	(京都/同志社女子)	48

シード順位

1	藤原 早気 ② 小野 紗奈 ②	(大阪/城南学園)	4	大野 菜々子 ② 鈴木 理子 ①	(京都/京都外大西)	7	大久保 杏香 ② 水口 加琳 ②	(大阪/西)
2	池内 鈴奈 ② 東出 夏路 ②	(京都/同志社女子)	5	辻川 純奈 ② 木嶋 真鈴 ①	(兵庫/芦屋学園)	8	中村 美月 ② 新居 稚菜 ②	(奈良/奈良育英)
3	宮田 杏香 ② 塚 愛結 ②	(兵庫/相生学院)	6	奥田 日向 ② 小柳 優望 ①	(京都/京都外大西)			

※大会会場の住所・電話番号の案内
 奈良県立明日香庭球場
 〒634-0101 奈良県高市郡明日香村小山183
 Tel 0744-54-3645