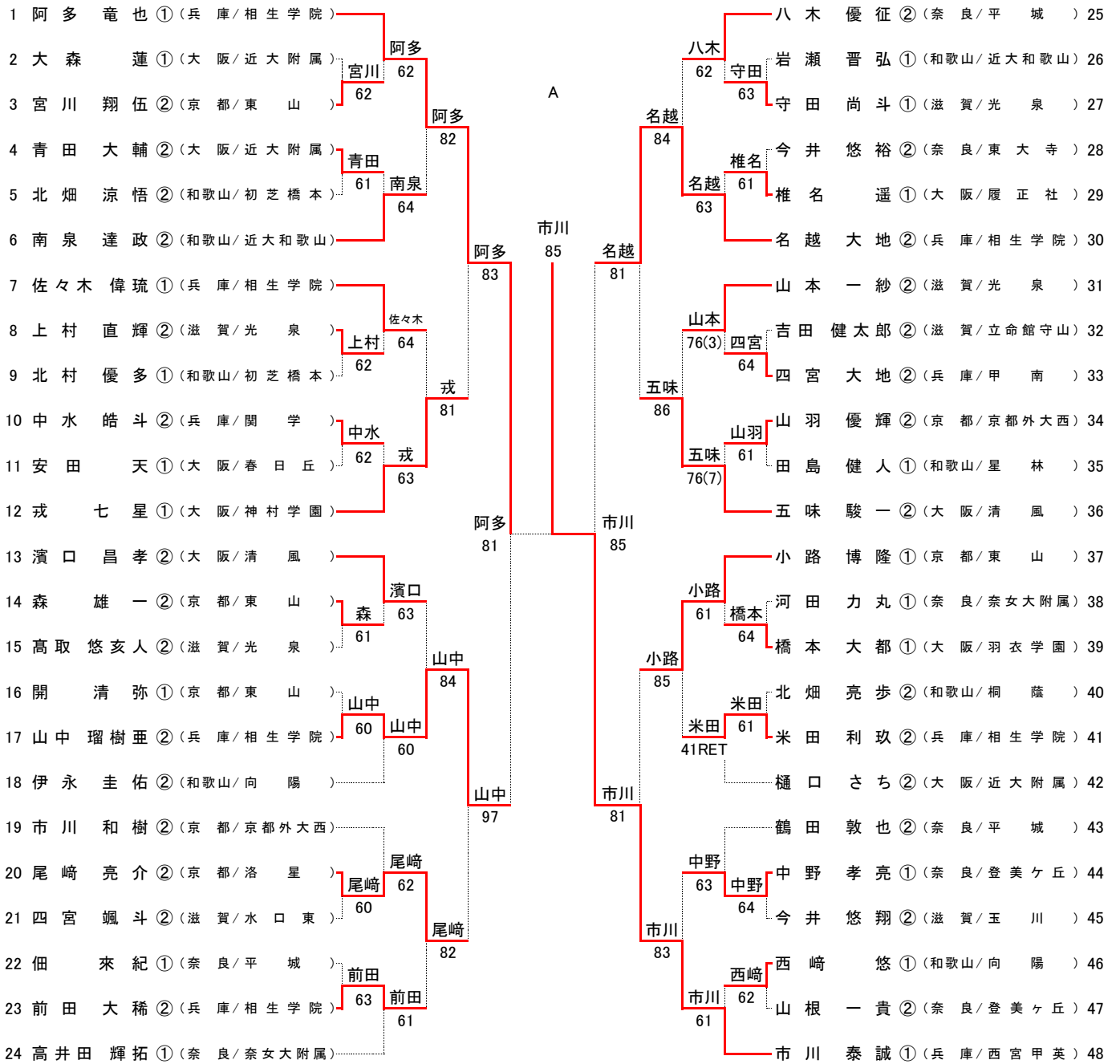


# 平成28年度 近畿高等学校テニス大会

男子シングルス

平成28年9月17日～19日  
和歌山市立つつじが丘テニスコート



## シード順位

- |                       |                       |                      |
|-----------------------|-----------------------|----------------------|
| 1 阿多 竜也 ① (兵庫/相生学院)   | 7 藤林 亮太 ① (京都/京都外大西)  | 13 神谷 和輝 ② (大阪/清風)   |
| 2 菊地 裕太 ② (兵庫/相生学院)   | 8 八木 優征 ② (奈良/平城)     | 14 平川 暉人 ② (兵庫/相生学院) |
| 3 丸山 隼弥 ① (兵庫/相生学院)   | 9 五味 駿一 ② (大阪/清風)     | 15 小路 博隆 ① (京都/東山)   |
| 4 市川 泰誠 ① (兵庫/西宮甲英)   | 10 濱口 昌孝 ② (大阪/清風)    | 16 戎 七星 ① (大阪/神村学園)  |
| 5 大植 駿 ① (大阪/清風)      | 11 木村 航平 ② (大阪/近大附属)  |                      |
| 6 高井田 輝拓 ① (奈良/奈女大附属) | 12 岩田 真優 ① (京都/同志社国際) |                      |

※大会会場の住所・電話番号の案内  
和歌山市立つつじが丘テニスコート  
〒640-0115 和歌山市つつじが丘4丁目4番  
Tel 073-488-5702

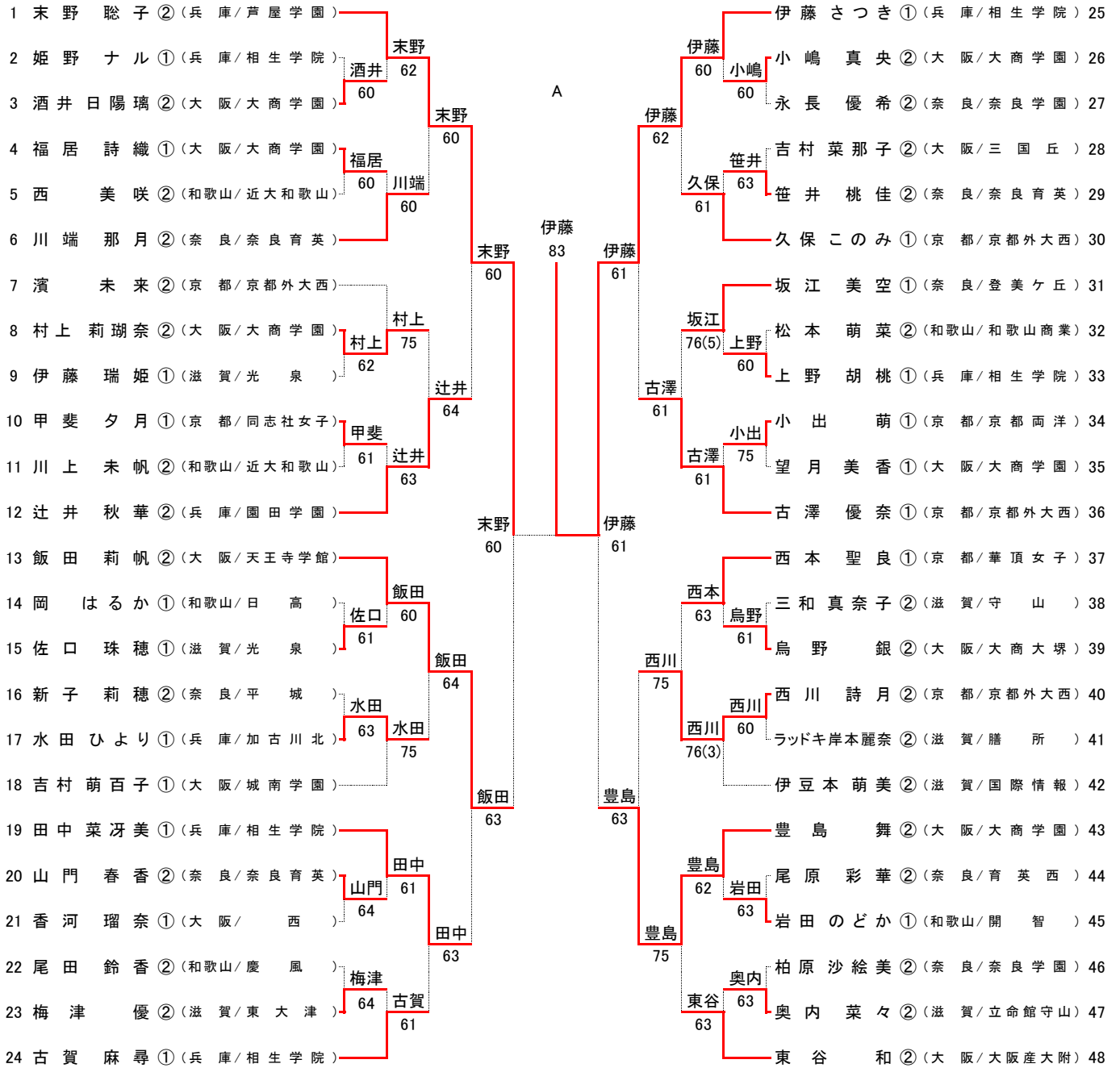




# 平成28年度 近畿高等学校テニス大会

女子シングルス

平成28年9月17日～19日  
和歌山市立つつじが丘テニスコート



## シード順位

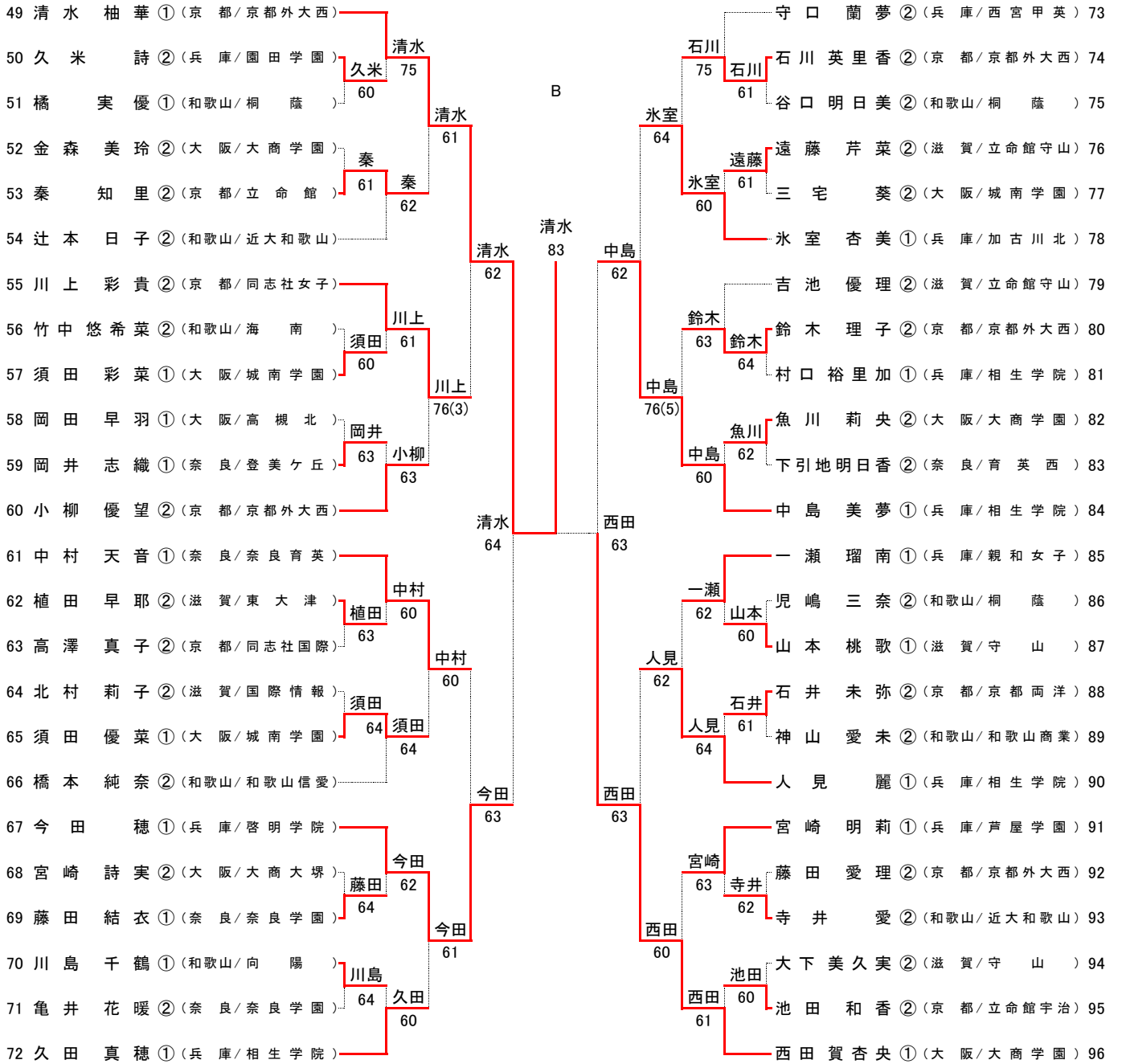
- |                      |                       |                       |
|----------------------|-----------------------|-----------------------|
| 1 末野 聡子 ② (兵庫/芦屋学園)  | 7 久田 真穂 ① (兵庫/相生学院)   | 13 一瀬 瑠南 ① (兵庫/親和女子)  |
| 2 西田 賀杏央 ① (大阪/大商学園) | 8 古賀 麻尋 ① (兵庫/相生学院)   | 14 小柳 優望 ② (京都/京都外大西) |
| 3 清水 柚華 ① (京都/京都外大西) | 9 中島 美夢 ① (兵庫/相生学院)   | 15 辻井 秋華 ② (兵庫/園田学園)  |
| 4 東谷 和 ② (大阪/大阪産大附)  | 10 中村 天音 ① (奈良/奈良育英)  | 16 西本 聖良 ① (京都/華頂女子)  |
| 5 伊藤 さつき ① (兵庫/相生学院) | 11 古澤 優奈 ① (京都/京都外大西) |                       |
| 6 守口 蘭夢 ② (兵庫/西宮甲英)  | 12 飯田 莉帆 ② (大阪/天王寺学館) |                       |

※大会会場の住所・電話番号の案内  
和歌山市立つつじが丘テニスコート  
〒640-0115 和歌山市つつじが丘4丁目4番  
Tel 073-488-5702

# 平成28年度 近畿高等学校テニス大会

女子シングルス

平成28年9月17日～19日  
和歌山市立つつじが丘テニスコート



A 伊藤 さつき ① (兵 庫/相生学院)

清水 柚華 ①  
(京 都/京都外大西)

B 清水 柚華 ① (京 都/京都外大西)

# 平成28年度 近畿高等学校テニス大会

平成28年9月17日～19日

和歌山市立つつじが丘テニスコート

## 女子ダブルス

1	鈴木 理子 ② 清水 柚華 ①	(京 都 / 京都外大西)	伊藤 さつき ① 中島 美夢 ①	(兵 庫 / 相生学院)	25
2	頼野 真穂 ② 森川 芽生 ②	(滋 賀 / 東大津)	尾山 奈津美 ② 馬淵 友花 ②	(京 都 / 京都両洋)	26
3	甲斐 夕月 ① 川上 彩貴 ②	(京 都 / 同志社女子)	亀井 花暖 ② 藤田 結衣 ①	(奈 良 / 奈良学園)	27
4	三和 真奈子 ① 山下 桃子 ①	(滋 賀 / 守山)	豊島 莉瑚 舞 ② 村上 純奈 ②	(大 阪 / 大商学園)	28
5	引地 明日香 ② 尾原 彩華 ②	(奈 良 / 育英西)	橋本 本純 奈 ① 杉本 日里 子 ②	(和歌山 / 和歌山信愛)	29
6	伊豆 本萌美 ② 北村 莉子 ②	(滋 賀 / 国際情報)	辻本 日穂 ① 藤本 麗美 ①	(和歌山 / 近大和歌山)	30
7	古澤 優奈 ① 濱未 来 ②	(京 都 / 京都外大西)	人見 菜芽 美 ① 田中 芽菜 ②	(兵 庫 / 相生学院)	31
8	宮崎 詩実 ② 烏野 銀 ②	(大 阪 / 大商大堺)	遠藤 芥未 彩 ② 吉川 なつみ ②	(滋 賀 / 立命館守山)	32
9	寺西 美愛 ② 井美 咲 ②	(和 歌 山 / 近大和歌山)	遊吉 免つみ ② 吉免 なつみ ②	(大 阪 / 大商学園)	33
10	梅津 早耶 ② 植田 莉穂 ②	(滋 賀 / 東大津)	中辻 上真由 美 ② 辻井 秋華 ②	(兵 庫 / 園田学園)	34
11	新子 莉穂香 ② 荒井 風香 ②	(奈 良 / 平城)	坂岡 江美志 空 ① 岡井 志織 ①	(奈 良 / 登美ヶ丘)	35
12	小柳 優望 ② 西川 詩月 ②	(京 都 / 京都外大西)	古賀 麻尋 穂 ① 久田 真穂 ①	(兵 庫 / 相生学院)	36
13	守口 蘭夢 ① 勝間 みなみ ①	(兵 庫 / 西宮甲英)	川端 那月音 ② 中村 天音 ①	(奈 良 / 奈良育英)	37
14	金森 美玲香 ② 望月 美美 ①	(大 阪 / 大商学園)	尾田 鈴香 奈 ① 小川 万里 ①	(和歌山 / 慶 風 )	38
15	東茂 莉奈 ② 加ひ な ②	(京 都 / 同志社女子)	永原 優希 美 ② 柏沙 絵 ②	(奈 良 / 奈良学園)	39
16	河村 絵里香 ② 伊井 綾美 ②	(兵 庫 / 啓明学院)	上野 野胡桃 ① 村口 裕里 加 ①	(兵 庫 / 相生学院)	40
17	岩田 のどか ① 土合 三春 ①	(和 歌 山 / 開智)	新谷 美渚 美 ② 斎藤 咲 ①	(大 阪 / 早稲田摂陵)	41
18	吉村 萌子 ① 三宅 葵 ②	(大 阪 / 城南学園)	氷室 杏里 美 ① 小西 菜 ①	(兵 庫 / 加古川北)	42
19	笹井 桃佳 ② 山門 春香 ②	(奈 良 / 奈良育英)	魚川 莉央 央 ② 小嶋 真央 ②	(大 阪 / 大商学園)	43
20	佐口 珠穂 ① 川田 晴菜 ①	(滋 賀 / 光泉)	吉池 優理 々 ② 奥内 菜々 ②	(滋 賀 / 立命館守山)	44
21	川島 千鶴里 ① 北野 佳緒 ②	(和 歌 山 / 向陽)	竹中 悠希 菜 ② 福島 咲 ①	(和歌山 / 海 南 )	45
22	松野 朋実香 ① 石川 英里 ②	(京 都 / 京都外大西)	小石 出井 未萌 ② 石井 理恵 ②	(京 都 / 京都両洋)	46
23	神山 愛未 ② 松本 萌 ②	(和 歌 山 / 和歌山商業)	山本 理千佳 ② 垣内 千佳 ②	(大 阪 / 早稲田摂陵)	47
24	西田 賀杏央 ① 酒井 日陽 璃 ②	(大 阪 / 大商学園)	末野 聡子 ② 木嶋 真鈴 ②	(兵 庫 / 芦屋学園)	48

### シード順位

1	鈴木 理子 ② 清水 柚華 ①	(京 都 / 京都外大西)	4	伊藤 さつき ① 中島 美夢 ①	(兵 庫 / 相生学院)	7	川端 那月音 ② 中村 天音 ①	(奈 良 / 奈良育英)
2	末野 聡子 ② 木嶋 真鈴 ②	(兵 庫 / 芦屋学園)	5	古賀 麻尋 ① 久田 真穂 ①	(兵 庫 / 相生学院)	8	小柳 優望 ② 西川 詩月 ②	(京 都 / 京都外大西)
3	西田 賀杏央 ① 酒井 日陽 璃 ②	(大 阪 / 大商学園)	6	守口 蘭夢 ② 勝間 みなみ ①	(兵 庫 / 西宮甲英)			

※大会会場の住所・電話番号の案内  
和歌山市立つつじが丘テニスコート  
〒640-0115 和歌山市つつじが丘4丁目4番  
Tel 073-488-5702