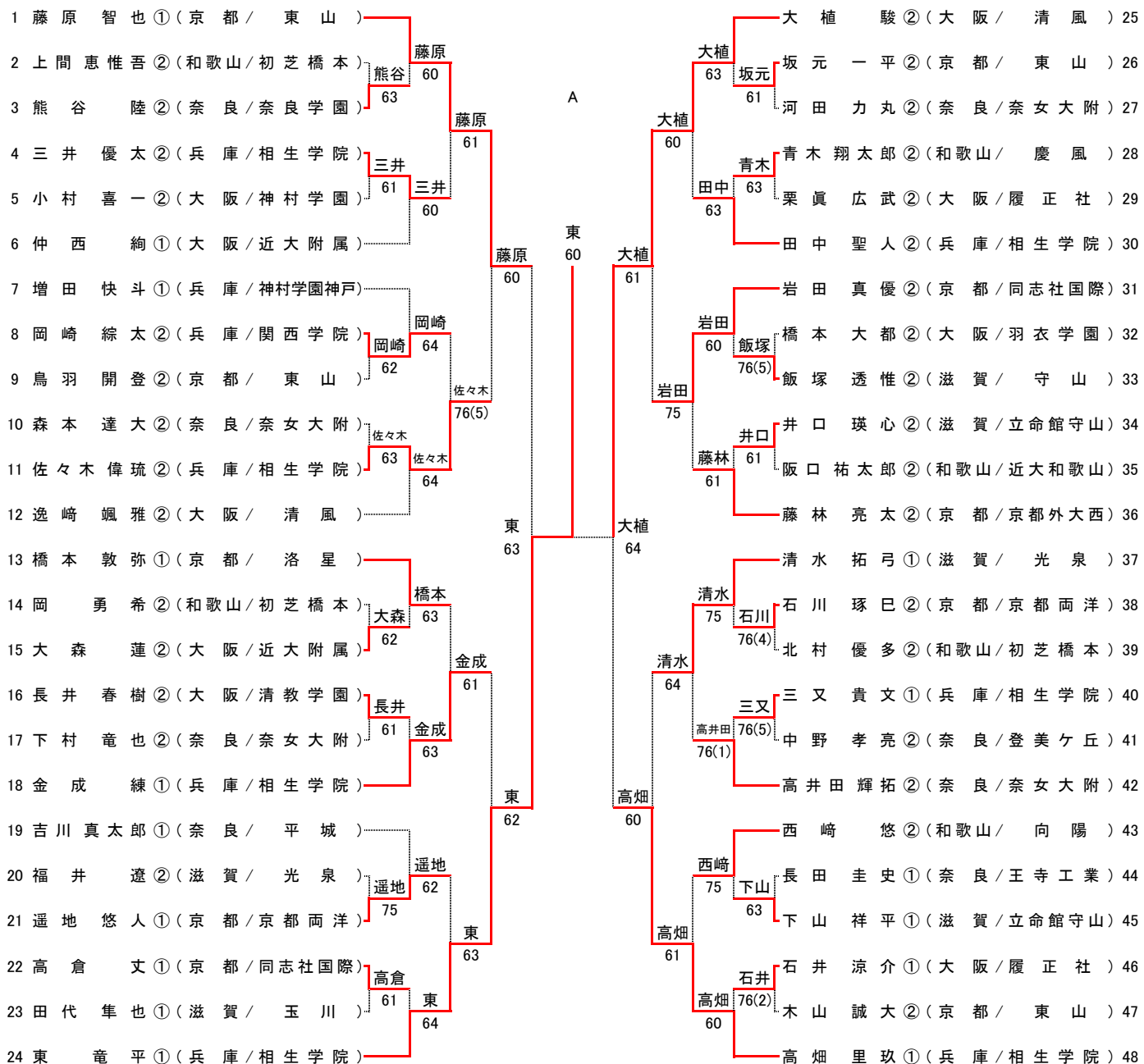


平成29年度 近畿高等学校テニス大会

男子シングルス

平成29年9月16日～18日

蜻蛉池公園テニスコート



シード順位

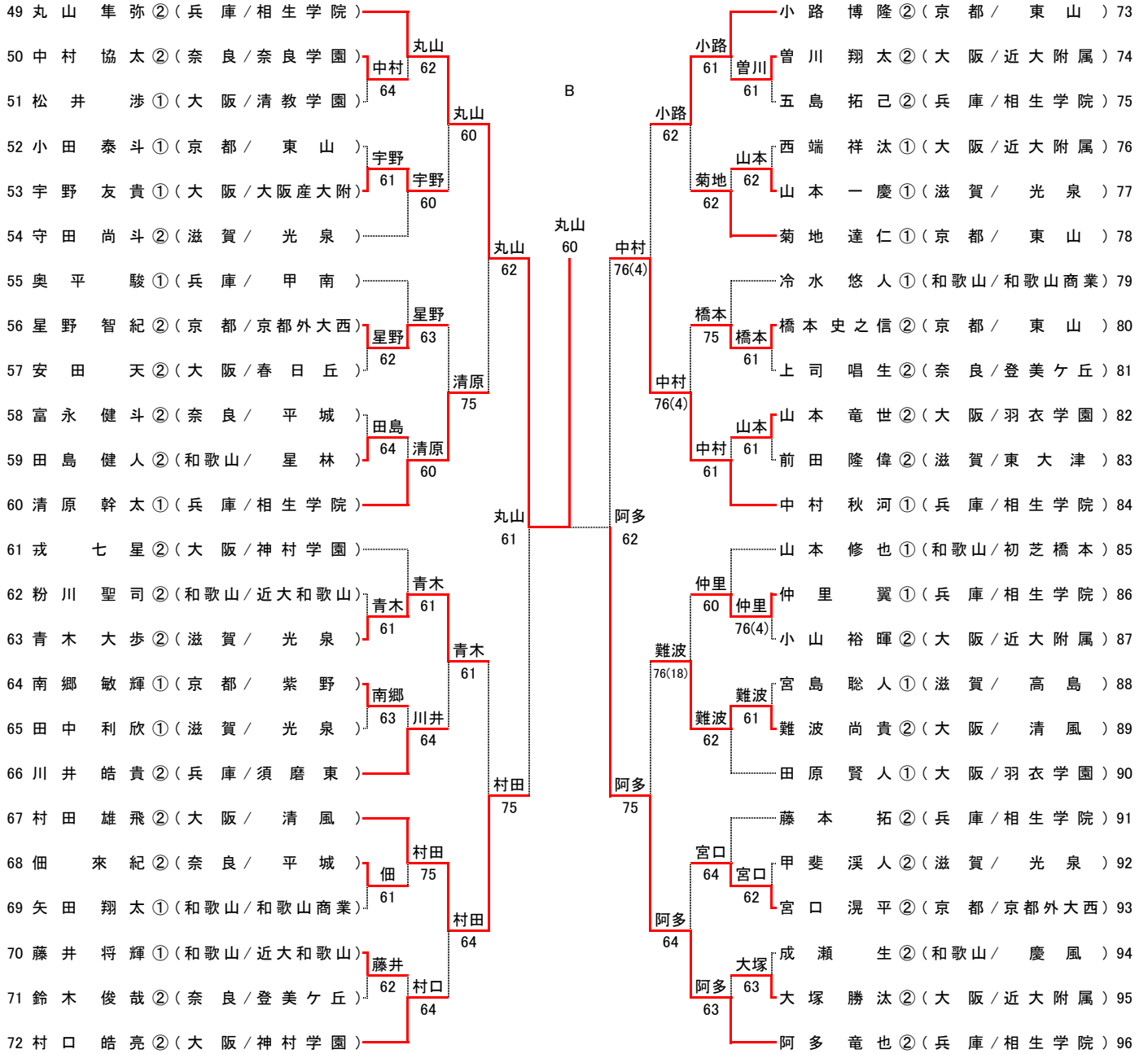
1 藤原 智也 ① (京都 / 東山)	7 小路 博隆 ② (京都 / 東山)	13 清水 拓弓 ① (滋賀 / 光泉)
2 阿多 竜也 ② (兵庫 / 相生学院)	8 東 竜平 ① (兵庫 / 相生学院)	14 山本 修也 ① (和歌山 / 初芝橋本)
3 丸山 隼弥 ② (兵庫 / 相生学院)	9 橋本 敦弥 ① (京都 / 洛星)	15 清原 幹太 ① (兵庫 / 相生学院)
4 高畑 里玖 ① (兵庫 / 相生学院)	10 藤林 亮太 ② (京都 / 京都外大西)	16 逸崎 颯雅 ② (大阪 / 清風)
5 大植 駿 ② (大阪 / 清風)	11 戎 七星 ② (大阪 / 神村学園)	
6 村口 皓亮 ② (大阪 / 神村学園)	12 中村 秋河 ① (兵庫 / 相生学院)	

※大会会場の住所・電話番号の案内
 蜻蛉池公園テニスコート
 〒596-0815 岸和田市尾生町2494
 Tel 072-441-8451

平成29年度 近畿高等学校テニス大会

男子シングルス

平成29年9月16日～18日
蜻蛉池公園テニスコート



A 東 竜平 ① (兵庫/相生学院) vs 丸山 隼弥 ② (兵庫/相生学院)

B 丸山 隼弥 ② (兵庫/相生学院) vs 丸山 隼弥 ② (兵庫/相生学院)

平成29年度 近畿高等学校テニス大会

平成29年9月16日～18日

男子ダブルス

蜻蛉池公園テニスコート

1	阿多丸山 竜也 ② (兵庫/相生学院)	阿多丸山 丸山 ② (兵庫/相生学院)	60	藤小路 智博 ① (京都/東山)	25
2	丹谷 颯太 ① (大阪/履正社)	坂元 鳥羽 ① (大阪/履正社)	64	仲里 佐々木 ① (大阪/大阪産大附)	26
3	坂元 一平 ② (京都/東山)	鳥羽 開登 ② (京都/東山)	64	仲里 佐々木 ② (兵庫/相生学院)	27
4	間熊 寛生 ② (奈良/奈良学園)	橋本 奥平 ② (奈良/奈良学園)	64	仲里 佐々木 ③ (京都/東山)	28
5	柳橋 勇斗 ① (兵庫/甲南)	橋本 奥平 ② (兵庫/甲南)	75	仲里 佐々木 ④ (兵庫/相生学院)	29
6	冷水 悠人 ① (和歌山/和歌山商業)	橋本 奥平 ② (和歌山/和歌山商業)	60	仲里 佐々木 ⑤ (奈良/奈女大附)	30
7	仲西 絢汰 ① (大阪/近大附属)	星野 内田 ① (大阪/近大附属)	63	仲里 佐々木 ⑥ (滋賀/光泉)	31
8	星野 智紀 ② (京都/京都外大西)	星野 内田 ② (京都/京都外大西)	63	仲里 佐々木 ⑦ (兵庫/相生学院)	32
9	佐藤 創太 ② (奈良/奈良)	星野 内田 ③ (奈良/奈良)	62	仲里 佐々木 ⑧ (和歌山/初芝橋本)	33
10	遥石 悠人 ① (京都/京都両洋)	遥地 石川 ① (京都/京都両洋)	60	仲里 佐々木 ⑨ (大阪/近大附属)	34
11	井口 瑛心 ② (滋賀/立命館守山)	石川 瑛心 ② (滋賀/立命館守山)	76(6)	仲里 佐々木 ⑩ (和歌山/開智)	35
12	青木 翔太郎 ② (和歌山/慶風)	星野 内田 ④ (和歌山/慶風)	64	仲里 佐々木 ⑪ (大阪/清風)	36
13	三井 優太 ② (兵庫/相生学院)	三井 藤本 ② (兵庫/相生学院)	64	仲里 佐々木 ⑫ (兵庫/相生学院)	37
14	中野 孝亮 ② (奈良/登美ヶ丘)	中野 藤本 ② (奈良/登美ヶ丘)	63	仲里 佐々木 ⑬ (奈良/奈良学園)	38
15	福井 遼也 ② (滋賀/光泉)	三井 藤本 ③ (滋賀/光泉)	64	仲里 佐々木 ⑭ (大阪/履正社)	39
16	龜谷 蒼樹 ② (和歌山/初芝橋本)	川上 橋本 ② (和歌山/初芝橋本)	63	仲里 佐々木 ⑮ (滋賀/東大津)	40
17	佐々木 優作 ② (兵庫/相生学院)	川上 開登 ② (兵庫/相生学院)	60	仲里 佐々木 ⑯ (京都/京都外大西)	41
18	橋本 史之信 ② (京都/東山)	三井 藤本 ④ (京都/東山)	60	仲里 佐々木 ⑰ (滋賀/光泉)	42
19	甲斐 溪人 ② (滋賀/光泉)	三井 藤本 ⑤ (滋賀/光泉)	61	仲里 佐々木 ⑱ (大阪/神村学園)	43
20	逸崎 雅貴 ② (大阪/清風)	逸崎 難波 ② (大阪/清風)	60	仲里 佐々木 ⑳ (和歌山/近大和歌山)	44
21	下西 優吾 ① (滋賀/立命館守山)	高倉 岩田 ① (滋賀/立命館守山)	60	仲里 佐々木 ㉑ (奈良/奈女大附)	45
22	橋本 大賢 ① (大阪/羽衣学園)	橋本 高倉 ① (大阪/羽衣学園)	61	仲里 佐々木 ㉒ (大阪/大阪産大附)	46
23	田島 健人 ② (和歌山/星林)	橋本 岩田 ② (和歌山/星林)	76(3)	仲里 佐々木 ㉓ (奈良/平城)	47
24	高倉 文真 ① (京都/同志社国際)	高倉 岩田 ③ (京都/同志社国際)	60	仲里 佐々木 ㉔ (兵庫/相生学院)	48

シード順位

1	阿多丸山 竜也 ② (兵庫/相生学院)	7	清原 幹太 ① (兵庫/相生学院)	13	戎 七喜 ② (大阪/神村学園)
2	高畑 里玖 ① (兵庫/相生学院)	8	青木 翔太郎 ② (和歌山/慶風)	14	冷水 悠人 ① (和歌山/和歌山商業)
3	藤原 智也 ① (京都/東山)	9	清水 拓弓 ① (滋賀/光泉)	15	甲斐 溪人 ② (滋賀/光泉)
4	高倉 文真 ② (京都/同志社国際)	10	仲西 絢汰 ① (大阪/近大附属)	16	高井田 輝拓 ② (奈良/奈女大附)
5	大植 駿 ② (大阪/清風)	11	田中 利欣 ① (滋賀/光泉)		
6	三井 優太 ② (兵庫/相生学院)	12	橋本 史之信 ② (京都/東山)		

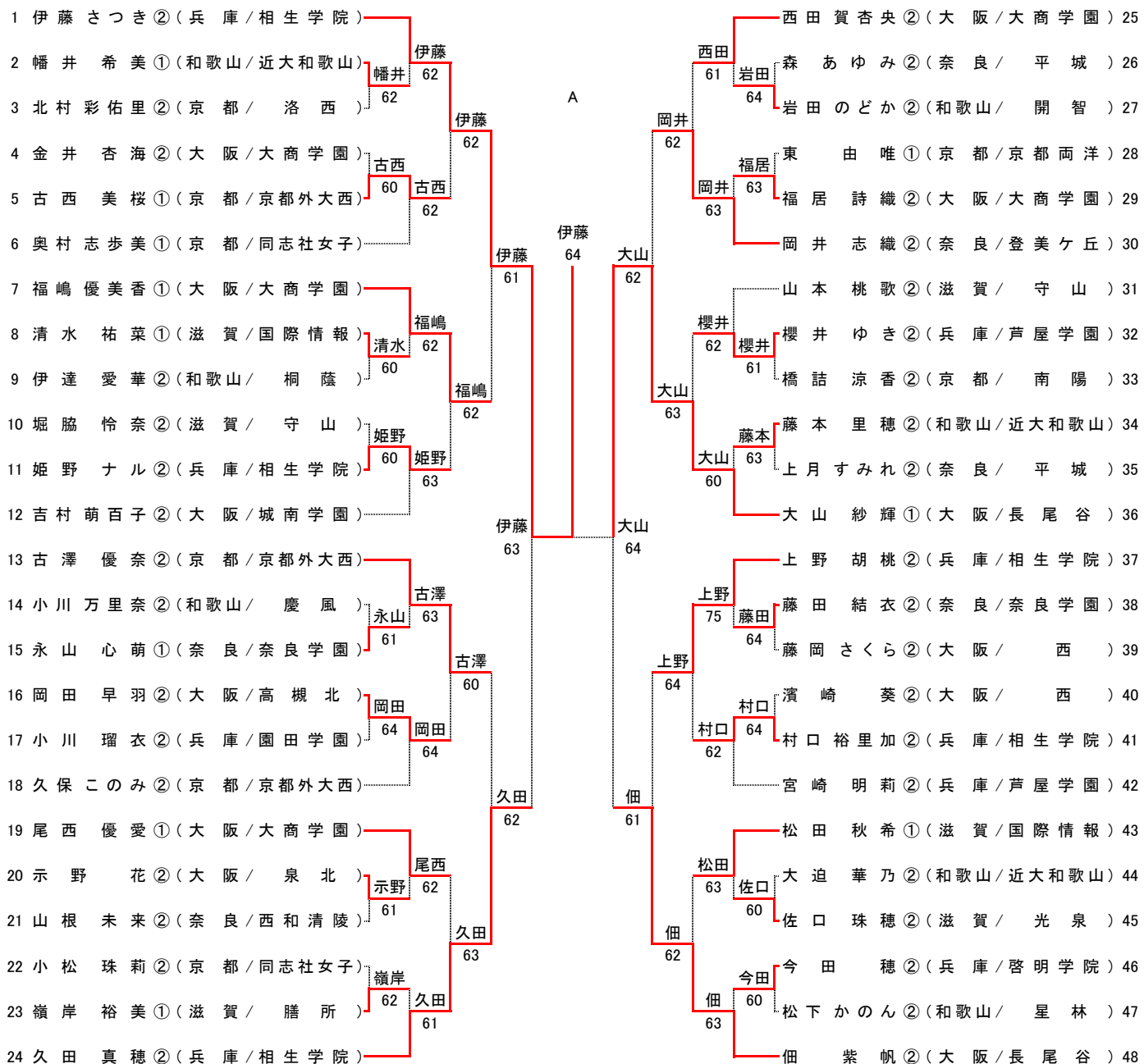
※大会会場の住所・電話番号の案内
 蜻蛉池公園テニスコート
 〒596-0815 岸和田市尾生町2494
 Tel 072-441-8451

平成29年度 近畿高等学校テニス大会

女子シングルス

平成29年9月16日～18日

蜻蛉池公園テニスコート



シード順位

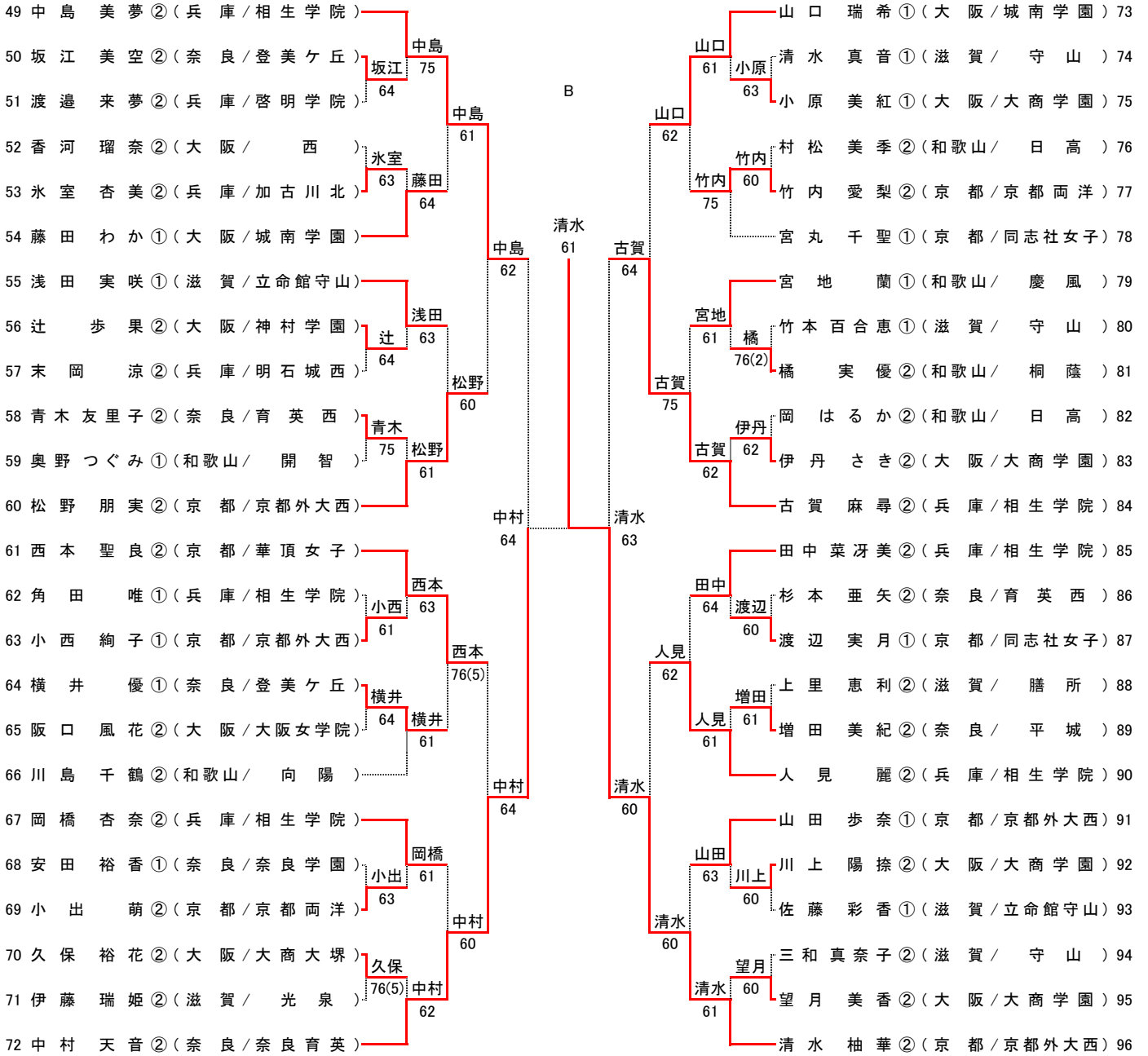
1 伊藤 さつき ② (兵庫/相生学院)	7 久田 真穂 ② (兵庫/相生学院)	13 松野 朋実 ② (京都/京都外大西)
2 清水 祐華 ② (京都/京都外大西)	8 中村 天音 ② (奈良/奈良育英)	14 吉村 萌百子 ② (大阪/城南学園)
3 中島 美夢 ② (兵庫/相生学院)	9 大山 紗輝 ① (大阪/長尾谷)	15 田中 菜冴美 ② (兵庫/相生学院)
4 佃 紫帆 ② (大阪/長尾谷)	10 古賀 麻尋 ② (兵庫/相生学院)	16 上野 胡桃 ② (兵庫/相生学院)
5 西田 賀杏央 ② (大阪/大商学園)	11 西本 聖良 ② (京都/華頂女子)	
6 山口 瑞希 ① (大阪/城南学園)	12 古澤 優奈 ② (京都/京都外大西)	

※大会会場の住所・電話番号の案内
 蜻蛉池公園テニスコート
 〒596-0815 岸和田市尾生町2494
 Tel 072-441-8451

平成29年度 近畿高等学校テニス大会

女子シングルス

平成29年9月16日～18日
蜻蛉池公園テニスコート



A 伊藤 さつき ② (兵庫/相生学院) 62

B 清水 柚華 ② (京都/京都外大西) 75

