

平成29年度大阪高等学校総合体育大会テニス大会

兼

平成29年度近畿高等学校テニス大会個人の部大阪府予選

<日程・会場>

- | | |
|-----------|--|
| 1・2年生大会予選 | 平成29年8月9日～8月11日
蜻蛉池公園テニス村
各学校テニスコート |
| 1・2年生大会本戦 | 平成29年8月16日～8月18日
マリンテニスパーク北村
蜻蛉池公園テニス村 |
| 3年生大会 | 平成29年8月9日～8月11日
鶴見緑地庭球場 |



大阪高等学校体育連盟テニス部

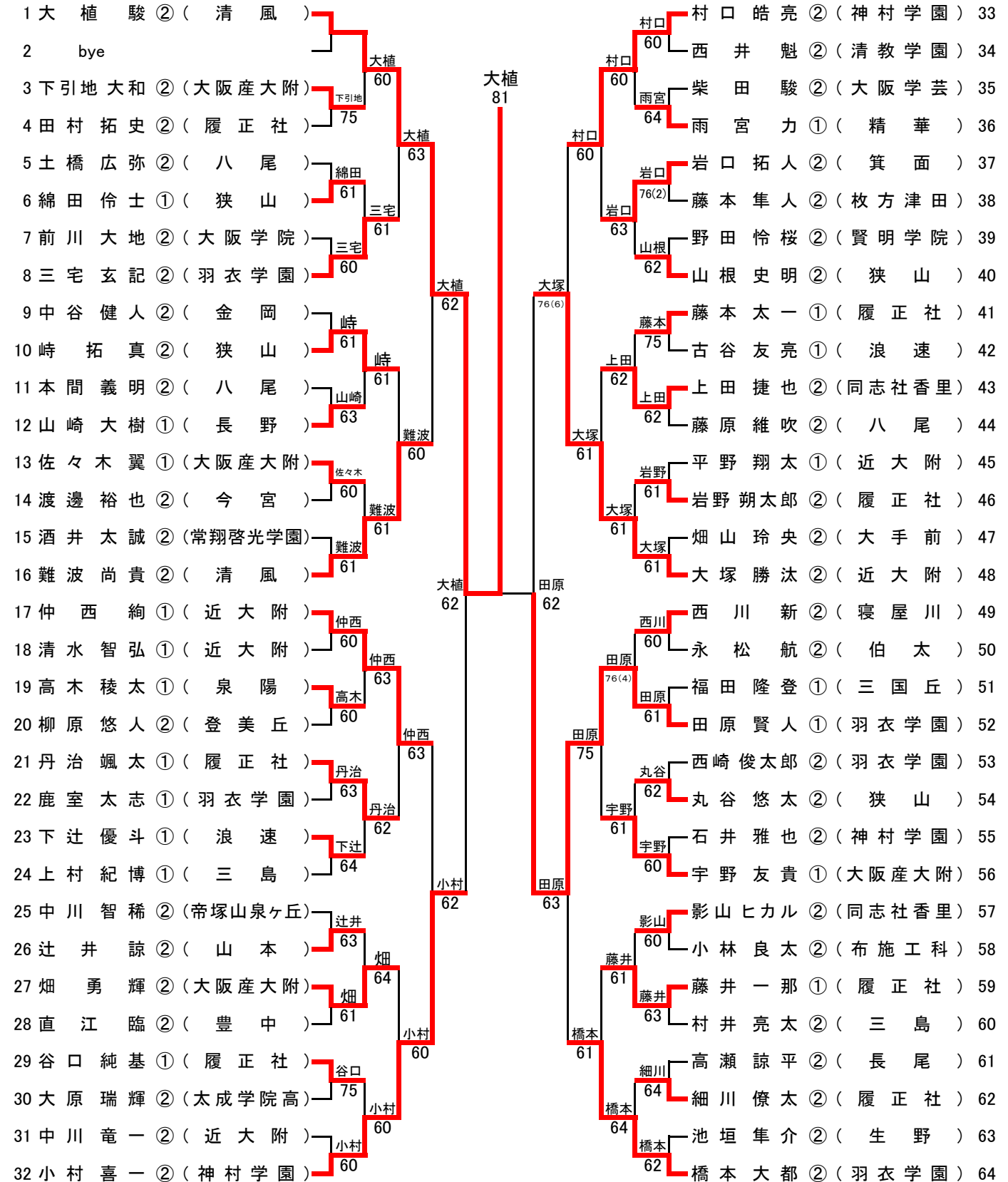
第72回 大阪高等学校総合体育大会テニス大会

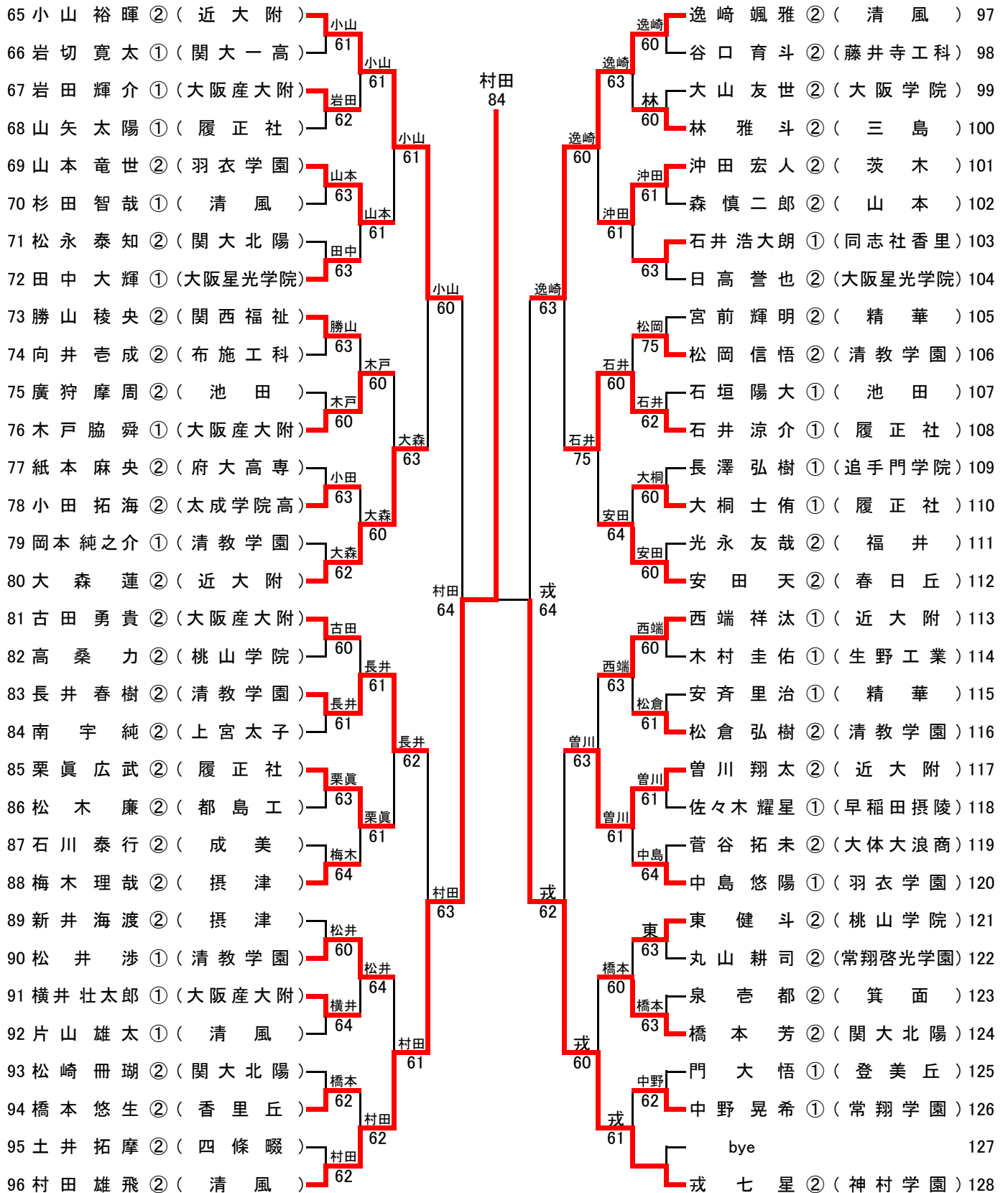
男子シングルス本戦

2017.8.16~18 於 蜻蛉池公園

<決勝>

1 大植 駿 ② (清風) 大植 98(4)
 96 村田 雄飛 ② (清風)





<近畿大会選考戦(17~20)>

69 山本 竜世 ② (羽衣学園)	山本 64	山本 64
101 沖田 宏人 ② (茨木)		
37 岩口 拓人 ② (箕面)		
43 上田 捷也 ② (同志社香里)		
85 栗真 広武 ② (履正社)	栗真 60	西端 61
59 藤井 一那 ① (履正社)		
8 三宅 玄記 ② (羽衣学園)		
113 西端 祥汰 ① (近大附)		
112 安田 天 ② (春日丘)	安田 64	安田 61
76 木戸 脇 舜 ① (大阪産大附)		
10 崎 拓 真 ② (狭山)		
124 橋本 芳 ② (関大北陽)		
90 松井 涉 ① (清教学園)	松井 60	宇野 62
21 丹治 颯 太 ① (履正社)		
27 畑 勇 輝 ② (大阪産大附)		
56 宇野 友貴 ① (大阪産大附)		

<近畿大会選考戦(21~22)>

イの敗者	43 上田 捷也 ② (同志社香里)	栗真 64
ロの敗者	85 栗真 広武 ② (履正社)	
ハの敗者	10 崎 拓 真 ② (狭山)	松井 60
ニの敗者	90 松井 涉 ① (清教学園)	

<近畿大会補欠順位決定戦>

ホの敗者	43 上田 捷也 ② (同志社香里)	崎 62
ヘの敗者	10 崎 拓 真 ② (狭山)	

<近畿大会出場選手 22名>

1	大 植 駿 ② (清風)
16	難 波 尚 貴 ② (清風)
17	仲 西 絢 ① (近大附)
32	小 村 喜 一 ② (神村学園)
33	村 口 皓 亮 ② (神村学園)
48	大 塚 勝 汰 ② (近大附)
52	田 原 賢 人 ① (羽衣学園)
56	宇 野 友 貴 ① (大阪産大附)
64	橋 本 大 都 ② (羽衣学園)
65	小 山 裕 暉 ② (近大附)
69	山 本 竜 世 ② (羽衣学園)
80	大 森 蓮 ② (近大附)
83	長 井 春 樹 ② (清教学園)
85	栗 真 広 武 ② (履正社)
90	松 井 涉 ① (清教学園)
96	村 田 雄 飛 ② (清風)
97	逸 崎 颯 雅 ② (清風)
108	石 井 涼 介 ① (履正社)
112	安 田 天 ② (春日丘)
113	西 端 祥 汰 ① (近大附)
117	曾 川 翔 太 ② (近大附)
128	戎 七 星 ② (神村学園)

※本戦のドロ番号順

<補欠>

10	崎 拓 真 ② (狭山)
43	上 田 捷 也 ② (同志社香里)

第72回 大阪高等学校総合体育大会テニス大会

男子ダブルス本戦

2017.8.17~18 於 蜻蛉池公園

順位	選手	所属	スコア	選手	所属	スコア	選手	所属	スコア
1	大植 村田	(清風)	60	大植 村田	(履正社)	33	細川 栗真	(履正社)	34
2	村井 雄亮	(三島)	60	大植 村田	(履正社)	34	細川 栗真	(履正社)	34
3	長谷川 悠侑	(狭山)	63	神谷 片山	(金光大阪)	35	渡邊 前田	(金光大阪)	35
4	丸綿 谷 悠侑	(清風)	61	大植 村田	(今宮)	36	渡邊 前田	(今宮)	36
5	神谷 雄	(関大一高)	61	大植 村田	(香里丘)	37	渡邊 前田	(香里丘)	37
6	片山 野	(大阪産大附)	61	大植 村田	(狭山)	38	渡邊 前田	(狭山)	38
7	吉竹 可輝	(狭山)	61	大植 村田	(羽衣学園)	39	渡邊 前田	(羽衣学園)	39
8	宇野 友龍	(履正社)	64	大植 村田	(羽衣学園)	40	渡邊 前田	(羽衣学園)	40
9	高田 龍聖	(清教学園)	64	大植 村田	(山本)	41	渡邊 前田	(山本)	41
10	三嶋 健斗	(布施工科)	64	大植 村田	(桃山学院)	42	渡邊 前田	(桃山学院)	42
11	野村 拓春	(浪速)	61	大植 村田	(大阪学院)	43	渡邊 前田	(大阪学院)	43
12	長井 西井	(清教学園)	61	大植 村田	(大阪学芸)	44	渡邊 前田	(大阪学芸)	44
13	西井 廣	(三国丘)	61	大植 村田	(成美)	45	渡邊 前田	(成美)	45
14	向井 隆	(履正社)	61	大植 村田	(大阪学芸)	46	渡邊 前田	(大阪学芸)	46
15	向井 隆	(摂津)	62	大植 村田	(大阪星光学院)	47	渡邊 前田	(大阪星光学院)	47
16	下谷 友和	(近大附)	61	大植 村田	(清風)	48	渡邊 前田	(清風)	48
17	古松 隆	(近大附)	61	大植 村田	(近大附)	49	渡邊 前田	(近大附)	49
18	京谷 一	(精華)	61	大植 村田	(精華)	50	渡邊 前田	(精華)	50
19	会田 涼	(泉陽)	62	大植 村田	(履正社)	51	渡邊 前田	(履正社)	51
20	石田 大	(太成学院高)	62	大植 村田	(三島)	52	渡邊 前田	(三島)	52
21	河野 大	(四條畷)	62	大植 村田	(大教大天王寺)	53	渡邊 前田	(大教大天王寺)	53
22	仲本 祥裕	(清教学園)	62	大植 村田	(同志社香里)	54	渡邊 前田	(同志社香里)	54
23	西本 純之	(清風)	61	大植 村田	(春日丘)	55	渡邊 前田	(春日丘)	55
24	岡本 智	(茨木)	61	大植 村田	(大阪産大附)	56	渡邊 前田	(大阪産大附)	56
25	岡田 宏	(大阪産大附)	61	大植 村田	(同志社香里)	57	渡邊 前田	(同志社香里)	57
26	下引 大	(履正社)	63	大植 村田	(羽衣学園)	58	渡邊 前田	(羽衣学園)	58
27	古田 勇	(同志社香里)	61	大植 村田	(関大北陽)	59	渡邊 前田	(関大北陽)	59
28	藤井 誠	(豊中)	62	大植 村田	(賢明学院)	60	渡邊 前田	(賢明学院)	60
29	北原 秀	(関大北陽)	62	大植 村田	(大阪産大附)	61	渡邊 前田	(大阪産大附)	61
30	三浦 智	(高槻北)	63	大植 村田	(常翔啓光学園)	62	渡邊 前田	(常翔啓光学園)	62
31	前川 尚	(箕面)	63	大植 村田	(狭山)	63	渡邊 前田	(狭山)	63
32	藤原 智	(羽衣学園)	61	大植 村田	(神村学園)	64	渡邊 前田	(神村学園)	64

<近畿大会選考戦(9~10)>

6	岩田輝介①	(大阪産大附)	三宅	
	宇野友貴①		森本	
39	三宅玄記②	(羽衣学園)	76(6)	木戸脇
	森本大地①		イ	佐々木
59	松永泰知②	(関大北陽)	木戸脇	64
	橋本芳②		佐々木	
56	木戸脇舜①	(大阪産大附)	61	
	佐々木翼①			
9	長井春樹②	(清教学園)	松井	
	西井魁②		岡本	
22	松井涉①	(清教学園)	63	橋本
	岡本純之介①		口	田原
32	橋本大都②	(羽衣学園)	橋本	60
	田原賢人①		田原	
41	辻井諒②	(山本)	62	
	森慎二郎②			

<近畿大会補欠順位決定戦>

イの敗者	39	三宅玄記②	(羽衣学園)	松井
		森本大地①		岡本
ロの敗者	22	松井涉①	(清教学園)	75
		岡本純之介①		

<近畿大会出場選手 10組>

1	大植駿②	(清風)
	村田雄飛②	
16	仲西絢①	(近大附)
	西端祥汰①	
17	小山裕暉②	(近大附)
	大森蓮②	
25	下引地大和②	(大阪産大附)
	古田勇貴②	
32	橋本大都②	(羽衣学園)
	田原賢人①	
33	細川僚太②	(履正社)
	栗真広武②	
48	逸崎颯雅②	(清風)
	難波尚貴②	
51	丹治颯太①	(履正社)
	谷口純基①	
56	木戸脇舜①	(大阪産大附)
	佐々木翼①	
64	戎七星②	(神村学園)
	小村喜一②	

※本戦のドロー番号順

<補欠>

22	松井涉①	(清教学園)
	岡本純之介①	

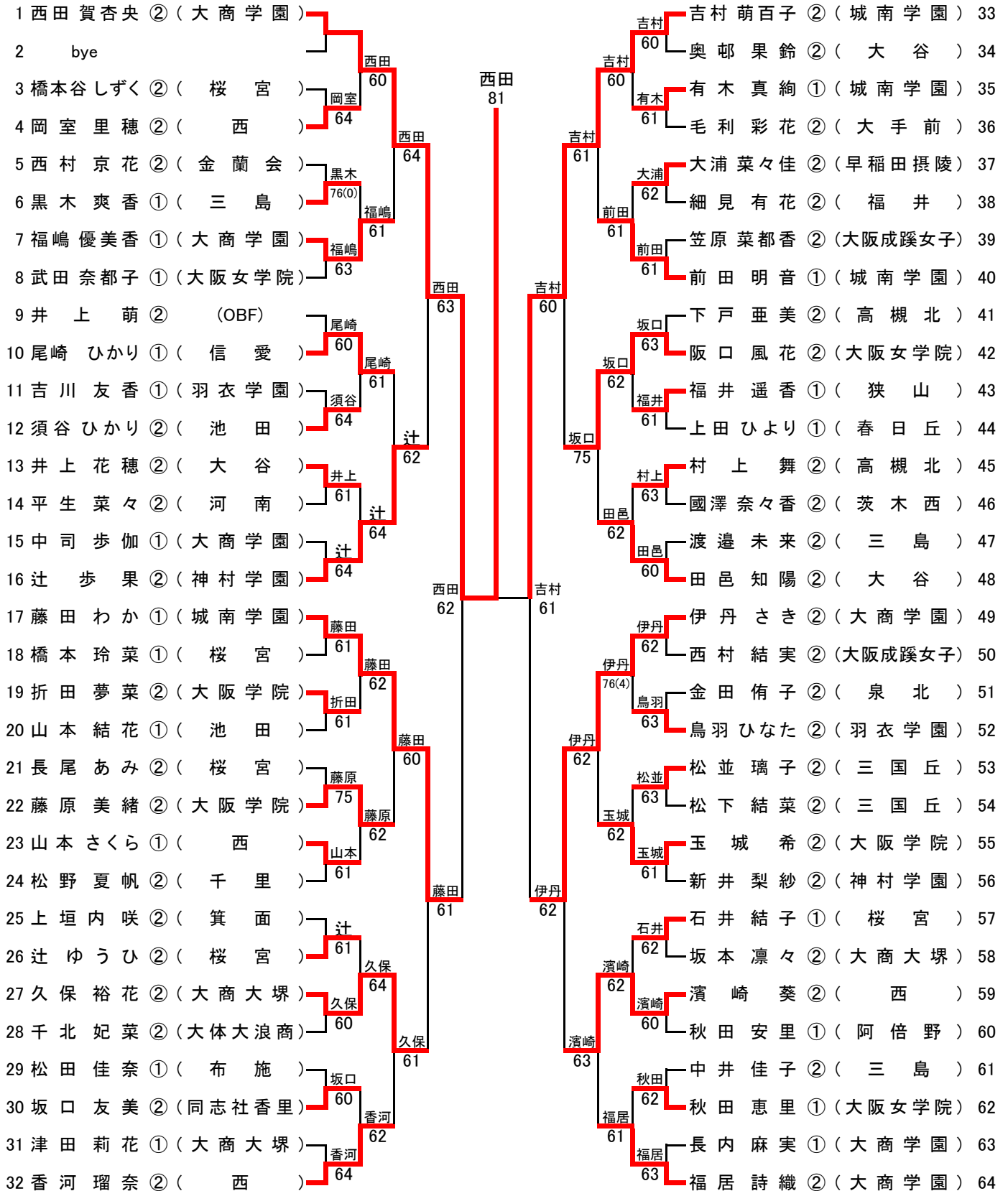
第72回 大阪高等学校総合体育大会テニス大会

女子シングルス本戦

2017.8.16~18 於 MTP北村

<決勝>

1 西田 賀杏央 ② (大商学園) 86
 97 大山 紗輝 ① (長尾谷)



65 望月 美香 ② (大商学園)	望月	大山 82	大山 60	大山 紗輝 ① (長尾谷)	97
66 森之本 さくら ② (桜宮)	60	望月 63	大山 60	千尾 紗織 ② (柴島)	98
67 池田 彩夏 ① (大阪女学院)	池田	望月 64	大山 60	坂井 宮崎 結 ② (大手前)	99
68 中村 美和子 ② (八尾)	61	望月 63	大山 60	坂井 忍 ② (関大一高)	100
69 伊藤 七海 ① (大商学園)	伊藤	望月 64	大山 60	山崎 多田 美咲 ② (大教大平野)	101
70 上村 遥佳 ① (大阪女学院)	61	望月 63	大山 62	山崎 華奈 ② (大阪女学院)	102
71 松本 莉歩 ② (同志社香里)	川上	望月 63	大山 62	梅田 梅田 千鈴 ② (大教大平野)	103
72 川上 陽捺 ② (大商学園)	63	望月 63	大山 62	井本 未步 ② (春日丘)	104
73 田中 沙英 ① (大商大塚)	田中	望月 63	大山 62	大塚 澤田 涼日 ① (常翔啓光学園)	105
74 片岡 萌 ② (刀根山)	61	望月 63	大山 62	大塚 望未 ① (池田)	106
75 中田 真帆 ① (同志社香里)	中田	望月 63	大山 62	示野 示野 花 ② (泉北)	107
76 森川 晴菜 ① (桃山学院)	62	望月 63	大山 62	示野 大野 愛加 ① (大商学園)	108
77 富田 夏実 ① (箕面)	富田	望月 63	大山 62	井上 井上 聖蘭 ② (羽衣学園)	109
78 狩野 鈴菜 ② (山田)	61	望月 63	大山 62	岡田 安部 百華 ② (大阪学院)	110
79 古原 香乃 ① (大谷)	尾西	望月 63	大山 62	岡田 山根 彩花 ① (大阪学院)	111
80 尾西 優愛 ① (大商学園)	60	望月 63	大山 62	岡田 早羽 ② (高槻北)	112
81 藤岡 さくら ② (西)	藤岡	望月 75	大山 75	柳田 柳田 梨緒 ② (早稲田摂陵)	113
82 金銅 千聖 ① (大阪学芸)	75	望月 75	大山 75	梶原 谷 ありす ② (大阪女学院)	114
83 利根川 紗里 ① (河南)	利根川	望月 75	大山 75	梶原 岩須 美空 ① (羽衣学園)	115
84 前田 菜南子 ② (槻の木)	63	望月 75	大山 75	梶原 和子 ② (同志社香里)	116
85 門 緒 南 ② (早稲田摂陵)	小原	望月 75	大山 75	辻 竹内 菜月 ① (北野)	117
86 小原 美紅 ① (大商学園)	64	望月 75	大山 75	辻 あさひ ② (桜宮)	118
87 香取 美穂 ① (池田)	香取	望月 75	大山 75	金井 荒藤 満衣子 ② (大阪成蹊女子)	119
88 多田 彩久良 ① (OBF)	63	望月 75	大山 75	金井 杏海 ② (大商学園)	120
89 生島 綾乃 ② (羽衣学園)	加田	望月 75	大山 75	玉置 岩澤 采夏 ② (豊中)	121
90 加田 明日香 ① (城南学園)	62	望月 75	大山 75	玉置 千紗 ② (八尾)	122
91 長谷川 尚子 ② (泉陽)	加田	望月 75	大山 75	中村 大石 菜摘 ② (布施)	123
92 宇山 愛珠 ① (大教大池田)	60	望月 75	大山 75	中村 菜乃 ② (大谷)	124
93 藤本 晴可 ② (山田)	長谷川	望月 75	大山 75	福井 福井 涼香 ② (摂津)	125
94 上田 靖丘 ② (OBF)	63	望月 75	大山 75	福井 吉野 朱音 ② (大阪学院)	126
95 田坂 菜月 ① (西)	上田	望月 75	大山 75	佃 遠藤 舞祭 ① (浪速)	127
96 山口 瑞希 ① (城南学園)	64	望月 75	大山 75	佃 紫帆 ② (長尾谷)	128

<近畿大会選考戦(17~20)>

116 梶原和子②(同志社香里)	梶原	福嶋 61
73 田中沙英①(大商大塚)		
22 藤原美緒②(大阪学院)	イ	
7 福嶋優美香①(大商学園)	福嶋 61	
112 岡田早羽②(高槻北)	岡田	岡田 61
48 田邑知陽②(大谷)		
32 香河瑠奈②(西)	口	
90 加田明日香①(城南学園)	香河 64	
102 山崎華奈②(大阪女学院)	小原	尾崎 64
86 小原美紅①(大商学園)		
40 前田明音①(城南学園)	ハ	
10 尾崎ひかり①(信愛)	尾崎 62	
55 玉城希②(大阪学院)	福居	川上 76(6)
64 福居詩織②(大商学園)		
72 川上陽捺②(大商学園)	ニ	
122 玉置千紗②(八尾)	川上 64	

<近畿大会選考戦(21~22)>

イの敗者	116 梶原和子②(同志社香里)	ホ	香河 63
口の敗者	32 香河瑠奈②(西)		
ハの敗者	86 小原美紅①(大商学園)	ヘ	福居 63
ニの敗者	64 福居詩織②(大商学園)		

<近畿大会補欠順位決定戦>

ホの敗者	116 梶原和子②(同志社香里)	小原
ヘの敗者	86 小原美紅①(大商学園)	

<近畿大会出場選手 22名>

1	西田 賀杏央 ②(大商学園)
7	福嶋 優美香 ①(大商学園)
10	尾崎 ひかり ①(信愛)
16	辻 歩 果 ②(神村学園)
17	藤田 わか ①(城南学園)
27	久保 裕花 ②(大商大塚)
32	香河 瑠奈 ②(西)
33	吉村 萌百子 ②(城南学園)
42	阪口 風花 ②(大阪女学院)
49	伊丹 さき ②(大商学園)
59	濱崎 葵 ②(西)
64	福居 詩織 ②(大商学園)
65	望月 美香 ②(大商学園)
72	川上 陽捺 ②(大商学園)
80	尾西 優愛 ①(大商学園)
81	藤岡 さくら ②(西)
96	山口 瑞希 ①(城南学園)
97	大山 紗輝 ①(長尾谷)
107	示野 花 ②(泉北)
112	岡田 早羽 ②(高槻北)
120	金井 杏海 ②(大商学園)
128	佃 紫帆 ②(長尾谷)

※本戦のドロ-番号順

<補欠>

86	小原 美紅 ①(大商学園)
116	梶原 和子 ②(同志社香里)

第72回 大阪高等学校総合体育大会テニス大会

2017.8.17~18 於 蜻蛉池公園・MTP北村

女子ダブルス本戦

順位	選手	所属	スコア	対戦者	所属	スコア
1	西田望月	(大商学園)	60	藤田加田	(城南学園)	33
2	賀美まな	(大商大塚)	60	藤田加田	(三島)	34
3	杏香み都	(大阪女学院)	61	藤田加田	(大阪女学院)	35
4	央香み都	(関西大倉)	62	藤田加田	(高槻北)	36
5	西田望月	(OBF)	60	藤田加田	(高槻北)	37
6	池田彩都	(神村学園)	63	藤田加田	(大商学園)	38
7	武田奈都	(桜宮)	64	藤田加田	(大阪成蹊女)	39
8	岩越優	(羽衣学園)	61	藤田加田	(大阪女学院)	40
9	上田彩久	(泉北)	61	藤田加田	(大阪学院)	41
10	多辻新井	(大阪女学院)	61	藤田加田	(大阪女学院)	42
11	辻新井	(大教大池田)	61	藤田加田	(大商学園)	43
12	池邊うな	(高槻北)	64	藤田加田	(大阪学芸)	44
13	鳥羽ひ	(同志社香里)	64	藤田加田	(大阪成蹊女)	45
14	井上聖	(大谷)	61	藤田加田	(大商学園)	46
15	示野侑美	(同志社香里)	75	藤田加田	(豊中)	47
16	竹垣梨	(大谷)	75	藤田加田	(西)	48
17	山根愛	(大商学園)	86	藤田加田	(長尾谷)	49
18	宇山希	(桜宮)	60	藤田加田	(同志社香里)	50
19	藤分野	(登美丘)	62	藤田加田	(大阪学院)	51
20	奥松本	(同志社香里)	62	藤田加田	(桜宮)	52
21	古原山	(同志社香里)	62	藤田加田	(河南)	53
22	酒井木	(大谷)	62	藤田加田	(布施)	54
23	高田村	(大商学園)	62	藤田加田	(池田)	55
24	中福居	(大谷)	62	藤田加田	(八尾)	56
25	川上詩	(泉陽)	63	藤田加田	(西)	57
26	石井本	(早稻田摂陵)	63	藤田加田	(同志社香里)	58
27	岩田穂	(羽衣学園)	63	藤田加田	(摂津)	59
28	川嶋紗	(池田)	63	藤田加田	(城南学園)	60
29	阿知葉	(柴島)	64	藤田加田	(大商大塚)	61
30	尾谷あ	(羽衣学園)	64	藤田加田	(摂津)	62
31	西村部	(寝屋川)	60	藤田加田	(河南)	63
32	吉田本	(大商学園)	60	藤田加田	(城南学園)	64

<近畿大会選考戦(9~10)>

37	下戸 亜美 ② (高槻北)	香河濱崎	
48	香河 瑠奈 ② (西)	62	前田有木
	濱崎 葵 ②	イ	
24	久保 裕花 ② (大商大塚)	前田	61
	坂本 凜々 ②	有木	
60	前田 明音 ① (城南学園)	61	
	有木 真絢 ①		
6	辻 歩果 ② (神村学園)	玉置中村	
	新井 梨紗 ②	76(9)	玉置中村
56	玉置 千紗 ② (八尾)	口	
	中村 美和子 ②	奥野	64
25	長谷川 尚子 ② (泉陽)	松本	
	熊田 みか留 ②	64	
13	奥野 楓 ② (同志社香里)		
	松本 莉歩 ②		

<近畿大会補欠順位決定戦>

イの敗者	48	香河 瑠奈 ② (西)	香河濱崎
		濱崎 葵 ②	62
ロの敗者	13	奥野 楓 ② (同志社香里)	
		松本 莉歩 ②	

<近畿大会出場選手 10組>

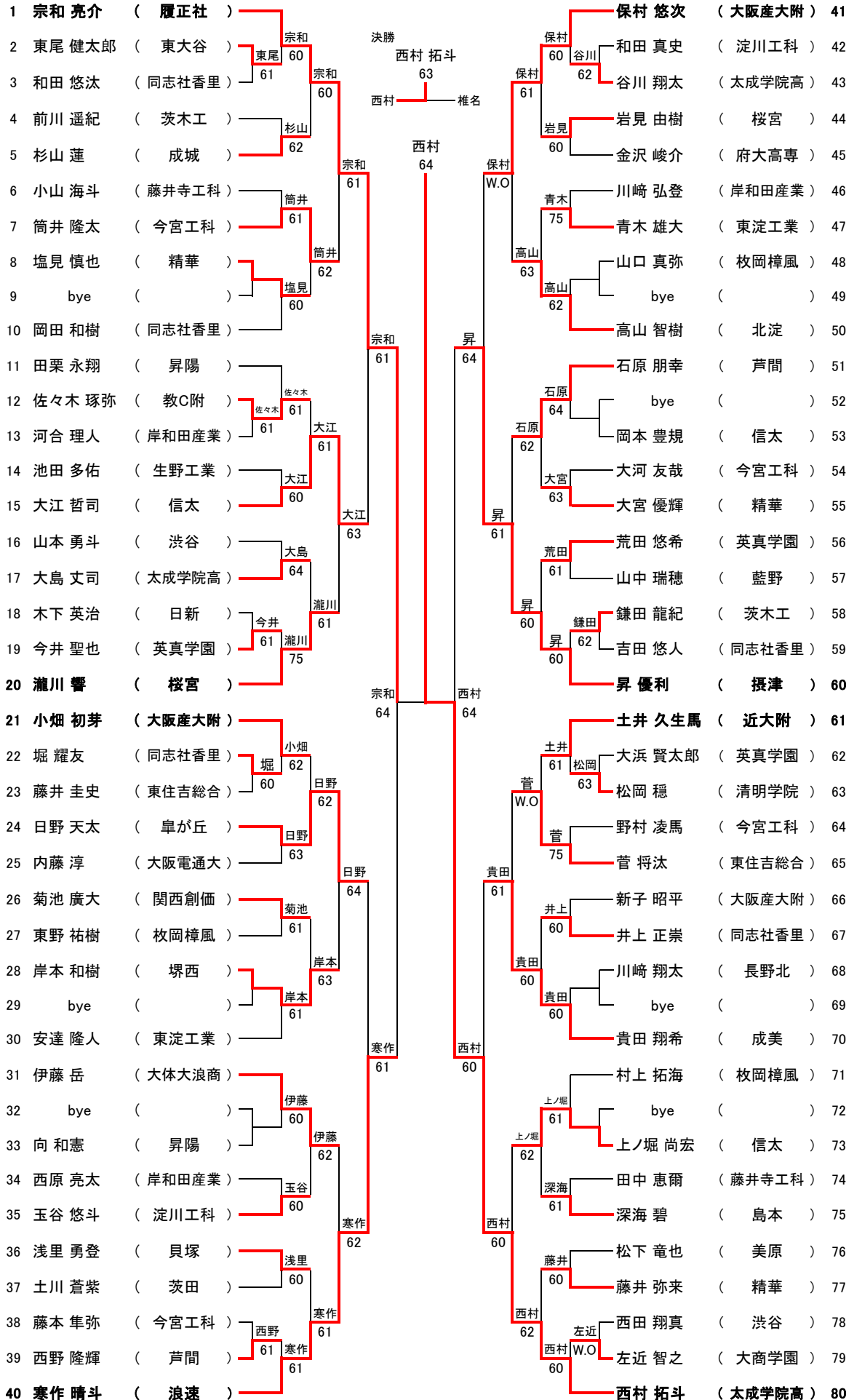
1	西田 賀杏央 ② (大商学園)
	望月 美香 ② (大商学園)
9	示野 花 ② (泉北)
	金田 侑子 ② (泉北)
17	福居 詩織 ② (大商学園)
	川上 陽捺 ② (大商学園)
32	伊丹 さき ② (大商学園)
	金井 杏海 ② (大商学園)
33	藤田 わか ① (城南学園)
	加田 明日香 ① (城南学園)
43	福嶋 優美香 ① (大商学園)
	尾西 優愛 ① (大商学園)
49	佃 紫帆 ② (長尾谷)
	大山 紗輝 ① (長尾谷)
56	玉置 千紗 ② (八尾)
	中村 美和子 ② (八尾)
60	前田 明音 ① (城南学園)
	有木 真絢 ① (城南学園)
64	吉村 萌百子 ② (城南学園)
	山口 瑞希 ① (城南学園)

※本戦のドロー番号順

<補欠>

48	香河 瑠奈 ② (西)
	濱崎 葵 ② (西)

3年生の部 BS(その1)
鶴見緑地庭球場



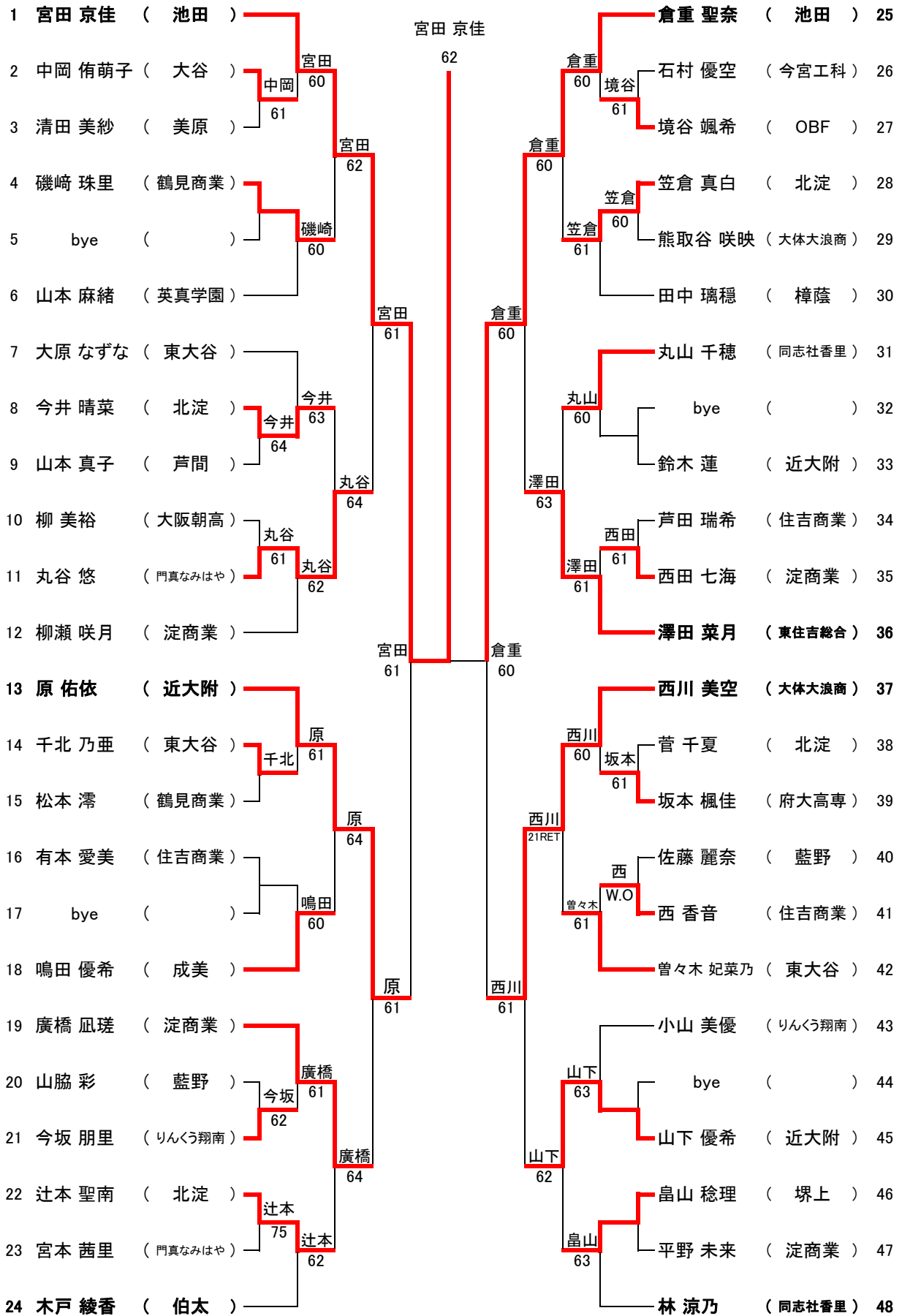
3年生の部 BS(その2)
鶴見緑地庭球場

81 野島 兼太郎 (履正社)		野島		松田 英吾 (近大附) 121
82 安田 智稀 (大阪産大附)	安田 60	野島	松田 61	山本 山埜 大旗 (精華) 122
83 秋野 敬太郎 (東淀工業)	W.O.	野島 61	山本 64	山本 矩維 (太成学院高) 123
84 水谷 真樹 (北淀)	水谷 62	野島	楠木 76(3)	清家 蓮 (信太) 124
85 柏 拓己 (昇陽)		野島 60	松田 60	楠木 洋太 (成美) 125
86 廣田 怜士 (島本)	篠崎 62	野島	福井 60	福井 司 (島本) 126
87 篠崎 潤 (守口東)		野島	水野 62	杉原 史隆 (岸和田産業) 127
88 仲 勇樹 (府大高専)	仲 61	野島	水野 60	石井 達人 (東住吉総合) 128
89 bye ()	仲 62	野島	水野 60	bye () 129
90 栗脇 雄祐 (伯太)		野島	西田 75	水野 竜吾 (同志社香里) 130
91 西本 大輝 (同志社香里)	西本 76(5)	野島 63	西田 63	岩成 浩平 (桜宮) 131
92 bye ()		野島	岩成 61	bye () 132
93 新田 悠人 (英真学園)	西本 62	野島	岩成 76(1)	衣笠 翔喜 (日新) 133
94 三浦 信之 (淀川工科)	川原 64	野島	木村 75	木村 建斗 (枚岡樟風) 134
95 川原 恭介 (大塚)		野島	西田 63	出嶋 光介 (今宮工科) 135
96 西古 陽 (能勢)	寺本 60	野島	岩水 62	岩水 匠平 (茨木工) 136
97 寺本 正輝 (福井)		野島	西田 62	内田 晴規 (貝塚) 137
98 上田 廉 (関大一高)	上田 61	野島	小川 61	高山 真由也 (藤井寺工科) 138
99 池上 智弥 (生野工業)	原 62	野島	西田 62	小川 彪 (西寝屋川) 139
100 原 海渡 (精華)		野島	西田 62	西田 侑真 (近大附) 140
101 稻田 楓 (芥川)	稻田 63	野島	椎名 62	秦泉寺 步 (同志社香里) 141
102 井ノ阪 裕貴 (信太)	井ノ阪 60	野島	秦泉寺 63	小山 祐輝 (太成学院高) 142
103 吉川 史也 (同志社香里)	領家 76(6)	野島	秦泉寺 60	小山 61
104 領家 直哉 (西寝屋川)		野島	阿部 63	藪野 永遠 (信太) 143
105 渡辺 潤一 (枚岡樟風)	領家 60	野島	阿部 63	阿部 幸輔 (島本) 144
106 関 哉人 (島本)	吉岡 63	野島	秦泉寺 75	嶽 翼 (府大高専) 145
107 吉田 怜司 (大阪電通大)	吉田 63	野島	藤本 62	藤本 海登 (近大附) 146
108 吉岡 裕生 (摂津)	吉岡 61	野島	藤本 64	濱中 寿樹 (芦間) 147
109 bye ()	吉岡 60	野島	塚田 61	藤田 孝一 (泉鳥取) 148
110 茅野 誠也 (今宮工科)		野島	塚田 61	bye () 149
111 大濱 幹貴 (太成学院高)	大濱 61	野島	椎名 62	塚田 孝毅 (門真なみはや) 150
112 bye ()	大濱 60	野島	椎名 62	松林 宏倫 (大阪学院) 151
113 五井 大資 (藍野)	大濱 60	野島	松林 63	bye () 152
114 藤田 翔 (成美)	藤田 64	野島	松林 61	中井 竜也 (今宮工科) 153
115 中田 竣 (府大高専)	中山 W.O.	野島	萱島 62	伊藤 大騎 (精華) 154
116 淀 祐一郎 (同志社香里)	森岡 60	野島	椎名 60	萱島 舜斗 (堺西) 155
117 森岡 拓海 (大阪産大附)		野島	坂東 60	板東 肇 (藍野) 156
118 東 省吾 (清明学院)	東 60	野島	椎名 60	瀬川 龍太郎 (岸和田産業) 157
119 薩摩 優人 (藤井寺工科)	中山 60	野島	椎名 61	大西 優太 (関西創価) 158
120 中山 陸 (履正社)		野島	椎名 61	笹本 匠 (大体大浪商) 159
		野島	椎名 61	椎名 遥 (履正社) 160

3年生の部 BD
鶴見緑地庭球場

1	宗和 亮介 野島 兼太郎	(履正社)		宗和 亮介 野島 兼太郎	63	小畑 初芽 保村 悠次	(大阪産大附)	33
2	bye	()				bye	()	34
3	高山 真由也 田中 恵爾	(藤井寺工科)	大島 谷川	61		貴田 翔希 藤田 翔	(成美)	35
4	大島 文司 谷川 翔太	(太成学院高)		60		大河 友哉 筒井 隆太	(今宮工科)	36
5	大宮 優輝 山笠 大旗	(精華)	王谷 和田	60		浅里 晴規 内田 晴規	(貝塚)	37
6	玉谷 悠斗 和田 真史	(淀川工科)	森岡 安田	63		五井 大資 西鳥 風雅	(藍野)	38
7	上田 廉 成田 開吏	(関大一高)	森岡 安田	63		山本 勇斗 西田 翔真	(渋谷)	39
8	森岡 拓海 安田 智稀	(大阪産大附)		63		岡田 祐之介 篠浦 康汰	(港)	40
9	小城 功大 齋賀 航大	(大阪学院)	小城 喜賀	62		西本 大輝 岡田 和樹	(同志社香里)	41
10	渡辺 潤一 木村 建斗	(枚岡樟風)	小城 喜賀	62		菊池 廣大 大西 優太	(関西創価)	42
11	近藤 飛鳥 堀端 仁之介	(平野)	秋野 喜本	62		仲 勇樹 金沢 峻介	(府大高専)	43
12	秋野 敬太郎 青木 雄大	(東淀工業)		60		山口 真弥 東野 祐樹	(枚岡樟風)	44
13	東尾 健太郎 新宅 健吾	(東大谷)	菅 藤井	62		松岡 穂 東 省吾	(清明学院)	45
14	菅 将汰 藤井 圭史	(東住吉総合)	秦泉寺 堀	76(5)		鎌田 龍紀 岩水 匠平	(茨木工)	46
15	川崎 弘登 西原 亮太	(岸和田産業)	秦泉寺 堀	61		bye	()	47
16	秦泉寺 歩 堀 耀友	(同志社香里)	秦泉寺 堀	62		樋口 さち 西田 侑真	(近大附)	48
17	木村 航平 藤本 海登	(近大附)		62		昇 優利 柴田 光稀	(摂津)	49
18	bye	()				bye	()	50
19	荒田 悠希 大浜 賢太郎	(英真学園)	荒田 大浜	W.O		衣笠 翔喜 木下 英治	(日新)	51
20	小山 海斗 薩摩 優人	(藤井寺工科)	荒田 大浜	61		池田 多佑 池上 智弥	(生野工業)	52
21	藤井 弥来 伊藤 大騎	(精華)	伊藤 苺本	60		板東 肇 山中 瑞穂	(藍野)	53
22	小山 祐輝 山本 矩維	(太成学院高)	伊藤 苺本	64		三浦 信之 有川 晃平	(淀川工科)	54
23	井ノ阪 裕貴 上ノ堀 尚宏	(信太)	伊藤 苺本	62		村尾 一誠 村上 拓海	(枚岡樟風)	55
24	伊藤 岳 笹本 匠	(大体大浪商)	伊藤 苺本	76(5)		水野 竜吾 井上 正崇	(同志社香里)	56
25	寒作 晴斗 栗田 勇希	(浪速)	寒作 栗田	62		岩見 由樹 大上 楽生	(桜宮)	57
26	杉原 史隆 瀬川 龍太郎	(岸和田産業)	寒作 栗田	60		大江 哲司 岡本 豊規	(信太)	58
27	岩成 浩平 飴田 晃平	(桜宮)	岩成 飴田	60		速川 海利 森口 優斗	(大阪学院)	59
28	田栗 永翔 柏 拓己	(昇陽)		62		和田 悠汰 吉川 史也	(同志社香里)	60
29	淀 祐一郎 吉田 悠人	(同志社香里)	西村 大濱	62		原 海渡 塩見 慎也	(精華)	61
30	西野 隆輝 濱中 寿樹	(芦間)	西村 大濱	64		新田 悠人 今井 聖也	(英真学園)	62
31	bye	()				bye	()	63
32	西村 拓斗 大濱 幹貴	(太成学院高)		61		椎名 遥 中山 陸	(履正社)	64

3年生の部 GS
鶴見緑地庭球場



3年生の部 GD
鶴見緑地庭球場

