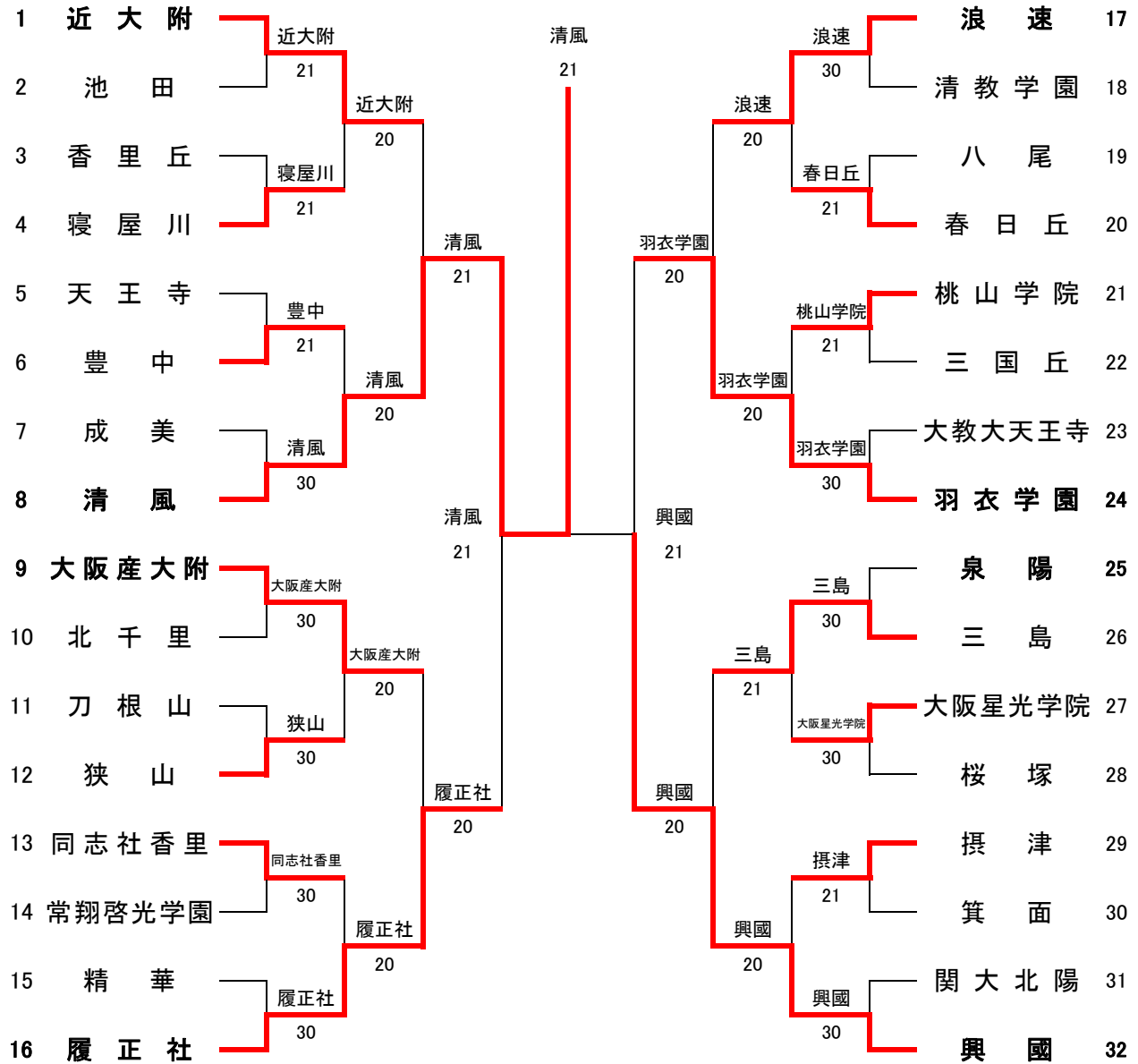


平成31(令和元)年度大阪高等学校春季テニス大会(団体の部)
 平成31年4月30日～令和元年5月12日
 各学校テニスコート・MTP北村

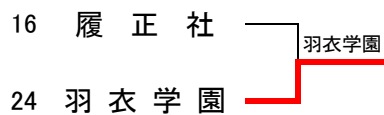
男子団体本戦



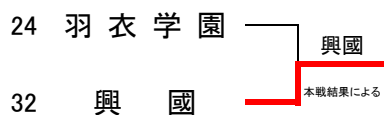
シード順位

- | | | | |
|-------|------|--------|---------|
| 1 近大附 | 2 興國 | 3 羽衣学園 | 4 大阪産大附 |
| 5 履正社 | 6 清風 | 7 泉陽 | 8 浪速 |

順位戦



第2代表決定戦



インターハイ出場校	
第1代表	清風高等学校
第2代表	興國高等学校
補欠	羽衣学園高等学校

男子本戦結果詳細

1回戦

近 大 附			○ 2-1 ●	池 田		
D	南 連 也 ② 清水 智 弘 ③	No.3 No.6	● 57 ○	石 垣 陽 大 ③ 鈴 木 宝 ③	No.2 No.5	
S1	仲 西 絢 ③	No.1	○ 60 ●	熊 手 駿 ③	No.1	
S2	西 端 祥 汰 ③	No.2	○ 61 ●	河 合 伶 二 ③	No.4	

香 里 丘			● 1-2 ○	寝 屋 川		
D	近 藤 悠 介 ③ 南 悠 大 ③	No.4 No.5	● 36 ○	上 村 奏 詩 朗 ③ 中 富 楽 斗 ③	No.2 No.4	
S1	原 慧 斗 ②	No.1	● 26 ○	古 川 勝 裕 ③	No.1	
S2	阿 部 凌 大 ③	No.2	○ 64 ●	中 川 和 真 ③	No.3	

天 王 寺			● 1-2 ○	豊 中		
D	曾 我 伶 央 ③ 谷 口 幸 太 郎 ③	No.2 No.4	● 46 ○	堀 之 内 雅 人 ③ 井 上 隆 介 ③	No.2 No.3	
S1	西 川 豪 太 ②	No.1	○ 62 ●	高 槻 文 嘉 ③	No.1	
S2	本 田 和 己 ③	No.3	● 36 ○	二 宮 稜 太 ③	No.6	

成 美			● 0-3 ○	清 風		
D	辻 林 諒 ③ 池 田 龍 輝 ②	No.2 No.4	● 06 ○	米 田 翔 梧 ③ 関 師 奨 之 介 ①	No.5 No.6	
S1	井 阪 輝 聖 ③	No.1	● 16 ○	長 谷 川 懐 ②	No.1	
S2	力 武 光 ②	No.6	● 06 ○	水 口 翔 瑛 ①	No.2	

大 阪 産 大 附			○ 3-0 ●	北 千 里		
D	宇 野 友 貴 ③ 横 井 壮 太 郎 ③	No.3 No.4	○ 60 ●	藤 原 大 晴 ③ 奥 山 麟 人 ③	No.3 No.5	
S1	岩 田 輝 介 ③	No.1	○ 61 ●	高 橋 拓 翔 ③	No.1	
S2	今 西 流 空 ②	No.2	○ 62 ●	藤 井 律 斗 ③	No.2	

刀 根 山			● 0-3 ○	狭 山		
D	西 村 祥 ② 池 田 大 智 ②	No.3 No.4	● 16 ○	姜 山 河 ③ 井 上 直 希 ③	No.3 No.4	
S1	内 田 大 翔 ③	No.1	● 06 ○	棟 久 大 輝 ③	No.1	
S2	梶 浦 佑 太 ③	No.2	● 06 ○	綿 田 伶 士 ③	No.2	

同 志 社 香 里			○ 3-0 ●	常 翔 啓 光 学 園		
D	小 西 健 正 ③ 坂 口 麗 樹 ③	No.5 No.6	○ 61 ●	志 村 拓 郎 ② 岩 田 拓 樹 ③	No.3 No.4	
S1	古 東 文 幸 ②	No.1	○ 75 ●	田 平 海 月 ②	No.1	
S2	長 潤 一 郎 ③	No.2	○ 61 ●	弁 野 遼 ③	No.2	

精 華			● 0-3 ○	履 正 社		
D	小 口 湧 太 ③ 田 村 優 成 ③	No.3 No.5	● 26 ○	後 藤 聖 斗 ② 藤 本 太 一 ③	No.5 No.6	
S1	安 齐 里 治 ③	No.1	● 16 ○	谷 口 純 基 ③	No.2	
S2	雨 宮 力 ③	No.2	● 26 ○	田 中 大 介 ③	No.4	

浪 速			○ 3-0 ●	清 教 学 園		
D	下 辻 優 斗 ③ 古 谷 友 亮 ③	No.2 No.6	○ 60 ●	細 川 皓 正 ③ 松 田 健 ②	No.3 No.5	
S1	大 久 保 太 陽 ①	No.1	○ 61 ●	松 井 涉 ③	No.1	
S2	小 嶋 修 史 ①	No.3	○ 61 ●	松 野 直 央 ③	No.2	

八 尾			● 1-2 ○	春 日 丘		
D	西 村 勇 輝 ③ 山 村 直 郁 ③	No.2 No.4	○ 62 ●	大 歳 和 輝 ② 石 原 大 輔 ②	No.3 No.4	
S1	坪 山 貴 晴 ②	No.1	● 16 ○	山 本 桂 輔 ②	No.1	
S2	柳 川 純 一 郎 ③	No.3	● 06 ○	梶 邑 大 翔 ③	No.2	

桃 山 学 院			○ 2-1 ●	三 国 丘		
D	橋 本 祐 一 ③ 石 川 勝 大 ③	No.3 No.5	○ 64 ●	会 田 祥 真 ③ 水 野 敬 太 ③	No.5 No.6	
S1	古 市 直 己 ③	No.2	● 26 ○	福 田 隆 登 ③	No.1	
S2	塚 本 大 智 ③	No.4	○ 76(2) ●	坂 本 隆 浩 ②	No.4	

大 教 大 天 王 寺			● 0-3 ○	羽 衣 学 園		
D	田 中 匠 海 ② 馬 場 皓 生 ③	No.2 No.4	● 06 ○	田 原 賢 人 ③ 森 本 大 地 ③	No.2 No.4	
S1	須 々 木 那 意 ①	No.1	● 26 ○	鹿 室 太 志 ③	No.1	
S2	小 嶋 康 介 ③	No.3	● 46 ○	中 島 悠 陽 ③	No.3	

泉 陽			● 0-3 ○	三 島		
D	和 田 颯 真 ③ 平 尾 涼 真 ③	No.3 No.4	● 06 ○	山 根 奏 人 ③ 上 村 紀 博 ③	No.3 No.4	
S1	高 木 稜 太 ③	No.1	● 16 ○	諏 訪 凧 ③	No.1	
S2	笹 川 遼 太 郎 ③	No.2	● 16 ○	若 山 忠 治 郎 ③	No.2	

大 阪 星 光 学 院			○ 3-0 ●	桜 塚		
D	竹 田 原 俊 介 ③ 藤 村 隆 史 ②	No.2 No.3	○ 63 ●	近 藤 楓 馬 ③ 石 倉 知 季 ③	No.2 No.4	
S1	田 中 大 輝 ③	No.1	○ 60 ●	上 山 翼 ③	No.1	
S2	藤 田 優 葵 ③	No.4	○ 75 ●	白 濱 泰 陽 ②	No.5	

摂 津			○ 2-1 ●	箕 面		
D	西 出 直 樹 ③ 遠 藤 聡 馬 ②	No.4 No.5	● 57 ○	石 坂 誠 也 ③ 神 谷 健 太 郎 ③	No.3 No.4	
S1	小 栗 智 弥 ②	No.1	○ 64 ●	藪 有 杜 ③	No.1	
S2	上 野 聖 也 ③	No.2	○ 64 ●	平 野 和 揮 ③	No.2	

関 大 北 陽			● 0-3 ○	興 國		
D	東 條 壮 希 ③ 椿 本 真 大 ③	No.1 No.3	● 16 ○	守 屋 翔 ① 藤 淵 賢 太 ①	No.5 No.6	
S1	齋 藤 寿 樹 ③	No.2	● 16 ○	中 辻 貴 惣 ②	No.2	
S2	森 本 大 凱 ②	No.5	● 16 ○	新 城 慶 大 ①	No.3	

2回戦

	近大附	○ 2-0 ●	寝屋川
D	開発陽平① 赤澤聡①	No.4 No.5	○ 60 ● 上村奏詩朗③ 中富楽斗③
S1	仲西絢③	No.1	○ 61 ● 古川勝裕③
S2	西端祥汰③	No.2	50打ち切り 中川和真③

	豊中	● 0-2 ○	清風
D	堀之内雅人③ 服部遵之介③	No.2 No.5	● 16 ○ 片山雄太③ 岡本凜③
S1	高槻文嘉③	No.1	● 06 ○ 長谷川懐②
S2	高口朋之③	No.4	01打ち切り 水口翔瑛①

	大阪産大附	○ 2-0 ●	狭山
D	佐々木翼③ 上田航大③	No.5 No.6	○ 75 ● 姜山河③ 井上直希③
S1	岩田輝介③	No.1	○ 62 ● 棟久大輝③
S2	今西流空②	No.2	30打ち切り 綿田伶士③

	同志社香里	● 0-2 ○	履正社
D	古東文幸② 坂口麗樹③	No.1 No.6	● 26 ○ 藤井一那③ 田中大介③
S1	長瀬一郎③	No.2	● 06 ○ 石井涼介③
S2	小西健正③	No.5	01打ち切り 谷口純基③

	浪速	○ 2-0 ●	春日丘
D	下辻優斗③ 古谷友亮③	No.2 No.6	○ 63 ● 梶邑大翔③ 石原大輔②
S1	大久保太陽①	No.1	○ 62 ● 山本桂輔②
S2	小嶋修史①	No.3	20打ち切り 大歳和輝②

	桃山学院	● 0-2 ○	羽衣学園
D	古市直己③ 橋本祐一③	No.2 No.3	● 26 ○ 中島悠陽③ 森本大地③
S1	塚本大智③	No.4	● 16 ○ 田原賢人③
S2	石川勝大③	No.5	打ち切り 井村俊哉③

	三島	○ 2-1 ●	大阪星光学院
D	山根奏人③ 上村紀博③	No.3 No.4	● 36 ○ 藤村隆史② 竹田原俊介③
S1	諏訪風③	No.1	○ 63 ● 田中大輝③
S2	若山忠治郎③	No.2	○ 61 ● 藤田優葵③

	摂津	● 0-2 ○	興國
D	上野聖也③ 遠藤聡馬②	No.2 No.5	● 16 ○ 中辻貴惣② 西添翔利②
S1	小栗智弥②	No.1	● 16 ○ 脇坂留衣②
S2	西出直樹③	No.4	00打ち切り 新城慶大①

準々決勝

	近大附	● 1-2 ○	清風
D	開発陽平① 赤澤聡①	No.4 No.5	● 48 ○ 米田翔梧③ 関師奨之介①
S1	仲西絢③	No.1	○ 86 ● 長谷川懐②
S2	西端祥汰③	No.2	● 18 ○ 水口翔瑛①

	大阪産大附	● 0-2 ○	履正社
D	宇野友貴③ 横井壮太郎③	No.3 No.4	● 48 ○ 藤井一那③ 田中大介③
S1	岩田輝介③	No.1	● 28 ○ 石井涼介③
S2	今西流空②	No.2	00打ち切り 谷口純基③

	浪速	● 0-2 ○	羽衣学園
D	下辻優斗③ 古谷友亮③	No.2 No.6	● 79 ○ 中島悠陽③ 森本大地③
S1	大久保太陽①	No.1	● 48 ○ 鹿室太志③
S2	小嶋修史①	No.3	66打ち切り 田原賢人③

	三島	● 0-2 ○	興國
D	若山忠治郎③ 山根奏人③	No.2 No.3	● 28 ○ 中辻貴惣② 西添翔利②
S1	諏訪風③	No.1	● 18 ○ 脇坂留衣②
S2	上村紀博③	No.4	06打ち切り 新城慶大①

準決勝

	清風	○ 2-1 ●	履正社
D	米田翔梧③ 関師奨之介①	No.5 No.6	○ 98(5) ● 藤井一那③ 田中大介③
S1	長谷川懐②	No.1	● 79 ○ 石井涼介③
S2	水口翔瑛①	No.2	○ 84 ● 谷口純基③

	羽衣学園	● 1-2 ○	興國
D	中島悠陽③ 森本大地③	No.3 No.4	○ 97 ● 中辻貴惣② 西添翔利②
S1	鹿室太志③	No.1	● 38 ○ 脇坂留衣②
S2	田原賢人③	No.2	● 79 ○ 新城慶大①

決勝

	清風	○ 2-1 ●	興國
D	米田翔梧③ 関師奨之介①	No.5 No.6	○ 86 ● 中辻貴惣② 西添翔利②
S1	長谷川懐②	No.1	● 58 ○ 脇坂留衣②
S2	水口翔瑛①	No.2	○ 80 ● 新城慶大①

順位戦

	履正社	● 1-2 ○	羽衣学園
D	藤井一那③ 田中大介③	No.3 No.4	○ 81 ● 中島悠陽③ 森本大地③
S1	石井涼介③	No.1	● 28 ○ 鹿室太志③
S2	谷口純基③	No.2	● 68 ○ 田原賢人③

第2代表決定戦

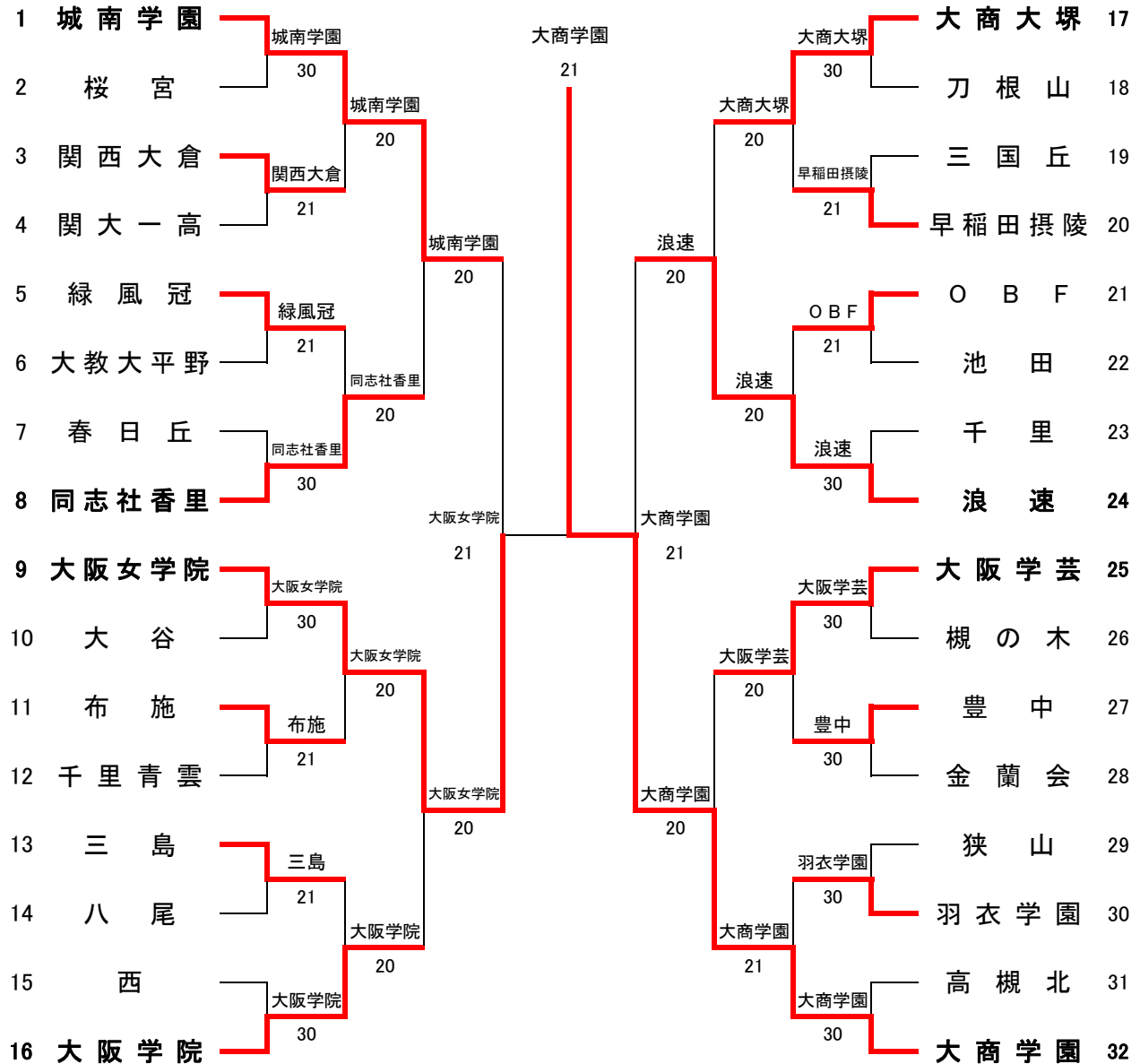
	羽衣学園	● ○	興國
D	本戦結果による		
S1			
S2			

《インターハイ出場校》

第1代表	清風高等学校
第2代表	興國高等学校
補欠	羽衣学園高等学校

平成31(令和元)年度大阪高等学校春季テニス大会(団体の部)
 令和元年5月2日～令和元年5月12日
 各学校テニスコート・MTP北村

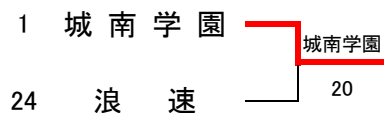
女子団体本戦



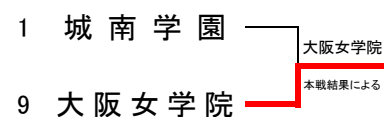
シード順位

- 1 城南学園 2 大商学園 3 大阪女学院 4 浪速
 5 大阪学院 6 大商大塚 7 同志社香里 8 大阪学芸

順位戦



第2代表決定戦



インターハイ出場校	
第1代表	大商学園高等学校
第2代表	大阪女学院高等学校
補欠	城南学園高等学校

女子本戦結果詳細

1回戦

	城南学園		○ 3-0 ●	桜宮	
D	川内綾乃 ② 前田明音 ③	No.4 No.5	○ 61 ●	三好華世 ③ 今別府梨央 ②	No.3 No.4
S1	山口瑞希 ③	No.1	○ 61 ●	橋本玲菜 ③	No.1
S2	藤田わか ③	No.2	○ 61 ●	石井結子 ③	No.2

	関西大倉		○ 2-1 ●	関大一高	
D	和田佳歩 ③ 藤村彩果 ③	No.1 No.4	○ 61 ●	松本真悠 ③ 今井怜 ③	No.3 No.4
S1	佐藤美紅 ③	No.2	○ 62 ●	時岡愛 ③	No.1
S2	佐藤由愛 ③	No.3	● 46 ○	田中結花 ③	No.2

	緑風冠		○ 2-1 ●	大教大平野	
D	柳本可恵 ③ 山口颯香 ③	No.3 No.4	○ 60 ●	梅田沙希 ③ 金野耶也子 ③	No.3 No.5
S1	江藤妃那 ③	No.1	● 06 ○	大西彩那 ③	No.1
S2	巽未羽 ②	No.2	○ 75 ●	大川香奈 ③	No.2

	春日丘		● 0-3 ○	同志社香里	
D	小幡咲季 ③ 小林董 ③	No.2 No.3	● 06 ○	萱村杏奈 ③ 尾崎光里 ③	No.2 No.4
S1	上田ひより ③	No.1	● 46 ○	中田真帆 ③	No.1
S2	松本萌花 ③	No.4	● 06 ○	佐藤怜 ③	No.3

	大阪女学院		○ 3-0 ●	大谷	
D	池田彩夏 ③ 武田奈都子 ③	No.2 No.5	○ 60 ●	野山莉央 ③ 三谷彩樹 ①	No.2 No.3
S1	長沼利沙 ②	No.1	○ 61 ●	古原香乃 ③	No.1
S2	中村千彩 ①	No.6	○ 60 ●	櫻井祐那 ③	No.4

	布施		○ 2-1 ●	千里青雲	
D	岡本晏佳 ③ 笠松聖佳 ③	No.5 No.6	○ 60 ●	川口真由 ③ 大森夏菜子 ③	No.3 No.6
S1	松田佳奈 ③	No.1	○ 62 ●	関あすか ②	No.1
S2	布紗矢香 ③	No.2	● 46 ○	竹安陽菜 ②	No.2

	三島		○ 2-1 ●	八尾	
D	西本小桃 ② 上野千香 ③	No.4 No.5	○ 64 ●	山田綾 ③ 岩佐しおり ③	No.2 No.3
S1	黒木爽香 ③	No.1	○ 76(4) ●	菅春妃 ②	No.1
S2	笛真衣 ③	No.2	● 57 ○	上村萌実 ②	No.4

	西		● 0-3 ○	大阪学院	
D	河内泉侑 ③ 田坂菜月 ③	No.3 No.4	● 36 ○	高田和佳奈 ③ 山根彩花 ③	No.2 No.4
S1	山本さくら ③	No.1	● 36 ○	山本詩菜 ③	No.1
S2	末廣碧 ②	No.2	● 46 ○	七理佑香 ②	No.3

	大商大堺		○ 3-0 ●	刀根山	
D	田中沙英 ③ 水谷優菜都 ③	No.2 No.5	○ 76(5) ●	宮垣夏奈 ③ 坂本沙玖耶 ③	No.3 No.4
S1	津田莉花 ③	No.1	○ 60 ●	石川結菜 ③	No.1
S2	波多野楓 ②	No.3	○ 61 ●	玉田ひなた ③	No.2

	三国丘		● 1-2 ○	早稲田摂陵	
D	竹屋梓希 ③ 梯美涼 ③	No.3 No.4	● 26 ○	若山優奈 ③ 奥谷寧彩 ③	No.4 No.5
S1	塩田あもり ③	No.1	○ 63 ●	道喜亜里紗 ③	No.1
S2	大房千夏 ②	No.2	● 67(8) ○	立木愛宮 ②	No.2

	O B F		○ 2-1 ●	池田	
D	後藤星愛 ③ 杉村かえて ③	No.4 No.5	● 06 ○	橋本琴莉 ③ 前田日菜子 ③	No.4 No.5
S1	多田彩久良 ③	No.1	○ 76(5) ●	香取美穂 ③	No.2
S2	本田史 ③	No.2	○ 63 ●	山本結花 ③	No.3

	千里		● 0-3 ○	浪速	
D	大住愛宮 ③ 立木麻美子 ③	No.3 No.4	● 26 ○	永田侑那 ① 永鈴岡蒼惟 ①	No.5 No.6
S1	宮西瞳衣 ③	No.1	● 06 ○	山口花音 ①	No.2
S2	木村瑠奈 ③	No.2	● 16 ○	堀江ちひろ ①	No.3

	大阪学芸		○ 3-0 ●	槻の木	
D	金銅千聖 ③ 安田花鈴 ③	No.1 No.4	○ 75 ●	福浦萌愛 ③ 清水愛香 ②	No.2 No.4
S1	金田梓織 ③	No.2	○ 62 ●	川野まりの ③	No.1
S2	福德千菜 ③	No.6	○ 63 ●	山本咲希 ②	No.6

	豊中		○ 3-0 ●	金蘭会	
D	西堤雪都 ② 岸本優希 ②	No.3 No.6	○ 62 ●	森田光夏 ② 藤本朱音 ③	No.3 No.4
S1	相田琴音 ②	No.1	○ 62 ●	白野桃子 ③	No.1
S2	福本陽菜 ③	No.2	○ 63 ●	山本咲乃 ③	No.2

	狭山		● 0-3 ○	羽衣学園	
D	田村明音 ③ 大西麻菜 ③	No.3 No.4	● 16 ○	早稲田翔子 ③ 中島悠月 ①	No.3 No.6
S1	福井遥香 ③	No.1	● 26 ○	吉川友香 ③	No.1
S2	西川愛梨 ③	No.2	● 06 ○	岩須美空 ③	No.2

	高槻北		● 0-3 ○	大商学園	
D	今北百合子 ③ 山根佳奈 ③	No.2 No.5	● 36 ○	長内麻実 ③ 広瀬名奈子 ②	No.5 No.6
S1	米田優花 ③	No.1	● 06 ○	大野愛加 ③	No.3
S2	松田紗奈 ③	No.3	● 16 ○	尾西優愛 ③	No.4

2回戦

	城南学園	○ 2-0 ●	関西大倉
D	加田明日香③ 有木真純③	No.3 No.6	○ 60 ● 和田佳歩③ 藤村彩果③
S1	藤田わか③	No.2	○ 60 ● 佐藤美紅③
S2	前田明音③	No.5	打ち切り 佐藤由愛③

	緑風冠	● 0-2 ○	同志社香里
D	柳本可恵③ 山口颯香③	No.3 No.4	● 06 ○ 萱村杏奈③ 尾崎光里③
S1	江藤妃那③	No.1	● 16 ○ 中田真帆③
S2	巽未羽②	No.2	打ち切り 佐藤怜③

	大阪女学院	○ 2-0 ●	布施
D	池田彩夏③ 武田奈都子③	No.2 No.5	○ 60 ● 岡本晏佳③ 笠松聖佳③
S1	布村日菜②	No.3	○ 62 ● 松田佳奈③
S2	山下美月①	No.4	41打ち切り 布紗矢香③

	三島	● 0-2 ○	大阪学院
D	西本小桃② 上野千香③	No.4 No.5	45打ち切り 高田和佳奈③ 山根彩花③
S1	黒木爽香③	No.1	● 26 ○ 山本詩菜③
S2	笛真衣③	No.2	● 06 ○ 七理佑香②

	大商大堺	○ 2-0 ●	早稲田摂陵
D	田中沙英③ 瀧田文音①	No.2 No.6	○ 63 ● 若山優奈③ 奥谷翠彩③
S1	津田莉花③	No.1	○ 63 ● 道喜垂里紗③
S2	波多野楓②	No.3	21打ち切り 立木愛宮②

	O B F	● 0-2 ○	浪速
D	後藤星愛③ 杉村かえで③	No.4 No.5	● 06 ○ 堀江ちひろ① 永田侑那①
S1	多田彩久良③	No.1	● 06 ○ 山口花音①
S2	本田史③	No.2	打ち切り 成瀬琴美②

	大阪学芸	○ 2-0 ●	豊中
D	安田花鈴③ 高良咲喜①	No.4 No.5	○ 61 ● 西堤雪都② 岸本優希②
S1	金銅千聖③	No.1	○ 61 ● 相田琴音②
S2	金田梓織③	No.2	00打ち切り 福本陽菜③

	羽衣学園	● 1-2 ○	大商学園
D	橋本優③ 中島悠月①	No.4 No.6	○ 63 ● 川上幸夏② 大野愛加③
S1	吉川友香③	No.1	● 06 ○ 福嶋優美香③
S2	岩須美空③	No.2	● 16 ○ 尾西優愛③

準々決勝

	城南学園	○ 2-0 ●	同志社香里
D	川内綾乃② 前田明音③	No.4 No.5	○ 80 ● 萱村杏奈③ 尾崎光里③
S1	山口瑞希③	No.1	○ 80 ● 中田真帆③
S2	藤田わか③	No.2	00打ち切り 佐藤怜③

	大阪女学院	○ 2-0 ●	大阪学院
D	池田彩夏③ 武田奈都子③	No.2 No.5	○ 81 ● 高田和佳奈③ 山根彩花③
S1	長沼利沙②	No.1	○ 82 ● 山本詩菜③
S2	山下美月①	No.4	43打ち切り 七理佑香②

	大商大堺	● 0-2 ○	浪速
D	田中沙英③ 瀧田文音①	No.2 No.6	● 38 ○ 山口美袖② 山口花音①
S1	津田莉花③	No.1	● 18 ○ 堀江ちひろ①
S2	波多野楓②	No.3	01打ち切り 永田侑那①

	大阪学芸	● 0-2 ○	大商学園
D	安田花鈴③ 高良咲喜①	No.4 No.5	37打ち切り 川上幸夏② 長内麻実③
S1	金銅千聖③	No.1	● 18 ○ 福嶋優美香③
S2	金田梓織③	No.2	● 28 ○ 尾西優愛③

準決勝

	城南学園	● 1-2 ○	大阪女学院
D	川内綾乃② 前田明音③	No.4 No.5	● 89(2) ○ 池田彩夏③ 武田奈都子③
S1	山口瑞希③	No.1	○ 81 ● 布村日菜②
S2	藤田わか③	No.2	● 79 ○ 山下美月①

	浪速	● 1-2 ○	大商学園
D	山口美袖② 永田侑那①	No.1 No.5	● 48 ○ 川上幸夏② 広瀬名奈子②
S1	山口花音①	No.2	○ 85 ● 福嶋優美香③
S2	堀江ちひろ①	No.3	● 68 ○ 尾西優愛③

決勝

	大阪女学院	● 1-2 ○	大商学園
D	池田彩夏③ 武田奈都子③	No.2 No.5	○ 83 ● 福嶋優美香③ 広瀬名奈子②
S1	長沼利沙②	No.1	● 18 ○ 川上幸夏②
S2	山下美月①	No.4	● 08 ○ 尾西優愛③

順位戦

	城南学園	○ 2-0 ●	浪速
D	藤田わか③ 前田明音③	No.2 No.5	○ 86 ● 山口花音① 堀江ちひろ①
S1	山口瑞希③	No.1	○ 81 ● 山口美袖②
S2	川内綾乃②	No.4	16打ち切り 永田侑那①

第2代表決定戦

	城南学園	● ○	大阪女学院
D	本戦結果による		
S1			
S2			

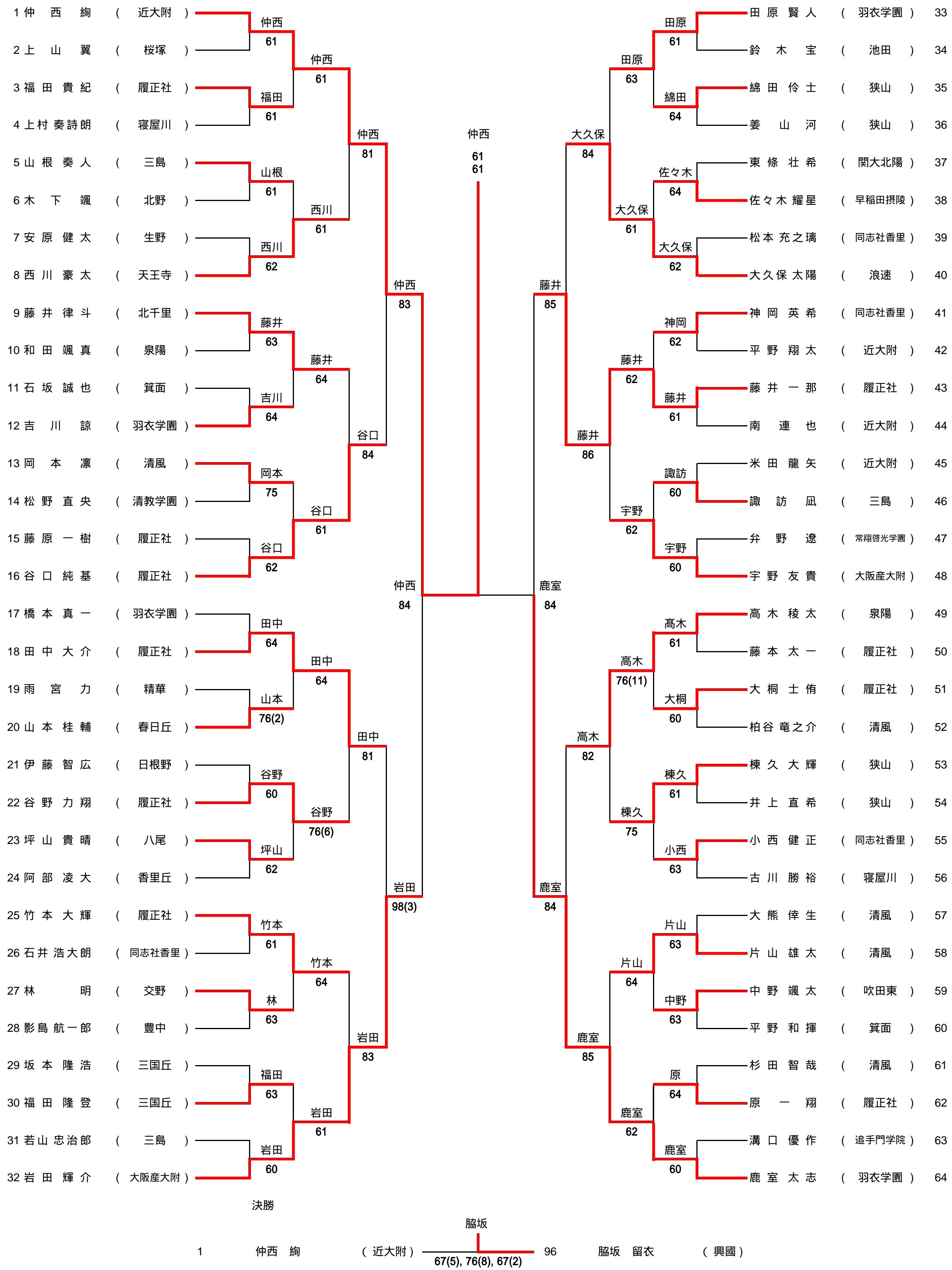
《インターハイ出場校》

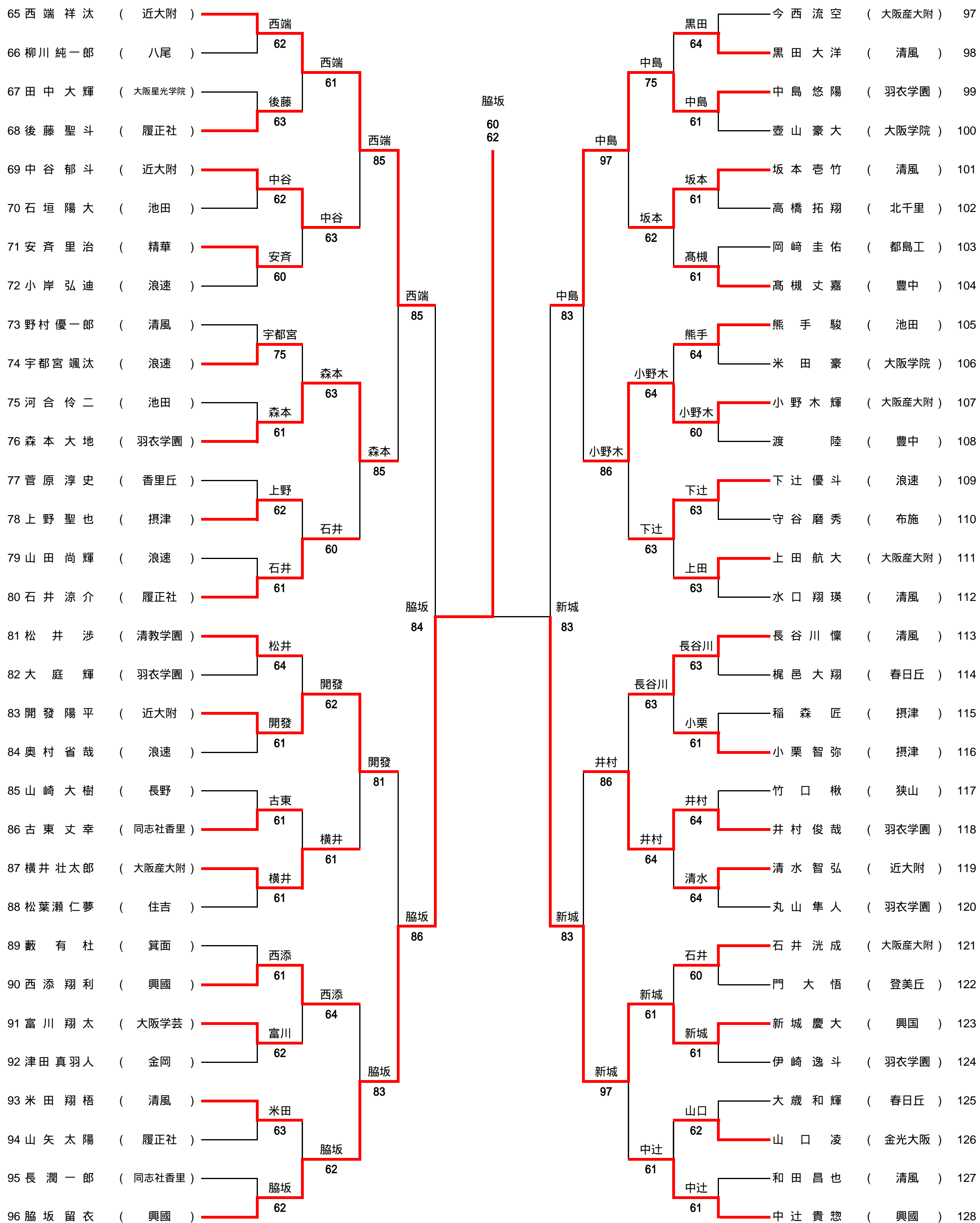
第1代表	大商学園高等学校
第2代表	大阪女学院高等学校
補欠	城南学園高等学校

平成31年度 大阪高等学校春季テニス大会

男子シングルス本戦

2019.4.21~29 於 M T P北村

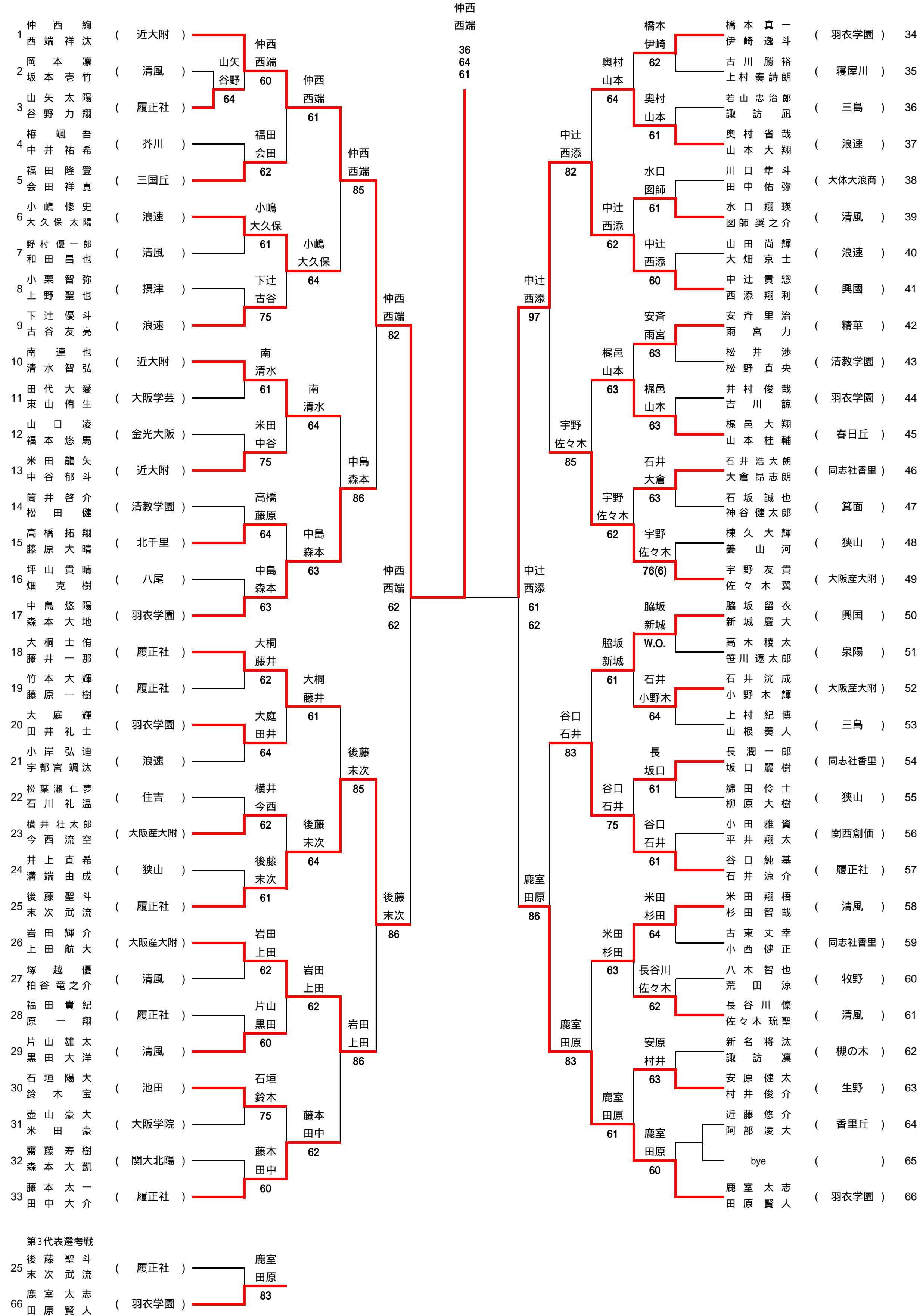




平成31年度 大阪高等学校春季テニス大会

2019.4.27 ~ 29 於 MTP北村

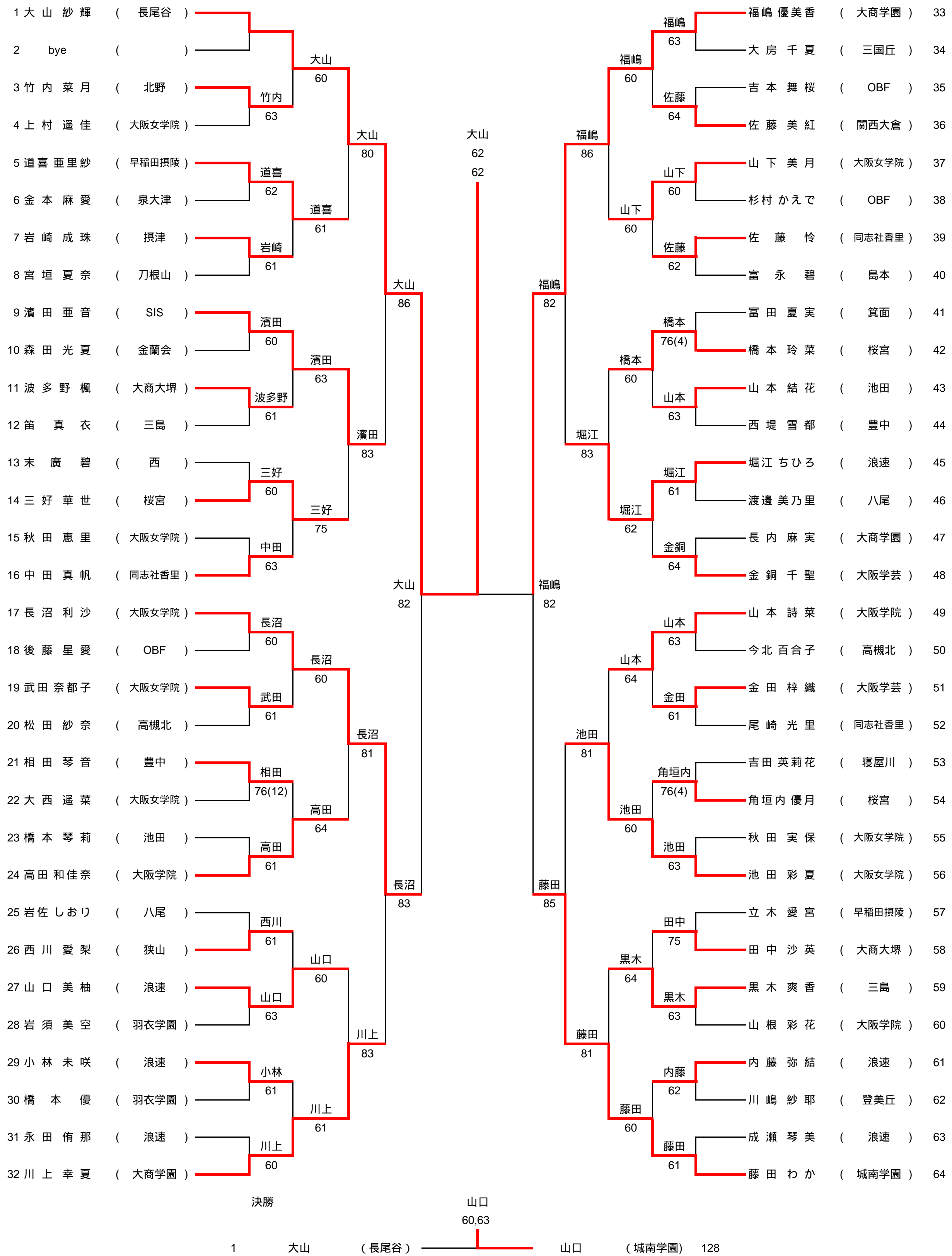
男子ダブルス本戦

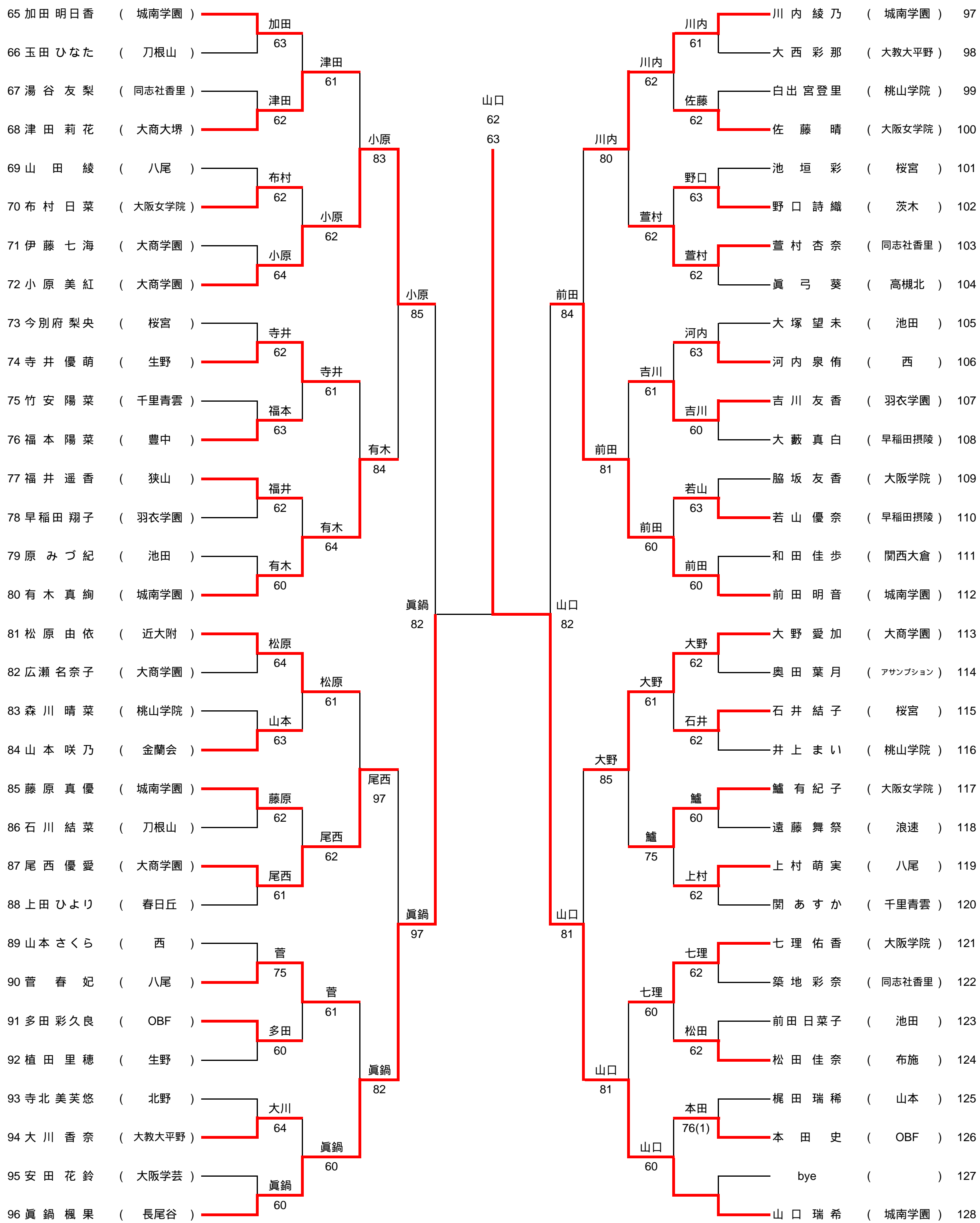


平成31年度 大阪高等学校春季テニス大会

女子シングルス本戦

2019.4.21 - 29 於 蜻蛉池公園テニス村

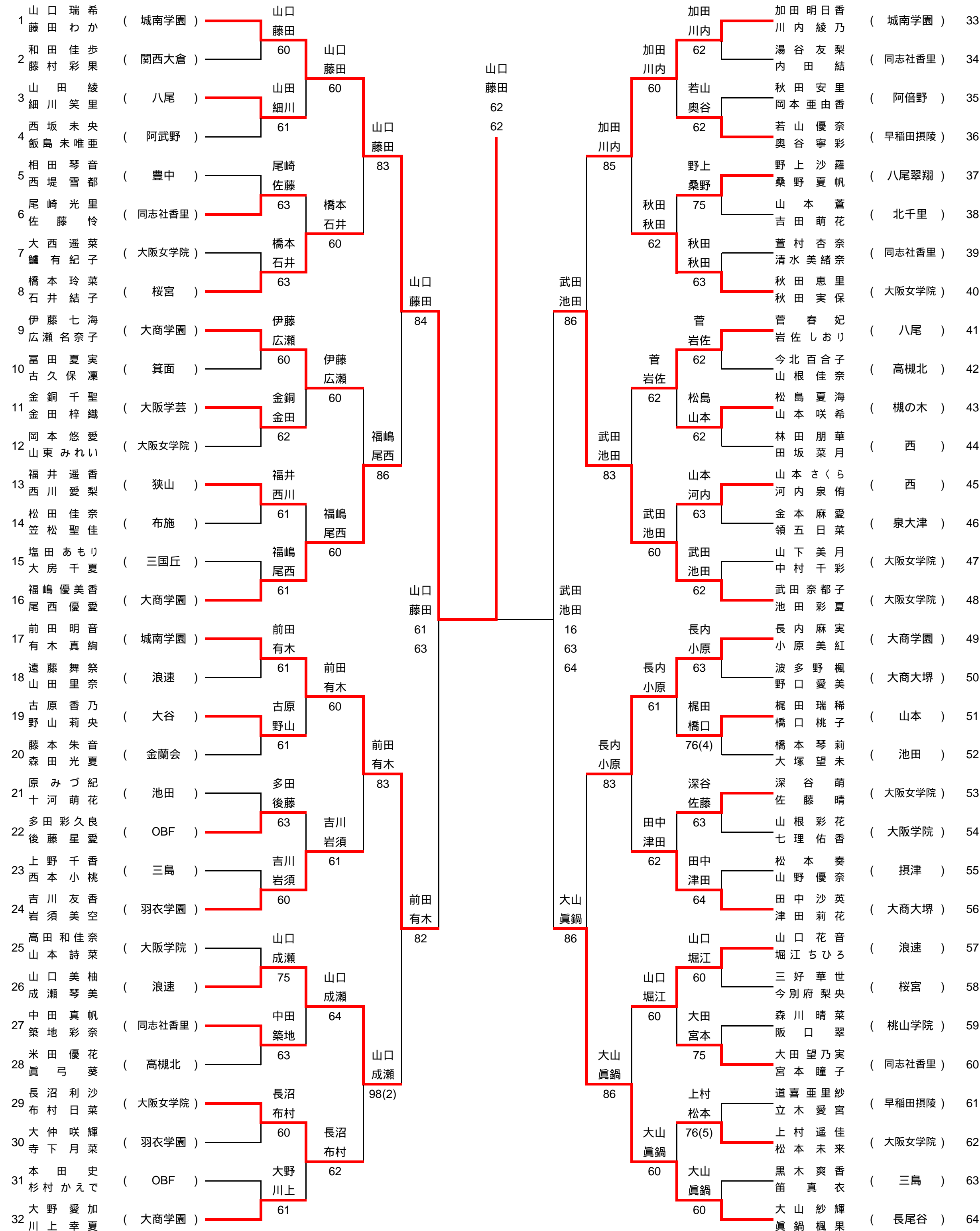




平成31年度 大阪高等学校春季テニス大会

2019.4.27 ~ 29 於 蜻蛉池公園テニス村

女子ダブルス本戦



<第2代表決定戦>

