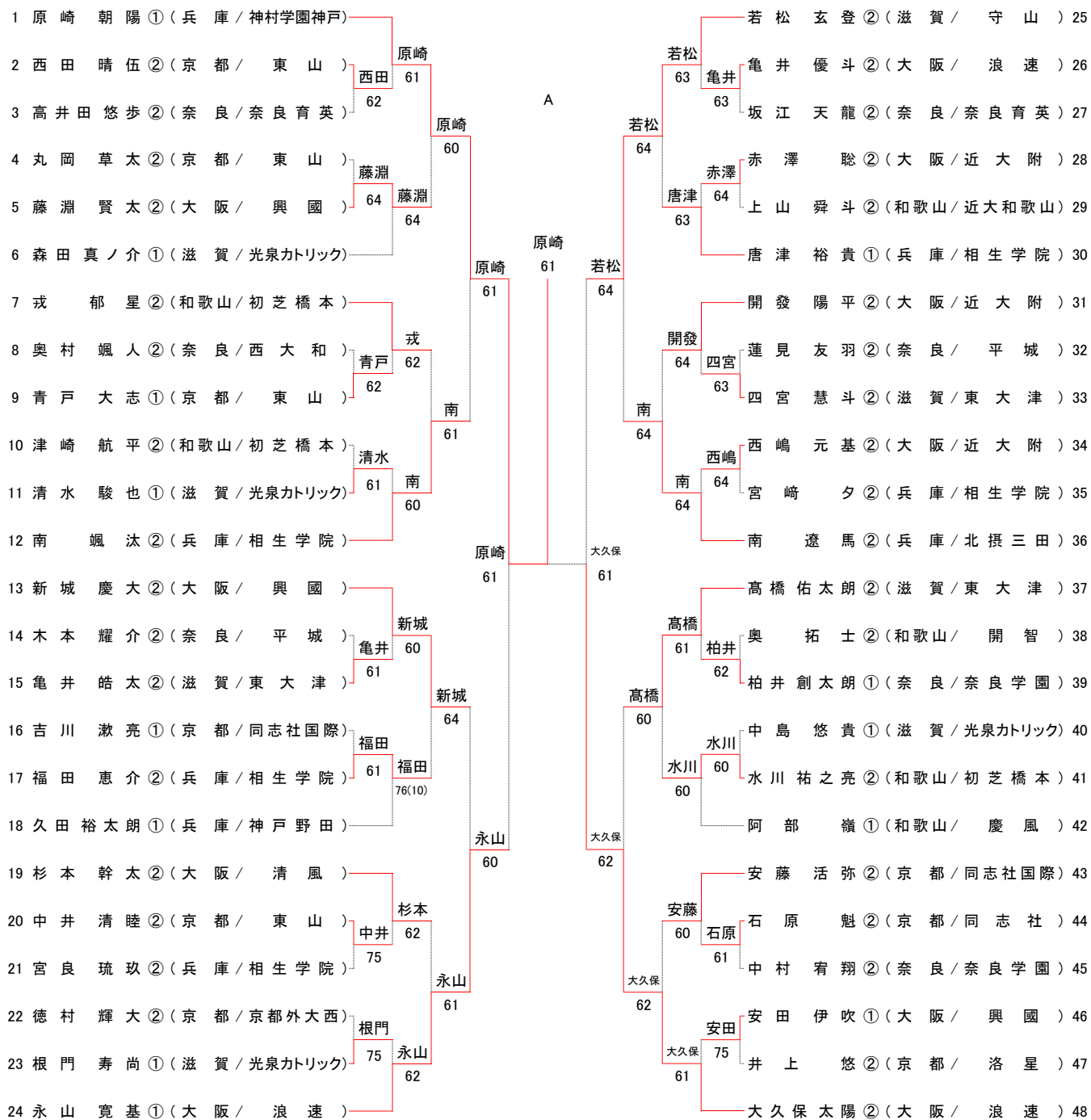


# 令和2年度 近畿高等学校テニス大会

男子シングルス

令和2年9月11日～13日  
奈良県立橿原公苑明日香庭球場



## シード順位

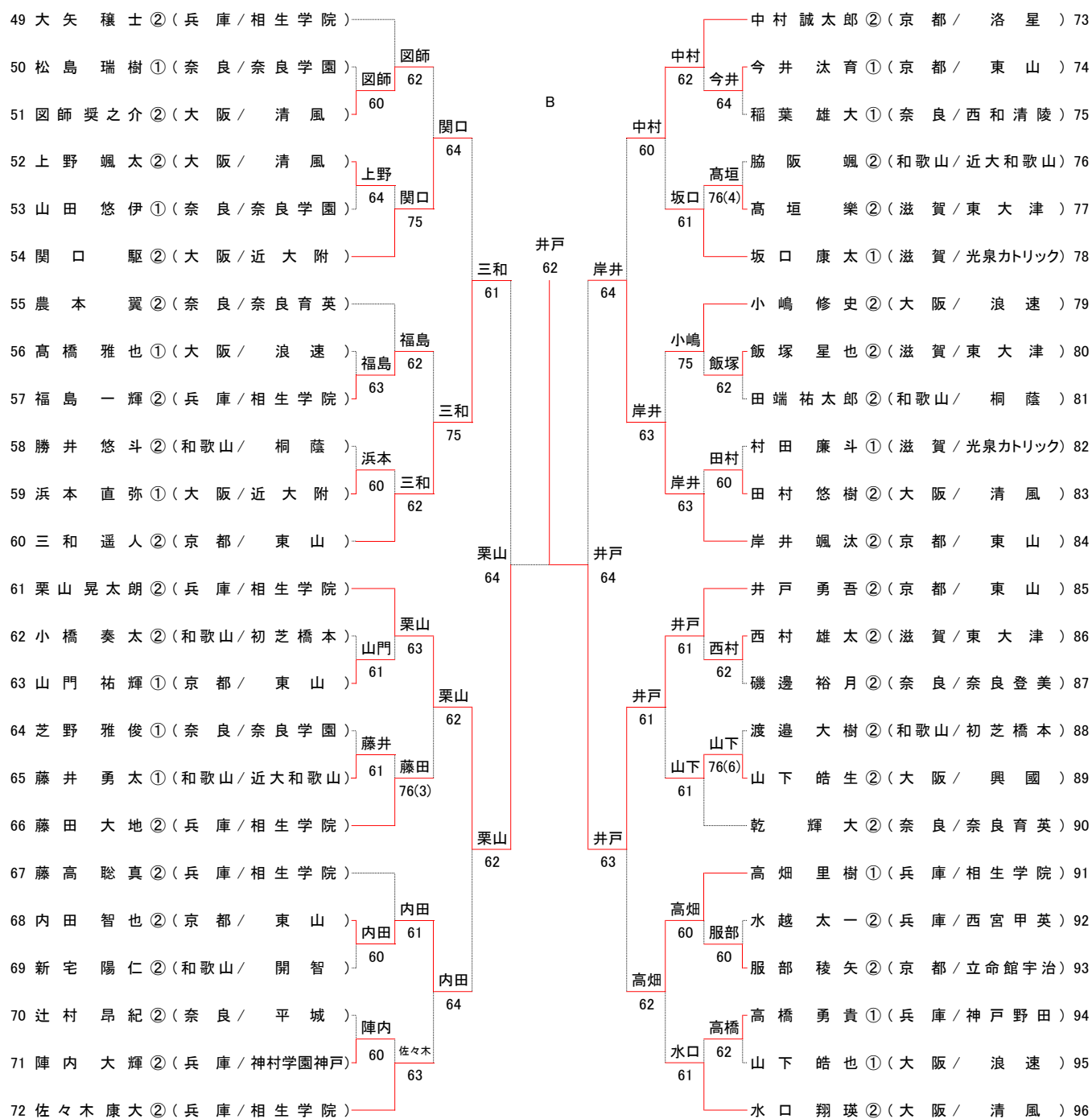
- |                         |                         |                        |
|-------------------------|-------------------------|------------------------|
| 1 原崎 朝陽 ① (兵庫 / 神村学園神戸) | 7 中村 誠太郎 ② (京都 / 洛星)    | 13 三和 遥人 ② (京都 / 東山)   |
| 2 水口 翔瑛 ② (大阪 / 清風)     | 8 佐々木 康大 ② (兵庫 / 相生学院)  | 14 井戸 勇吾 ② (京都 / 東山)   |
| 3 大矢 穰士 ② (兵庫 / 相生学院)   | 9 岸井 颯汰 ② (京都 / 東山)     | 15 高橋 佑太郎 ② (滋賀 / 東大津) |
| 4 大久保 太陽 ② (大阪 / 浪速)    | 10 新城 慶大 ② (大阪 / 興國)    | 16 南 颯汰 ② (兵庫 / 相生学院)  |
| 5 永山 寛基 ① (大阪 / 浪速)     | 11 栗山 晃太郎 ② (兵庫 / 相生学院) |                        |
| 6 若松 玄登 ② (滋賀 / 守山)     | 12 南 遼馬 ② (兵庫 / 北摂三田)   |                        |

※大会会場の住所・電話番号の案内  
奈良県立橿原公苑明日香庭球場  
〒634-0101 奈良県高市郡明日香村小山183  
TEL(0744)54-3645

# 令和2年度 近畿高等学校テニス大会

男子シングルス

令和2年9月11日～13日  
奈良県立橿原公園明日香庭球場



A 原崎 朝陽① (兵庫/神村学園神戸)

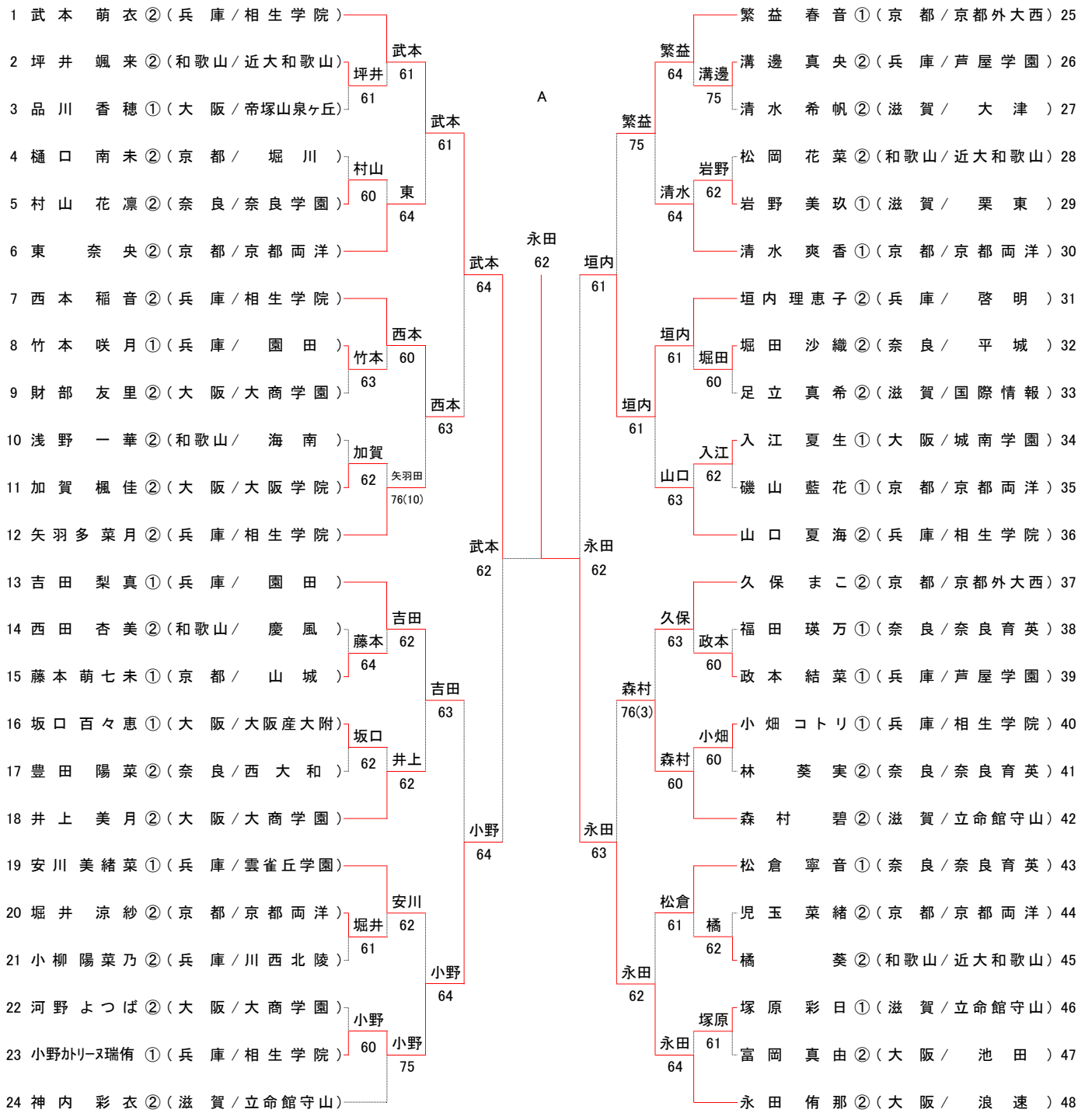
原崎  
60

B 井戸 勇吾② (京都/東山)

# 令和2年度 近畿高等学校テニス大会

女子シングルス

令和2年9月11日～13日  
奈良県立橿原公苑明日香庭球場



## シード順位

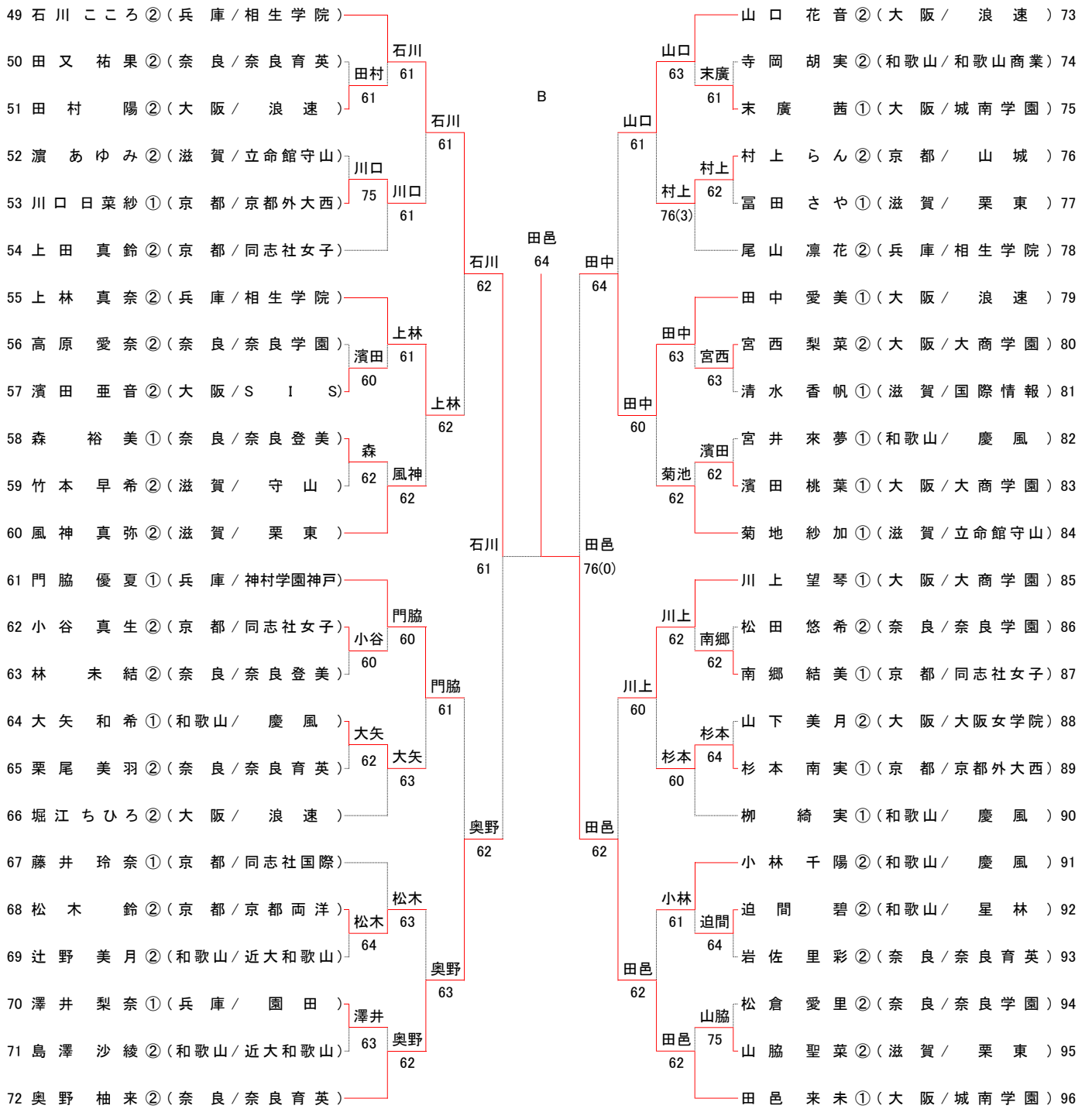
- |                      |                       |                       |
|----------------------|-----------------------|-----------------------|
| 1 武本 萌衣 ② (兵庫/相生学院)  | 7 奥野 柚来 ② (奈良/奈良育英)   | 13 久保 まこ ② (京都/京都外大西) |
| 2 田邑 来未 ① (大阪/城南学園)  | 8 神内 彩衣 ② (滋賀/立命館守山)  | 14 風神 真弥 ② (滋賀/栗東)    |
| 3 石川 こころ ② (兵庫/相生学院) | 9 門脇 優夏 ① (兵庫/神村学園神戸) | 15 川上 望琴 ① (大阪/大商学園)  |
| 4 永田 侑那 ② (大阪/浪速)    | 10 菊地 紗加 ① (滋賀/立命館守山) | 16 矢羽多 菜月 ② (兵庫/相生学院) |
| 5 山口 花音 ② (大阪/浪速)    | 11 山口 夏海 ② (兵庫/相生学院)  |                       |
| 6 繁益 春音 ① (京都/京都外大西) | 12 吉田 梨真 ① (兵庫/園田)    |                       |

※大会会場の住所・電話番号の案内  
 奈良県立橿原公苑明日香庭球場  
 〒634-0101 奈良県高市郡明日香村小山183  
 TEL(0744)54-3645

# 令和2年度 近畿高等学校テニス大会

女子シングルス

令和2年9月11日～13日  
奈良県立橿原公苑明日香庭球場



A 永田 侑那② (大阪/浪速)

永田  
63

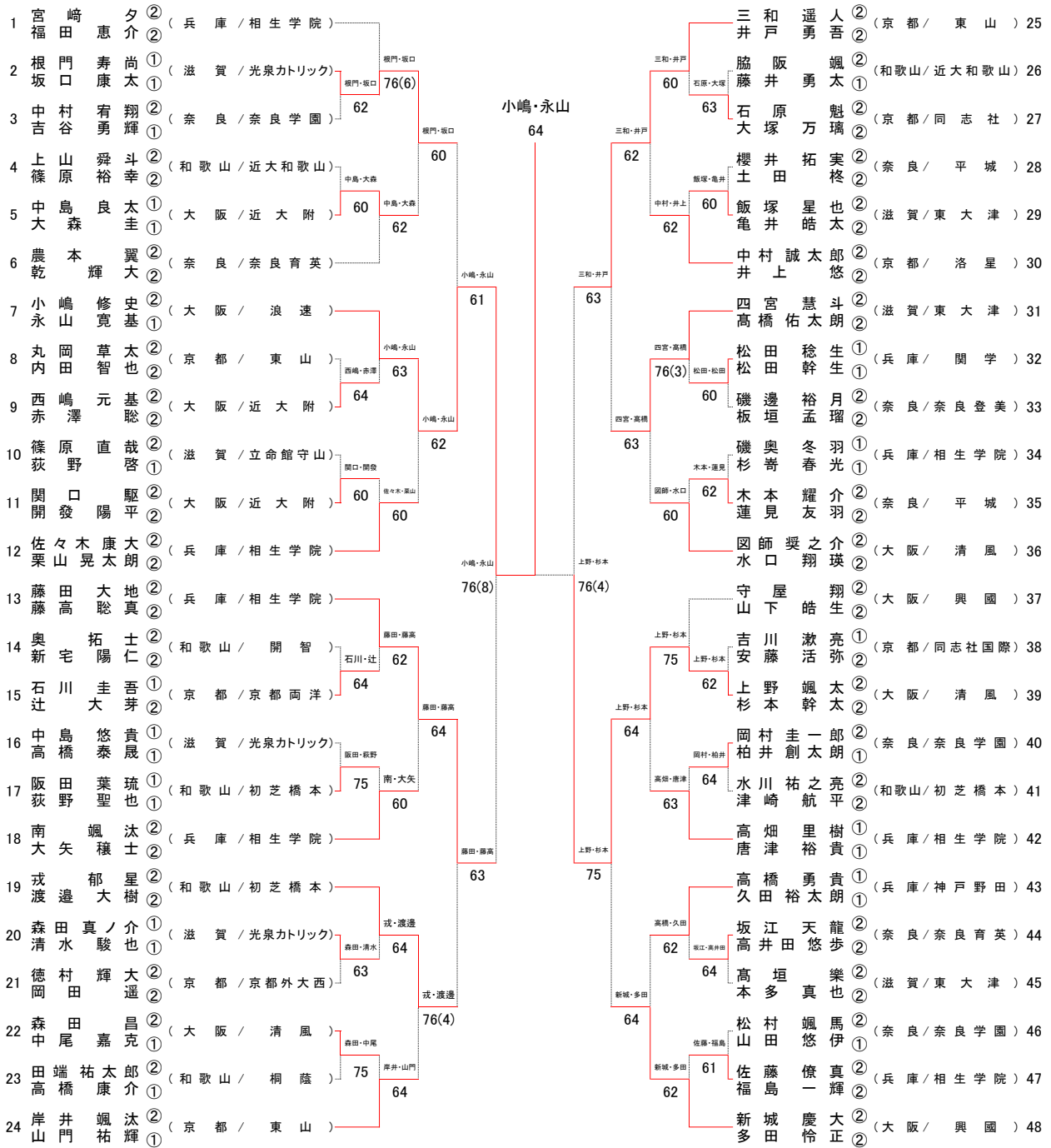
B 田邑 来未① (大阪/城南学園)

# 令和2年度 近畿高等学校テニス大会

令和2年9月11日～13日

男子ダブルス

奈良県立橿原公苑明日香庭球場



## シード順位

- |                       |                        |                         |
|-----------------------|------------------------|-------------------------|
| 1 宮崎 夕介 ② (兵庫 / 相生学院) | 7 守屋 翔生 ② (大阪 / 興國)    | 13 中村 誠太郎 ② (京都 / 洛星)   |
| 2 新城 慶大 ② (大阪 / 興國)   | 8 佐々木 康大 ② (兵庫 / 相生学院) | 14 高橋 勇貴 ① (兵庫 / 神戸野田)  |
| 3 三和 遥人 ② (京都 / 東山)   | 9 高畑 里樹 ① (兵庫 / 相生学院)  | 15 戎渡 星樹 ② (和歌山 / 初芝橋本) |
| 4 岸井 颯汰 ② (京都 / 東山)   | 10 小嶋 修史 ② (大阪 / 浪速)   | 16 農本 翼大 ② (奈良 / 奈良育英)  |
| 5 藤田 大地 ② (兵庫 / 相生学院) | 11 南大 颯汰 ② (兵庫 / 相生学院) |                         |
| 6 関野 陽平 ② (大阪 / 清風)   | 12 四宮 慧斗 ② (滋賀 / 東大津)  |                         |

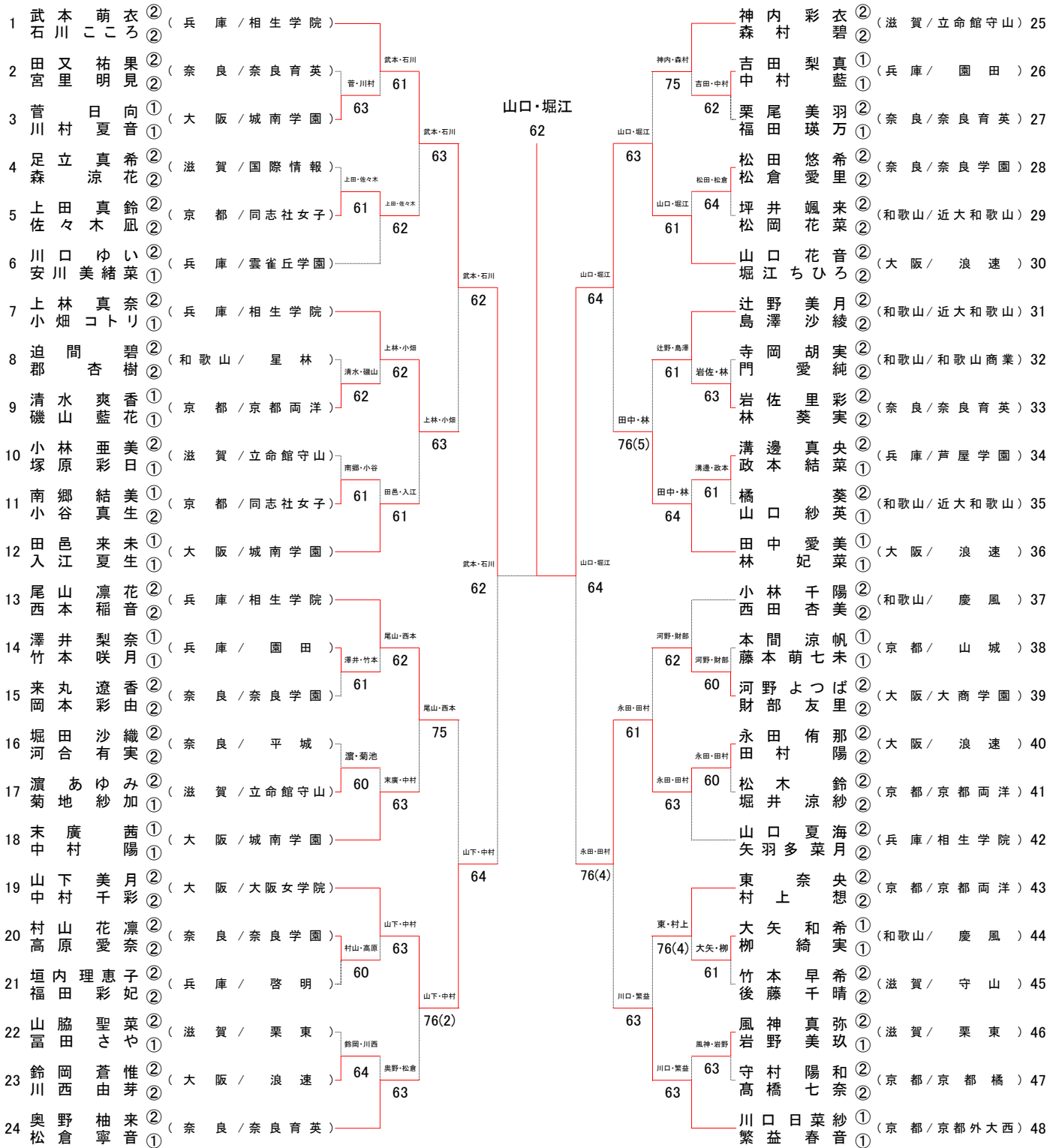
※大会会場の住所・電話番号の案内  
 奈良県立橿原公苑明日香庭球場  
 〒634-0101 奈良県高市郡明日香村小山183  
 TEL(0744)54-3645

# 令和2年度 近畿高等学校テニス大会

令和2年9月11日～13日

奈良県立橿原公苑明日香庭球場

女子ダブルス



## シード順位

1 武本 萌衣 ② (兵庫/相生学院)	7 尾山 凜花 ② (兵庫/相生学院)	13 山下 美月 ② (大阪/大阪女学院)
2 石川 こころ ② (兵庫/相生学院)	8 西本 稲音 ② (兵庫/相生学院)	14 東村 奈央 ② (京都/京都両洋)
3 川口 日菜 ① (京都/京都外大西)	9 小林 千陽 ② (和歌山/慶風)	15 山口 花音 ② (大阪/浪速)
4 繁益 春音 ① (京都/京都外大西)	10 西田 杏美 ② (和歌山/慶風)	16 堀江 ちひろ ② (大阪/浪速)
5 神内 彩衣 ② (滋賀/立命館守山)	11 山口 夏海 ② (兵庫/相生学院)	17 川口 ゆい ② (兵庫/雲雀丘学園)
6 森村 彩碧 ② (滋賀/立命館守山)	12 矢羽 多菜 ② (兵庫/相生学院)	18 安川 美緒 ① (兵庫/雲雀丘学園)
7 奥野 柚来 ② (奈良/奈良育英)	13 末廣 茜陽 ① (大阪/城南学園)	
8 松倉 来音 ① (奈良/奈良育英)	14 中村 茜陽 ① (大阪/城南学園)	
9 田邑 来未 ① (大阪/城南学園)	15 上林 真奈 ② (兵庫/相生学院)	
10 入江 夏生 ① (大阪/城南学園)	16 小畑 コトリ ① (兵庫/相生学院)	
11 田中 愛美 ① (大阪/浪速)	17 辻野 美月 ② (和歌山/近大和歌山)	
12 林 妃菜 ① (大阪/浪速)	18 島澤 美沙 ② (和歌山/近大和歌山)	