

令和3年度 第10回 近畿公立高等学校テニス大会 個人の部(男子)

2022年2月5日(土)~6日(日)

MTP北村(大阪)

初日 リーグ戦

A リーグ		廣瀬	下野	石垣	勝敗	順位
[1]	1 廣瀬 由弥①(兵庫/市伊丹)	組み直し				
	2 下野 啓②(京都/峰山)					
	3 石垣 匠都②(大阪/池田)					

B リーグ		高橋	上西	渡部	勝敗	順位
[2]	4 高橋 康介②(和歌山/桐蔭)	**	61	63	20	1位
	5 上西 直弥②(奈良/西和清陵)	16	**	67(2)	02	3位
	6 渡部 良太郎①(大阪/北野)	36	76(2)	**	11	2位

C リーグ		浅井	小笹	村上	勝敗	順位
[3]	7 浅井 優照①(兵庫/猪名川)	**	61	63	20	1位
	8 小笹 有人②(京都/西京)	16	**	36	02	3位
	9 村上 陸①(大阪/天王寺)	36	63	**	11	2位

D リーグ		甲斐	斎藤	西田	勝敗	順位
[4]	10 甲斐 涼人②(滋賀/玉川)	**	60	75	20	1位
	11 斎藤 大②(兵庫/北摂三田)	06	**	46	02	3位
	12 西田 拓真①(和歌山/桐蔭)	57	64	**	11	2位

E リーグ		松葉	亀浦	市村	勝敗	順位
[5]	13 松葉 陽太②(奈良/高取国際)	**	60	62	20	1位
	14 亀浦 創①(滋賀/膳所)	06	**	06	02	3位
	15 市村 拓斗②(京都/紫野)	26	60	**	11	2位

F リーグ		荒木	浅尾	西田	勝敗	順位
[6]	16 荒木 登輝②(大阪/桜塚)	**	60	61	20	1位
	17 浅尾 有希②(滋賀/米原)	06	**	46	02	3位
	18 西田 信一郎②(京都/向陽)	16	64	**	11	2位

G リーグ		谷口	井戸阪	橋本	勝敗	順位
[7]	19 谷口 健人②(京都/南陽)	**	63	61	20	1位
	20 井戸阪 恒輝①(兵庫/須磨翔風)	36	**	46	02	3位
	21 橋本 健生②(大阪/箕面)	16	64	**	11	2位

H リーグ		梅谷	半田	井伊	勝敗	順位
[8]	22 梅谷 亘②(滋賀/膳所)	**	67(4)	46	02	3位
	23 半田 兼豊②(大阪/桜宮)	76(4)	**	06	11	2位
	24 井伊 亮介①(兵庫/伊川谷北)	64	60	**	20	1位

I リーグ		雲北	奥田	仁部	勝敗	順位
[9]	25 雲北 隆介②(大阪/春日丘)	**	61	60	20	1位
	26 奥田 遥斗②(奈良/西の京)	16	**	16	02	3位
	27 仁部 颯人②(京都/紫野)	06	61	**	11	2位

J リーグ		安藤	佐々木	石原	勝敗	順位
[9]	28 安藤 健記①(和歌山/桐蔭)	**	76(6)	75	20	1位
	29 佐々木 壮祐②(兵庫/市西宮)	67(6)	**	76(1)	11	2位
	30 石原 朋也①(滋賀/膳所)	57	67(1)	**	02	3位

K リーグ		橋本	江藤	森	勝敗	順位
[9]	31 橋本 倅太郎②(京都/南陽)	**	26	46	02	3位
	32 江藤 響希①(兵庫/長田)	62	**	75	20	1位
	33 森 佑真②(大阪/摂津)	64	57	**	11	2位

L リーグ		坂口	西岡	野尻	勝敗	順位
[9]	34 坂口 真翔②(和歌山/星林)	**	26	67(1)	02	3位
	35 西岡 大登②(兵庫/淡路)	62	**	61	20	1位
	36 野尻 将太①(京都/久御山)	76(1)	16	**	11	2位

M リーグ		坂梨	村上	日下	勝敗	順位
[9]	37 坂梨 侑哉②(滋賀/国際情報)	**	76(2)	60	20	1位
	38 村上 舜①(大阪/大教大天王寺)	67(2)	**	61	11	2位
	39 日下 魁人①(奈良/奈良)	06	16	**	02	3位

N リーグ		稲葉	花井	松本	勝敗	順位
[9]	40 稲葉 雄大②(奈良/西和清陵)	**	75	36	11	2位
	41 花井 優貴②(大阪/天王寺)	57	**	36	02	3位
	42 松本 昂己②(兵庫/川西緑台)	63	63	**	20	1位

O リーグ		奥田	飯塚	赤松	勝敗	順位
[9]	43 奥田 晃己②(大阪/市岡)	**	62	26	11	2位
	44 飯塚 晴②(奈良/西和清陵)	26	**	16	02	3位
	45 赤松 慎治②(和歌山/桐蔭)	62	61	**	20	1位

P リーグ		永井	上田	榊	勝敗	順位
[9]	46 永井 宗②(兵庫/神大中等)	組み直し				
	47 上田 飛鳥①(大阪/大教大天王寺)					
	48 榊 英匡②(和歌山/桐蔭)					

【シード順位】

- 1 廣瀬 由弥①(兵庫/市伊丹)
- 2 高橋 康介②(和歌山/桐蔭)
- 3 浅井 優照①(兵庫/猪名川)
- 4 甲斐 涼人②(滋賀/玉川)
- 5 松葉 陽太②(奈良/高取国際)
- 6 荒木 登輝②(大阪/桜塚)
- 7 谷口 健人②(京都/南陽)
- 8 梅谷 亘②(滋賀/膳所)

- 9 雲北 隆介②(大阪/春日丘)
- 9 奥田 晃己②(大阪/市岡)
- 9 坂梨 侑哉②(滋賀/国際情報)
- 9 橋本 倅太郎②(京都/南陽)
- 9 永井 宗②(兵庫/神大中等)
- 9 稲葉 雄大②(奈良/西和清陵)
- 9 坂口 真翔②(和歌山/星林)
- 9 安藤 健記①(和歌山/桐蔭)

令和3年度 第10回 近畿公立高等学校テニス大会 個人の部(女子)

2022年2月5日(土)~6日(日)

MTP北村(大阪)

初日 リーグ戦

A リーグ		岩野	坂根	北	勝敗	順位
[1]	1 岩野 美玖②(滋賀/栗東)	**	62	61	20	1位
	2 坂根 柚花①(大阪/泉陽)	26	**	75	11	2位
	3 北 優美②(奈良/奈良)	16	57	**	02	3位

C リーグ		藤本	本多	矢野	勝敗	順位
[3]	7 藤本 萌七未②(京都/山城)	**	62	62	20	1位
	8 本多 明香里②(滋賀/栗東)	26	**	63	11	2位
	9 矢野 百恵①(大阪/枚方)	26	36	**	02	3位

E リーグ		木下	松持	大江	勝敗	順位
[5]	13 木下 咲希②(大阪/大阪市立西)	組み直し				
	14 松持 知花②(兵庫/市西宮)					
	15 大江 胡桃②(和歌山/日高)					

G リーグ		中原	富田	安田	勝敗	順位
[7]	19 中原 青空①(滋賀/栗東)	**	62	60	20	1位
	20 富田 理心①(兵庫/加古川北)	26	**	61	11	2位
	21 安田 奈央②(京都/山城)	06	16	**	02	3位

I リーグ		川嶋	米村	光谷	勝敗	順位
[9]	25 川嶋 玲衣②(大阪/狭山)	**	63	60	20	1位
	26 米村 璃子②(兵庫/神戸)	36	**	61	11	2位
	27 光谷 愛那②(奈良/磯城野)	06	16	**	02	3位

K リーグ		本間	大原	船内	勝敗	順位
[9]	31 本間 涼帆②(京都/山城)	**	61	60	20	1位
	32 大原 莉奈①(大阪/みどり清朋)	16	**	61	11	2位
	33 船内 紗与②(奈良/奈良)	06	16	**	02	3位

M リーグ		榎本	野出	田辺	勝敗	順位
[9]	37 榎本 輝莉②(兵庫/宝塚西)	**	61	60	20	1位
	38 野出 美涼①(大阪/北野)	16	**	60	11	2位
	39 田辺 舞②(奈良/奈良)	06	06	**	02	3位

O リーグ		稲富	玉井	三澄	勝敗	順位
[9]	43 稲富 奏楽②(兵庫/葦合)	組み直し				
	44 玉井 真菜穂②(和歌山/桐蔭)					
	45 三澄 紗彩②(大阪/みどり清朋)					

B リーグ		瀬戸根	五十川	山本	勝敗	順位
[2]	4 瀬戸根 愛玲②(兵庫/伊川谷北)	**	61	61	20	1位
	5 五十川 夏琉②(京都/山城)	16	**	26	02	3位
	6 山本 怜奈②(大阪/桜宮)	16	62	**	11	2位

D リーグ		吉田	辻	山田	勝敗	順位
[4]	10 吉田 凧那②(和歌山/和歌山商業)	**	75	62	20	1位
	11 辻 結妃①(兵庫/須磨翔風)	57	**	57	02	3位
	12 山田 菜々①(京都/洛北)	26	75	**	11	2位

F リーグ		大里	青山	田畑	勝敗	順位
[6]	16 大里 陽香②(奈良/一条)	組み直し				
	17 青山 実咲②(大阪/生野)					
	18 田畑 有理②(和歌山/桐蔭)					

H リーグ		村山	澤村	岩田	勝敗	順位
[8]	22 村山 真梨②(滋賀/東大津)	**	62	26	11	2位
	23 澤村 優杏②(和歌山/和歌山商業)	26	**	16	02	3位
	24 岩田 優那②(京都/洛西)	62	61	**	20	1位

J リーグ		辻田	笠井	村上	勝敗	順位
[9]	28 辻田 文音②(大阪/OBF)	**	36	64	11	2位
	29 笠井 ひなた②(京都/北稜)	63	**	06	11	3位
	30 村上 舞優②(兵庫/加古川北)	46	60	**	11	1位

L リーグ		田中	加来	村田	勝敗	順位
[9]	34 田中 麻友②(兵庫/神戸)	**	62	60	20	1位
	35 加来 陽香②(京都/洛北)	26	**	26	02	3位
	36 村田 真優①(滋賀/大津商業)	06	62	**	11	2位

N リーグ		石川	前田	為村	勝敗	順位
[9]	40 石川 菜奈未②(和歌山/向陽)	組み直し				
	41 前田 倫②(大阪/箕面)					
	42 為村 陽奈多②(兵庫/須磨翔風)					

P リーグ		北尾	森本	西川	勝敗	順位
[9]	46 北尾 陽奈①(滋賀/東大津)	**	63	60	20	1位
	47 森本 真悠①(大阪/OBF)	36	**	60	11	2位
	48 西川 真佑①(奈良/高取国際)	06	06	**	02	3位

【シード順位】

- 1 岩野 美玖②(滋賀/栗東)
- 2 瀬戸根 愛玲②(兵庫/伊川谷北)
- 3 藤本 萌七未②(京都/山城)
- 4 吉田 凧那②(和歌山/和歌山商業)
- 5 木下 咲希②(大阪/大阪市立西)
- 6 大里 陽香②(奈良/一条)
- 7 中原 青空①(滋賀/栗東)
- 8 村山 真梨②(滋賀/東大津)

- 9 辻田 文音②(大阪/OBF)
- 9 川嶋 玲衣②(大阪/狭山)
- 9 北尾 陽奈①(滋賀/東大津)
- 9 本間 涼帆②(京都/山城)
- 9 榎本 輝莉②(兵庫/宝塚西)
- 9 田中 麻友②(兵庫/神戸)
- 9 稲富 奏楽②(兵庫/葦合)
- 9 石川 菜奈未②(和歌山/向陽)

令和3年度 第10回 近畿公立高等学校テニス大会 個人の部

初日 リーグ戦(変更分)

男子変更

A+P リーグ		下野	石垣	永井	上田	榊	勝敗	順位	
	2 下野 啓② (京都 / 峰山)	**	36	**	**	67(3)	02	5位	1位 → Aリーグ1位
	3 石垣 匠都② (大阪 / 池田)	63	**	36	**	**	11	3位	2位 → Pリーグ1位
[9]	46 永井 宗② (兵庫 / 神大中等)	**	63	**	75	**	20	1位	3位 → Aリーグ2位
	47 上田 飛鳥① (大阪 / 大教大天王寺)	**	**	57	**	67(3)	02	4位	4位 → Pリーグ2位
	48 榊 英匡② (和歌山 / 桐蔭)	76(3)	**	**	76(3)	**	20	2位	5位 → Pリーグ3位

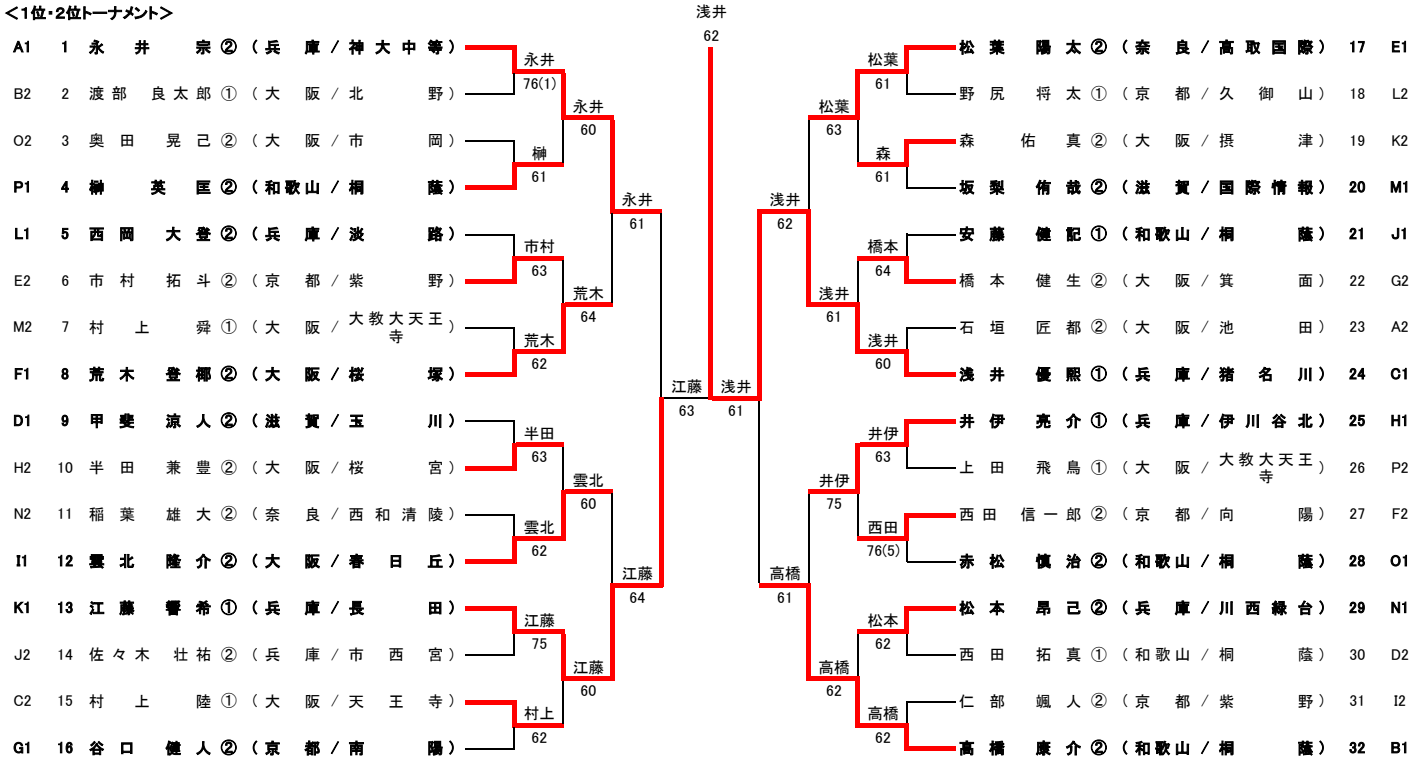
女子変更

E+F リーグ		木下	松持	大里	青山	勝敗	順位	
[5]	13 木下 咲希② (大阪 / 大阪市立西)	**	76(4)	**	60	20	1位	1位 → Eリーグ1位
	14 松持 知花② (兵庫 / 市西宮)	67(4)	**	61	**	11	2位	2位 → Fリーグ1位
[6]	16 大里 陽香② (奈良 / 一条)	**	16	**	63	11	3位	3位 → Eリーグ2位
	17 青山 実咲② (大阪 / 生野)	06	**	36	**	02	4位	4位 → Fリーグ2位

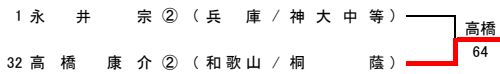
N+O リーグ		前田	為村	稲富	三澄	勝敗	順位	
	41 前田 倫② (大阪 / 箕面)	**	60	26	**	11	3位	1位 → Nリーグ1位
	42 為村 陽奈多② (兵庫 / 須磨翔風)	06	**	**	16	02	4位	2位 → Oリーグ1位
[9]	43 稲富 奏楽② (兵庫 / 葦合)	62	**	**	75	20	1位	3位 → Nリーグ2位
	45 三澄 紗彩② (大阪 / みどり清朋)	**	61	57	**	11	2位	4位 → Oリーグ2位

2日目 トーナメント

<1位・2位トーナメント>



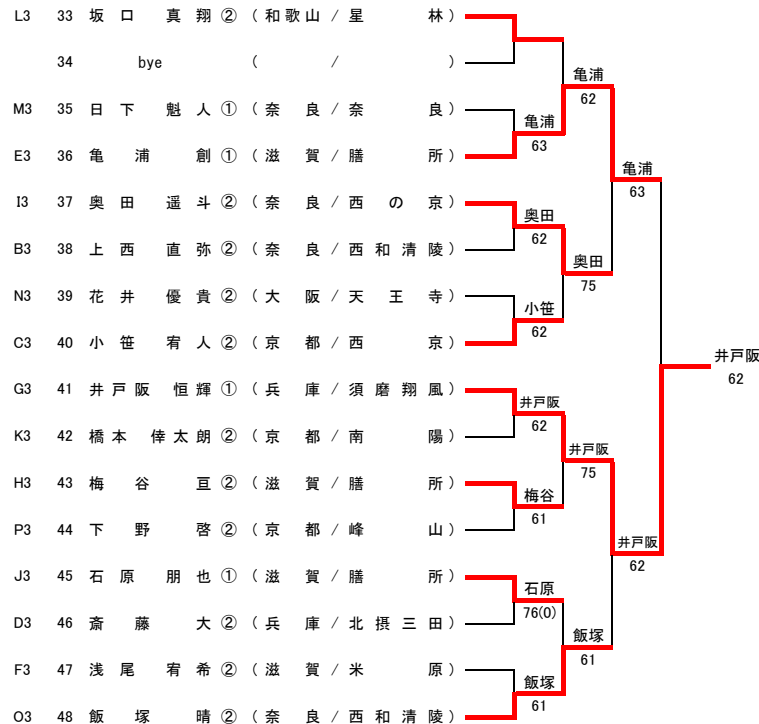
<3位決定戦>



【最終順位】

優勝	24 浅井 優照 ① (兵庫 / 猪名川)
準優勝	13 江藤 響希 ① (兵庫 / 長田)
第3位	32 高橋 康介 ② (和歌山 / 桐蔭)
第4位	1 永井 宗 ② (兵庫 / 神大中等)

<3位トーナメント>

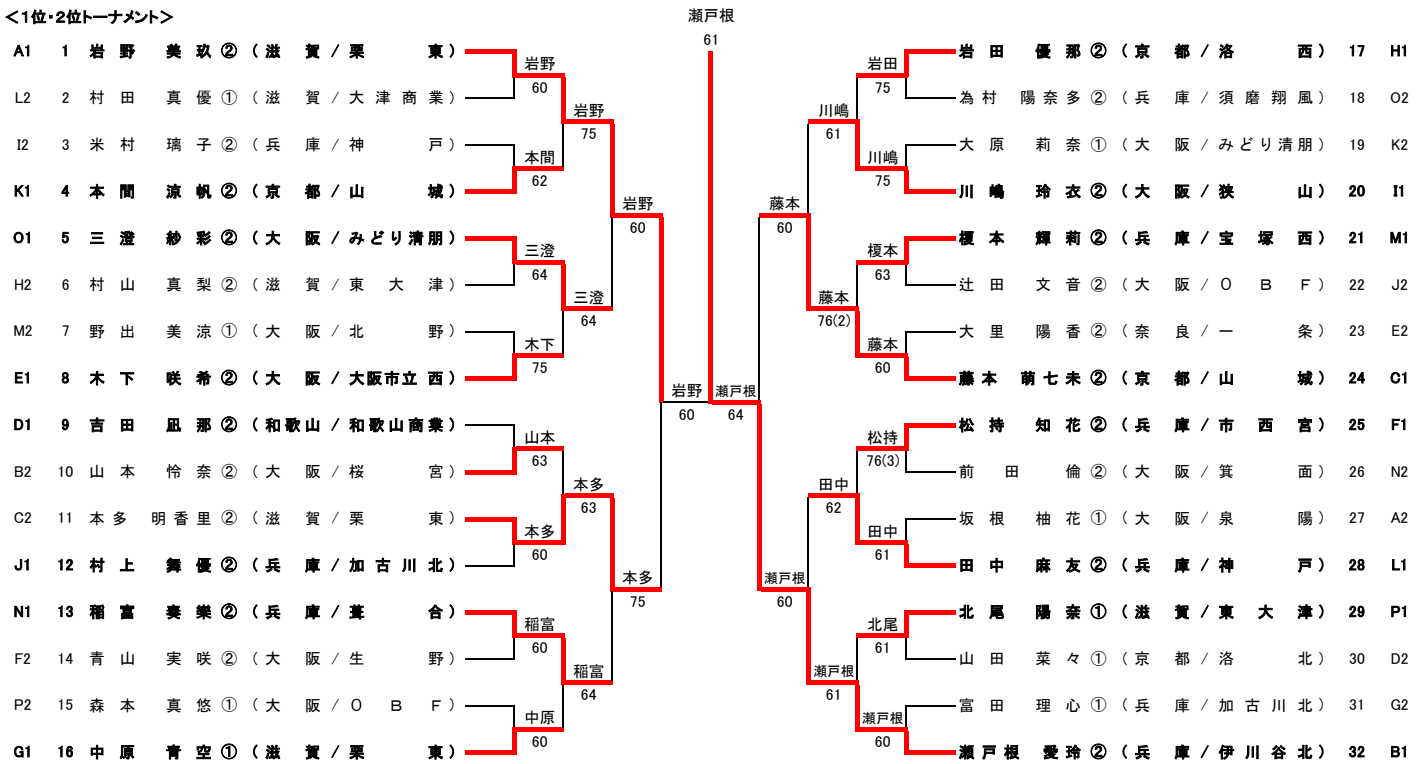


2日目 コンソレマッチ

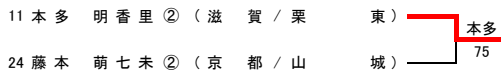
2	渡部 良太郎 ①（大阪 / 北野）	}	渡部 41
3	奥田 晃己 ②（大阪 / 市岡）		
5	西岡 大登 ②（兵庫 / 淡路）	}	西岡 40
7	村上 舜 ①（大阪 / 大教大天王寺）		
9	甲斐 涼人 ②（滋賀 / 玉川）	}	甲斐 54(4)
11	稲葉 雄大 ②（奈良 / 西和清陵）		
14	佐々木 壮祐 ②（兵庫 / 市西宮）	}	谷口 54(4)
16	谷口 健人 ②（京都 / 南陽）		
18	野尻 将太 ①（京都 / 久御山）	}	野尻 41
20	坂梨 侑哉 ②（滋賀 / 国際情報）		
21	安藤 健記 ①（和歌山 / 桐蔭）	}	安藤 41
23	石垣 匠都 ②（大阪 / 池田）		
26	上田 飛鳥 ①（大阪 / 大教大天王寺）	}	上田 40
35	日下 魁人 ①（奈良 / 奈良）		
30	西田 拓真 ①（和歌山 / 桐蔭）	}	仁部 41
31	仁部 颯人 ②（京都 / 紫野）		
33	坂口 真翔 ②（和歌山 / 星林）	}	坂口 54(4)
38	上西 直弥 ②（奈良 / 西和清陵）		
38	上西 直弥 ②（奈良 / 西和清陵）	}	花井 41
39	花井 優貴 ②（大阪 / 天王寺）		
42	橋本 倅太郎 ②（京都 / 南陽）	}	下野 54(4)
44	下野 啓 ②（京都 / 峰山）		
46	斎藤 大 ②（兵庫 / 北摂三田）	}	斎藤 42
47	浅尾 宥希 ②（滋賀 / 米原）		

2日目 トーナメント

<1位・2位トーナメント>



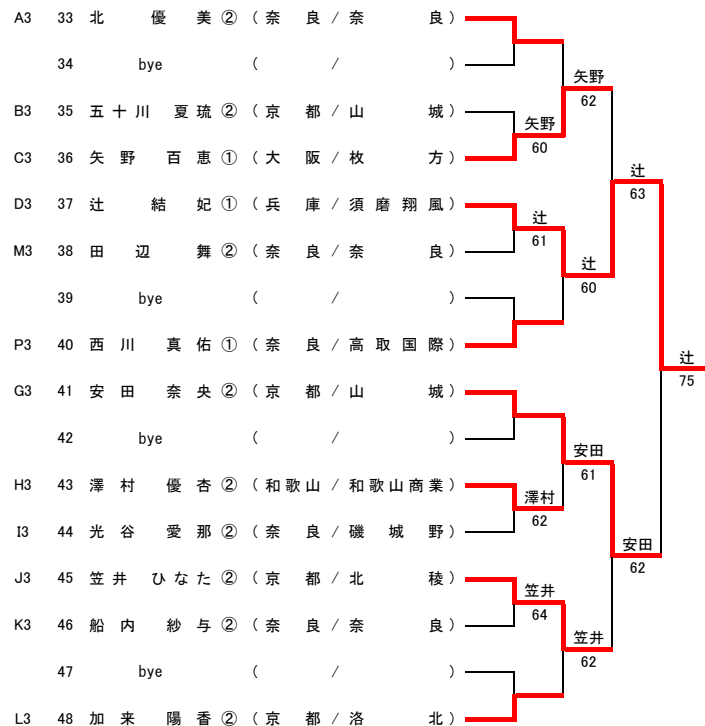
<3位決定戦>



【最終順位】

優勝	32 瀬戸根 愛玲 (兵庫/伊川谷北)
準優勝	1 岩野 美玖 (滋賀/栗東)
第3位	11 本多 明香里 (滋賀/栗東)
第4位	24 藤本 萌七未 (京都/山城)

<3位トーナメント>



2日目 コンソレマッチ

<1位・2位トーナメント>

2	村田 真優①（滋賀 / 大津商業）	└──┬──	米村
3	米村 璃子②（兵庫 / 神戸）	└──┬──	41
6	村山 真梨②（滋賀 / 東大津）	└──┬──	野出
7	野出 美涼①（大阪 / 北野）	└──┬──	42
9	吉田 凧那②（和歌山 / 和歌山商業）	└──┬──	村上
12	村上 舞優②（兵庫 / 加古川北）	└──┬──	40
14	青山 実咲②（大阪 / 生野）	└──┬──	森本
15	森本 真悠①（大阪 / O B F）	└──┬──	53
18	為村 陽奈多②（兵庫 / 須磨翔風）	└──┬──	為村
19	大原 莉奈①（大阪 / みどり清朋）	└──┬──	41
22	辻田 文音②（大阪 / O B F）	└──┬──	辻田
23	大里 陽香②（奈良 / 一条）	└──┬──	41
26	前田 倫②（大阪 / 箕面）	└──┬──	坂根
27	坂根 柚花①（大阪 / 泉陽）	└──┬──	42
30	山田 菜々①（京都 / 洛北）	└──┬──	富田
31	富田 理心①（兵庫 / 加古川北）	└──┬──	40

<3位トーナメント>

35	五十川 夏琉②（京都 / 山城）	└──┬──	田辺
38	田辺 舞②（奈良 / 奈良）	└──┬──	54(4)
44	光谷 愛那②（奈良 / 磯城野）	└──┬──	光谷
46	船内 紗与②（奈良 / 奈良）	└──┬──	40
33	北 優美②（奈良 / 奈良）	└──┬──	北
40	西川 真佑①（奈良 / 高取国際）	└──┬──	42
43	澤村 優杏②（和歌山 / 和歌山商業）	└──┬──	加来
48	加来 陽香②（京都 / 洛北）	└──┬──	41