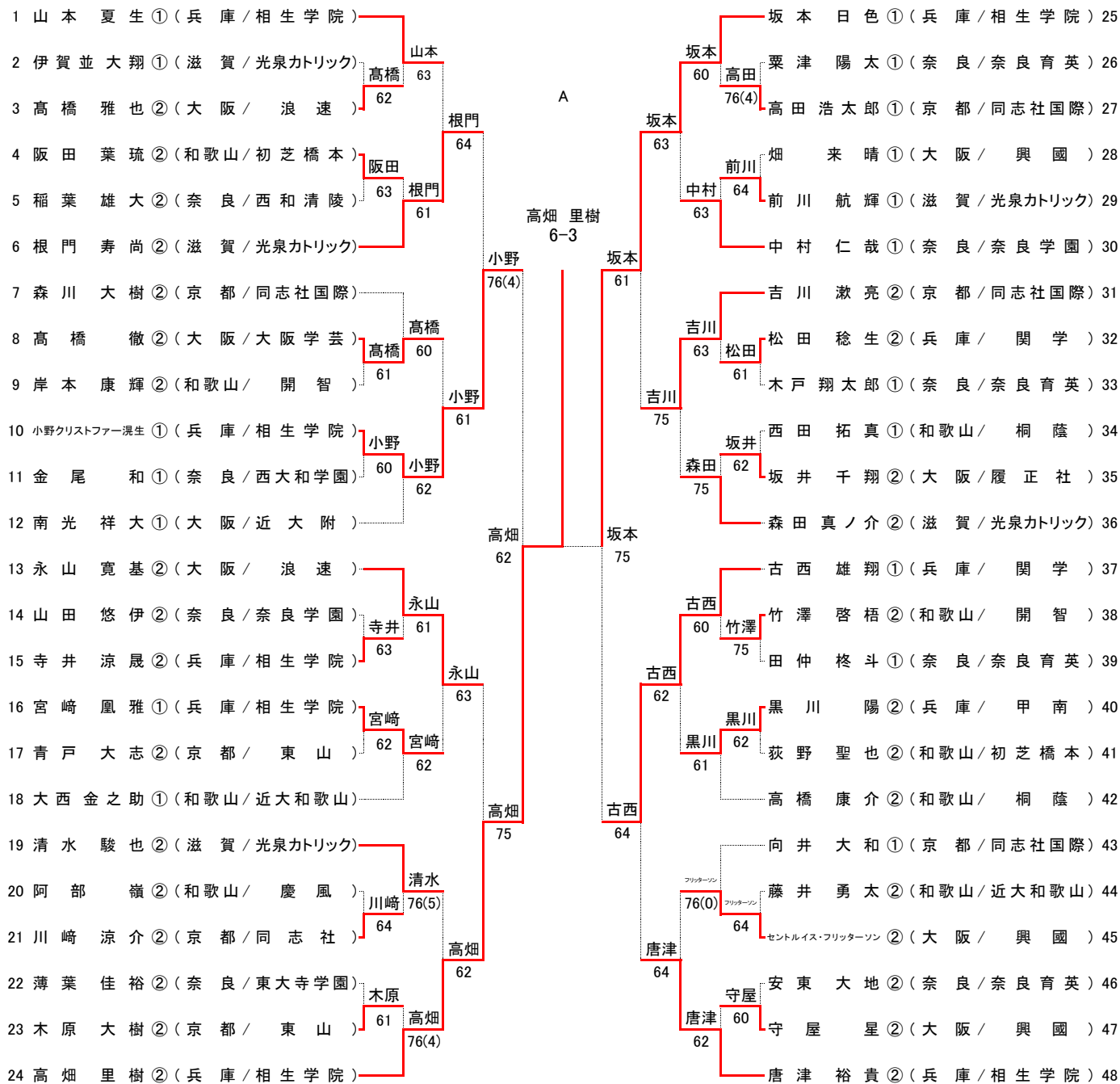


令和3年度 近畿高等学校テニス大会

男子シングルス

令和3年9月11日～13日
長浜バイオ大学ドーム/長浜市民庭球場



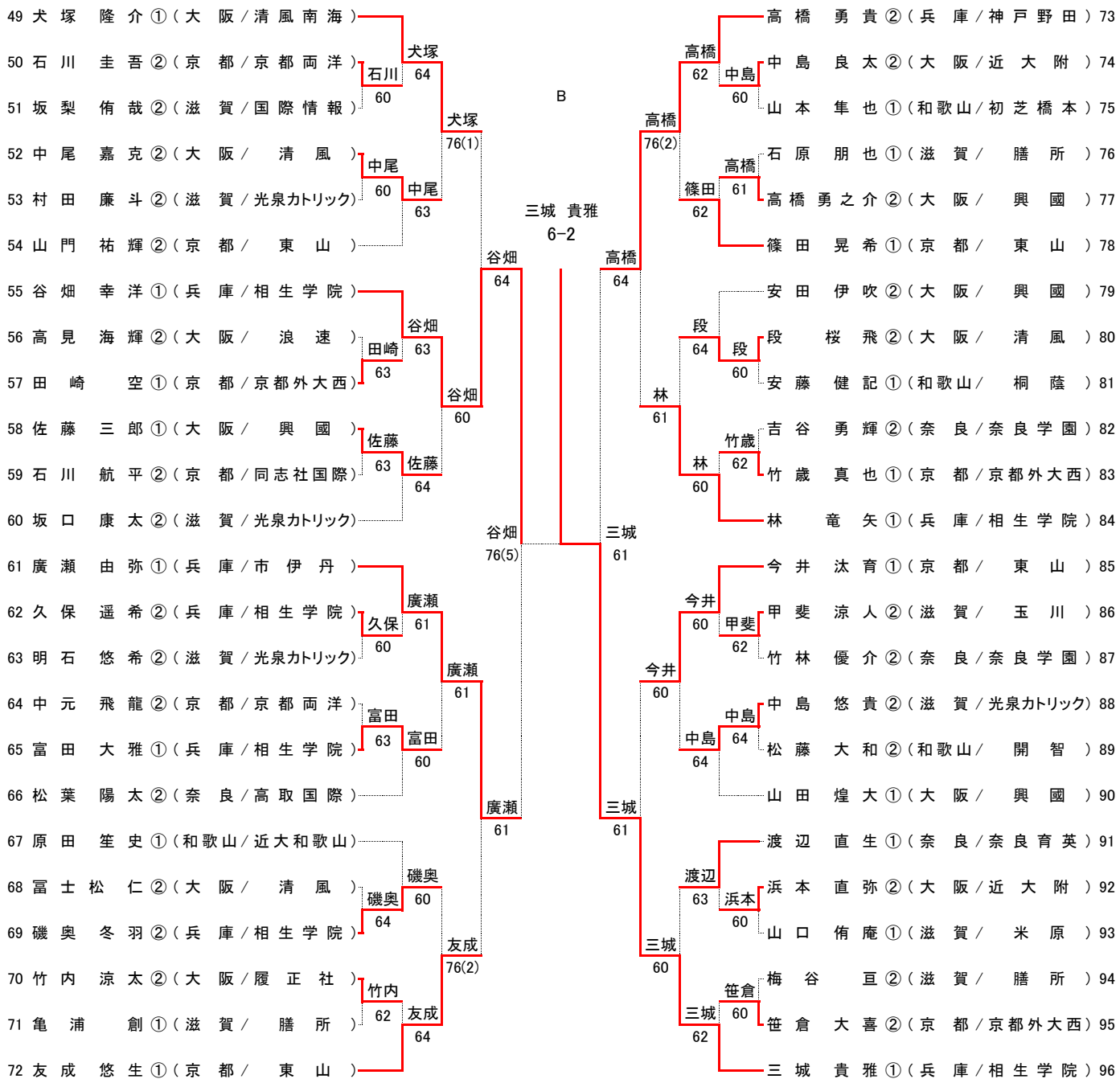
シード順位

1 山本 夏生 ① (兵庫/相生学院)	7 高畑 里樹 ② (兵庫/相生学院)	13 南光 祥大 ① (大阪/近大附)
2 三城 貴雅 ① (兵庫/相生学院)	8 高橋 勇貴 ② (兵庫/神戸野田)	14 坂口 康太 ② (滋賀/光泉カトリック)
3 唐津 裕貴 ② (兵庫/相生学院)	9 廣瀬 由弥 ① (兵庫/市伊丹)	15 今井 汰育 ① (京都/東山)
4 犬塚 隆介 ① (大阪/清風南海)	10 林 竜矢 ① (兵庫/相生学院)	16 古西 雄翔 ① (兵庫/関学)
5 坂本 日色 ① (兵庫/相生学院)	11 永山 寛基 ② (大阪/浪速)	
6 友成 悠生 ① (京都/東山)	12 森田 真ノ介 ② (滋賀/光泉カトリック)	

令和3年度 近畿高等学校テニス大会

男子シングルス

令和3年9月11日～13日
長浜バイオ大学ドーム／長浜市民庭球場



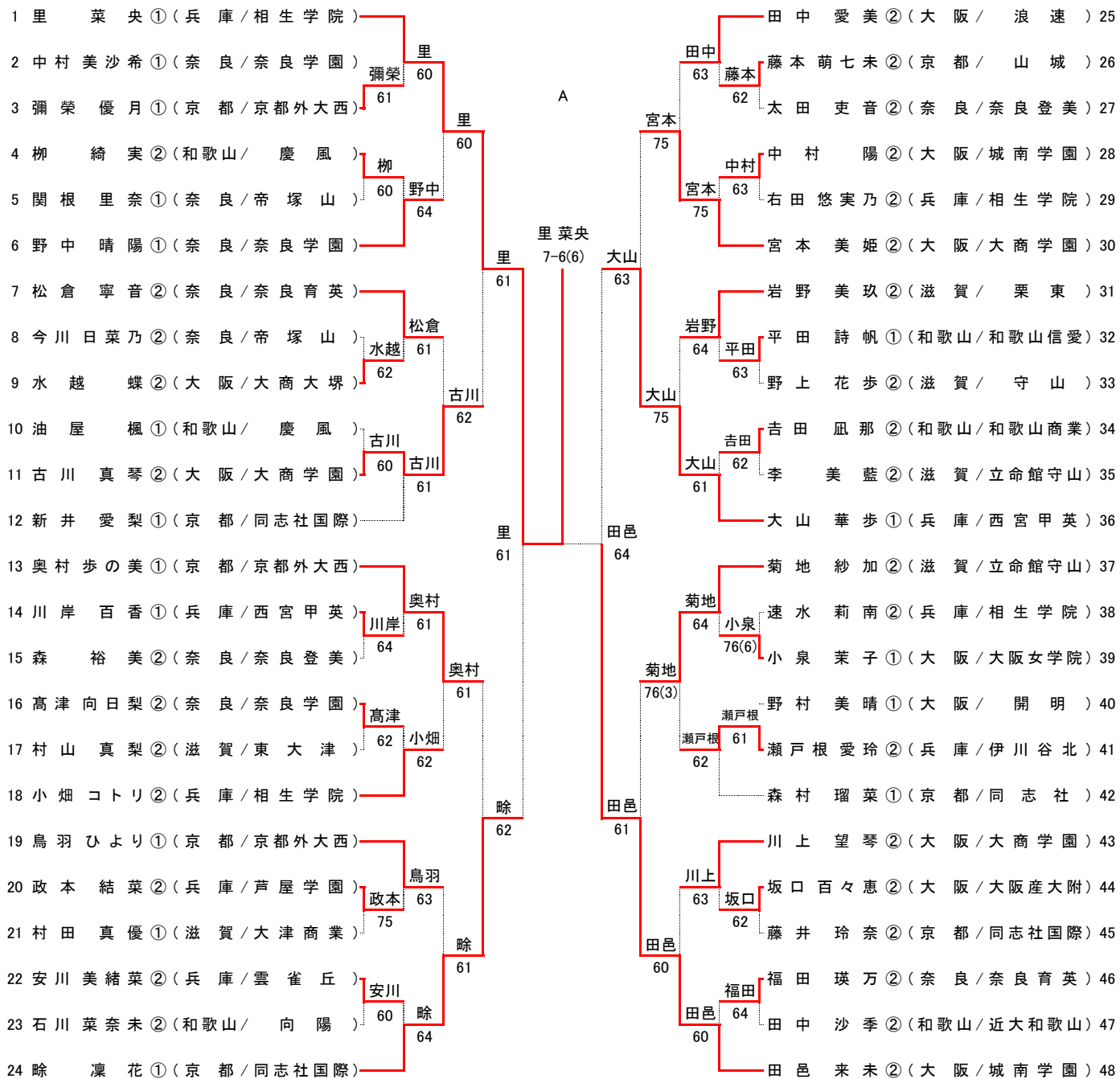
A 24 高畑 里樹 (兵庫/相生学院)
 B 96 三城 貴雅 (兵庫/相生学院)

優勝
 三城 貴雅 (兵庫/相生学院)

令和3年度 近畿高等学校テニス大会

女子シングルス

令和3年9月11日～13日
長浜バイオ大学ドーム／長浜市民庭球場



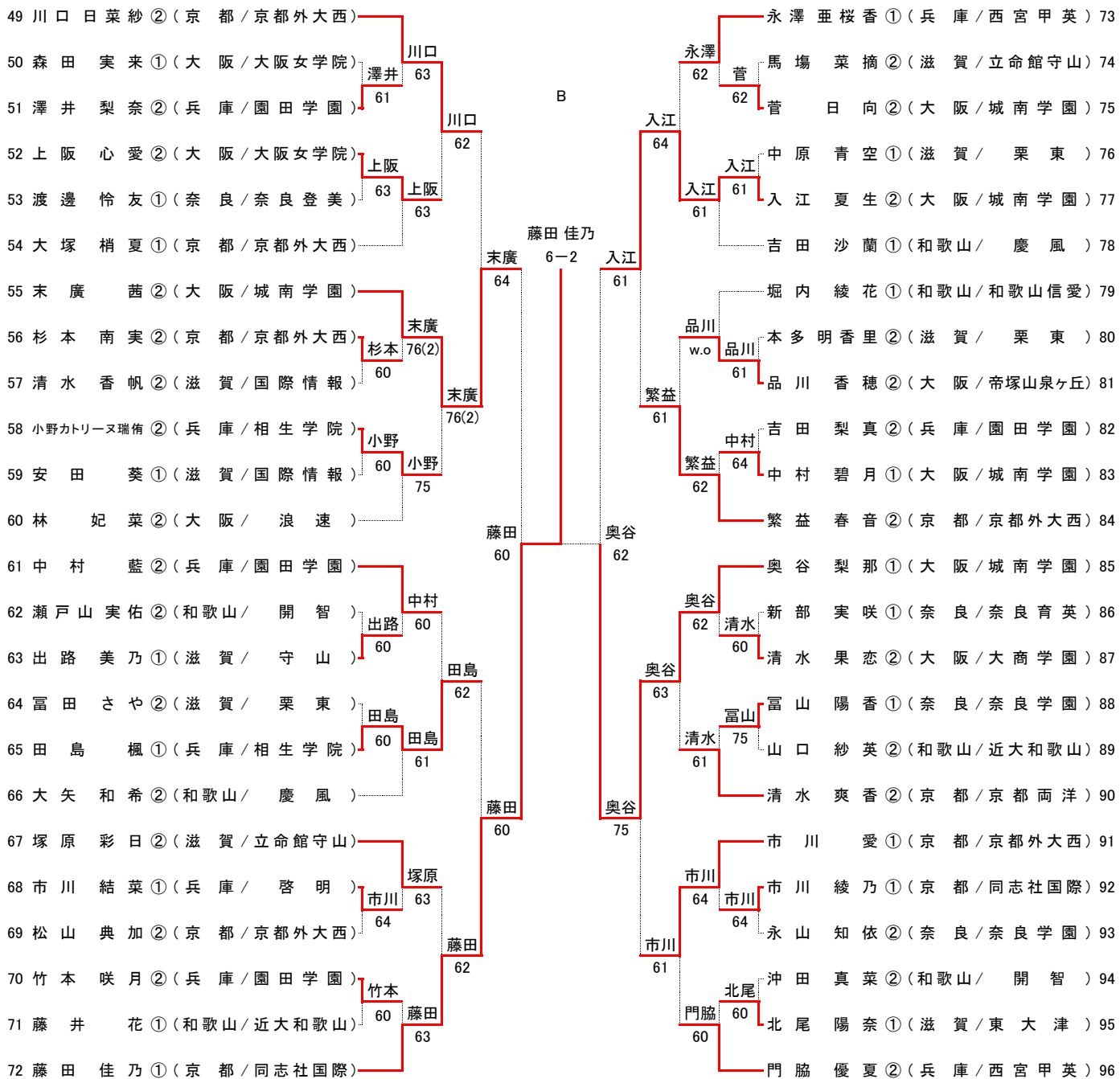
シード順位

- | | | |
|----------------------|-----------------------|----------------------|
| 1 里菜央 ① (兵庫/相生学院) | 7 永澤亜桜香 ① (兵庫/西宮甲英) | 13 奥谷梨那 ① (大阪/城南学園) |
| 2 門脇優夏 ② (兵庫/西宮甲英) | 8 田中愛美 ② (大阪/浪速) | 14 菊地紗加 ② (滋賀/立命館守山) |
| 3 田邑来未 ② (大阪/城南学園) | 9 中村藍 ② (兵庫/園田学園) | 15 新井愛梨 ① (京都/同志社国際) |
| 4 川口日菜紗 ② (京都/京都外大西) | 10 大山華歩 ① (兵庫/西宮甲英) | 16 林妃菜 ② (大阪/浪速) |
| 5 藤田佳乃 ① (京都/同志社国際) | 11 繁益春音 ② (京都/京都外大西) | |
| 6 畠凜花 ① (京都/同志社国際) | 12 奥村歩の美 ① (京都/京都外大西) | |

令和3年度 近畿高等学校テニス大会

女子シングルス

令和3年9月11日～13日
長浜バイオ大学ドーム／長浜市民庭球場



A 1 里 菜 央 ①
(兵 庫 / 相 生 学 院)

B 72 藤 田 佳 乃 ①
(京 都 / 同 志 社 国 際)

優勝

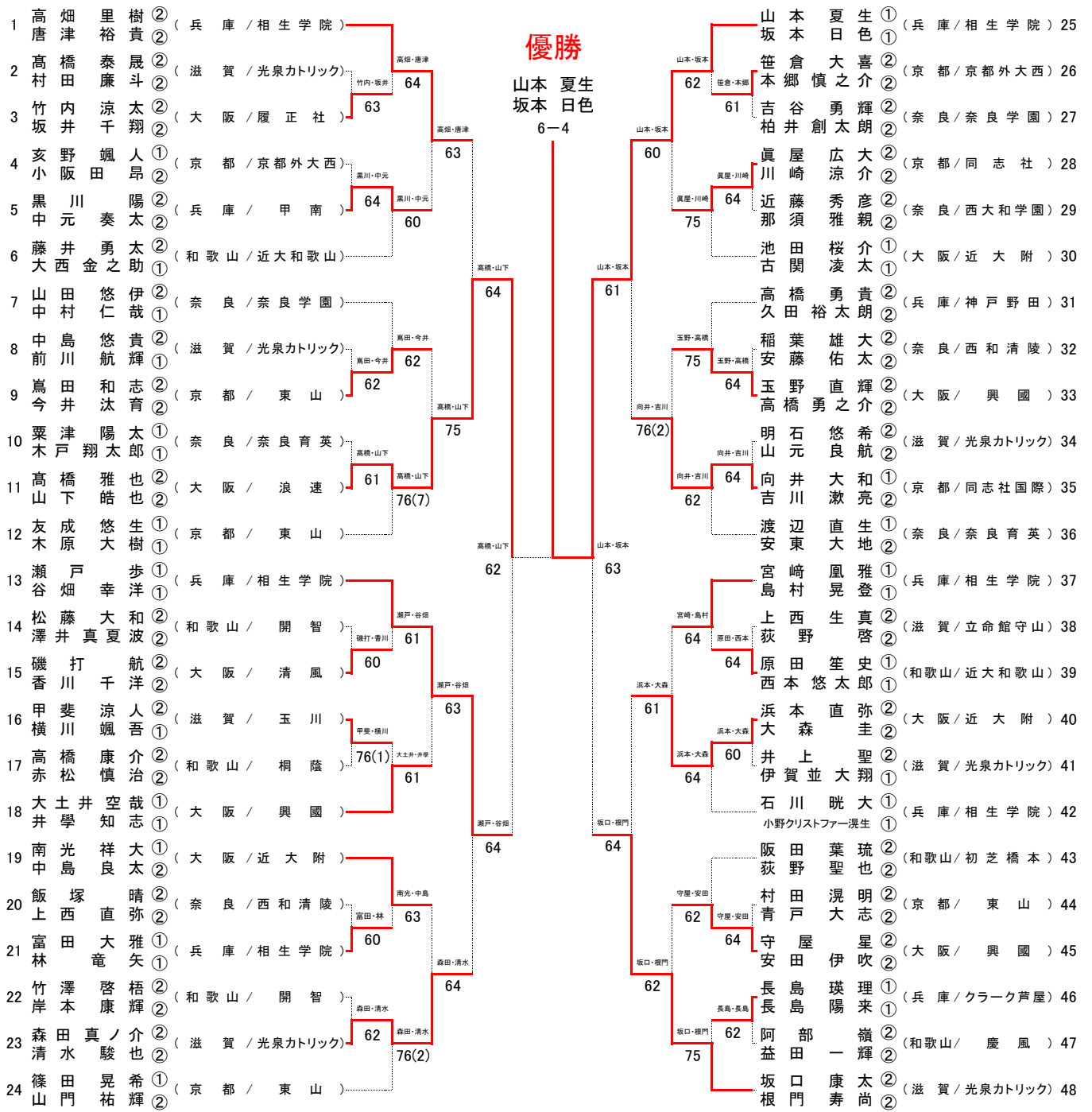
里 菜 央 ①
(兵 庫 / 相 生 学 院)

令和3年度 近畿高等学校テニス大会

男子ダブルス

令和3年9月11日～13日

長浜バイオ大学ドーム



シード順位

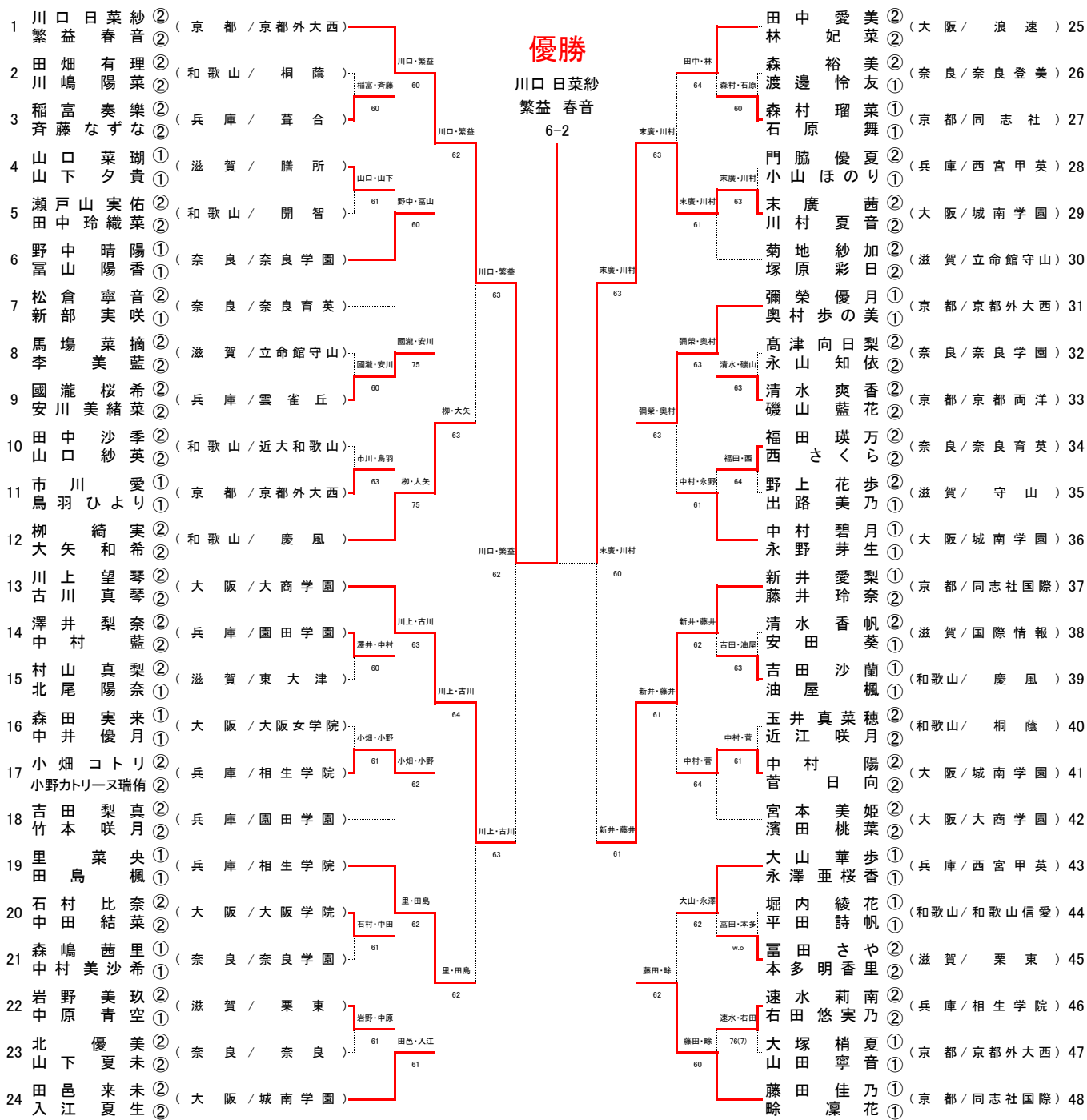
1 高畑 里樹 ② (兵庫 / 相生学院)	唐津 裕貴 ② (兵庫 / 相生学院)	7 友成 悠生 ① (京都 / 東山)	木原 大樹 ① (京都 / 東山)	13 南光 祥大 ① (大阪 / 近大附)	中島 良太 ② (大阪 / 近大附)
2 坂口 康太 ② (滋賀 / 光泉カトリック)	根門 寿尚 ② (滋賀 / 光泉カトリック)	8 渡辺 直生 ① (奈良 / 奈良育英)	安東 大地 ② (奈良 / 奈良育英)	14 阪田 葉琉 ② (和歌山 / 初芝橋本)	荻野 聖也 ② (和歌山 / 初芝橋本)
3 篠田 晃希 ① (京都 / 東山)	山門 祐輝 ② (京都 / 東山)	9 石川 眺大 ① (兵庫 / 相生学院)	小野クリストファー ① (兵庫 / 相生学院)	15 池田 桜介 ① (大阪 / 近大附)	古関 凌太 ① (大阪 / 近大附)
4 山本 夏生 ① (兵庫 / 相生学院)	坂本 日色 ① (兵庫 / 相生学院)	10 高橋 勇貴 ② (兵庫 / 神戸野田)	久田 裕太郎 ② (兵庫 / 神戸野田)	16 藤井 勇太 ② (和歌山 / 近大和歌山)	大西 金之助 ① (和歌山 / 近大和歌山)
5 瀬戸 歩洋 ① (兵庫 / 相生学院)	谷畑 幸洋 ① (兵庫 / 相生学院)	11 大土井 空哉 ① (大阪 / 興國)	井學 知志 ① (大阪 / 興國)		
6 宮崎 鳳雅 ① (兵庫 / 相生学院)	嶋村 晃登 ① (兵庫 / 相生学院)	12 山田 悠伊 ② (奈良 / 奈良学園)	中村 仁哉 ① (奈良 / 奈良学園)		

令和3年度 近畿高等学校テニス大会

令和3年9月11日～13日

長浜バイオ大学ドーム

女子ダブルス



シード順位

1 川口日菜紗 繁益春音 ② ② (京都/京都外大西)	7 柳綺実 大矢和希 ② ② (和歌山/慶風)	13 菊地紗加 塚原彩日 ② ② (滋賀/立命館守山)
2 藤田佳乃 藤花 ① ① (京都/同志社国際)	8 川上望琴 古川真琴 ② ② (大阪/大商学園)	14 野中晴陽 富山陽香 ① ① (奈良/奈良学園)
3 田中愛美 林妃菜 ② ② (大阪/浪速)	9 宮本美姫 濱田桃葉 ② ② (大阪/大商学園)	15 大山華步 山澤亜桜 ① ① (兵庫/西宮甲英)
4 田邑来未 入江夏生 ② ② (大阪/城南学園)	10 吉田梨真 竹本咲月 ② ② (兵庫/園田学園)	16 里菜央 田島楓 ① ① (兵庫/相生学院)
5 新井愛梨 藤井玲奈 ① ② (京都/同志社国際)	11 彌榮優月 奥村歩の美 ① ① (京都/京都外大西)	
6 中村碧月 永野芽生 ① ① (大阪/城南学園)	12 松倉寧音 新部実咲 ② ② (奈良/奈良育英)	