

令和3年度大阪高等学校総合体育大会テニス大会

兼

令和3年度近畿高等学校テニス大会個人の部大阪府予選

<日程・会場>

- | | |
|-----------|--|
| 1・2年生大会予選 | 令和3年8月9日～8月16日
蜻蛉池公園テニス村
ミズノスポーツプラザ舞洲
各学校テニスコート |
| 1・2年生大会本戦 | 令和3年8月17日～8月25日
マリンテニスパーク北村
蜻蛉池公園テニス村 |
| 3年生大会 | 令和3年8月10日・8月23日
鶴見緑地庭球場
マリンテニスパーク北村 |



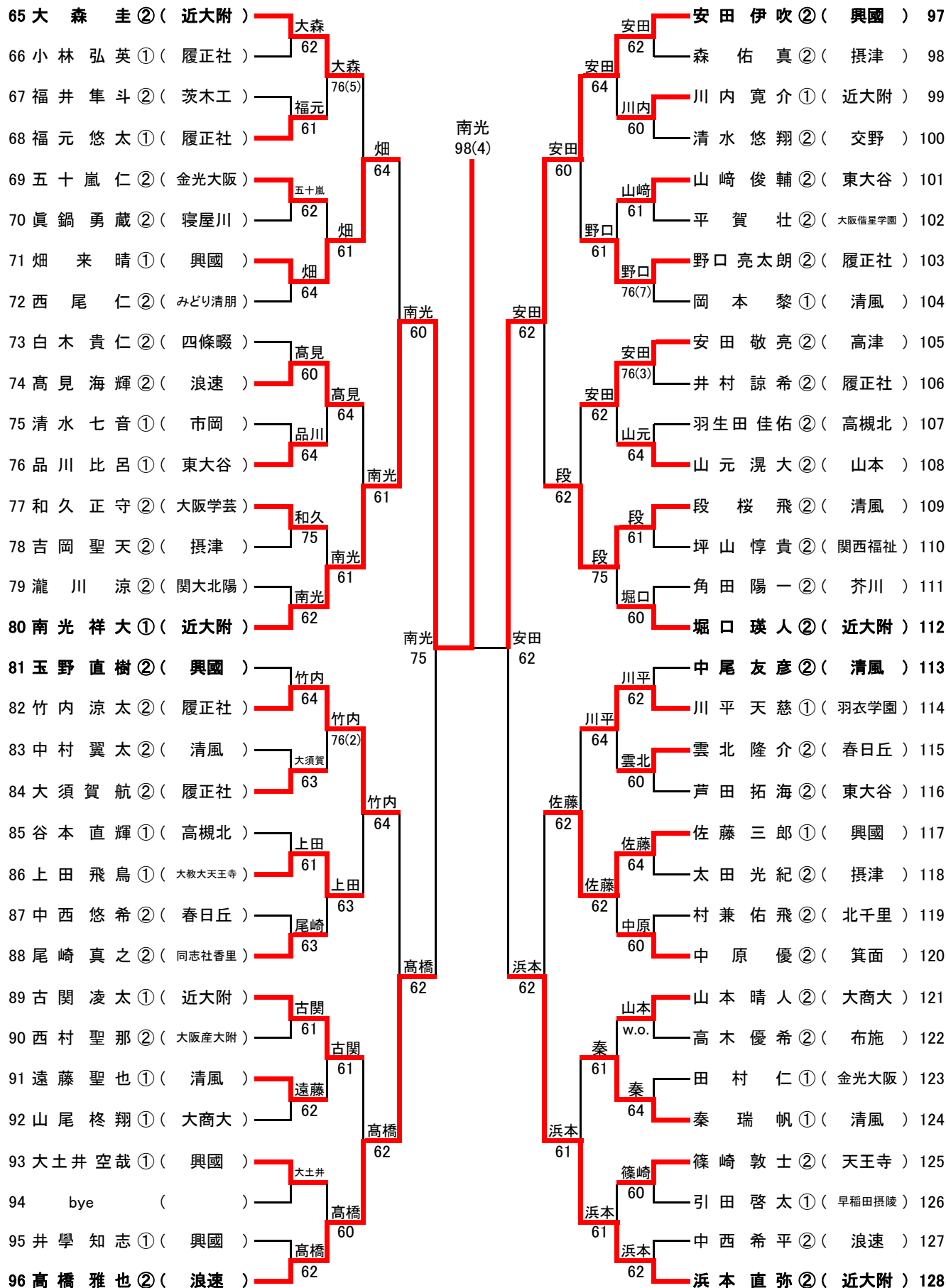
大阪高等学校体育連盟テニス部

第76回 大阪高等学校総合体育大会テニス大会

男子シングルス本戦

2021.8.17~19 於MTP北村

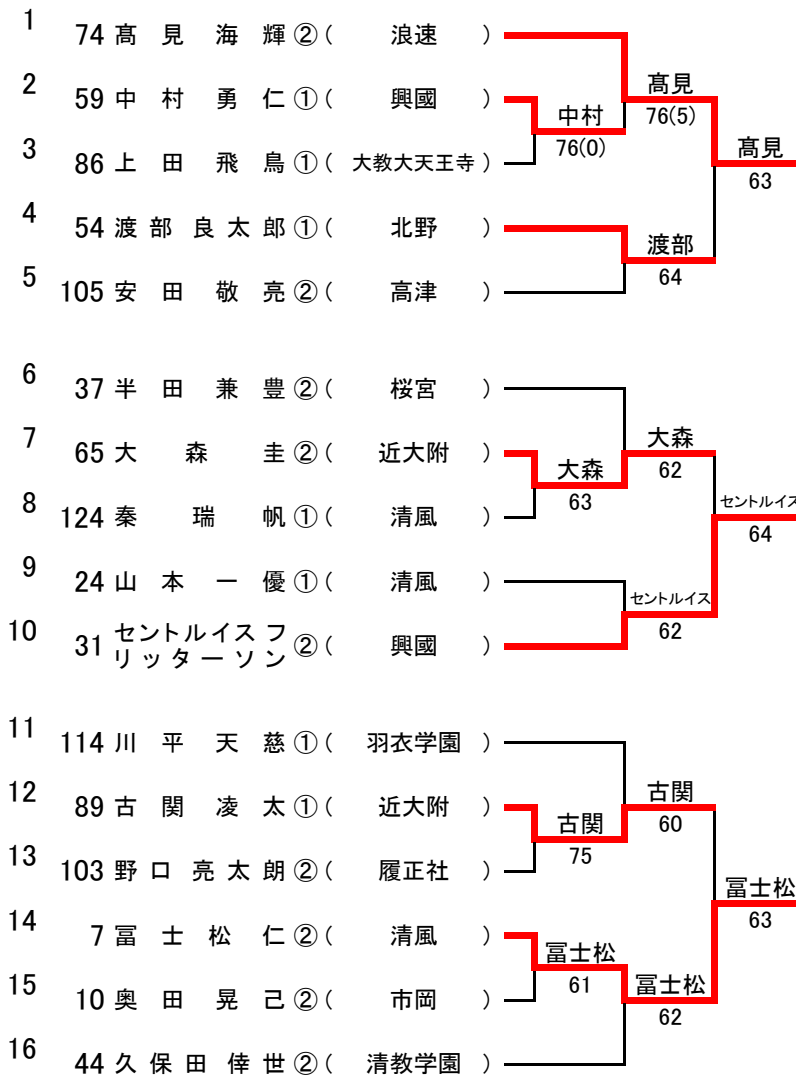
1 永山 寛基 ② (浪速)	永山	山田	山田 煌大 ① (興國)	33
2 三木 聖登 ① (興國)	63	75	今岡 裕 ② (関大北陽)	34
3 河嶋 季也 ② (枚方)	61	61	加納 一輝 ② (市岡)	35
4 荒木 登椰 ② (桜塚)	荒木	61	世俵 諒也 ② (履正社)	36
	60			
5 寺村 陵汰 ② (枚方なぎさ)	永山	60	半田 兼豊 ② (桜宮)	37
6 花井 優貴 ② (天王寺)	花井	60	西田 悠馬 ② (関大北陽)	38
	60			
7 富士松 仁 ② (清風)	富士松	75	更科 達哉 ② (大教大池田)	39
	富士松			
8 近澤 蒼太 ① (履正社)	63	62	更科 達哉 ② (大教大池田)	39
			江本 湧 ② (北野)	40
9 池田 昂 ① (八尾)	奥田	62	辰巳 睦月 ② (藤井寺)	41
	w.o.		辰巳 広太郎 ② (近大附)	42
10 奥田 晃己 ② (市岡)	奥田	60	久保田 匠都 ② (池田)	43
	w.o.		久保田 倅世 ② (清教学園)	44
11 塩尻 結都 ② (布施)	Not Played	60		
12 小原 爽蒼 ② (渋谷)	守屋	61	高橋 勇之介 ② (興國)	45
			渡邊 泰成 ② (春日丘)	46
13 守屋 星 ② (興國)	守屋	61	安澤 英虎 ② (履正社)	47
	w.o.		磯打 航 ② (清風)	48
14 石橋 遥輝 ① (生野)	守屋	63		
			中尾 嘉克 ② (清風)	49
15 三宅 樹 ② (泉北)	松島	61	古賀 春樹 ② (関大北陽)	50
	w.o.		松本 悠生 ① (同志社香里)	51
16 松島 海璃 ② (浪速)	永山	62	越智 圭一朗 ② (枚方なぎさ)	52
			畠 中 蒼真 ② (高津)	53
17 高橋 徹 ② (大阪学芸)	高橋	62	渡部 良太郎 ① (北野)	54
			福井 翔也 ② (関大北陽)	55
18 堀 恭一朗 ② (枚方)	高橋	61	田中 志樹 ② (桜宮)	56
			松村 悠大 ② (北野)	57
19 奥田 一敬 ① (履正社)	奥田	64	松尾 大慳 ② (千里青雲)	58
			中村 勇仁 ① (興國)	59
20 池田 桜介 ① (近大附)	高橋	61	原口 起一 ① (履正社)	60
			筒井 楽人 ① (清教学園)	61
21 田中 絢貴 ① (近大附)	田中	60	藤田 一郎 ② (履正社)	62
			稲葉 愁人 ② (刀根山)	63
22 翁長 俊也 ② (みどり清朋)	山本	62	中島 良太 ② (近大附)	64
23 廣田 洋平 ② (近大泉州)	山本	62		
24 山本 一優 ① (清風)	坂井	63		
25 打田 剛士 ① (興國)	坂井	76(5)		
26 坂井 千翔 ② (履正社)	坂井	40ret		
27 岡田 孝介 ② (富田林)	小松	63		
28 小松 蒔佳 ① (摂津)	池田	63		
29 香川 千洋 ② (清風)	セントルイス	61		
30 池田 陸 ① (東大谷)	セントルイス	64		
31 セントルイス フリッターソン ② (興國)	中島	63		
32 山下 皓也 ② (浪速)	中島	w.o.		



決勝

- 1 永山 寛基②(浪速) — 永山 85
- 80 南光 祥大①(近大附) — 85

<近畿大会選考戦(17~20)>



<近畿大会出場選手 20名>

1	永山寛基② (浪速)
7	富士松仁② (清風)
13	守屋星② (興國)
17	高橋徹② (大阪学芸)
26	坂井千翔② (履正社)
31	セントルイスフリッターソン② (興國)
33	山田煌大① (興國)
45	高橋勇之介② (興國)
49	中尾嘉克② (清風)
64	中島良太② (近大附)
71	畑来晴① (興國)
74	高見海輝② (浪速)
80	南光祥大① (近大附)
82	竹内涼太② (履正社)
96	高橋雅也② (浪速)
97	安田伊吹② (興國)
109	段桜飛② (清風)
117	佐藤三郎① (興國)
128	浜本直弥② (近大附)
	犬塚隆介① (清風南海)

※本戦のドロー番号順

<補欠>

補欠1	65 大森圭② (近大附)
補欠2	89 古関凌太① (近大附)
補欠3	54 渡部良太郎① (北野)

※補欠順位はポイントによる

第76回 大阪高等学校総合体育大会テニス大会

男子ダブルス本戦

2021.8.18~19 於 MTP北村

順位	選手名	所属校	対戦校	スコア	選手名	所属校	対戦校	スコア	
1	濱本直弥②	近大附	浜本大森		磯打香川	磯打香川	磯打香川	33	
2	本森勇気②	大商学園	60	濱本大森	60	磯打香川	60	34	
3	直人優一①	清風	山本西川	64	磯打香川	61	高岡田中	35	
4	弥介翔海①	清教学園	62	濱本大森	61	磯打香川	64	36	
5	村海凛大②	精華	松田坂本	61	磯打香川	61	花井篠崎	37	
6	野太太陽②	大商学園	64	松田坂本	61	磯打香川	76(2)	38	
7	坂本賢一②	大商学園	64	松田坂本	62	大須賀井村	62	39	
8	岡聖天佳①	摂津	吉岡小松	64	磯打香川	62	森太田	40	
9	中富士松松②	清風	64	濱本大森	62	磯打香川	76(10)	41	
10	池田凌太①	近大附	池田古関	60	磯打香川	60	大土井井學	42	
11	福原上瑞太②	箕面	池田古関	60	大土井井學	61	大土井井學	43	
12	森俊輔平②	刀根山	高井井上	60	大土井井學	61	大土井井學	44	
13	高井上本①	大阪学芸	63	池田古関	62	大土井井學	w.o.	45	
14	橋本津和健①	箕面	橋本奥津	61	池田古関	62	山本竹森	46	
15	奥村井原大②	北野	61	中尾段	61	中西松島	62	47	
16	樋口原啓嘉②	大阪星光学院	中尾段	62	中尾段	61	中西松島	48	
17	中段雅也②	清風	w.o.	濱本大森	83	中島南光	84	49	
18	高山橋下皓也②	浪速	高橋山下	61	中島南光	84	玉野高橋	50	
19	土井卓弥②	あべの翔学	61	高橋山下	61	玉野高橋	61	51	
20	佐藤三勇①	興國	佐藤中村	62	高橋山下	61	上田村上	52	
21	中平松川①	八尾	w.o.	高橋山下	64	竹内坂井	61	53	
22	吉佐藤匠朗②	北野	南稲葉	64	守屋安田	64	三木打田	54	
23	岡本大愁②	刀根山	64	安澤野口	61	竹内坂井	60	55	
24	南奥田敬一①	履正社	安澤野口	61	守屋安田	64	竹内坂井	63	
25	安野亮太郎②	履正社	61	守屋安田	64	中島南光	64	56	
26	堀川内瑛寛②	近大附	堀川内	60	守屋安田	64	犬塚松野	57	
27	板垣水悠②	交野	60	堀川内	62	寺田米戸	64	58	
28	江川平天①	羽衣学園	北山宮口	62	守屋安田	64	寺田米戸	63	
29	北山口陸拓己②	三国丘	64	守屋安田	75	中島南光	64	59	
30	阿平部大留②	寝屋川	小林福元	61	守屋安田	60	中島南光	62	60
31	福林元悠①	履正社	61	守屋安田	62	中島南光	60	61	
32	守安田伊吹②	興國	64	守屋安田	62	中島南光	60	62	
		興國	64			中島南光	60	63	
		興國	64			中島南光	60	64	
		興國	64			中島南光	60	64	

<近畿大会選考戦(9)>

1	40	井村 諒 希 ② ()	履正社	井村 大須賀	}	63	井村 大須賀	64	玉野 高橋
		大須賀 航 ② ()							
2	25	堀口 瑛人 ② ()	近大附						
		川内 寛介 ① ()							
3	16	中尾 嘉克 ② ()	清風	中尾 段	}	63	玉野 高橋	64	玉野 高橋
		段 桜飛 ② ()							
4	24	安澤 英虎 ② ()	履正社						
		野口 亮太 ② ()							
5	49	玉野 直樹 ② ()	興國	玉野 高橋	}	62	玉野 高橋	64	玉野 高橋
		高橋 勇之介 ② ()							
6	6	松田 太陽 ② ()	大商学園						
		坂本 賢一郎 ② ()							
7	48	中西 希平 ② ()	浪速	中西 松島	}	62	玉野 高橋	64	玉野 高橋
		松島 海璃 ② ()							
8	59	寺田 蓮 ① ()	履正社						
		米戸 隆之介 ① ()							

<近畿大会出場選手 9組>

1	浜本 直弥 ② ()	近大附
	大森 圭 ② ()	
9	池田 桜介 ① ()	近大附
	古関 凌太 ① ()	
17	高橋 雅也 ② ()	浪速
	山下 皓也 ② ()	
32	守屋 星 ② ()	興國
	安田 伊吹 ② ()	
33	磯打 航 ② ()	清風
	香川 千洋 ② ()	
44	大土井 空哉 ① ()	興國
	井學 知志 ① ()	
49	玉野 直樹 ② ()	興國
	高橋 勇之介 ② ()	
56	竹内 涼太 ② ()	履正社
	坂井 千翔 ② ()	
64	中島 良太 ② ()	近大附
	南光 祥大 ① ()	

※本戦のドロー番号順

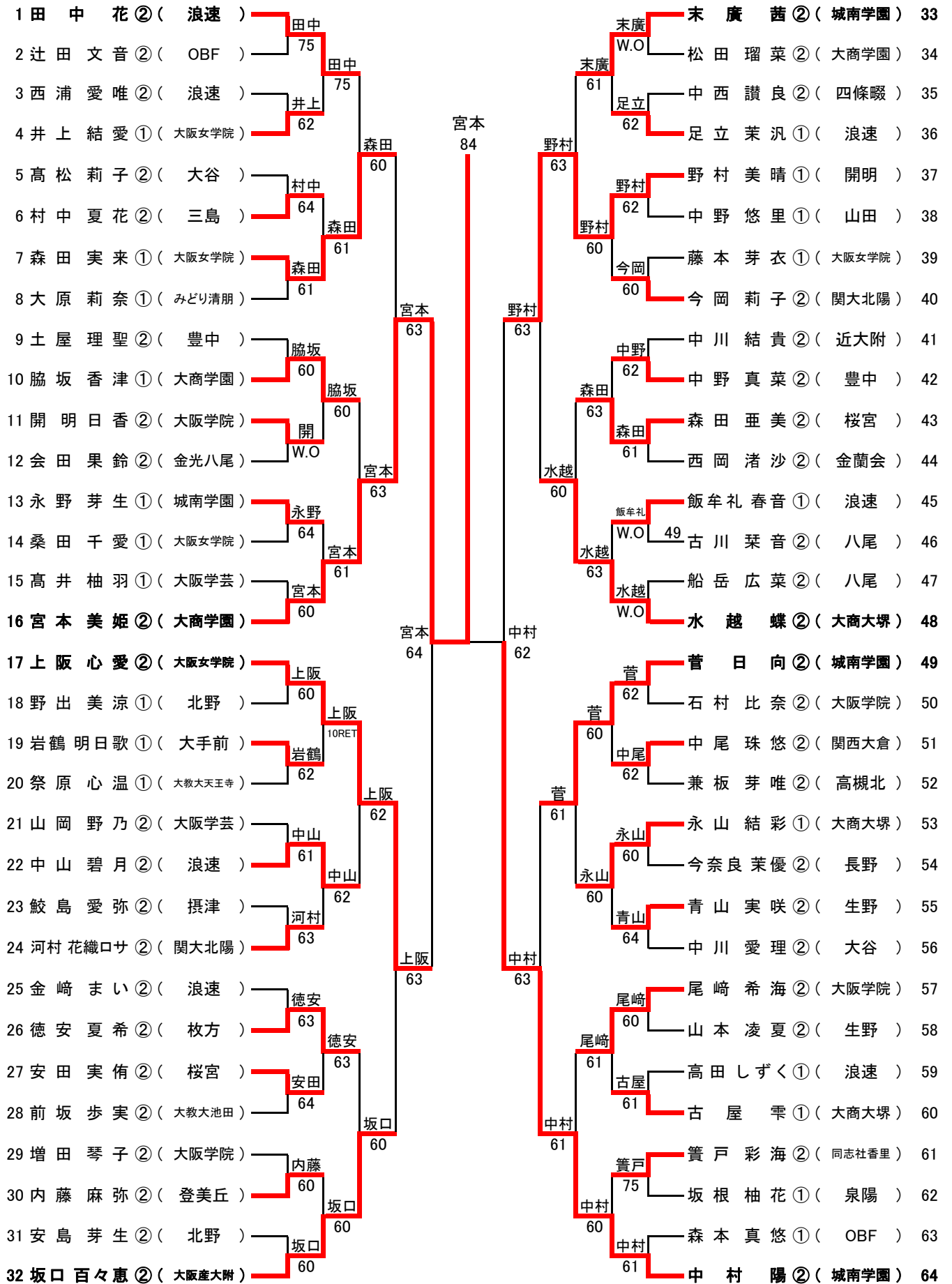
<補欠>

40	井村 諒 希 ② ()	履正社
	大須賀 航 ② ()	

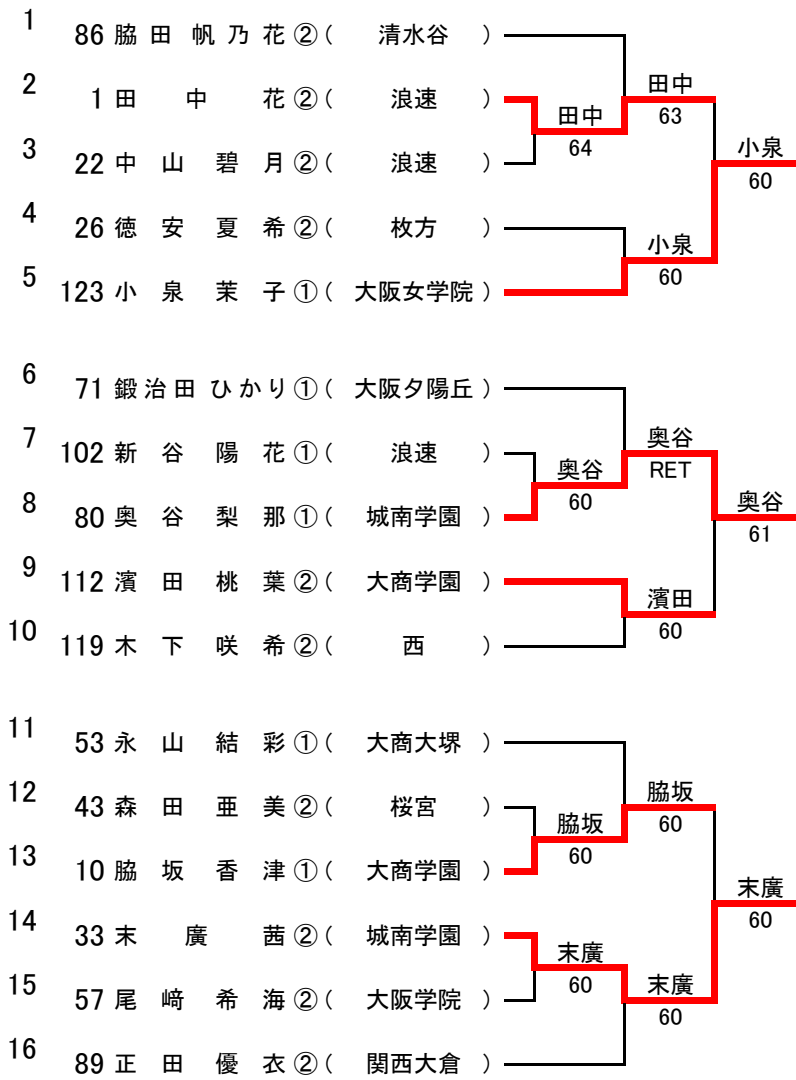
第76回 大阪高等学校総合体育大会テニス大会

女子シングルス本戦

2021.8.17~19 於 蜻蛉池公園テニス村



<近畿大会選考戦(17~20)>



<近畿大会出場選手 20名>

田 邑 来 未 ② (城南学園)
7 森 田 実 来 ① (大阪女学院)
16 宮 本 美 姫 ② (大商学園)
17 上 阪 心 愛 ② (大阪女学院)
32 坂 口 百 々 恵 ② (大阪産大附)
33 末 廣 茜 ② (城南学園)
37 野 村 美 晴 ① (開 明)
48 水 越 蝶 ② (大商大塚)
49 菅 日 向 ② (城南学園)
64 中 村 陽 ② (城南学園)
65 入 江 夏 生 ② (城南学園)
74 中 村 碧 月 ① (城南学園)
80 奥 谷 梨 那 ① (城南学園)
81 品 川 香 穂 ② (帝塚山泉ヶ丘)
96 川 上 望 琴 ② (大商学園)
97 林 妃 菜 ② (浪 速)
108 古 川 真 琴 ② (大商学園)
113 清 水 果 恋 ② (大商学園)
123 小 泉 茉 子 ① (大阪女学院)
128 田 中 愛 美 ② (浪 速)

※本戦のドロー番号順

<補欠>

補欠1	112 濱 田 桃 葉 ② (大商学園)
補欠2	1 田 中 花 ② (浪 速)
補欠3	10 脇 坂 香 津 ① (大商学園)

第76回 大阪高等学校総合体育大会テニス大会

女子ダブルス本戦

2021.8.18~19 於 蜻蛉池公園テニス村

順位	選手	所属	スコア	対戦相手	所属	スコア	順位	選手	所属	スコア
1	田入 邑夏	城南学園	60	中村 永野	城南学園	60	33	月生 津子	北野	34
2	栗原 美真	阿倍野	61	中村 永野	阿倍野	60	34	菜津 菜	摂津	35
3	脇坂 香咲	大商学園	W.O.	川嶋 松岡	大商学園	63	35	愛玲 桃衣	狭山	36
4	村上 野真	池田	61	桑田 小泉	池田	61	36	千菜 乃	大阪女学院	37
5	小辻 山華	大阪女学院	61	田中 新谷	大阪女学院	61	37	花菜 咲	清水谷	38
6	亀田 角歩	同志社香里	64	田中 新谷	同志社香里	64	38	愛 葵	成美	39
7	荒井 真遥	同志社香里	64	品川 奥村	同志社香里	60	39	花 穂	浪速	40
8	岡井 花菜	帝塚山泉ヶ丘	64	品川 奥村	帝塚山泉ヶ丘	60	40	凛音 春	浪速	41
9	清水 果瑠	大商学園	W.O.	阿部 笠井	大商学園	W.O.	41	留美 仁	早稲田摂陵	42
10	南岩 愛沙	三国丘	W.O.	野出 安島	三国丘	W.O.	42	菜音 涼	八尾	43
11	辻森 文真	OBF	61	末廣 川村	OBF	63	43	奈 菜	北野	44
12	細井 さよ	豊中	61	末廣 川村	豊中	61	44	良 沙	箕面自由	45
13	土谷 咲里	大阪女学院	60	中田 石村	大阪女学院	60	45	依 彩	北野	46
14	藤本 久根	同志社香里	60	中田 石村	同志社香里	60	46	悠 奈	山田	47
15	山新 堂七	同志社香里	62	高橋 祖開	同志社香里	64	47	里 真	三島	48
16	柴川 上川	大商学園	62	中山 西浦	大商学園	62	48	佳 咲	三島	49
17	古中 菅村	城南学園	60	中山 西浦	城南学園	61	49	乃 帆	同志社香里	50
18	菅 虹由	みどり清朋	60	上阪 井上	みどり清朋	60	50	夏 菜	豊中	51
19	木川 結貴	近大附	60	上阪 井上	近大附	60	51	真 優	関西大倉	52
20	中川 萌衣	近大附	62	澤原 原田	近大附	W.O.	52	悠 奈	山田	53
21	藤井 瑞穂	淀商業	62	尾崎 開	淀商業	64	53	里 真	三島	54
22	安古 永内	桜塚	W.O.	尾崎 開	桜塚	W.O.	54	依 彩	同志社香里	55
23	福竹 立美	浪速	61	尾崎 開	浪速	61	55	純 咲	同志社香里	56
24	高田 しずく	浪速	61	尾崎 開	浪速	61	56	乃 帆	大阪女学院	57
25	安田 実千	桜宮	62	尾崎 開	桜宮	62	57	唯 愛	大阪学芸	58
26	山岡 莉子	関大北陽	62	尾崎 開	関大北陽	62	58	帆 愛	生野	59
27	森田 優彩	大阪女学院	61	尾崎 開	大阪女学院	61	59	步 愛	四條畷	60
28	前山 結衣	大商大塚	61	尾崎 開	大商大塚	61	60	香 乃	刀根山	61
29	安部 楓夕	八尾	W.O.	尾崎 開	八尾	W.O.	61	海 香	大阪学院	62
30	奥中 佐美	大阪成蹊女子	W.O.	尾崎 開	大阪成蹊女子	W.O.	62	心 優	豊中	63
31	帖宮 本彩	大阪成蹊女子	62	尾崎 開	大阪成蹊女子	62	62	美 菜	浪速	64
32	宮村 久保	OBF	62	尾崎 開	OBF	62				

<近畿大会選考戦(9)>

1	57	上 阪 心 愛 ② 井 上 結 愛 ①	(大阪女学院)	上阪 井上	
2	24	今 岡 莉 子 ② 河 村 花 織 口 紗 ②	(関大北陽)	61	中山 西浦
3	8	岡 野 遥 香 ② 阪 井 花 菜 子 ②	(帝塚山泉ヶ丘)	中山 西浦	63
4	56	中 山 碧 月 ② 西 浦 愛 唯 ②	(浪速)	63	森田 中井
5	40	田 中 花 花 ② 新 谷 陽 花 ①	(浪速)	田中 新谷	61
6	11	辻 田 文 音 ② 森 本 真 悠 ①	(OBF)	61	森田 中井
7	41	品 川 香 穂 ② 奥 村 穂 颯 ①	(帝塚山泉ヶ丘)	森田 中井	61
8	25	森 田 実 来 ① 中 井 優 月 ①	(大阪女学院)	61	

<近畿大会出場選手 9組>

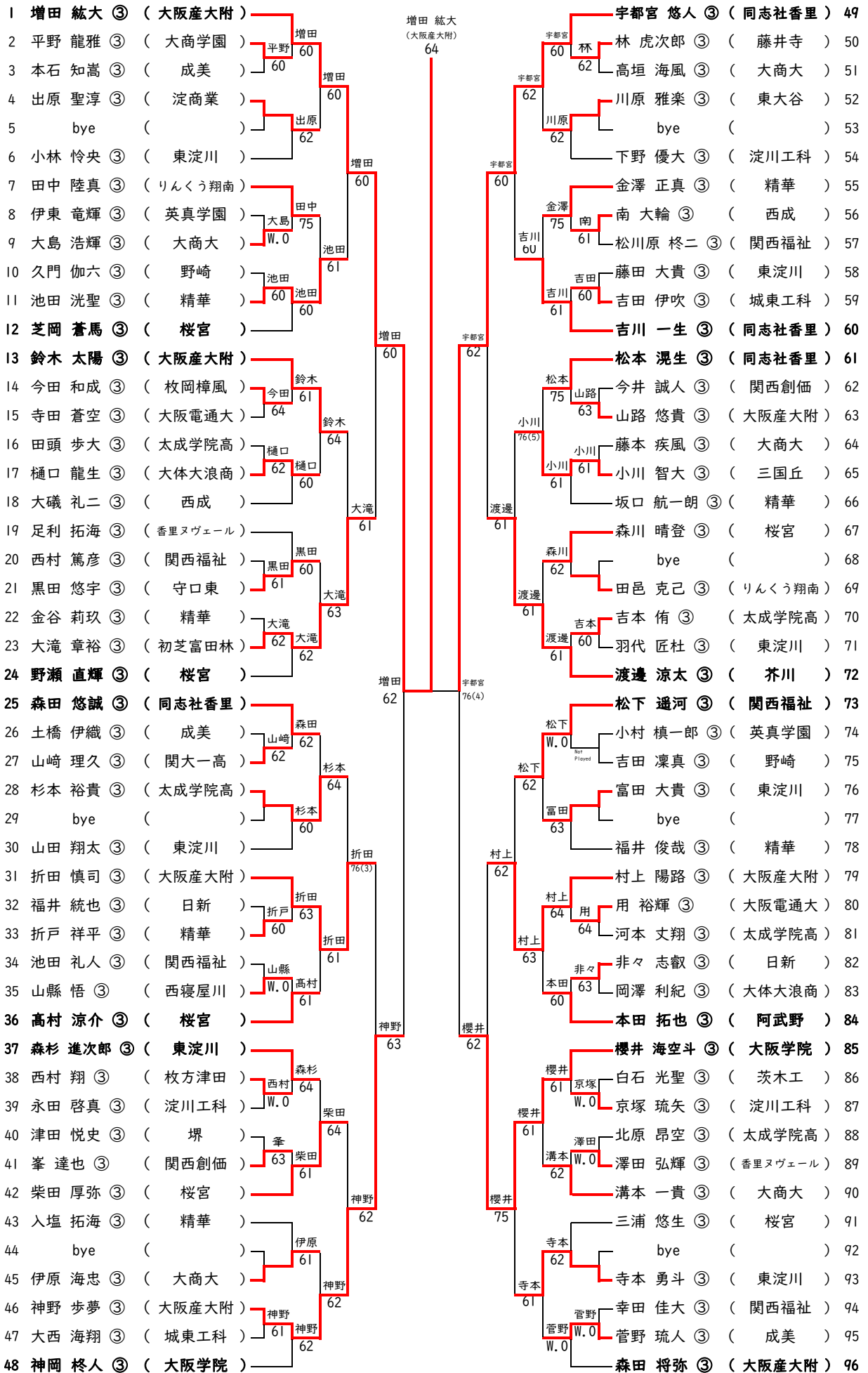
1	田 邑 来 未 ② 入 江 夏 生 ②	(城南学園)
16	川 上 望 琴 ② 古 川 真 琴 ②	(大商学園)
17	中 村 陽 ② 菅 日 向 ②	(城南学園)
25	森 田 実 来 ① 中 井 優 月 ①	(大阪女学院)
32	宮 本 美 姫 ② 濱 田 桃 葉 ②	(大商学園)
33	中 村 碧 月 ① 永 野 芽 生 ①	(城南学園)
48	末 廣 茜 ② 川 村 夏 音 ②	(城南学園)
49	中 田 結 菜 ② 石 村 比 奈 ②	(大阪学院)
64	田 中 愛 美 ② 林 妃 菜 ②	(浪速)

※本戦のドロー番号順

<補欠>

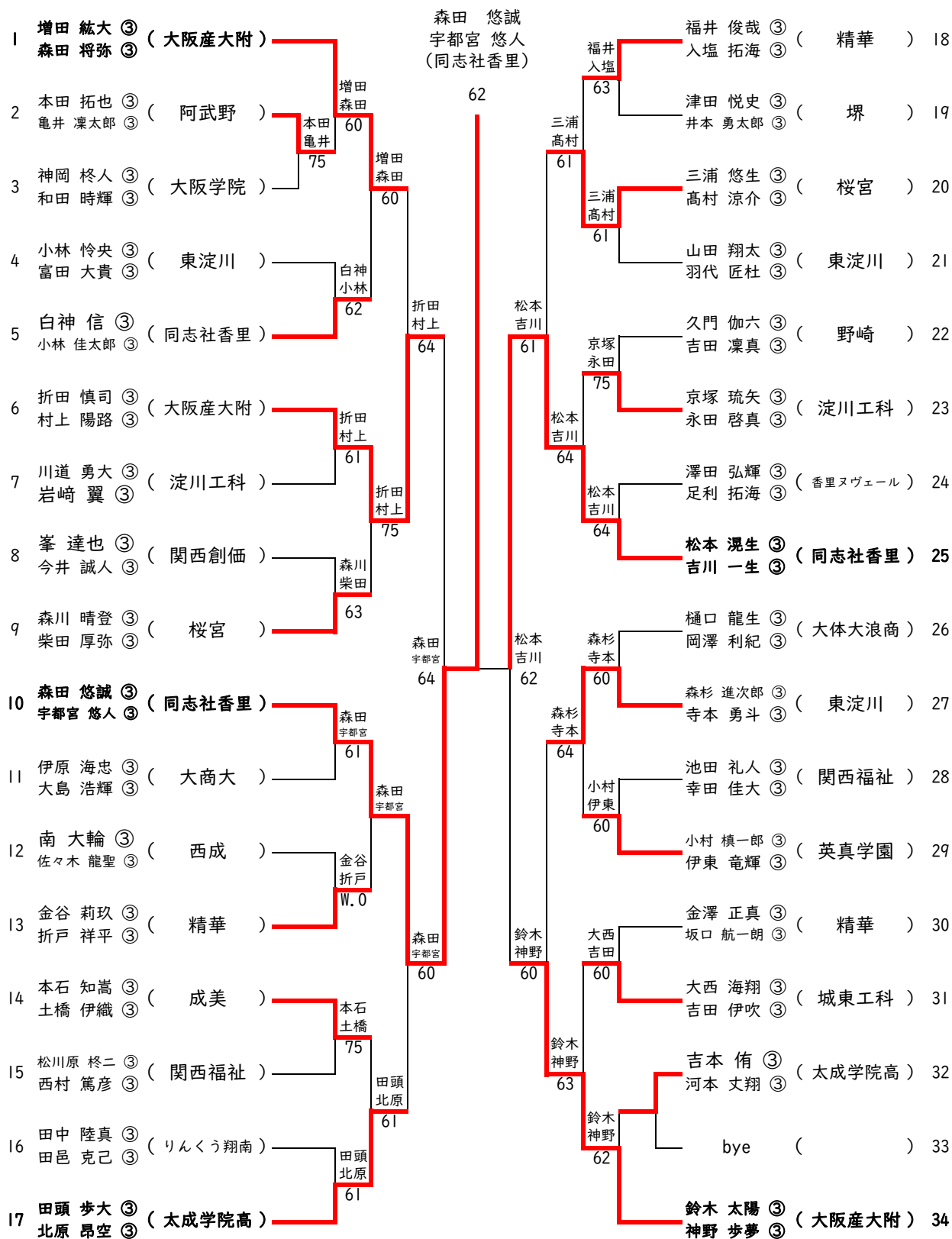
56	中 山 碧 月 ② 西 浦 愛 唯 ②	(浪速)
----	------------------------	--------

3年生の部
男子シングルス



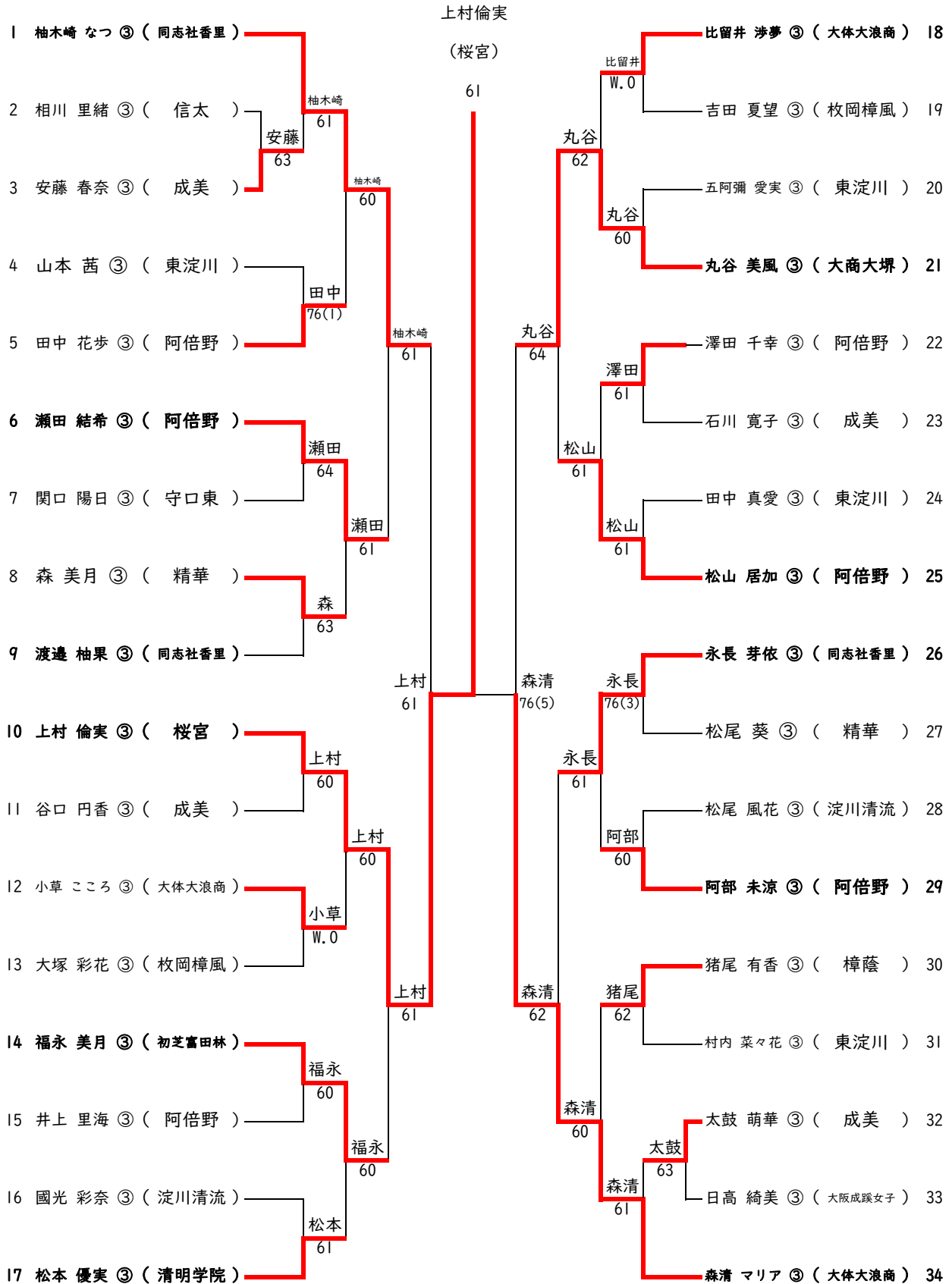
3年生の部
男子ダブルス

2021.8.10 鶴見緑地庭球場



3年生の部
女子シングルス

2021.8.10 鶴見緑地庭球場



3年生の部
女子ダブルス

