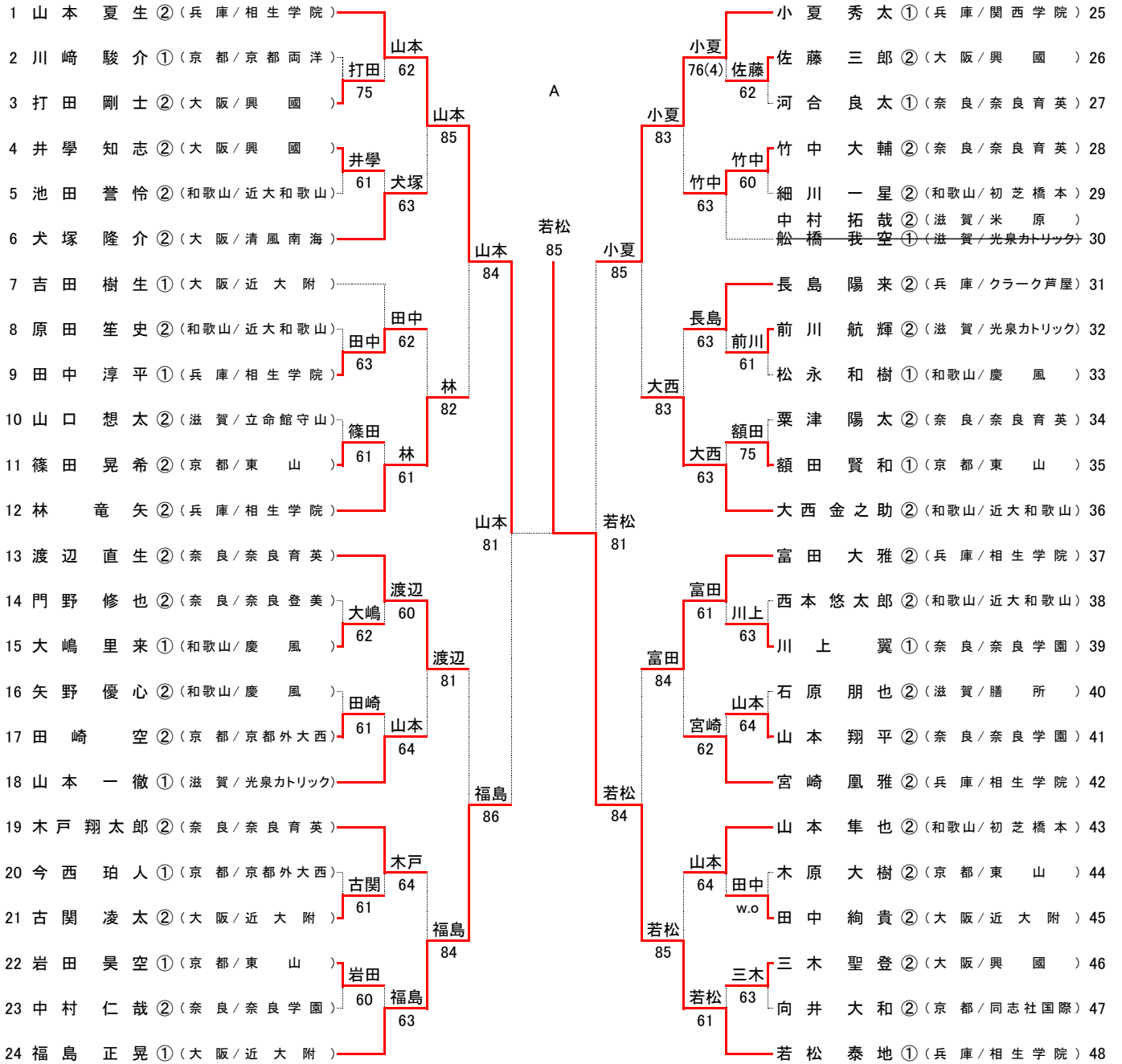


令和4年度 近畿高等学校テニス大会

男子シングルス

令和4年9月10日～12日
和歌山市立つつじが丘テニスコート



シード順位

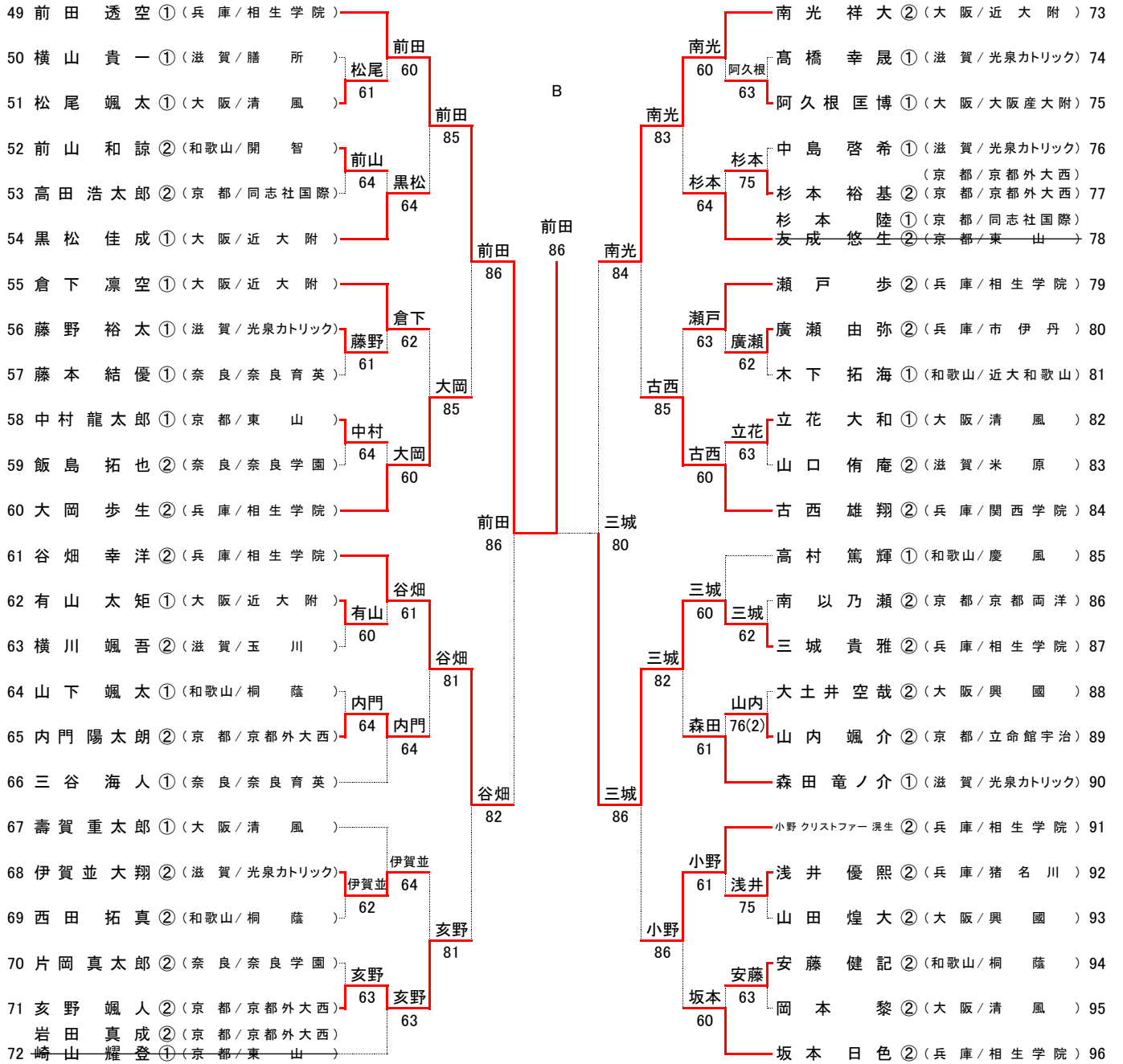
- | | | |
|---------------------|-------------------------|----------------------|
| 1 山本 夏生 ② (兵庫/相生学院) | 7 福島 正晃 ① (大阪/近大附) | 13 富田 大雅 ② (兵庫/相生学院) |
| 2 坂本 日色 ② (兵庫/相生学院) | 8 小夏 秀太 ① (兵庫/関西学院) | 14 大岡 歩生 ② (兵庫/相生学院) |
| 3 若松 泰地 ① (兵庫/相生学院) | 9 古西 雄翔 ② (兵庫/関西学院) | 15 高村 篤輝 ① (和歌山/慶風) |
| 4 前田 透空 ① (兵庫/相生学院) | 10 大西 金之助 ② (和歌山/近大和歌山) | 16 林 竜矢 ② (兵庫/相生学院) |
| 5 南光 祥大 ② (大阪/近大附) | 11 渡辺 直生 ② (奈良/奈良育英) | |
| 6 崎山 耀登 ① (京都/東山) | 12 谷畑 幸洋 ② (兵庫/相生学院) | |

※大会会場の住所・電話番号の案内
和歌山市立つつじが丘テニスコート
〒640-0115 和歌山市つつじが丘4丁目4番
Tel 073-488-5702

令和4年度 近畿高等学校テニス大会

男子シングルス

令和4年9月10日~12日
和歌山市立つつじが丘テニスコート



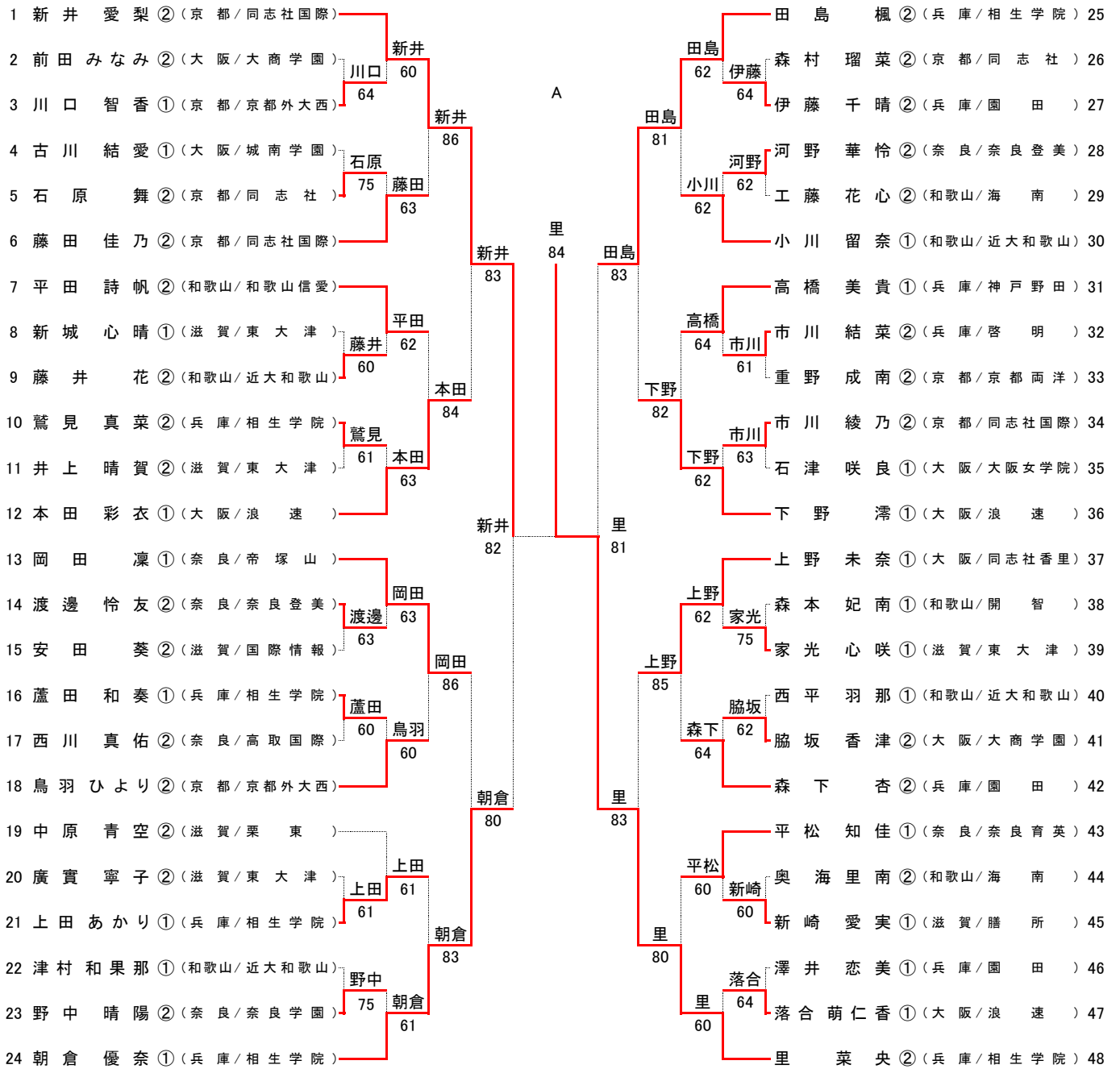
A 若松 泰地 ① (兵庫/相生学院) 若松 若松 泰地 ①
84 (兵庫/相生学院)

B 前田 透空 ① (兵庫/相生学院)

令和4年度 近畿高等学校テニス大会

女子シングルス

令和4年9月10日～12日
和歌山市立つつじが丘テニスコート



シード順位

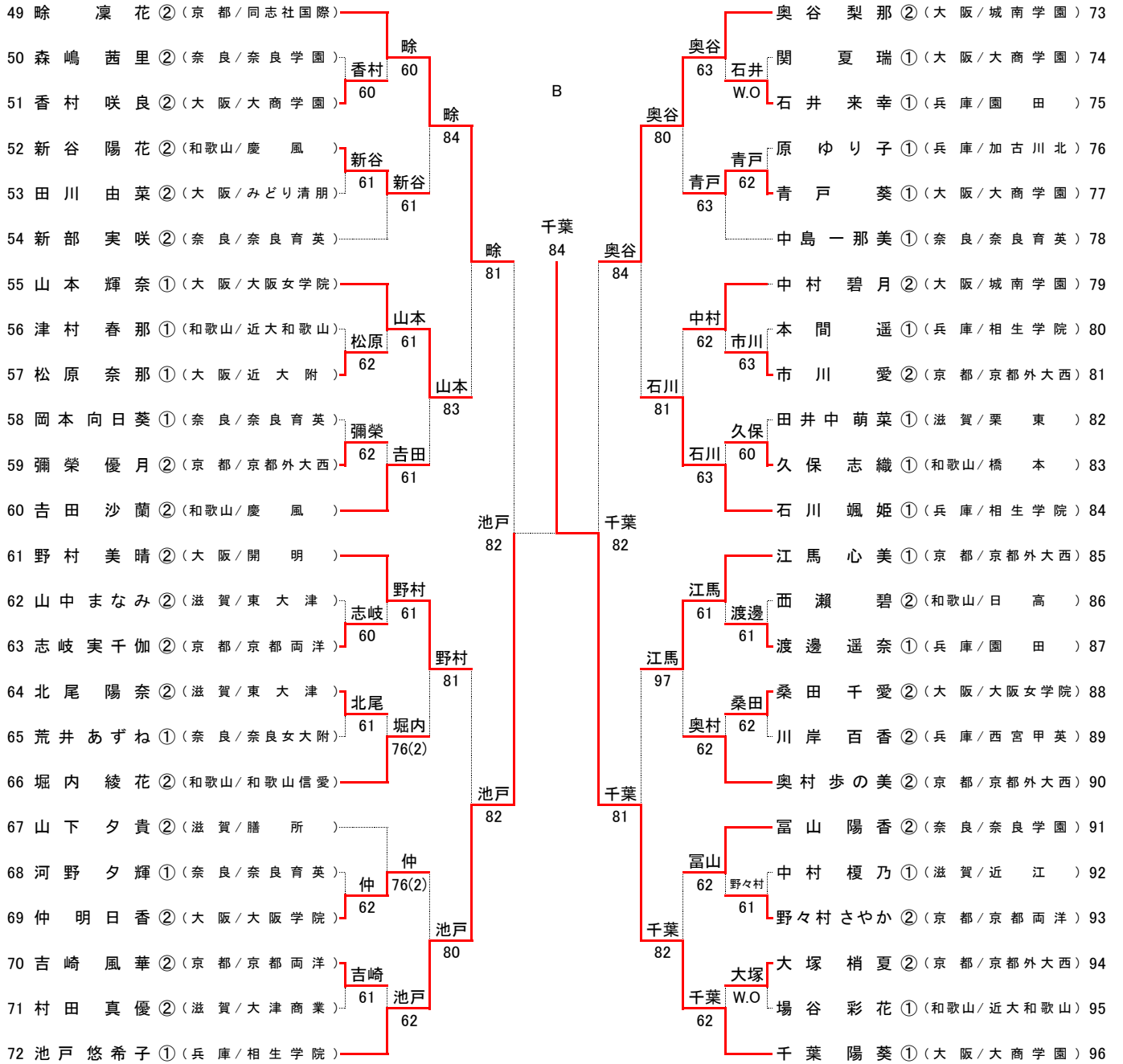
- | | | |
|----------------------|----------------------|-----------------------|
| 1 新井 愛梨 ② (京都/同志社国際) | 7 朝倉 優奈 ① (兵庫/相生学院) | 13 江馬 心美 ① (京都/京都外大西) |
| 2 千葉 陽葵 ① (大阪/大商学園) | 8 田島 楓 ② (兵庫/相生学院) | 14 本田 彩衣 ① (大阪/浪速) |
| 3 里 菜央 ② (兵庫/相生学院) | 9 岡田 凜 ① (奈良/帝塚山) | 15 上野 未奈 ① (大阪/同志社香里) |
| 4 畠 凜花 ② (京都/同志社国際) | 10 石川 颯姫 ① (兵庫/相生学院) | 16 吉田 沙蘭 ② (和歌山/慶風) |
| 5 奥谷 梨那 ② (大阪/城南学園) | 11 下野 滯 ① (大阪/浪速) | |
| 6 池戸 悠希子 ① (兵庫/相生学院) | 12 野村 美晴 ② (大阪/開明) | |

※大会会場の住所・電話番号の案内
和歌山市立つつじが丘テニスコート
〒640-0115 和歌山市つつじが丘4丁目4番
Tel 073-488-5702

令和4年度 近畿高等学校テニス大会

女子シングルス

令和4年9月10日～12日
和歌山市立つつじが丘テニスコート



A 里 菜 央② (兵 庫/相生学院) — 里 菜 央② (兵 庫/相生学院) 80

B 千 葉 陽 葵① (大 阪/大商学園) — 千 葉 陽 葵① (大 阪/大商学園) 80

令和4年度 近畿高等学校テニス大会

男子ダブルス

令和4年9月10日～12日

和歌山市立つつじが丘テニスコート

1	山本夏生 ② (兵庫/相生学院)	古西雄翔 ② (兵庫/関西学院)	大土井空哉 ② (大阪/興國)	
2	黒松佳成 ① (大阪/近大附)	矢野優心 ② (和歌山/慶風)	宮崎鳳雅 ② (兵庫/相生学院)	
3	寺本鈴生 ② (和歌山/桐蔭)	栗木陽太 ② (奈良/奈良育英)	瀬戸 步 ② (兵庫/相生学院)	
4	池田桜介 ② (大阪/近大附)	高松上 敬 ② (奈良/奈良学園)	8	坂本 日色 ② (兵庫/相生学院)
5	山口侑庵 ② (滋賀/米原)	下村拓哉 ② (滋賀/東大津)	9	谷畑 幸洋 ② (兵庫/相生学院)
6	藤本直生 ② (奈良/奈良育英)	高山上 成 ① (奈良/奈良学園)	10	若松 泰地 ① (兵庫/相生学院)
7	長島陽来 ② (兵庫/クラーク芦屋)	立命館宇治 崎山 耀 登 ① (京都/東山)	11	前田 透空 ① (兵庫/相生学院)
8	大田健吾 ① (京都/同志社国際)	八雲新平 ① (大阪/浪速)	12	山本 夏生 ② (兵庫/相生学院)
9	坂谷和寛 ② (兵庫/神戸野田)	川内中 寛 介 ② (大阪/近大附)	13	三城 貴雅 ② (兵庫/相生学院)
10	吉内賢汰 ① (大阪/浪速)	川内中 大聖 ② (奈良/奈良育英)	14	夏生 貴雅 ② (兵庫/相生学院)
11	富田大雅 ② (兵庫/相生学院)	前川陽 太 朗 ② (京都/京都外大西)	15	三城 貴雅 ② (兵庫/相生学院)
12	大土井空哉 ② (大阪/興國)	南光祥大 ② (大阪/近大附)	16	夏生 貴雅 ② (兵庫/相生学院)
13	宮崎鳳雅 ② (兵庫/相生学院)	南倉宅本 大空 ① (大阪/近大附)	17	三城 貴雅 ② (兵庫/相生学院)
14	竹歳真也 ② (京都/京都外大西)	杉本和裕 志基 ② (京都/東山)	18	三城 貴雅 ② (兵庫/相生学院)
15	安食順正 ① (滋賀/膳所)	西本拓健 ② (和歌山/桐蔭)	19	三城 貴雅 ② (兵庫/相生学院)
16	池田誉希 ② (和歌山/近大和歌山)	井三木 知志 ② (大阪/興國)	20	三城 貴雅 ② (兵庫/相生学院)
17	岩田昊大 ① (京都/東山)	山本 隼也 ② (和歌山/初芝橋本)	21	三城 貴雅 ② (兵庫/相生学院)
18	大加岡樹 ② (兵庫/相生学院)	山本 一星 ② (和歌山/初芝橋本)	22	三城 貴雅 ② (兵庫/相生学院)
19	高村篤和 ① (和歌山/慶風)	山本 楓 ② (和歌山/初芝橋本)	23	三城 貴雅 ② (兵庫/相生学院)
20	伊賀並大翔 ② (滋賀/光泉カトリック)	山本 吾汰 ② (和歌山/初芝橋本)	24	三城 貴雅 ② (兵庫/相生学院)
21	中山仁哉 ② (奈良/奈良学園)	山本 上 ② (和歌山/初芝橋本)		
22	南福住乃真 ② (京都/京都両洋)	山本 井 ② (和歌山/初芝橋本)		
23	佐藤藤三郎 ② (大阪/興國)	山本 西 ② (和歌山/初芝橋本)		
24	若松泰地 ① (兵庫/相生学院)	山本 西 ② (和歌山/初芝橋本)		

シード順位

1	山本夏生 ② (兵庫/相生学院)	4	古西雄翔 ② (兵庫/関西学院)	7	大土井空哉 ② (大阪/興國)
	三城貴雅 ② (兵庫/相生学院)		小夏秀太 ① (兵庫/関西学院)		打田剛士 ② (大阪/興國)
2	坂本日色 ② (兵庫/相生学院)	5	南光祥大 ② (大阪/近大附)	8	宮崎鳳雅 ② (兵庫/相生学院)
	谷畑幸洋 ② (兵庫/相生学院)		倉下凜空 ① (大阪/近大附)		瀬戸 步 ② (兵庫/相生学院)
3	若松泰地 ① (兵庫/相生学院)	6	篠田晃希 ② (京都/東山)		
	前田透空 ① (兵庫/相生学院)		友成悠生 ② (京都/東山)		

※大会会場の住所・電話番号の案内
 和歌山市立つつじが丘テニスコート
 〒640-0115 和歌山市つつじが丘4丁目4番
 Tel 073-488-5702

令和4年度 近畿高等学校テニス大会

令和4年9月10日～12日

和歌山市立つつじが丘テニスコート

女子ダブルス

1	除藤	凜花	②	(京都/同志社国際)	田島	悠希	②	(兵庫/相生学院)	25
2	宗森	和帆	①	(大阪/大商学園)	安山	真葵	②	(滋賀/国際情報)	26
3	中島	伊吹	①	(兵庫/神戸野田)	山本	妃南	①	(和歌山/開智)	27
4	村板	田生	②	(滋賀/大津商業)	永野	芽生	②	(大阪/城南学園)	28
5	森中	井実	②	(大阪/大阪女学院)	山口	寧音	②	(京都/京都外大西)	29
6	富野	山中	②	(奈良/奈良学園)	中原	青空	②	(滋賀/栗東)	30
7	河野	路夕	①	(奈良/奈良育英)	石川	あか	①	(兵庫/相生学院)	31
8	渡邊	土井	②	(奈良/奈良登美)	奥折	海世	②	(和歌山/海南)	32
9	川落	上萌	①	(大阪/浪速)	前田	みな	②	(大阪/大商学園)	33
10	東山	藤幸	②	(和歌山/海南)	中岡	一那	①	(奈良/奈良育英)	34
11	大隈	ノ内	②	(奈良/高取国際)	家光	心咲	①	(滋賀/東大津)	35
12	千葉	河野	①	(大阪/大商学園)	新市	井川	②	(京都/同志社国際)	36
13	下本	野田	①	(大阪/浪速)	堀内	内田	②	(和歌山/和歌山信愛)	37
14	北尾	廣貴	②	(滋賀/東大津)	市川	ひよ	②	(京都/京都外大西)	38
15	津村	和果	①	(和歌山/近大和歌山)	奥谷	梨那	②	(大阪/城南学園)	39
16	森嶋	田村	②	(奈良/奈良学園)	福島	菜未	②	(兵庫/相生学院)	40
17	石森	原瑠	②	(京都/同志社)	新平	部実	②	(奈良/奈良育英)	41
18	吉新	谷沙	②	(和歌山/慶風)	森澤	下恋	①	(兵庫/園田)	42
19	伊藤	渡邊	②	(兵庫/園田)	大江	塚梢	②	(京都/京都外大西)	43
20	福松	田浦	①	(和歌山/開智)	脇坂	井岡	②	(大阪/大商学園)	44
21	鈴富	藤木	②	(兵庫/加古川北)	廣瀬	城心	②	(滋賀/東大津)	45
22	藤西	井平	①	(和歌山/近大和歌山)	山新	下崎	①	(滋賀/膳所)	46
23	野々	崎さ	②	(京都/京都両洋)	蘆田	和奏	①	(兵庫/相生学院)	47
24	里朝	倉菜	②	(兵庫/相生学院)	彌榮	奥歩	②	(京都/京都外大西)	48

シード順位

1	除藤	凜花	②	(京都/同志社国際)	4	田島	楓	②	(兵庫/相生学院)	7	下野	滯	①	(大阪/浪速)
	藤田	佳乃	②			池戸	悠希	①			本	彩	①	
2	彌榮	優月	②	(京都/京都外大西)	5	新井	愛梨	②	(京都/同志社国際)	8	千葉	陽葵	①	(大阪/大商学園)
	奥村	歩の美	②			市川	綾乃	②			河野	虹架	①	
3	里	菜央	②	(兵庫/相生学院)	6	堀内	綾花	②	(和歌山/和歌山信愛)					
	朝倉	優奈	①			平	詩帆	②						

※大会会場の住所・電話番号の案内
 和歌山市立つつじが丘テニスコート
 〒640-0115 和歌山市つつじが丘4丁目4番
 Tel 073-488-5702