

令和4年度大阪高等学校総合体育大会テニス大会

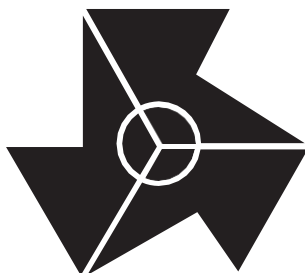
兼

令和4年度近畿高等学校テニス大会

個人の部 大阪府予選

〈日程・会場〉

- | | |
|-----------|-----------------|
| 1・2年生大会予選 | 令和4年8月9日～8月11日 |
| | ミズノスポーツプラザ舞洲 |
| | 各学校テニスコート |
| 1・2年生大会本戦 | 令和4年8月16日～8月18日 |
| | マリンテニスパーク北村 |
| | 蜻蛉池公園テニス村 |
| 3年生大会 | 令和4年8月9日～8月11日 |
| | 鶴見緑地庭球場 |



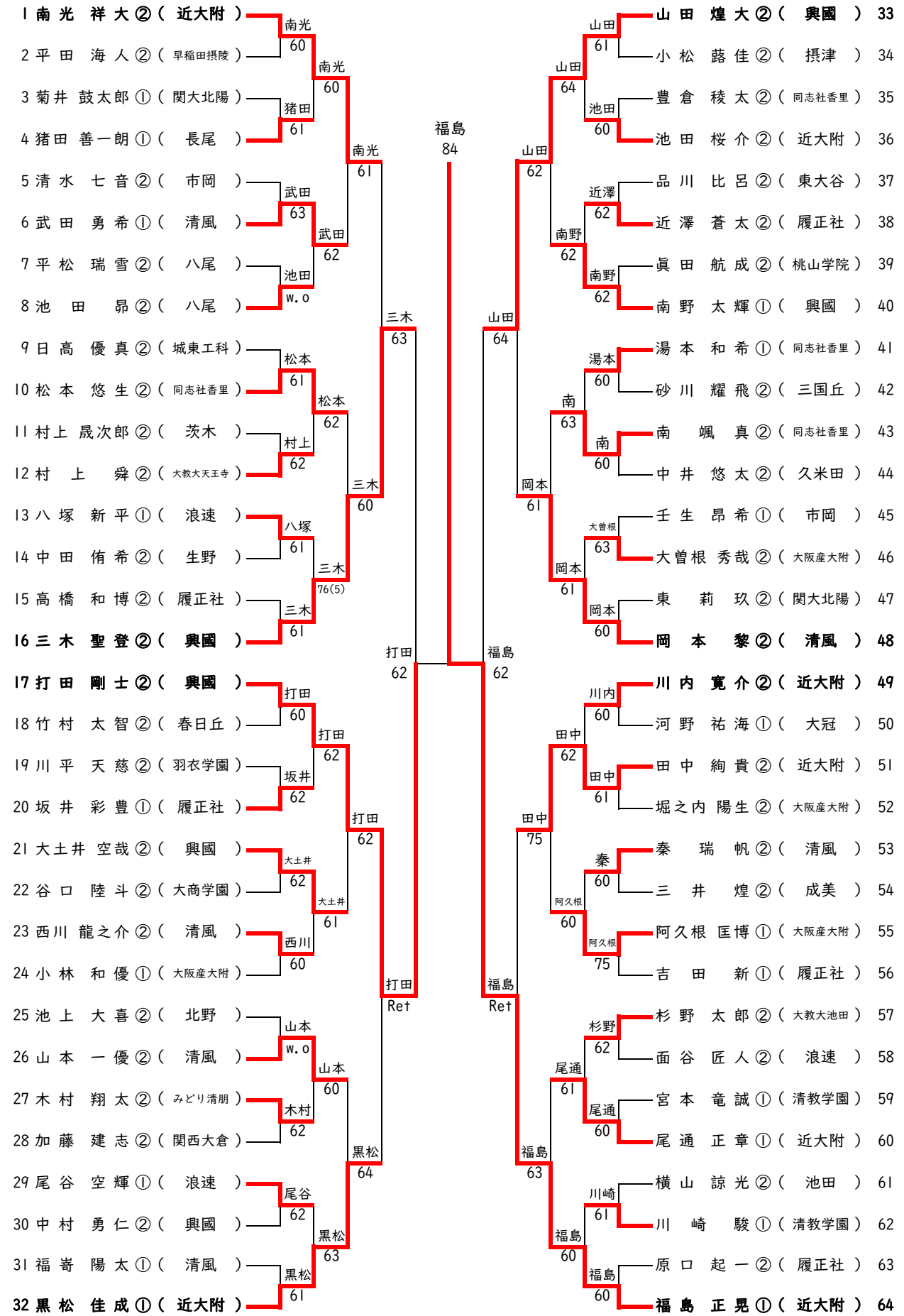
大阪高等学校体育連盟テニス部

第77回 大阪高等学校総合体育大会テニス大会

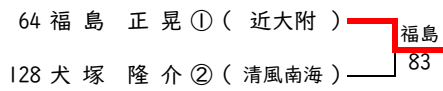
男子シングルス本戦

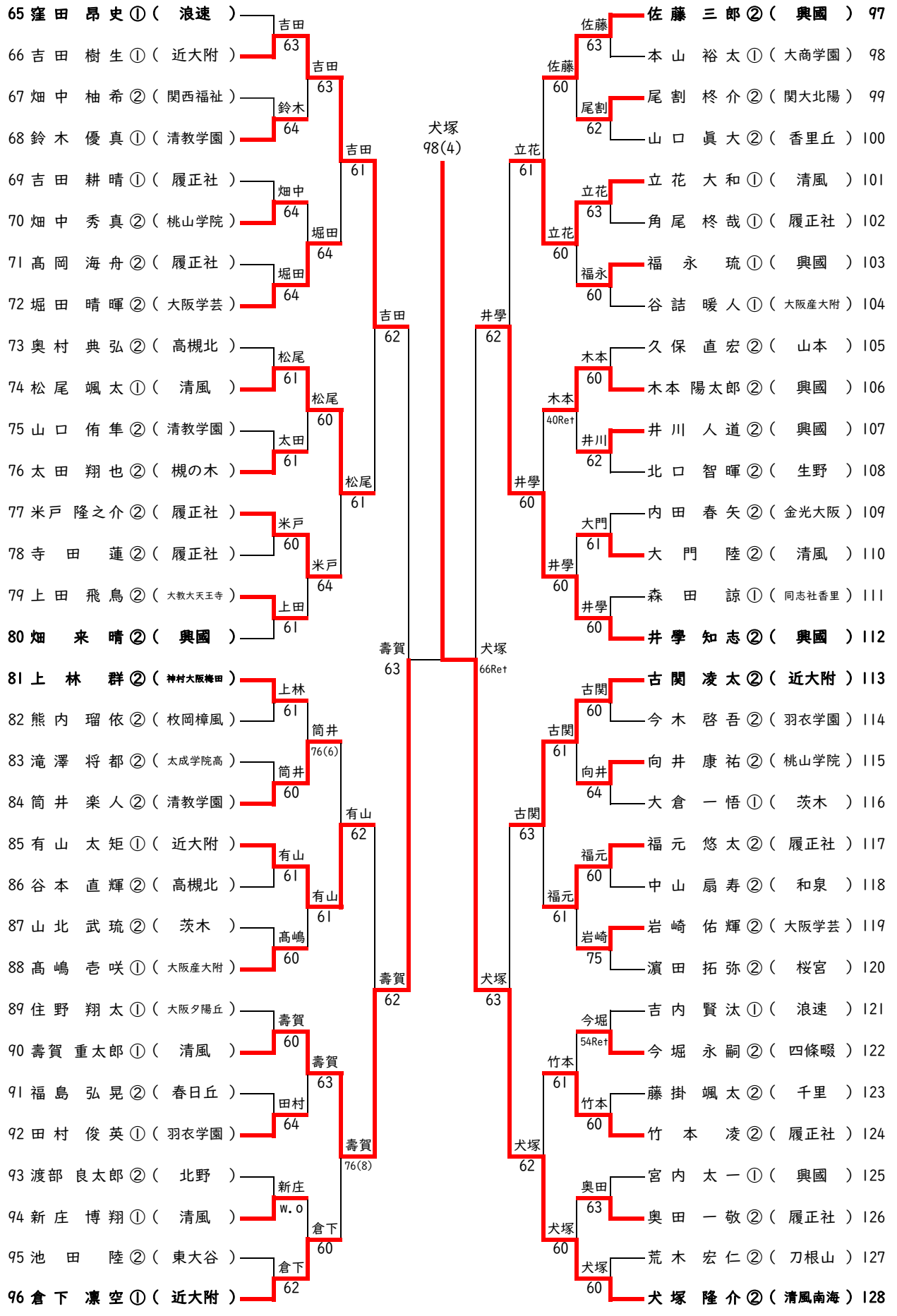
2022.8.16~18

於MTP北村



決勝





<近畿大会選考戦(17~20)>

1	43 南 颯 真②(同志社香里)	南 62	阿久根 62
2	106 木本 陽太郎②(興國)		
3	55 阿久根 匡博①(大阪産大附)	イ 阿久根 61	62
4	10 松本 悠生②(同志社香里)		
5	60 尾通 正章①(近大附)	倉下 76(4)	倉下 75
6	96 倉下 凜空①(近大附)		
7	124 竹本 凌②(履正社)	口 福元 75	75
8	117 福元 悠太②(履正社)		
9	72 堀田 晴暉②(大阪学芸)	南野 61	大土井 63
10	40 南野 太輝①(興國)		
11	21 大土井 空哉②(興國)	ハ 大土井 63	63
12	26 山本 一優②(清風)		
13	77 米戸 隆之介②(履正社)	佐藤 60	佐藤 61
14	97 佐藤 三郎②(興國)		
15	84 筒井 楽人②(清教学園)	ニ 筒井 64	61
16	6 武田 勇希①(清風)		

<近畿大会出場選手 20名>

1	南 光 祥 大②(近大附)
16	三 木 聖 登②(興 國)
17	打 田 剛 士②(興 國)
21	大 土 井 空 哉②(興 國)
32	黒 松 佳 成①(近大附)
33	山 田 煌 大②(興 國)
48	岡 本 黎②(清 風)
51	田 中 絢 貴②(近大附)
55	阿 久 根 匡 博①(大阪産大附)
64	福 島 正 晃①(近大附)
66	吉 田 樹 生①(近大附)
74	松 尾 颯 太①(清 風)
85	有 山 太 矩①(近大附)
90	壽 賀 重 太 郎①(清 風)
96	倉 下 凜 空①(近大附)
97	佐 藤 三 郎②(興 國)
101	立 花 大 和①(清 風)
112	井 學 知 志②(興 國)
113	古 関 凌 太②(近大附)
128	犬 塚 隆 介②(清風南海)

※本戦のドロー番号順

<補欠>

- 補欠1
- 補欠2
- 補欠3
- 補欠4

117	福 元 悠 太②(履 正 社)
84	筒 井 楽 人②(清 教 学 園)
40	南 野 太 輝①(興 國)
43	南 颯 真②(同志社香里)

※補欠順位はポイントによる

第77回 大阪高等学校総合体育大会テニス大会

男子ダブルス本戦

2022.8.17 於 MTP北村

1	南光 倉下	祥凛 豪太	大空 太悟	② (近大附)	南光 倉下	川内 田中	川内 田中	川内 田中	内中 井高	寛 翔	介 大	② (近大附)	33
2	光野 森	豪太 秀	太悟 秀	② (清教学園)	61 南光 倉下	川内 田中	60 川内 田中	61 滝澤 福永	内藤 高	翔 大	凌 凌	② (箕面自由)	34
3	永 宮	内太 太	琉一 佑	① (興國)	福永 宮内	61 南光 倉下	61 滝澤 福永	61 滝澤 福永	内藤 高	春 壮	矢 稀	② (金光大阪)	35
4	寺町 八木	木 悠	悠 悠	② (大阪学院)	61 南光 倉下	60 南光 倉下	61 滝澤 福永	61 滝澤 福永	内藤 高	将 大	都 樹	② (太成学院高)	36
5	濱加 田藤	拓大 智	弥智 真	② (桜宮)	畑中 向井	60 南光 倉下	63 壽賀 立花	60 八塚 窪田	田西 野	悠 雅	人 人	① (浪速)	37
6	畑向 上	井田 飛	康 祐	② (桃山学院)	62 畑中 向井	62 南光 倉下	62 八塚 窪田	62 八塚 窪田	壽賀 立	重 太	和 人	① (清風)	38
7	村上 上	島 弘	晃 佑	② (大教大天王寺)	62 村上	62 南光 倉下	61 八塚 窪田	61 八塚 窪田	飯 田	海 翔	② (清教学園)	39	
8	福今 西川	里 龍	之 介	② (春日丘)	61 村上	63 南光 倉下	61 八塚 窪田	61 八塚 窪田	飯 田	塚 新	平 史	① (浪速)	40
9	山本 大谷	上 俊	次 郎	② (清風)	62 西川 山本	63 南光 倉下	64 近澤 竹本	64 近澤 竹本	近澤 竹本	近澤 竹本	本 太	② (履正社)	41
10	村上 本	竜 次	誠 真	② (茨木)	62 西川 山本	63 南光 倉下	61 近澤 竹本	61 近澤 竹本	平岡 松	井 本	大 太	① (阜が丘)	42
11	宮本 鈴	竜 優	真 史	① (清教学園)	62 宮本 鈴木	63 南光 倉下	61 松尾 福寄	62 松尾 福寄	松尾 福寄	福 引	田 啓	① (清風)	43
12	阪藤 鳥飼	本 春	輝 陸	② (清教学園)	62 宮本 鈴木	64 南光 倉下	62 松尾 福寄	62 松尾 福寄	福 引	田 啓	太 人	② (早稲田摂陵)	44
13	奥川 今	津平 木	晴天 啓	② (刀根山)	60 川平 今木	64 南光 倉下	61 木本 畑	61 木本 畑	木本 畑	木 本	陽 太	② (興國)	45
14	今奥 清	水松 七	佳 成	② (羽衣学園)	61 黒松 福島	64 南光 倉下	60 井學 三木	60 井學 三木	畑 碓	上 泰	清 智	② (牧野)	46
15	奥清 黒	島 正	三 晃	② (市岡)	61 黒松 福島	64 南光 倉下	61 井學 三木	61 井學 三木	有 吉	山 樹	知 志	① (近大附)	47
16	福佐 山	藤 三	郎 大	② (近大附)	61 黒松 福島	86 南光 倉下	63 井學 三木	63 井學 三木	吉 井	三 木	内 聖	② (興國)	48
17	山田 曾	根 秀	哉 人	② (興國)	61 佐藤 山田	86 南光 倉下	60 吉内 尾谷	60 吉内 尾谷	吉内 尾谷	尾 谷	空 輝	① (浪速)	49
18	大谷 山口	真 大	翼 大	② (大阪産大附)	60 塩路 伊藤	86 南光 倉下	62 吉内 尾谷	62 吉内 尾谷	原口 坂井	原 坂	井 彩	② (清教学園)	50
19	松本 瑛	誠 陸	呂 蓮	② (香里丘)	63 塩路 伊藤	86 南光 倉下	60 原口 坂井	60 原口 坂井	原口 坂井	坂 井	田 彩	① (履正社)	51
20	伊池 品	比 呂	蓮 蓮	① (布施)	63 塩路 伊藤	86 南光 倉下	60 原口 坂井	60 原口 坂井	原口 坂井	坂 井	田 彩	② (桃山学院)	52
21	寺田 米	隆 之	哉 晴	② (東大谷)	62 池田 品川	86 南光 倉下	64 吉内 尾谷	64 吉内 尾谷	秦 武	橋 松	本 悠	② (同志社香里)	53
22	角吉 中	南 野	太 輝	② (履正社)	62 中村 南野	86 南光 倉下	62 岡本 遠藤	62 岡本 遠藤	武田 秦	武 田	瑞 帆	② (清風)	54
23	福元 奥	田 一	敬 太	② (履正社)	64 中村 南野	86 南光 倉下	63 岡本 遠藤	63 岡本 遠藤	武田 秦	武 田	瑞 帆	① (大阪学芸)	55
24	渡部 松	内 川	飛 大	② (興國)	64 池田 古関	86 南光 倉下	63 岡本 遠藤	63 岡本 遠藤	武田 秦	武 田	瑞 帆	② (清風)	56
25	奥田 渡	部 良	郎 澄	② (履正社)	64 池田 古関	86 南光 倉下	64 尾通 鮫島	64 尾通 鮫島	尾通 鮫島	尾 通	正 章	① (近大附)	57
26	松川 砂	原 稜	飛 大	② (北野)	61 福元 奥田	86 南光 倉下	64 尾通 鮫島	64 尾通 鮫島	尾通 鮫島	尾 通	正 章	② (大阪産大附)	58
27	平原 石	塚 悠	大 樹	② (三国丘)	61 砂川 平原	86 南光 倉下	61 尾通 鮫島	61 尾通 鮫島	尾通 鮫島	尾 通	正 章	② (関西福祉)	59
28	浅田 松	本 裕	翔 人	① (同志社香里)	75 池田 古関	86 南光 倉下	61 尾通 鮫島	61 尾通 鮫島	尾通 鮫島	尾 通	正 章	② (常翔啓光学園)	60
29	松本 面	谷 隆	介 陽	② (浪速)	61 池田 古関	86 南光 倉下	61 尾通 鮫島	61 尾通 鮫島	尾通 鮫島	尾 通	正 章	② (箕面自由)	61
30	犬上 奥	谷 本	典 直	② (清風南海)	62 池田 古関	86 南光 倉下	61 尾通 鮫島	61 尾通 鮫島	尾通 鮫島	尾 通	正 章	② (履正社)	62
31	奥谷 池	本 田	輝 介	② (高槻北)	62 池田 古関	86 南光 倉下	61 尾通 鮫島	61 尾通 鮫島	尾通 鮫島	尾 通	正 章	② (清風)	63
32	古関 光	野 豪	太 悟	② (近大附)	63 池田 古関	86 南光 倉下	61 尾通 鮫島	61 尾通 鮫島	尾通 鮫島	尾 通	正 章	② (興國)	64

<近畿大会選考戦(9)>

1	40	八塚新平①	(浪速)	八塚窪田	64	八塚窪田
		窪田昂史①		窪田		
2	9	西川龍之介②	(清風)	64		
		山本一優②				
3	25	福元悠太②	(履正社)	中村南野	64	
		奥田一敬②		南野		
4	24	中村勇仁②	(興國)	76(5)		八塚窪田
		南野太輝①				
5	6	畑中秀真②	(桃山学院)	畑中向井		63
		向井康祐②		向井		
6	57	尾通正章①	(近大附)	75	岡本遠藤	
		鮫島大志①				
7	56	岡本黎②	(清風)	岡本遠藤	61	
		遠藤聖也②		遠藤		
8	41	近澤蒼太②	(履正社)	60		
		竹本太凌②				

<近畿大会出場選手 9組>

1	南光祥大②	(近大附)
	倉下凜空①	
16	黒松佳成①	(近大附)
	福島正晃①	
17	佐藤三郎②	(興國)
	山田煌大②	
32	池田桜介②	(近大附)
	古関凌太②	
33	川内寛介②	(近大附)
	田中絢貴②	
40	八塚新平①	(浪速)
	窪田昂史①	
48	井學知志②	(興國)
	三木聖登②	
49	吉内賢汰①	(浪速)
	尾谷空輝①	
64	大土井空哉②	(興國)
	打田剛士②	

※本戦のドロースタック番号順

<補欠>

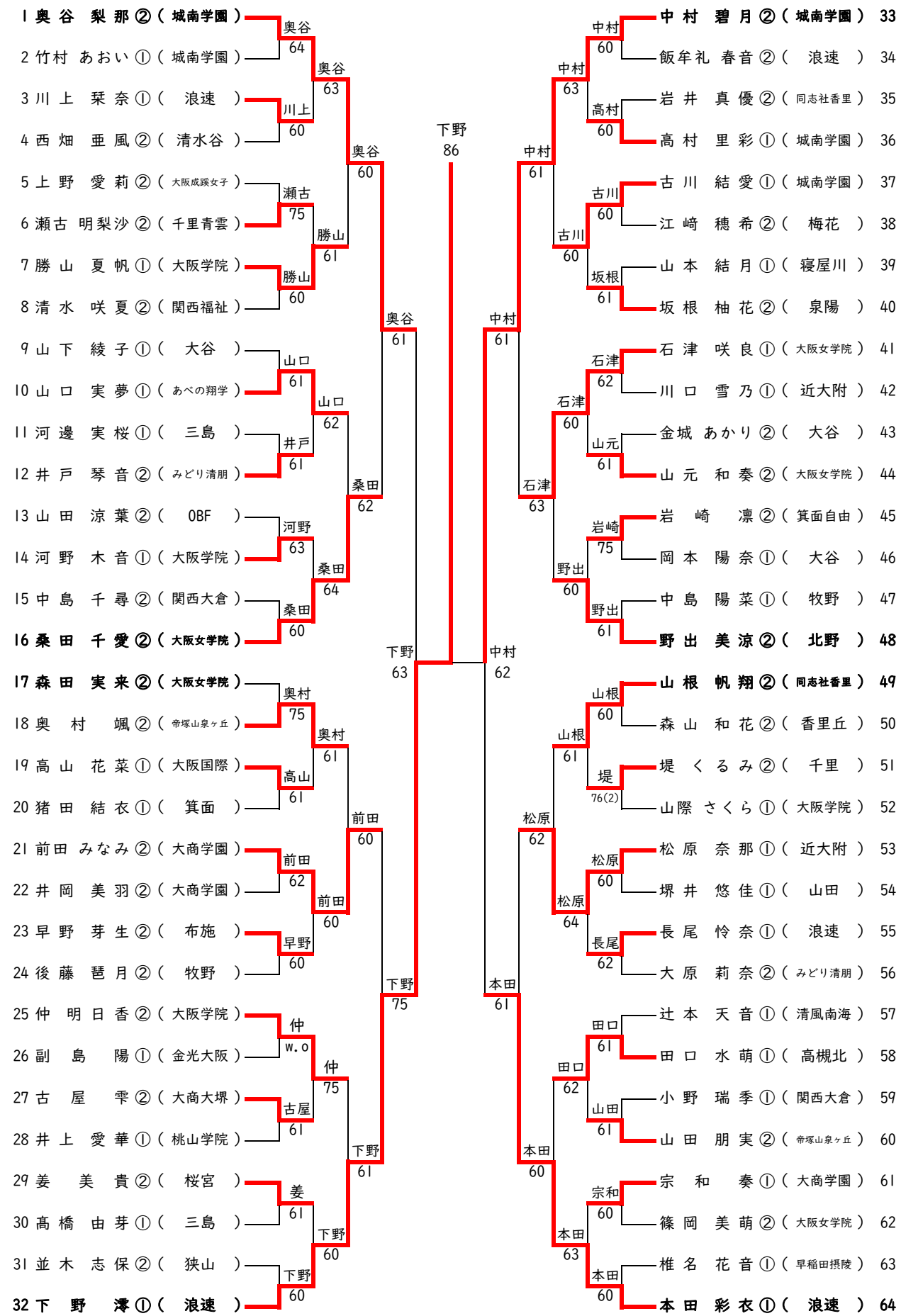
56	岡本黎②	(清風)
	遠藤聖也②	

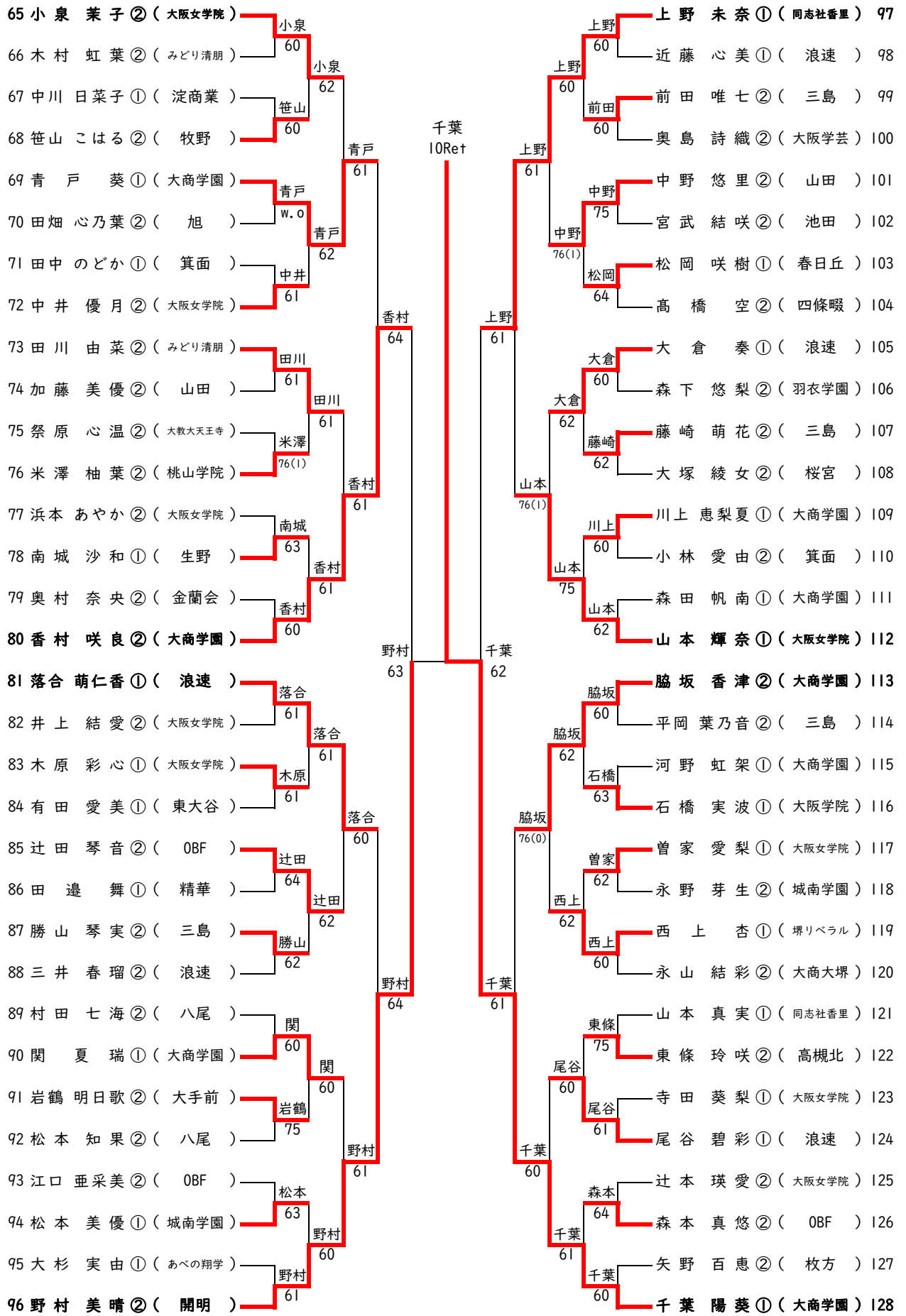
第77回 大阪高等学校総合体育大会テニス大会

女子シングルス本戦

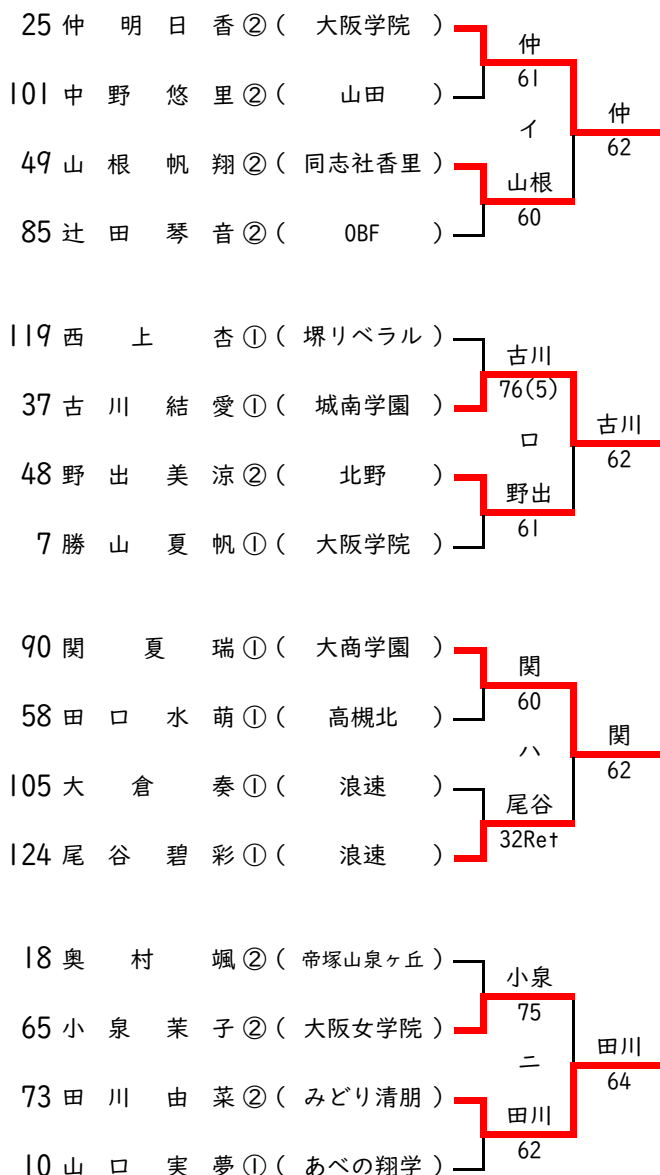
2022.8.16~18

於 蜻蛉池公園テニス村





<近畿大会選考戦(17~20)>



<近畿大会出場選手 20名>

1	奥 谷 梨 那②(城南学園)
16	桑 田 千 愛②(大阪女学院)
21	前 田 み な み②(大商学園)
25	仲 明 日 香②(大阪学院)
32	下 野 漣①(浪 速)
33	中 村 碧 月②(城南学園)
37	古 川 結 愛①(城南学園)
41	石 津 咲 良①(大阪女学院)
53	松 原 奈 那①(近 大 附)
64	本 田 彩 衣①(浪 速)
69	青 戸 葵①(大商学園)
73	田 川 由 菜②(みどり清朋)
80	香 村 咲 良②(大商学園)
81	落 合 萌 仁 香①(浪 速)
90	関 夏 瑞①(大商学園)
96	野 村 美 晴②(開 明)
97	上 野 未 奈①(同志社香里)
112	山 本 輝 奈①(大阪女学院)
113	脇 坂 香 津②(大商学園)
128	千 葉 陽 葵①(大商学園)

※本戦のドロ-番号順

<補欠>

補欠1	65 小 泉 茉 子②(大阪女学院)
補欠2	49 山 根 帆 翔②(同志社香里)
補欠3	48 野 出 美 涼②(北 野)
補欠4	124 尾 谷 碧 彩①(浪 速)

※補欠順位はポイントによる

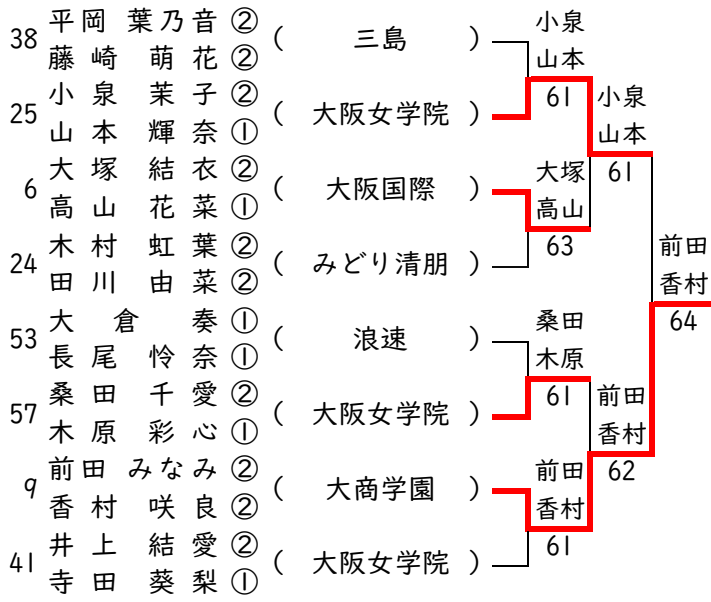
第77回 大阪高等学校総合体育大会テニス大会

女子ダブルス本戦

2022.8.17~18 於 蜻蛉池公園テニス村

1	中村 碧月② (城南学園)	中村 奥谷	川上 川上 榎奈① (浪速)	33
2	奥谷 梨那② (大阪女学院)	60 中村 奥谷	川上 落合 萌仁香① (浪速)	34
3	浜本 あやか② (城南学園)	60 竹村 古川	川上 落合 尾近 藤出 美涼② (北野)	35
4	篠岡 美萌② (城南学園)	60 竹村 古川	川上 落合 山根 野明 山根 帆翔② (同志社香里)	36
5	竹村 あおい① (城南学園)	60 中村 奥谷	川上 落合 上野 明山 上野 未愛 莉菜① (大阪成蹊女子)	37
6	古川 結愛① (生野)	60 大塚 高山	川上 落合 上野 上野 北楓 菜音② (三島)	38
7	中野 幸香② (東大谷)	60 大塚 高山	川上 落合 平岡 藤崎 村北 岡葉 乃萌 花み② (千里)	39
8	中西 晴貴② (大阪国際)	62 大塚 高山	川上 落合 平岡 藤崎 藤崎 本美 真悠② (OBF)	40
9	山本 瑞菜② (三島)	61 前田 勝山	川上 落合 森本 山田 橋本 森山 井上 井上 寺田 寺田 岩崎 凛菜② (大阪女学院)	41
10	荒木 夏衣② (大商大堺)	W.O	川上 落合 森本 山田 橋本 森山 井上 寺田 岩崎 凛菜② (箕面自由)	42
11	大塚 結衣② (大商学園)	61 前田 香村	川上 落合 森本 山田 橋本 森山 井上 寺田 岩崎 凛菜② (八尾)	43
12	高山 花菜① (大谷)	60 前田 香村	川上 落合 森本 山田 橋本 森山 井上 寺田 岩崎 凛菜② (早稲田摂陵)	44
13	前田 唯七② (池田)	63 脇坂 井岡	川上 落合 森本 山田 橋本 森山 井上 寺田 岩崎 凛菜② (狭山)	45
14	勝山 琴実② (精華)	63 脇坂 井岡	川上 落合 森本 山田 橋本 森山 井上 寺田 岩崎 凛菜② (三国丘)	46
15	永山 結彩② (みどり清朋)	60 脇坂 井岡	川上 落合 森本 山田 橋本 森山 井上 寺田 岩崎 凛菜② (三島)	47
16	古屋 実彩② (大商学園)	60 脇坂 井岡	川上 落合 森本 山田 橋本 森山 井上 寺田 岩崎 凛菜② (浪速)	48
17	前田 みなみ② (大阪女学院)	61 森田 中井	川上 落合 森本 山田 橋本 森山 井上 寺田 岩崎 凛菜② (大商学園)	49
18	香村 咲良② (桜宮)	61 森田 中井	川上 落合 森本 山田 橋本 森山 井上 寺田 岩崎 凛菜② (摂津)	50
19	仲明日香② (金蘭会)	63 石橋 河野	川上 落合 森本 山田 橋本 森山 井上 寺田 岩崎 凛菜② (大阪女学院)	51
20	山際 さくら① (大阪学院)	62 森田 中井	川上 落合 森本 山田 橋本 森山 井上 寺田 岩崎 凛菜② (山本)	52
21	青戸 葵① (大阪学院)	62 森田 中井	川上 落合 森本 山田 橋本 森山 井上 寺田 岩崎 凛菜② (浪速)	53
22	関 夏瑞① (貝塚)	60 木村 田川	川上 落合 森本 山田 橋本 森山 井上 寺田 岩崎 凛菜② (千里青雲)	54
23	山下 綾子① (枚方)	60 木村 田川	川上 落合 森本 山田 橋本 森山 井上 寺田 岩崎 凛菜② (箕面)	55
24	岡田 美咲① (布施)	61 木村 田川	川上 落合 森本 山田 橋本 森山 井上 寺田 岩崎 凛菜② (大阪女学院)	56
25	高橋 歩華② (みどり清朋)	63 森田 宗和	川上 落合 森本 山田 橋本 森山 井上 寺田 岩崎 凛菜② (大阪女学院)	57
26	永浜 聖日② (大阪女学院)	76(2) 森田 宗和	川上 落合 森本 山田 橋本 森山 井上 寺田 岩崎 凛菜② (大阪学院)	58
27	杉田 沙恵② (八尾)	60 小泉 山本	川上 落合 森本 山田 橋本 森山 井上 寺田 岩崎 凛菜② (OBF)	59
28	梅村 里胡② (豊中)	60 高田 三井	川上 落合 森本 山田 橋本 森山 井上 寺田 岩崎 凛菜② (浪速)	60
29	大井 莉奈② (浪速)	W.O	川上 落合 森本 山田 橋本 森山 井上 寺田 岩崎 凛菜② (早稲田摂陵)	61
30	戸坂 琴音② (近大附)	64 森田 宗和	川上 落合 森本 山田 橋本 森山 井上 寺田 岩崎 凛菜② (高槻北)	62
31	井岡 美津羽② (同志社香里)	61 森田 宗和	川上 落合 森本 山田 橋本 森山 井上 寺田 岩崎 凛菜② (八尾)	63
32	森田 実来② (大阪女学院)	61 森田 宗和	川上 落合 森本 山田 橋本 森山 井上 寺田 岩崎 凛菜② (城南学園)	64

<近畿大会選考戦(9)>



<近畿大会出場選手 9組>

1	中村 碧月 ② (城南学園)
	奥谷 梨那 ② ()
9	前田 みなみ ② (大商学園)
	香村 咲良 ② ()
16	脇坂 香津 ② (大商学園)
	井岡 美羽 ② ()
17	森田 実来 ② (大阪女学院)
	中井 優月 ② ()
32	森田 帆南 ① (大商学園)
	宗和 奏 ① ()
33	川上 栞奈 ① (浪速)
	落合 萌仁香 ① ()
48	下野 澪 ① (浪速)
	本田 彩衣 ① ()
49	千葉 陽葵 ① (大商学園)
	河野 虹架 ① ()
64	永野 芽生 ② (城南学園)
	高村 里彩 ① ()

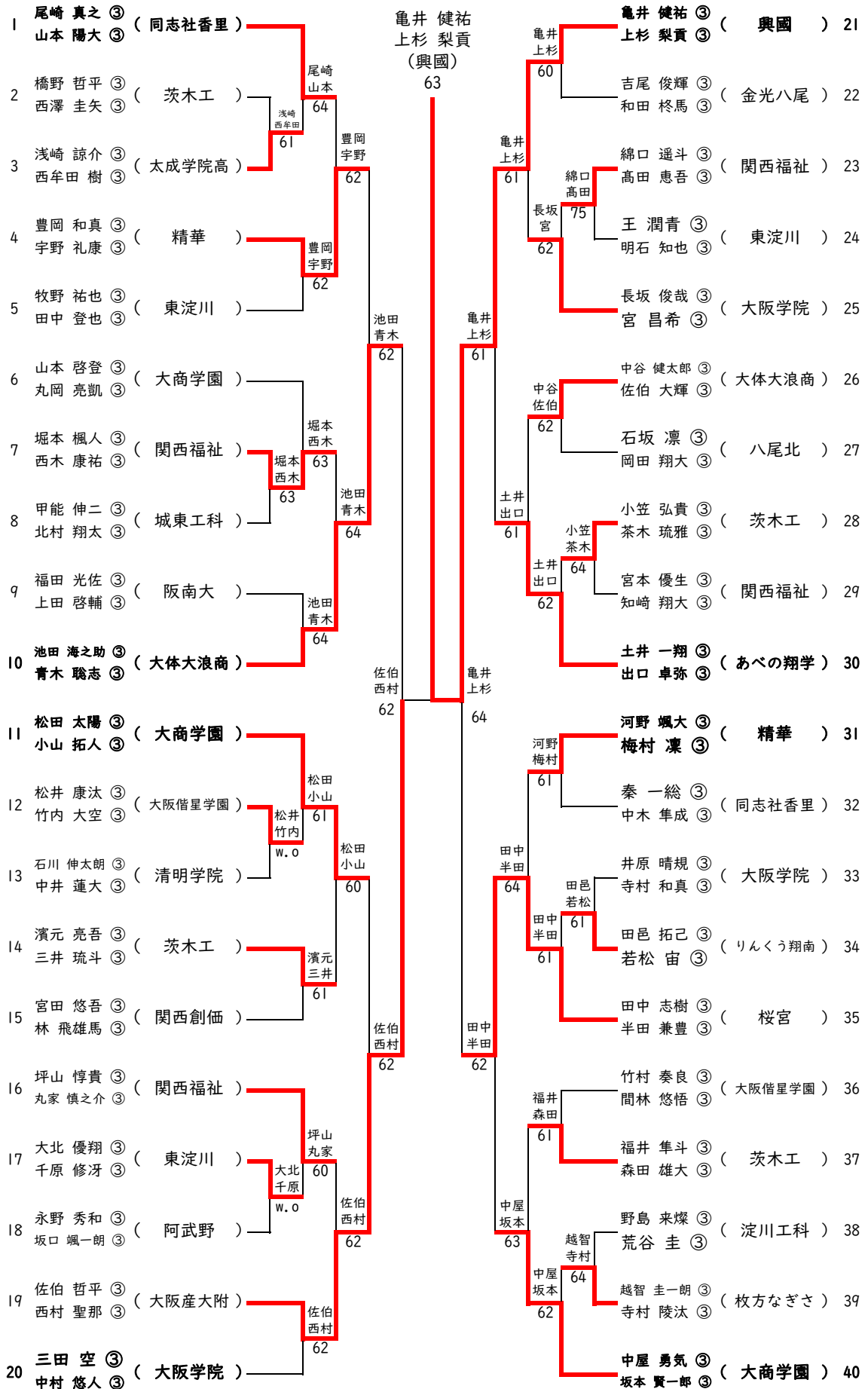
※本戦のドロー番号順

<補欠>

25	小泉 茉子 ② (大阪女学院)
	山本 輝奈 ① ()

1 半田 兼豊 ③ (桜宮)	亀井 健祐 (興國) 63	福井 隼斗 ③ (茨木工) 50
2 磯村 凌司 ③ (八尾北)	半田 60	福井 61
3 田邑 拓己 ③ (りんくう翔南)	田邑 W.O	梅本 64
4 高田 恵吾 ③ (関西福祉)	坂本 64	中井 蓮大 ③ (清明学院) 51
5 坂本 賢一郎 ③ (大商学園)	王 62	梅本 亮 ③ (生野工業) 52
6 王 潤青 ③ (東淀川)	半田 62	丸家 慎之介 ③ (関西福祉) 53
7 三井 琉斗 ③ (茨木工)	伊藤 W.O	丸家 64
8 伊藤 大翔 ③ (門真なみはや)	橋野 63	松井 康汰 ③ (大阪借星学園) 54
9 橋野 哲平 ③ (茨木工)	橋野 62	荒谷 圭 ③ (淀川工科) 55
10 千原 修牙 ③ (東淀川)	平賀 63	竹内 大空 ③ (大阪借星学園) 56
11 豊岡 和真 ③ (精華)	豊岡 62	秋永 62
12 鈴江 成輝 ③ (枚方なぎさ)	平賀 64	秋永 61
13 平賀 壮 ③ (大阪借星学園)	亀井 75	山本 陽大 ③ (同志社香里) 61
14 亀井 健祐 ③ (興國)	土井 75	寺岡 康 ③ (あべの翔学) 62
15 甲能 伸二 ③ (城東工科)	甲能 60	寺岡 62
16 トミネス 亮太 ③ (生野工業)	亀井 63	永原 W.O
17 西木 康祐 ③ (関西福祉)	西木 63	永原 大誠 ③ (関西創価) 63
18 嶋田 将斗 ③ (淀川工科)	石井 64	宮本 優生 ③ (関西福祉) 64
19 石井 太知 ③ (門真なみはや)	亀井 60	中谷 62
20 野島 来燦 ③ (淀川工科)	野島 63	中谷 61
21 浅尾 晴 ③ (興國)	浅尾 63	中谷 60
22 間林 悠悟 ③ (大阪借星学園)	尾崎 61	田中 登也 ③ (東淀川) 66
23 石崎 颯太 ③ (淀川工科)	濱元 60	堀本 楓人 ③ (関西福祉) 67
24 濱元 亮吾 ③ (茨木工)	尾崎 60	上杉 梨貢 ③ (興國) 68
25 尾崎 真之 ③ (同志社香里)	亀井 63	土井 63
26 秦 一繪 ③ (同志社香里)	三田 61	土井 60
27 牧野 祐也 ③ (東淀川)	秦 62	土井 64
28 本田 丞 ③ (関西福祉)	牧野 61	梅村 75
29 青木 聡志 ③ (大体大浪商)	青木 64	梅村 63
30 曾我 信元 ③ (西成)	青木 W.O	田中 志樹 ③ (桜宮) 73
31 石坂 凜 ③ (八尾北)	西村 62	坪山 惇貴 ③ (関西福祉) 74
32 西澤 圭矢 ③ (茨木工)	宇野 63	河野 64
33 宇野 礼康 ③ (精華)	宇野 60	河野 64
34 岡村 丸 ③ (成美)	西山 61	西牟田 樹 ③ (太成学院高) 76
35 中木 隼成 ③ (同志社香里)	小山 63	知崎 63
36 小山 拓人 ③ (大商学園)	西山 60	知崎 62
37 西村 聖那 ③ (大阪産大附)	西村 64	巽 聖翔 ③ (茨木工) 78
38 浅崎 諒介 ③ (太成学院高)	浅崎 62	佐伯 大輝 ③ (大体大浪商) 79
39 寺村 和真 ③ (大阪学院)	寺村 63	宮 昌希 ③ (大阪学院) 80
40 羽星 雄飛 ③ (城東工科)	大北 W.O	宮 62
41 大北 優翔 ③ (東淀川)	大北 62	内山 W.O
42 石川 伸太郎 ③ (清明学院)	齋藤 64	内山 隼人 ③ (淀川清流) 81
43 若松 宙 ③ (りんくう翔南)	齋藤 61	田中 宏樹 ③ (枚方津田) 82
44 福田 光佐 ③ (阪南大)	齋藤 62	高橋 直樹 ③ (精華) 83
45 長坂 俊哉 ③ (大阪学院)	福田 75	岡田 和弥 ③ (淀川工科) 84
46 宮田 悠吾 ③ (関西創価)	長坂 75	池田 海之助 ③ (大体大浪商) 85
47 北村 翔太 ③ (城東工科)	森田 64	中屋 勇氣 ③ (大商学園) 86
48 森田 雄大 ③ (茨木工)	齋藤 62	茶木 琉雅 ③ (茨木工) 87
49 齋藤 楓 ③ (あべの翔学)	齋藤 61	三田 W.O
		三田 W.O
		三田 60
		三田 60
		山田 62
		山田 60
		中村 63
		中村 60
		三浦 步翔 ③ (大阪夕陽丘) 93
		中村 63
		中村 60
		佐伯 60
		竹村 奏良 ③ (大阪借星学園) 96
		佐伯 64
		佐伯 60
		綿口 遥斗 ③ (関西福祉) 97
		佐伯 60
		佐伯 哲平 ③ (大阪産大附) 98

3年生の部 BD
鶴見緑地庭球場



3年生の部 GS
鶴見緑地庭球場

