

2022(令和4)年度

## 大阪高等学校春季テニス大会

2022(令和4)年4月1日～5月8日

蜻蛉池公園・マリテニスパーク北村・ミズテニスプラザ舞洲・  
各学校テニスコート



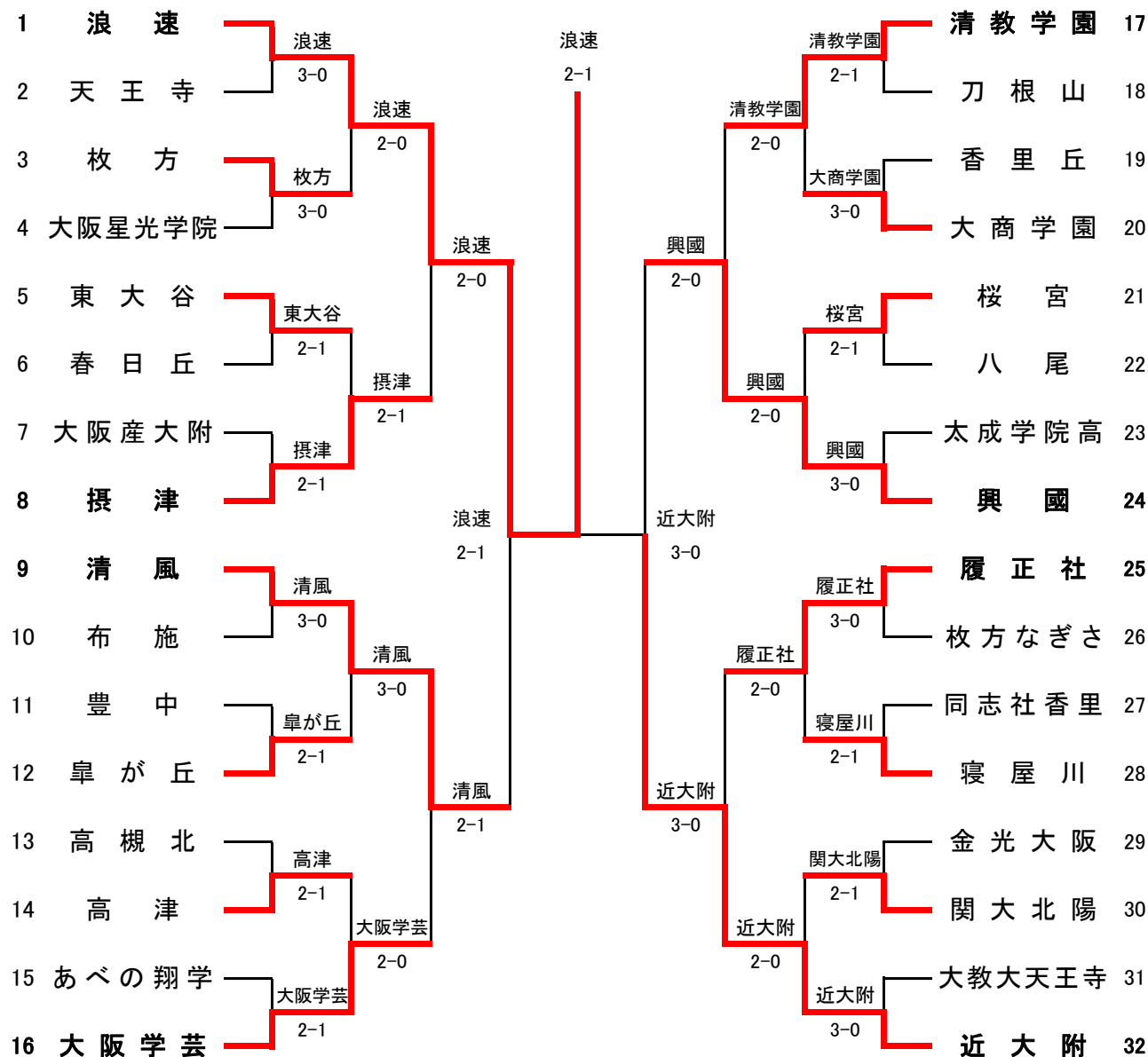
大阪高等学校体育連盟テニス部

令和4年度大阪高等学校春季テニス大会(団体の部)

令和4年5月2日～令和4年5月8日

各学校テニスコート・MTP北村

男子団体本戦



シード順位

- 1 浪速
- 2 近大附
- 3 興國
- 4 清風
- 5 履正社
- 6 大阪学芸
- 7 摂津
- 8 清教学園

順位戦



第2代表決定戦



インターハイ出場校	
第1代表	浪速高等学校
第2代表	近畿大学附属高等学校
補欠	興國高等学校

# 男子本戦結果詳細

## 1回戦

浪速		○ 3-0 ●	天王寺	
D	高橋 雅也 ③ 八塚 新平 ①	No.2 No.4	○ 62	篠崎 敦士 ③ 山口 紘平 ③
S1	永山 寛基 ③	No.1	○ 61 ●	花井 優貴 ③
S2	窪田 昂史 ①	No.3	○ 63 ●	村上 陸 ②

枚方		○ 3-0 ●	大阪星光学院	
D	和田 晶紀仁 ③ 堀 喜揮 ③	No.4 No.5	○ 63 ●	大塚 功聖 ③ 守井 聡麻 ③
S1	河嶋 季也 ③	No.1	○ 62 ●	門屋 景介 ③
S2	堀 恭一朗 ③	No.2	○ 63 ●	樋口 将大 ③

東大谷		○ 2-1 ●	春日丘	
D	芦田 拓海 ③ 小谷 春貴 ③	No.3 No.5	● 26 ○	今里 亘佑 ② 福島 弘晃 ②
S1	池田 陸 ②	No.1	○ 61 ●	雲北 隆介 ③
S2	品川 比呂 ②	No.2	○ 61 ●	山田 悠真 ③

大阪産大附		● 1-2 ○	摂津	
D	佐伯 哲平 ③ 西村 聖那 ③	No.1 No.4	○ 75 ●	小松 路佳 ② 吉岡 聖天 ③
S1	阿久根 匡博 ①	No.2	● 57 ○	森 佑真 ③
S2	堀之内 陽生 ②	No.3	● 26 ○	太田 光紀 ③

清風		○ 3-0 ●	布施	
D	香川 千洋 ③ 下林 海瑠 ③	No.4 No.5	○ 62 ●	樋口 桜弥 ③ 中江 秀次 ③
S1	中尾 嘉克 ③	No.1	○ 61 ●	高木 優希 ③
S2	段 桜飛 ③	No.2	○ 60 ●	塩尻 結都 ③

豊中		● 1-2 ○	皐が丘	
D	和田 颯太 ③ 中南 晴裕 ②	No.3 No.5	○ 64 ●	藤井 史弥 ② 佐々木 健士 ①
S1	高橋 克弥 ③	No.1	● 06 ○	平井 颯真 ①
S2	川上 大輝 ②	No.2	● 16 ○	岡本 大伸 ②

高槻北		● 1-2 ○	高津	
D	杉野 伍 ③ 谷本 直輝 ②	No.4 No.2	○ 61 ●	古川 洸巳 ③ 坂本 吉士 ③
S1	平床 翼 ③	No.1	● 67(8) ○	安田 敬亮 ③
S2	奥村 典弘 ②	No.5	● 46 ○	畠中 蒼真 ③

あべの翔学		● 1-2 ○	大阪学芸	
D	土井 一翔 ③ 出口 卓弥 ③	No.3 No.4	○ 60 ●	堀田 晴暉 ② 岩崎 佑輝 ②
S1	齋藤 楓 ③	No.1	● 36 ○	高橋 徹 ③
S2	瀧田 海翔 ①	No.5	● 36 ○	高井 雄斗 ②

清教学園		○ 2-1 ●	刀根山	
D	筒井 楽人 ② 飯田 海翔 ②	No.2 No.3	○ 61 ●	南大 夢 ③ 鳥飼 陸 ②
S1	久保田 倭世 ③	No.1	○ 61 ●	稲葉 愁人 ③
S2	宮本 竜誠 ①	No.4	● 26 ○	森 俊輔 ③

香里丘		● 0-3 ○	大商学園	
D	霸津 翔海 ③ 松本 翼 ②	No.4 No.5	● 46 ○	坂本 賢一郎 ③ 松田 太陽 ③
S1	山口 真大 ②	No.1	● 06 ○	中屋 勇氣 ③
S2	中村 竜馬 ③	No.3	● 36 ○	本山 裕太 ①

桜宮		○ 2-1 ●	八尾	
D	濱田 拓弥 ② 南洲 唯人 ②	No.3 No.4	● 36 ○	平松 瑞雪 ② 下田代 功司 ②
S1	半田 兼豊 ③	No.1	○ 62 ●	池田 昂 ②
S2	田中 志樹 ③	No.2	○ 75 ●	松永 春樹 ②

太成学院高		● 0-3 ○	興國	
D	金井 孝将 ③ 半田 樹 ③	No.3 No.4	● 06 ○	セントリス フリッターソン ③ 守屋 星 ③
S1	浅崎 諒介 ③	No.1	● 06 ○	安田 伊吹 ③
S2	滝澤 将都 ②	No.2	● 16 ○	高橋 勇之介 ③

履正社		○ 3-0 ●	枚方なぎさ	
D	大須賀 航 ③ 安澤 英虎 ③	No.3 No.4	○ 60 ●	吉永 怜駕 ② 鈴江 成輝 ③
S1	坂井 千翔 ③	No.1	○ 60 ●	寺村 陵汰 ③
S2	竹内 涼太 ③	No.2	○ 60 ●	越智 圭一朗 ③

同志社香里		● 1-2 ○	寝屋川	
D	山本 陽大 ③ 南 颯真 ②	No.3 No.5	○ 60 ●	土肥 賢弥 ③ 巳波 広直 ③
S1	秦 一総 ③	No.1	● 46 ○	阿部 恵大 ③
S2	尾崎 真之 ③	No.2	● 46 ○	佐藤 圭吾 ②

金光大阪		● 1-2 ○	関大北陽	
D	田村 仁 ② 山下 優斗 ①	No.2 No.5	○ 62 ●	古賀 春樹 ③ 国本 翔 ③
S1	五十嵐 仁 ③	No.1	● 16 ○	今岡 裕 ③
S2	内田 春矢 ②	No.3	● 06 ○	森田 大賀 ③

大教大天王寺		● 0-3 ○	近大附	
D	小川 照太 ③ 阪本 順生 ③	No.3 No.4	● 06 ○	中島 良太 ③ 大森 圭 ③
S1	上田 飛鳥 ②	No.1	● 46 ○	浜本 直弥 ③
S2	村上 舜 ②	No.2	● 06 ○	福島 正晃 ①

2回戦

	浪速	○ 2-0 ●	枚方
D	八塚新平①③ 山下皓也③	No.4 No.5	河嶋季也③④ 堀恭一朗③
S1	永山寛基③	No.1	神末直輝③
S2	高橋雅也③	No.2	堀喜揮③

	東大谷	● 1-2 ○	摂津
D	芦田拓海③ 小谷春貴③	No.3 No.5	小松路佳② 吉岡聖天③
S1	池田陸②	No.1	森佑真③
S2	品川比呂②	No.2	太田光紀③

	清風	○ 3-0 ●	皐が丘
D	香川千洋③ 下林海瑠③	No.4 No.5	藤井史弥② 佐々木健士①
S1	中尾嘉克③	No.1	平井颯真①
S2	磯打航③	No.3	岡本大伸②

	高津	● 0-2 ○	大阪学芸
D	坂本吉士③ 古川洗巳③	No.4 No.3	堀田晴暉② 岩崎佑輝②
S1	安田敬亮③	No.1	高橋徹③
S2	畠中蒼真③	No.2	和久正守③

	清教学園	○ 2-0 ●	大商学園
D	筒井楽人② 飯田海翔②	No.2 No.3	坂本賢一郎③ 松田太陽③
S1	久保田倭世③	No.1	中屋勇氣③
S2	大森秀悟②	No.5	本山裕太①

	桜宮	● 0-2 ○	興國
D	田中志樹③ 南淵唯人③	No.2 No.4	セントルスフロッター③ 守屋星③
S1	半田兼豊③	No.1	安田伊吹③
S2	濱田拓弥②	No.3	玉野直輝③

	履正社	○ 2-0 ●	寝屋川
D	大須賀航③ 安澤英虎③	No.3 No.4	土肥賢弥③ 巴波広直③
S1	坂井千翔③	No.1	阿部恵大③
S2	竹内涼太③	No.2	佐藤圭吾②

	関大北陽	● 0-2 ○	近大附
D	古賀春樹③ 国本翔③	No.4 No.5	中島良太③ 大森圭③
S1	今岡裕③	No.1	南光祥大②
S2	森田大賀③	No.2	浜本直弥③

準々決勝

	浪速	○ 2-0 ●	摂津
D	高橋雅也③ 八塚新平①	No.2 No.4	森佑真③ 吉岡聖天③
S1	永山寛基③	No.1	小松路佳②
S2	窪田昂史①	No.3	太田光紀③

	清風	○ 2-1 ●	大阪学芸
D	香川千洋③ 下林海瑠③	No.4 No.5	堀田晴暉② 岩崎佑輝②
S1	段桜飛③	No.2	高橋徹③
S2	磯打航③	No.3	和久正守③

	清教学園	● 0-2 ○	興國
D	筒井楽人② 飯田海翔②	No.2 No.3	高橋勇之介③ 玉野直輝③
S1	久保田倭世③	No.1	安田伊吹③
S2	大森秀悟②	No.5	守屋星③

	履正社	● 0-3 ○	近大附
D	大須賀航③ 安澤英虎③	No.3 No.4	中島良太③ 大森圭③
S1	坂井千翔③	No.1	南光祥大②
S2	竹内涼太③	No.2	浜本直弥③

準決勝

	浪速	○ 2-1 ●	清風
D	八塚新平① 山下皓也③	No.4 No.5	香川千洋③ 下林海瑠③
S1	永山寛基③	No.1	中尾嘉克③
S2	高橋雅也③	No.2	磯打航③

	興國	● 0-3 ○	近大附
D	セントルスフロッター③ 守屋星③	No.2 No.4	中島良太③ 大森圭③
S1	安田伊吹③	No.1	南光祥大②
S2	高橋勇之介③	No.3	浜本直弥③

決勝

	浪速	○ 2-1 ●	近大附
D	高橋雅也③ 八塚新平①	No.2 No.4	中島良太③ 大森圭③
S1	永山寛基③	No.1	南光祥大②
S2	窪田昂史①	No.3	浜本直弥③

順位戦

	清風	● 1-2 ○	興國
D	香川千洋③ 下林海瑠③	No.4 No.5	守屋星③ 玉野直輝③
S1	中尾嘉克③	No.1	安田伊吹③
S2	段桜飛③	No.2	高橋勇之介③

第2代表決定戦

	興國	近大附
D	本戦結果により行わず	
S1		
S2		

<インターハイ出場校>

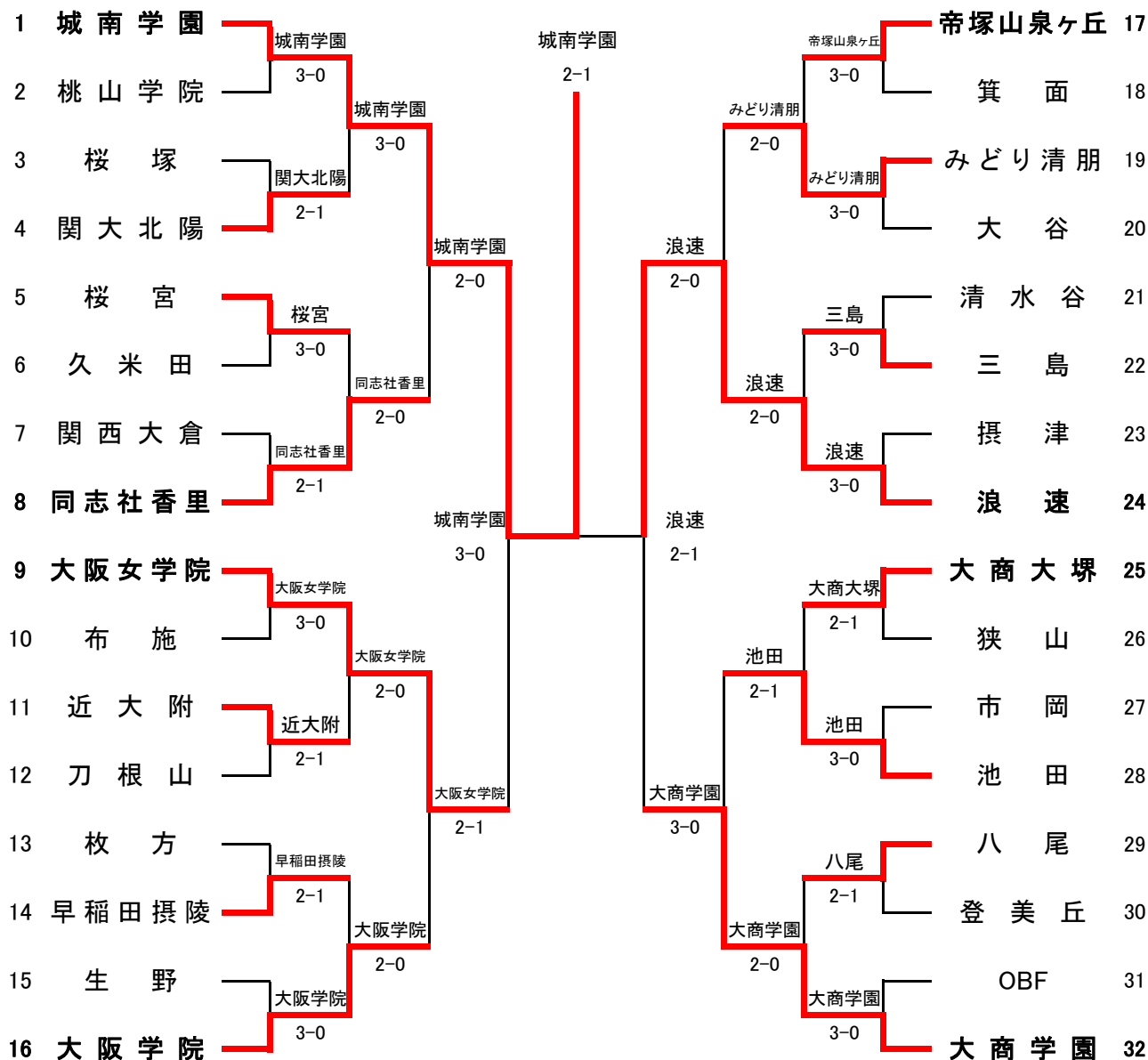
第1代表	浪速高等学校
第2代表	近畿大学附属高等学校
補欠	興國高等学校

令和4年度大阪高等学校春季テニス大会(団体の部)

令和4年5月2日～令和4年5月8日

各学校テニスコート・MTP北村

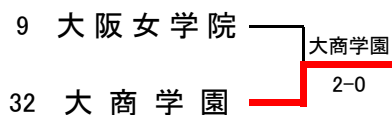
女子団体本戦



シード順位

- |          |         |        |         |
|----------|---------|--------|---------|
| 1 城南学園   | 2 大商学園  | 3 浪速   | 4 大阪女学院 |
| 5 帝塚山泉ヶ丘 | 6 同志社香里 | 7 大阪学院 | 8 大商大塚  |

順位戦



第2代表決定戦



インターハイ出場校	
第1代表	城南学園高等学校
第2代表	浪速高等学校
補欠	大商学園高等学校

# 女子本戦結果詳細

## 1回戦

	城南学園		○ 3-0 ●	桃山学院	
D	田邑 未未 ③ 入江 夏生 ③	No.3 No.4	○ 60 ●	米澤 柚葉 ② 竹内 亜衣 ②	No.3 No.4
S1	奥谷 梨那 ②	No.1	○ 60 ●	吉田 梨紗 ③	No.1
S2	末 廣 茜 ③	No.2	○ 60 ●	袋谷 侑生 ③	No.2

	桜塚		● 1-2 ○	関大北陽	
D	竹内 美結 ③ 中嶋 咲綺 ③	No.2 No.5	○ 63 ●	村田 あやか ③ 綾野 沙耶 ③	No.4 No.5
S1	福永 結子 ③	No.1	● 16 ○	今岡 莉子 ③	No.1
S2	松丸 有里 ③	No.3	● 16 ○	河村 花織口サ ③	No.2

	桜宮		○ 3-0 ●	久米田	
D	森田 亜美 ③ 姜 美貴 ②	No.2 No.4	○ 60 ●	宮本 優羽 ② 藤原 桃音 ②	No.3 No.4
S1	山本 怜奈 ③	No.1	○ 64 ●	松岡 莉里 ③	No.1
S2	多井 佑月 ①	No.5	○ 63 ●	今井 美月 ③	No.2

	関西大倉		● 1-2 ○	同志社香里	
D	中尾 珠悠 ③ 那須 翼 ③	No.2 No.4	● 16 ○	山根 帆翔 ② 菅戸 彩海 ③	No.1 No.5
S1	信國 美月 ③	No.1	● 16 ○	本久 愛梨 ③	No.2
S2	正田 優衣 ③	No.3	○ 64 ●	新堂 七海 ③	No.4

	大阪女学院		○ 3-0 ●	布施	
D	上阪 心愛 ③ 中井 優月 ②	No.1 No.5	○ 61 ●	池口 琴子 ③ 北河原 七海 ③	No.2 No.3
S1	小泉 茉莉 ②	No.2	○ 60 ●	大谷 美空 ③	No.1
S2	山本 輝奈 ①	No.4	○ 60 ●	早野 芽生 ②	No.4

	近大附		○ 2-1 ●	刀根山	
D	藤井 萌衣 ③ 中川 結貴 ③	No.1 No.3	● 36 ○	山内 心愛 ③ 細川 美温 ③	No.4 No.5
S1	松原 奈那 ①	No.2	○ 60 ●	辻 楓香 ③	No.1
S2	川口 雪乃 ①	No.4	○ 63 ●	木下 夏萌 ③	No.2

	枚方		● 1-2 ○	早稲田摂陵	
D	岩田 心春 ③ 羽島 月音 ③	No.3 No.4	● 06 ○	阿部 仁奏 ② 笠井 絢奈 ②	No.3 No.4
S1	矢野 百恵 ②	No.1	○ 60 ●	大塚 美緒 ③	No.1
S2	徳安 夏希 ③	No.2	● 26 ○	奥村 心琴 ③	No.2

	生野		● 0-3 ○	大阪学院	
D	山本 凌夏 ③ 高柳 水希 ③	No.3 No.4	● 06 ○	石村 比奈 ③ 仲明日香 ②	No.3 No.5
S1	兼田 茉唯愛 ③	No.1	● 06 ○	中田 結菜 ③	No.1
S2	青山 実咲 ③	No.2	● 16 ○	尾崎 希海 ③	No.2

	帝塚山泉ヶ丘		○ 3-0 ●	箕面	
D	楠本 寧々 ① 山田 朋美 ②	No.4 No.5	○ 63 ●	松岡 美都 ③ 高野 夏鈴 ②	No.3 No.4
S1	品川 香穂 ③	No.1	○ 63 ●	前田 倫 ③	No.1
S2	奥村 颯 ②	No.3	○ 63 ●	猪田 里菜 ③	No.2

	みどり清朋		○ 3-0 ●	大谷	
D	木村 虹葉 ② 田川 由菜 ②	No.2 No.4	○ 64 ●	服部 妃莉 ③ 大場 愛 ③	No.4 No.5
S1	大原 莉奈 ②	No.1	○ 60 ●	緒方 叶愛 ③	No.1
S2	三澄 紗彩 ③	No.3	○ 60 ●	高松 莉子 ③	No.3

	清水谷		● 0-3 ○	三島	
D	古川 陽菜 ③ 島 玖琉美 ③	No.2 No.3	● 36 ○	高橋 佳純 ③ 北村 知彩 ③	No.3 No.5
S1	脇田 帆乃花 ③	No.1	● 36 ○	村中 夏花 ③	No.1
S2	安藤 菜紗 ③	No.4	● 16 ○	祖開 咲 ③	No.2

	摂津		● 0-3 ○	浪速	
D	福重 天音 ② 大畑 奈穂 ②	No.3 No.4	● 06 ○	下野 滯 ① 川上 菜奈 ①	No.4 No.5
S1	鮫島 愛弥 ③	No.1	● 16 ○	林 妃菜 ③	No.2
S2	小野 紗也菜 ③	No.2	● 06 ○	本田 彩衣 ①	No.3

	大商大塚		○ 2-1 ●	狭山	
D	前田 彩衣 ③ 飛松 美樹 ③	No.3 No.4	● 06 ○	川嶋 玲衣 ③ 松岡 桃子 ③	No.1 No.3
S1	永山 結彩 ②	No.1	○ 62 ●	並木 志保 ②	No.2
S2	古屋 雫 ②	No.2	○ 60 ●	畑中 里音 ③	No.4

	市岡		● 0-3 ○	池田	
D	伊達 陽奈多 ② 中山 佳名子 ③	No.3 No.4	● 36 ○	村上 真菩 ③ 奥田 莉緒 ③	No.1 No.5
S1	藤林 阿子 ③	No.1	● 06 ○	藤村 空留美 ③	No.2
S2	田中 希実 ③	No.2	● 67(6) ○	梶田 真尋 ③	No.3

	八尾		○ 2-1 ●	登美丘	
D	安部 楓香 ③ 奥中 夕姫 ③	No.2 No.5	○ 60 ●	森 華乃 ③ 田中 亜実 ③	No.2 No.3
S1	古川 菜音 ③	No.1	● 46 ○	内藤 麻弥 ③	No.1
S2	村田 七海 ②	No.4	○ 62 ●	永井 乙葉 ③	No.4

	OBF		● 0-3 ○	大商学園	
D	後藤 愛々 ③ 森本 真悠 ②	No.4 No.2	● 06 ○	宮本 美姫 ③ 濱田 桃葉 ③	No.3 No.5
S1	辻田 文音 ③	No.1	● 06 ○	千葉 陽葵 ①	No.1
S2	村久保 音々 ③	No.3	● 06 ○	川上 望琴 ③	No.2

2回戦

	城南学園	○ 3-0 ●	関大北陽		
D	入江夏生③ 中村碧月②	No.4 No.5	○ 60 ● 河村花織口サ③ 村田あやか③	No.2 No.4	
S1	奥谷梨那②	No.1	○ 60 ●	今岡莉子③	No.1
S2	田邑来未③	No.3	○ 60 ●	真砂遥③	No.3

	桜宮	● 0-2 ○	同志社香里		
D	森田亜美③ 姜美貴②	No.2 No.4	● 26 ○	山根帆翔② 本久愛梨③	No.1 No.2
S1	山本怜奈③	No.1	● 06 ○	上野未奈①	No.3
S2	多井佑月①	No.5	30打ち切り	新堂七海③	No.4

	大阪女学院	○ 2-0 ●	近大附		
D	上阪心愛③ 中井優月②	No.1 No.5	○ 61 ●	藤井萌衣③ 川口雪乃①	No.1 No.4
S1	森田実来②	No.3	25打ち切り	松原奈那①	No.2
S2	山本輝奈①	No.4	○ 60 ●	中川結貴③	No.3

	早稲田摂陵	● 0-2 ○	大阪学院		
D	大塚美緒③ 笠井絢奈②	No.1 No.4	● 06 ○	石村比奈③ 増田琴子③	No.3 No.4
S1	奥村心琴③	No.2	● 06 ○	中田結菜③	No.1
S2	阿部仁奏②	No.3	01打ち切り	尾崎希海③	No.2

	帝塚山泉ヶ丘	● 0-2 ○	みどり清朋		
D	岡野遥香③ 楠本寧々①	No.2 No.4	● 26 ○	木村虹葉② 田川由菜②	No.2 No.4
S1	品川香穂③	No.1	● 36 ○	大原莉奈②	No.1
S2	奥村颯②	No.3	13打ち切り	三澄紗彩③	No.3

	三島	● 0-2 ○	浪速		
D	高橋佳純③ 松江愛彩③	No.3 No.4	● 06 ○	本田彩衣① 下野滯①	No.3 No.4
S1	村中夏花③	No.1	● 06 ○	田中愛美③	No.1
S2	祖開咲③	No.2	01打ち切り	林妃菜③	No.2

	大商大塚	● 1-2 ○	池田		
D	古屋雫② 前田彩衣③	No.2 No.3	● 57 ○	村上真菩③ 奥田莉緒③	No.1 No.5
S1	永山結彩②	No.1	○ 61 ●	藤村空留美③	No.2
S2	飛松美樹③	No.4	● 06 ○	梶田真尋③	No.3

	八尾	● 0-2 ○	大商学園		
D	安部楓香③ 奥中夕姫③	No.2 No.5	● 06 ○	古川真琴③ 濱田桃葉③	No.4 No.5
S1	古川菜音③	No.1	● 06 ○	千葉陽葵①	No.1
S2	村田七海②	No.4	01打ち切り	宮本美姫③	No.3

準々決勝

	城南学園	○ 2-0 ●	同志社香里		
D	末廣茜③ 入江夏生③	No.2 No.4	○ 83 ●	山根帆翔② 貴戸彩海③	No.1 No.5
S1	奥谷梨那②	No.1	○ 82 ●	本久愛梨③	No.2
S2	中村碧月②	No.5		上野未奈①	No.3

	大阪女学院	○ 2-1 ●	大阪学院		
D	上阪心愛③ 森田実来②	No.1 No.3	○ 84 ●	石村比奈③ 仲明日香②	No.3 No.5
S1	小泉茉莉②	No.2	● 38 ○	中田結菜③	No.1
S2	山本輝奈①	No.4	○ 84 ●	尾崎希海③	No.2

	みどり清朋	● 0-2 ○	浪速		
D	木村虹葉② 田川由菜②	No.2 No.4	● 08 ○	林妃菜③ 川上菜奈①	No.2 No.5
S1	大原莉奈②	No.1	● 18 ○	田中愛美③	No.1
S2	三澄紗彩③	No.3	02打ち切り	本田彩衣①	No.3

	池田	● 0-3 ○	大商学園		
D	村上真菩③ 奥田莉緒③	No.1 No.5	● 08 ○	宮本美姫③ 古川真琴③	No.3 No.4
S1	藤村空留美③	No.2	● 08 ○	千葉陽葵①	No.1
S2	梶田真尋③	No.3	● 08 ○	川上望琴③	No.2

準決勝

	城南学園	○ 3-0 ●	大阪女学院		
D	末廣茜③ 入江夏生③	No.2 No.4	○ 84 ●	上阪心愛③ 森田実来②	No.1 No.3
S1	奥谷梨那②	No.1	○ 82 ●	小泉茉莉②	No.2
S2	田邑来未③	No.3	○ 86 ●	山本輝奈①	No.4

	浪速	○ 2-1 ●	大商学園		
D	本田彩衣① 川上菜奈①	No.3 No.5	● 38 ○	宮本美姫③ 古川真琴③	No.3 No.4
S1	田中愛美③	No.1	○ 82 ●	千葉陽葵①	No.1
S2	林妃菜③	No.2	○ 86 ●	川上望琴③	No.2

決勝

	城南学園	○ 2-1 ●	浪速		
D	末廣茜③ 入江夏生③	No.2 No.4	● 89(3) ○	田中愛美③ 川上菜奈①	No.1 No.5
S1	奥谷梨那②	No.1	○ 83 ●	林妃菜③	No.2
S2	田邑来未③	No.3	○ 81 ●	本田彩衣①	No.3

順位戦

	大阪女学院	● 0-2 ○	大商学園		
D	上阪心愛③ 森田実来②	No.1 No.3	● 18 ○	川上望琴③ 古川真琴③	No.2 No.4
S1	小泉茉莉②	No.2	● 28 ○	千葉陽葵①	No.1
S2	山本輝奈①	No.4	10打ち切り	宮本美姫③	No.3

第2代表決定戦

	浪速		大商学園
D	本戦結果により行わず		
S1			
S2			

《インターハイ出場校》

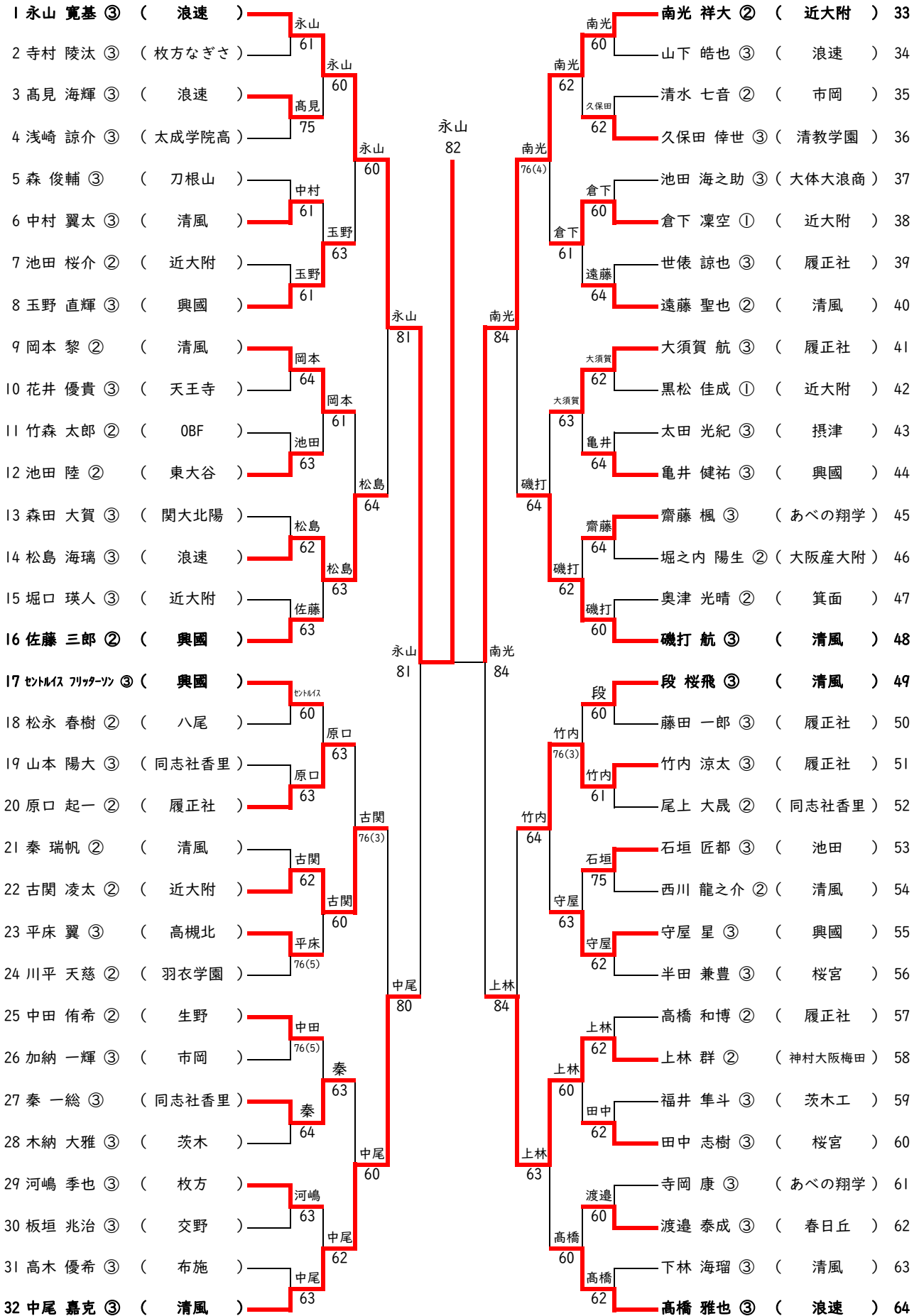
第1代表	城南学園高等学校
第2代表	浪速高等学校
補欠	大商学園高等学校

令和4年度 大阪高等学校春季テニス大会

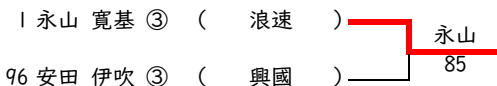
男子シングルス本戦

2022.4.17~29

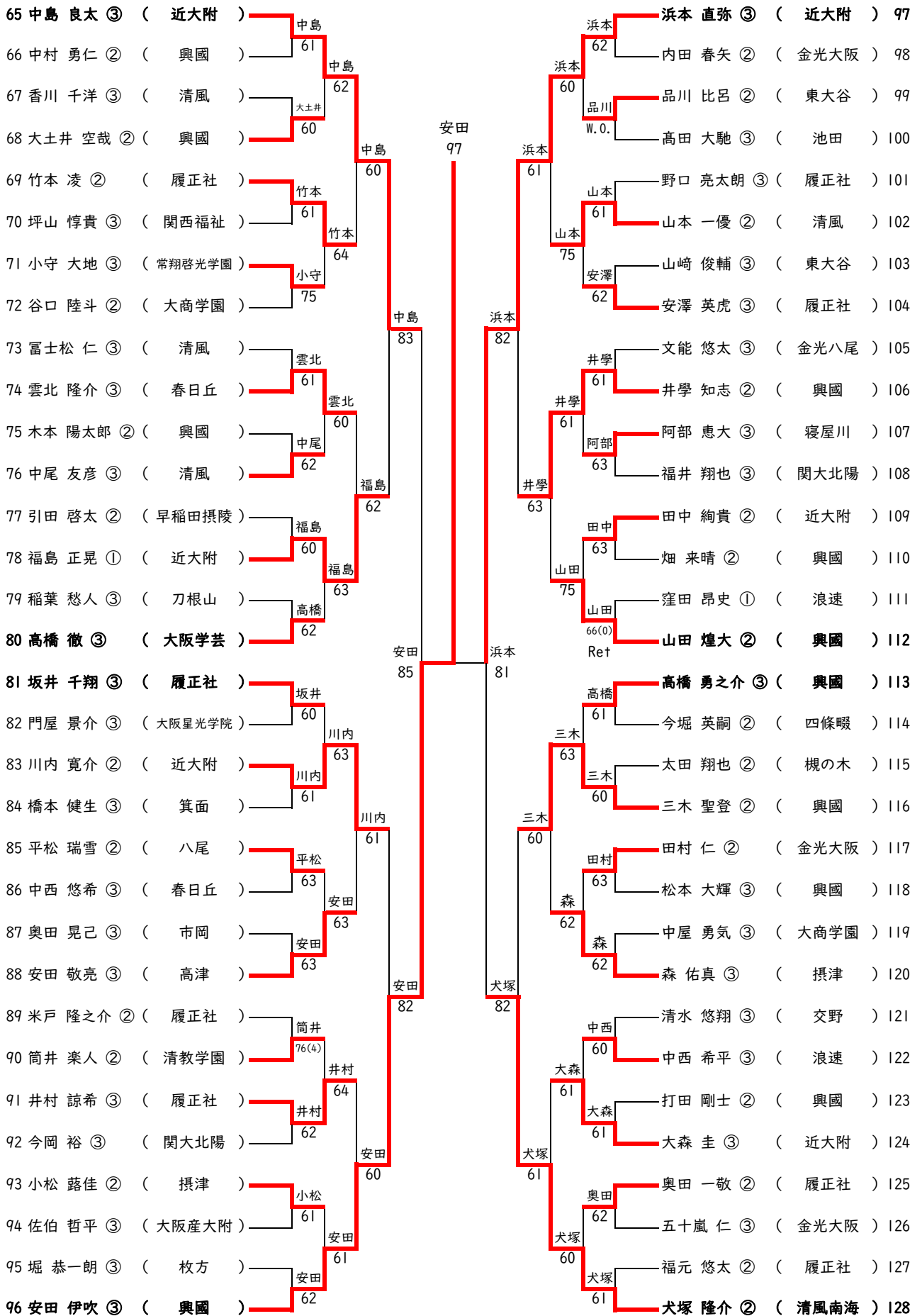
於 蜻蛉池公園テニス村・MTP北村



<決勝>







令和4年度 大阪高等学校春季テニス大会

男子ダブルス本戦

2022.4.23~29

於 蜻蛉池公園テニス村・MTP北村

1	高橋 雅也 ③ 山下 皓也 ③	( 浪速 )	高橋 山下	64	高橋 山下	60	守屋 守屋 星 ③	( 興國 )	33
2	西川 龍之介 ② 山本 一優 ②	( 清風 )	村井 三原	w.o.	高橋 山下	75	守屋 セントリス フリッター-ツ ③	( 大商学園 )	34
3	古賀 春樹 ③ 国本 翔 ③	( 関大北陽 )	雲北 福島	75	段 中尾	62	松田 太陽 ③	( 春日丘 )	35
4	村井 勇太 ③ 三原 大空 ③	( 北野 )	段 中尾	61	大土井 打田	80	坂本 賢一郎 ③	( 大商学園 )	34
5	雲北 隆介 ③ 福島 弘晃 ②	( 春日丘 )	安澤 野口	62	大土井 打田	62	今里 亘佑 ②	( 春日丘 )	35
6	亀井 健祐 ③ 上杉 梨貢 ③	( 興國 )	高橋 高岡	61	大土井 打田	62	平尾 優樹 ③	( 春日丘 )	35
7	平松 瑞雪 ② 吉川 怜 ②	( 八尾 )	中島 南光	83	中島 南光	83	森 佑真 ③	( 摂津 )	36
8	段 桜飛 ③ 中尾 嘉克 ③	( 清風 )	中島 南光	83	中島 南光	83	太田 光紀 ③	( 摂津 )	36
9	香川 千洋 ③ 富士松 仁 ③	( 清風 )	中島 南光	83	中島 南光	83	太田 光紀 ③	( 摂津 )	36
10	寺田 蓮 ② 原口 起一 ②	( 履正社 )	中島 南光	83	中島 南光	83	山本 啓登 ③	( 大商学園 )	37
11	尾崎 真之 ③ 山本 陽大 ③	( 同志社香里 )	中島 南光	83	中島 南光	83	丸岡 亮凱 ③	( 大商学園 )	37
12	安澤 英虎 ③ 野口 亮太郎 ③	( 履正社 )	中島 南光	83	中島 南光	83	近澤 蒼太 ②	( 履正社 )	38
13	板垣 輝平 ② 宮浦 凪 ②	( 狭山 )	中島 南光	83	中島 南光	83	清水 悠翔 ③	( 交野 )	39
14	高橋 和博 ② 高岡 海舟 ②	( 履正社 )	中島 南光	83	中島 南光	83	板垣 兆治 ③	( 交野 )	39
15	土井 一翔 ③ 出口 卓弥 ③	( あべの翔学 )	中島 南光	83	中島 南光	83	磯打 航 ③	( 清風 )	40
16	大土井 空哉 ② 打田 剛士 ②	( 興國 )	中島 南光	83	中島 南光	83	下林 海瑠 ③	( 清風 )	40
17	中島 良太 ③ 南光 祥大 ②	( 近大附 )	中島 南光	83	中島 南光	83	井村 諒希 ③	( 履正社 )	41
18	久保田 倅世 ③ 筒井 菜人 ②	( 清教学園 )	中島 南光	83	中島 南光	83	大須賀 大須賀 航 ③	( 履正社 )	41
19	稲葉 愁人 ③ 森 俊輔 ③	( 刀根山 )	中島 南光	83	中島 南光	83	奥田 晃己 ③	( 市岡 )	42
20	小守 大地 ③ 田村 和也 ③	( 常翔啓光学園 )	中島 南光	83	中島 南光	83	奥田 祐大 ②	( 市岡 )	42
21	福元 悠太 ② 奥田 一敬 ②	( 履正社 )	中島 南光	83	中島 南光	83	花井 優貴 ③	( 天王寺 )	43
22	阿部 恵大 ③ 平峯 涉留 ③	( 寝屋川 )	中島 南光	83	中島 南光	83	篠崎 敦士 ③	( 天王寺 )	43
23	石垣 匠都 ③ 吉川 颯人 ③	( 池田 )	中島 南光	83	中島 南光	83	半田 兼豊 ③	( 桜宮 )	44
24	池田 桜介 ② 古関 凌太 ②	( 近大附 )	中島 南光	83	中島 南光	83	田中 志樹 ③	( 桜宮 )	44
25	坂井 千翔 ③ 竹内 涼太 ③	( 履正社 )	中島 南光	83	中島 南光	83	堀田 晴暉 ②	( 大阪学芸 )	45
26	橋本 健生 ③ 奥津 光晴 ②	( 箕面 )	中島 南光	83	中島 南光	83	岩崎 佑輝 ②	( 大阪学芸 )	45
27	川内 寛介 ② 加島 万至郎 ③	( 近大附 )	中島 南光	83	中島 南光	83	松本 大輝 ③	( 興國 )	46
28	窪田 昂史 ① 八塚 新平 ①	( 浪速 )	中島 南光	83	中島 南光	83	岸本 夕輝 ③	( 興國 )	46
29	高橋 徹 ③ 和久 正守 ③	( 大阪学芸 )	中島 南光	83	中島 南光	83	永山 海瑠 ③	( 浪速 )	47
30	犬塚 隆介 ② 木村 陸功 ③	( 清風南海 )	中島 南光	83	中島 南光	83	高見 海輝 ③	( 浪速 )	47
31	泰 瑞帆 ② 遠藤 聖也 ②	( 清風 )	中島 南光	83	中島 南光	83	永山 寛基 ③	( 浪速 )	48
32	玉野 直輝 ③ 高橋 勇之介 ③	( 興國 )	中島 南光	83	中島 南光	83	中西 希平 ③	( 浪速 )	48
33	守屋 星 ③ セントリス フリッター-ツ ③	( 興國 )	中島 南光	83	中島 南光	83	安田 伊吹 ③	( 興國 )	49
34	大土井 空哉 ② 打田 剛士 ②	( 興國 )	中島 南光	83	中島 南光	83	佐藤 三郎 ②	( 興國 )	49
35	安田 伊吹 ③ 佐藤 三郎 ②	( 興國 )	中島 南光	83	中島 南光	83	世俊 諒也 ③	( 履正社 )	50
36	安田 伊吹 ③ 佐藤 三郎 ②	( 興國 )	中島 南光	83	中島 南光	83	藤田 一郎 ③	( 履正社 )	50
37	安田 伊吹 ③ 佐藤 三郎 ②	( 興國 )	中島 南光	83	中島 南光	83	中尾 友彦 ③	( 清風 )	51
38	安田 伊吹 ③ 佐藤 三郎 ②	( 興國 )	中島 南光	83	中島 南光	83	岡本 黎 ②	( 清風 )	51
39	安田 伊吹 ③ 佐藤 三郎 ②	( 興國 )	中島 南光	83	中島 南光	83	山田 煌大 ②	( 興國 )	52
40	安田 伊吹 ③ 佐藤 三郎 ②	( 興國 )	中島 南光	83	中島 南光	83	中村 勇仁 ②	( 興國 )	52
41	安田 伊吹 ③ 佐藤 三郎 ②	( 興國 )	中島 南光	83	中島 南光	83	奥村 典弘 ②	( 高槻北 )	53
42	安田 伊吹 ③ 佐藤 三郎 ②	( 興國 )	中島 南光	83	中島 南光	83	谷本 直輝 ②	( 高槻北 )	53
43	安田 伊吹 ③ 佐藤 三郎 ②	( 興國 )	中島 南光	83	中島 南光	83	今岡 裕 ③	( 関大北陽 )	54
44	安田 伊吹 ③ 佐藤 三郎 ②	( 興國 )	中島 南光	83	中島 南光	83	森田 大賀 ③	( 関大北陽 )	54
45	安田 伊吹 ③ 佐藤 三郎 ②	( 興國 )	中島 南光	83	中島 南光	83	井學 秀真 ②	( 桃山学院 )	55
46	安田 伊吹 ③ 佐藤 三郎 ②	( 興國 )	中島 南光	83	中島 南光	83	向井 康祐 ②	( 桃山学院 )	55
47	安田 伊吹 ③ 佐藤 三郎 ②	( 興國 )	中島 南光	83	中島 南光	83	井學 知志 ②	( 興國 )	56
48	安田 伊吹 ③ 佐藤 三郎 ②	( 興國 )	中島 南光	83	中島 南光	83	三木 聖登 ②	( 興國 )	56
49	安田 伊吹 ③ 佐藤 三郎 ②	( 興國 )	中島 南光	83	中島 南光	83	倉下 瑛人 ③	( 近大附 )	57
50	安田 伊吹 ③ 佐藤 三郎 ②	( 興國 )	中島 南光	83	中島 南光	83	尾通 絢貴 ②	( 近大附 )	57
51	安田 伊吹 ③ 佐藤 三郎 ②	( 興國 )	中島 南光	83	中島 南光	83	倉下 凜空 ①	( 近大附 )	58
52	安田 伊吹 ③ 佐藤 三郎 ②	( 興國 )	中島 南光	83	中島 南光	83	尾通 正章 ①	( 近大附 )	58
53	安田 伊吹 ③ 佐藤 三郎 ②	( 興國 )	中島 南光	83	中島 南光	83	原田 匠海 ③	( 槻の木 )	59
54	安田 伊吹 ③ 佐藤 三郎 ②	( 興國 )	中島 南光	83	中島 南光	83	太田 翔也 ②	( 槻の木 )	59
55	安田 伊吹 ③ 佐藤 三郎 ②	( 興國 )	中島 南光	83	中島 南光	83	中屋 勇気 ③	( 大商学園 )	60
56	安田 伊吹 ③ 佐藤 三郎 ②	( 興國 )	中島 南光	83	中島 南光	83	小山 拓人 ③	( 大商学園 )	60
57	安田 伊吹 ③ 佐藤 三郎 ②	( 興國 )	中島 南光	83	中島 南光	83	河野 颯大 ③	( 精華 )	61
58	安田 伊吹 ③ 佐藤 三郎 ②	( 興國 )	中島 南光	83	中島 南光	83	梅村 凜 ③	( 精華 )	61
59	安田 伊吹 ③ 佐藤 三郎 ②	( 興國 )	中島 南光	83	中島 南光	83	吉岡 聖天 ③	( 摂津 )	62
60	安田 伊吹 ③ 佐藤 三郎 ②	( 興國 )	中島 南光	83	中島 南光	83	小松 蒔佳 ②	( 摂津 )	62
61	安田 伊吹 ③ 佐藤 三郎 ②	( 興國 )	中島 南光	83	中島 南光	83	高木 優希 ③	( 布施 )	63
62	安田 伊吹 ③ 佐藤 三郎 ②	( 興國 )	中島 南光	83	中島 南光	83	塩尻 結都 ③	( 布施 )	63
63	安田 伊吹 ③ 佐藤 三郎 ②	( 興國 )	中島 南光	83	中島 南光	83	浜本 直弥 ③	( 近大附 )	64
64	安田 伊吹 ③ 佐藤 三郎 ②	( 興國 )	中島 南光	83	中島 南光	83	浜本 圭 ③	( 近大附 )	64

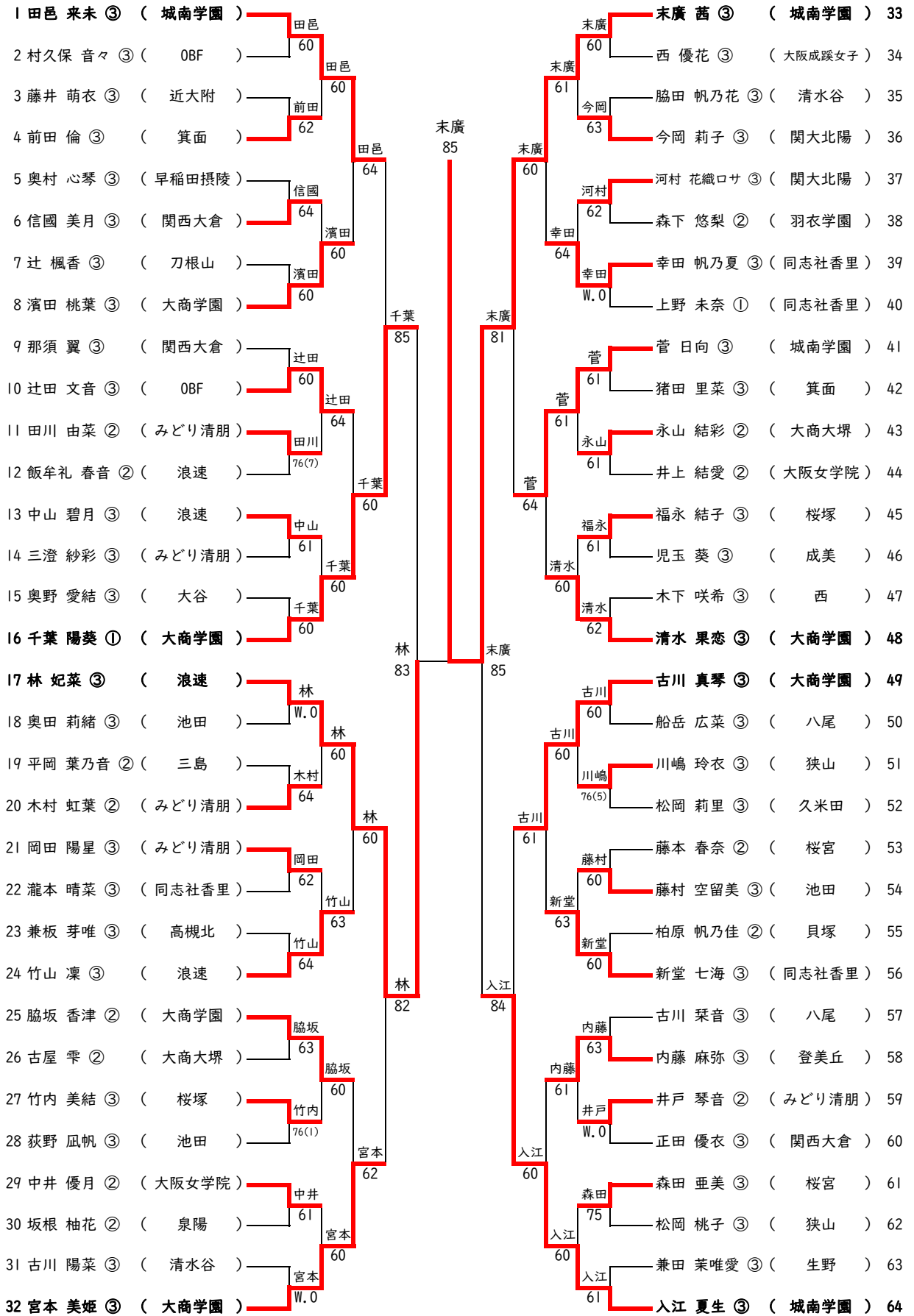
<第2代表決定戦>

33	守屋 星 ③ セントリス フリッター-ツ ③	( 興國 )	大土井 打田	85
16	大土井 空哉 ② 打田 剛士 ②	( 興國 )	打田 剛士	85
49	安田 伊吹 ③ 佐藤 三郎 ②	( 興國 )	安田 伊吹	84

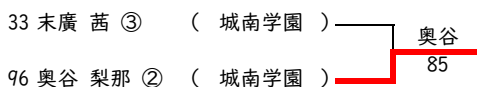
# 令和4年度 大阪高等学校春季テニス大会

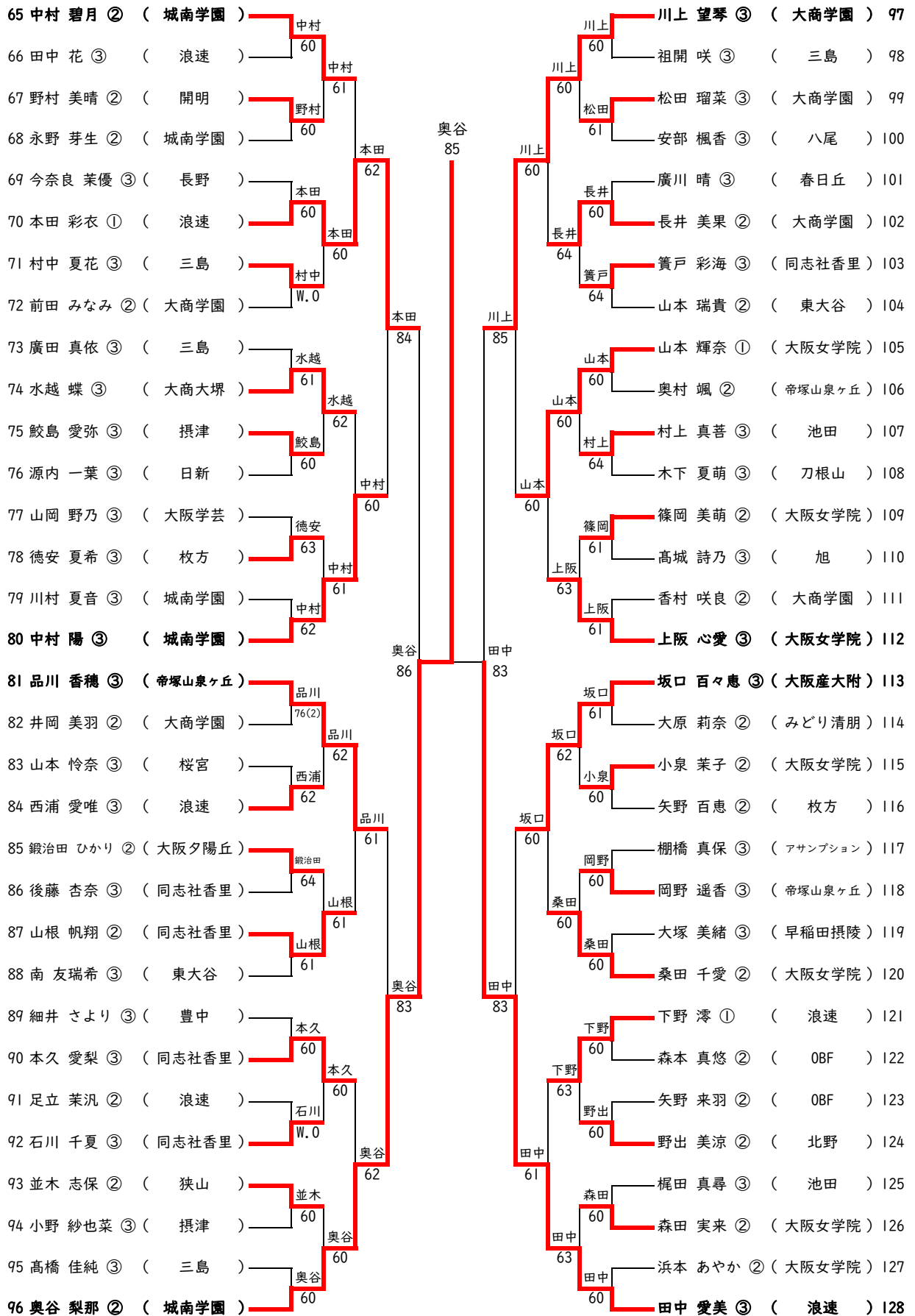
女子シングルス本戦

2022.4.17~29 於 MTP北村



<決勝>





<第5代表決定戦>

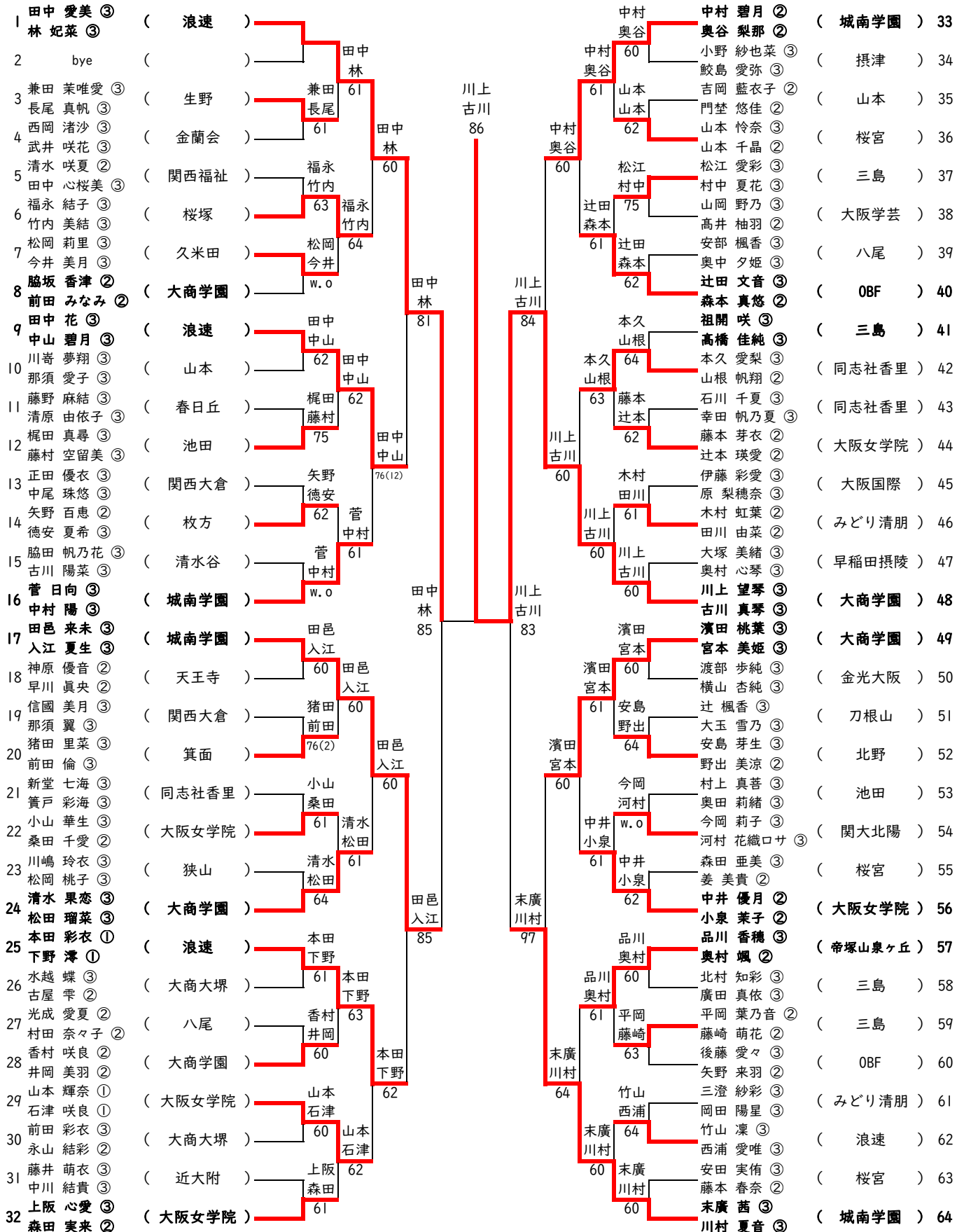


令和4年度 大阪高等学校春季テニス大会

女子ダブルス本戦

2022.4.23~29

於 MTP北村



<第2代表決定戦>

