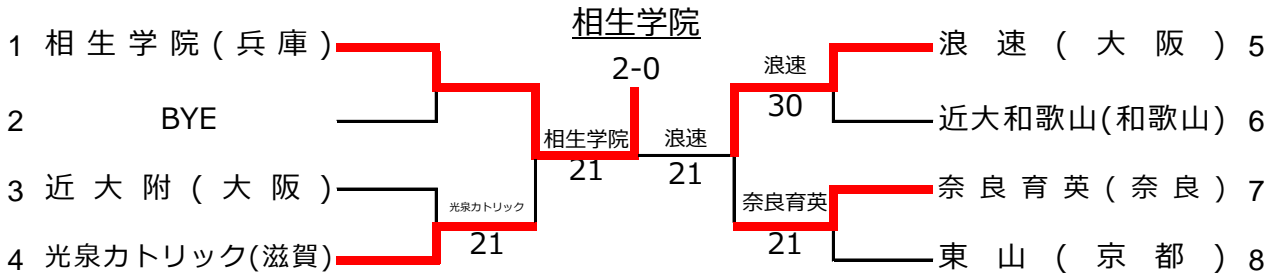


令和4年度 近畿高等学校選抜テニス大会

令和4年6月17日～19日 (長浜バイオ大学ドーム)

男子団体戦



シード順位 1 相生学院(兵庫) 2 東山(京都)

男子試合結果

1回戦

	近大附	1 - 2	光泉カトリック
D1	福島 正晃 大森 圭	8 - 3	清水 駿也 坂口 康太
S1	南光 祥大	6 - 8	根門 寿尚
S2	中島 良太	4 - 8	森田 真ノ介

	浪速	3 - 0	近大和歌山
D1	八塚 新平 山下 皓也	8 - 4	堅田 悠生 原田 笙史
S1	永山 寛基	8 - 3	大西 金之助
S2	高橋 雅也	9 - 8(5)	藤井 勇太

	奈良育英	2 - 1	東山
D1	安東 大地 木戸 翔太郎	8 - 3	篠田 晃希 山門 祐輝
S1	渡辺 直生	8 - 5	友成 悠生
S2	栗津 陽太	4 - 8	額田 賢和

準決勝

	相生学院	2 - 1	光泉カトリック
D1	高畑 里樹 唐津 裕貴	8 - 4	清水 駿也 村田 廉斗
S1	前田 透空	(6)8 - 9	根門 寿尚
S2	坂本 日色	8 - 5	森田 真ノ介

	浪速	2 - 1	奈良育英
D1	八塚 新平 山下 皓也	5 - 8	安東 大地 木戸 翔太郎
S1	永山 寛基	8 - 2	渡辺 直生
S2	窪田 昂史	8 - 2	栗津 陽太

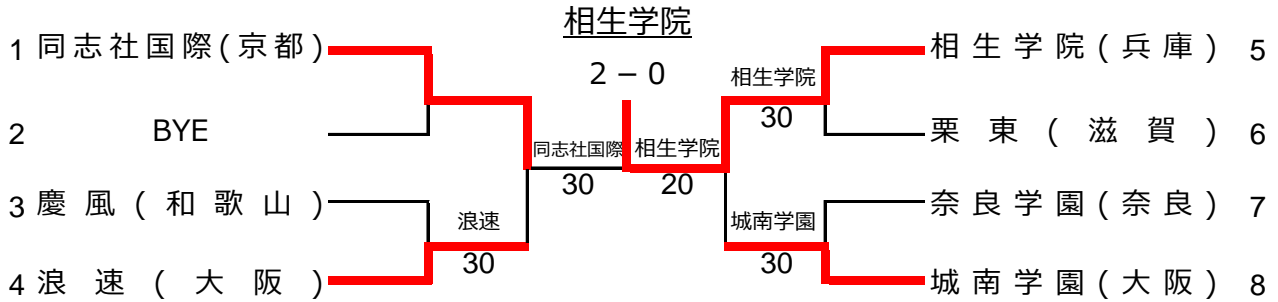
決勝

	相生学院	2 - 0	浪速
D1	高畑 里樹 唐津 裕貴	8 - 3	高橋 雅也 山下 皓也
S1	坂本 日色	5 - 5 打ち切り	永山 寛基
S2	三城 貴雅	8 - 2	窪田 昂史

令和4年度 近畿高等学校選抜テニス大会

令和4年6月17日～19日（長浜バイオ大学ドーム）

女子団体戦



シード順位 1 同志社国際(京都) 2 城南学園(大阪)

女子試合結果

1回戦

	慶風	0 - 3	浪速
D1	大矢 和希 油谷 楓	4 - 8	林 妃菜 川上 栞奈
S1	柳 綺実	8(4) - 9	田中 愛美
S2	吉田 沙蘭	1 - 8	下野 滢

	相生学院	3 - 0	栗東
D1	小畑 コトリ 田島 楓	8 - 4	中原 青空 本多 明香里
S1	里 菜央	8 - 1	岩野 美玖
S2	小野 カトリーヌ瑞侑	8 - 0	富田 さや

	奈良学園	0 - 3	城南学園
D1	高津 向日梨 永山 知依	5 - 8	末廣 茜 入江 夏生
S1	富山 陽香	4 - 8	奥谷 梨那
S2	野中 晴陽	0 - 8	田邑 来未

準決勝

	同志社国際	3 - 0	浪速
D1	睨 凜花 藤井 玲奈	8 - 6	林 妃菜 川上 栞奈
S1	藤田 佳乃	9 - 7	本田 彩衣
S2	新井 愛梨	8 - 2	下野 滢

	相生学院	2 - 0	城南学園
D1	小畑 コトリ 田島 楓	6 - 5 打ち切り	末廣 茜 入江 夏生
S1	里 菜央	8 - 3	奥谷 梨那
S2	小野 カトリーヌ瑞侑	8 - 2	田邑 来未

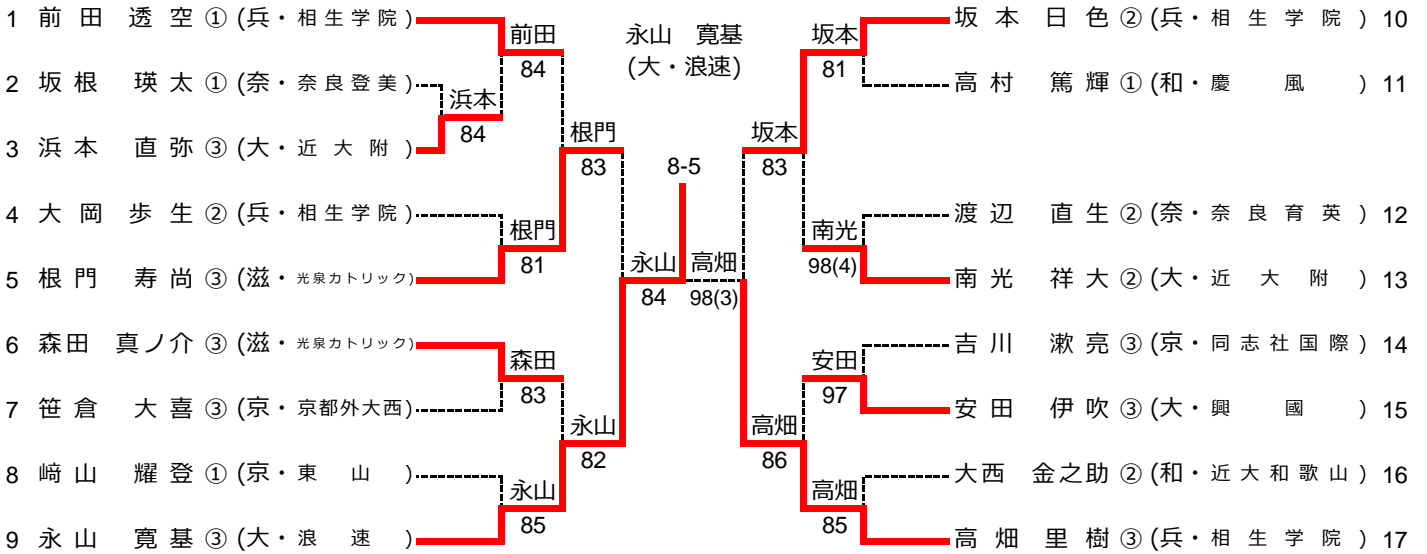
決勝

	同志社国際	0 - 2	相生学院
D1	睨 凜花 藤井 玲奈	0 - 8	小畑 コトリ 田島 楓
S1	藤田 佳乃	3 - 8	里 菜央
S2	新井 愛梨	5 - 2 打ち切り	小野 カトリーヌ瑞侑

令和4年度 近畿高等学校選抜テニス大会

令和4年6月17日～19日 (長浜バイオ大学ドーム)

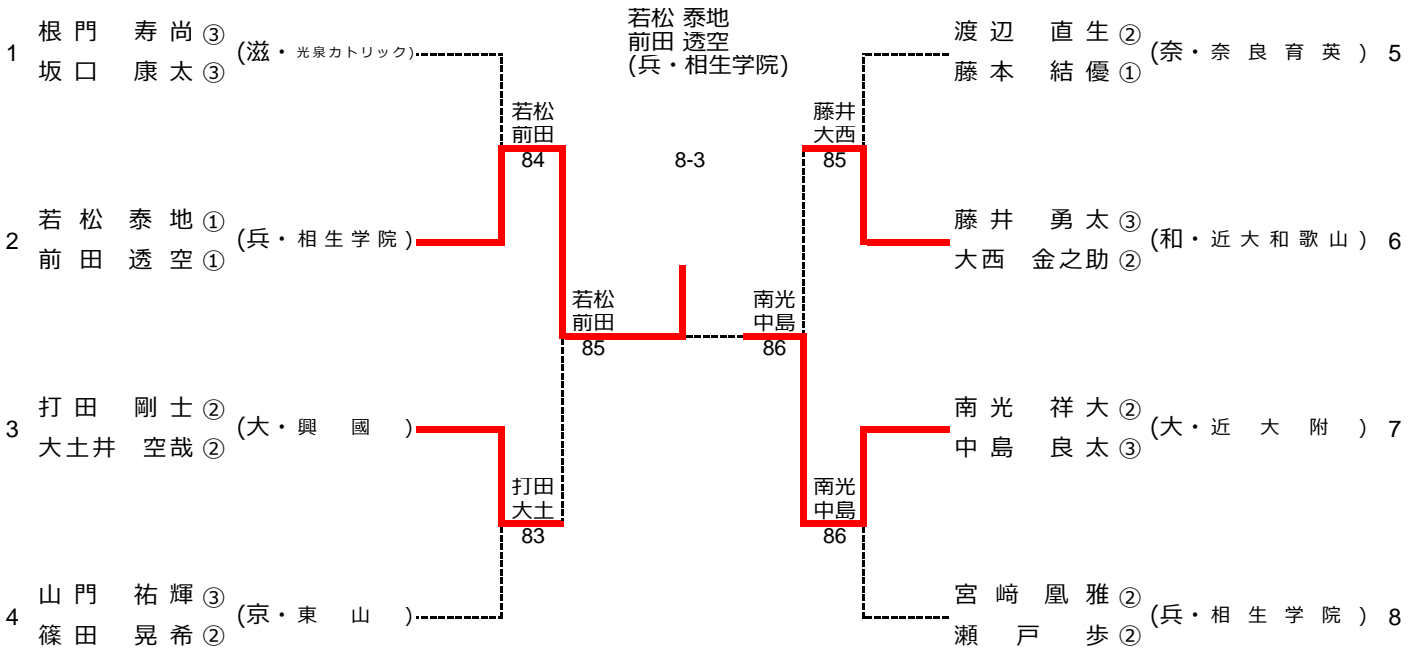
男子シングルス



シード順位

- 1. 前田 透空 (兵・相生学院)
- 2. 高畑 里樹 (兵・相生学院)
- 3. 坂本 日色 (兵・相生学院)
- 4. 永山 寛基 (大・浪速)
- 5. 根門 寿尚 (滋・光泉カトリック)
- 6. 森田 真ノ介 (滋・光泉カトリック)
- 7. 吉川 漱亮 (京・同志社国際)
- 8. 南光 祥大 (大・近大附)

男子ダブルス



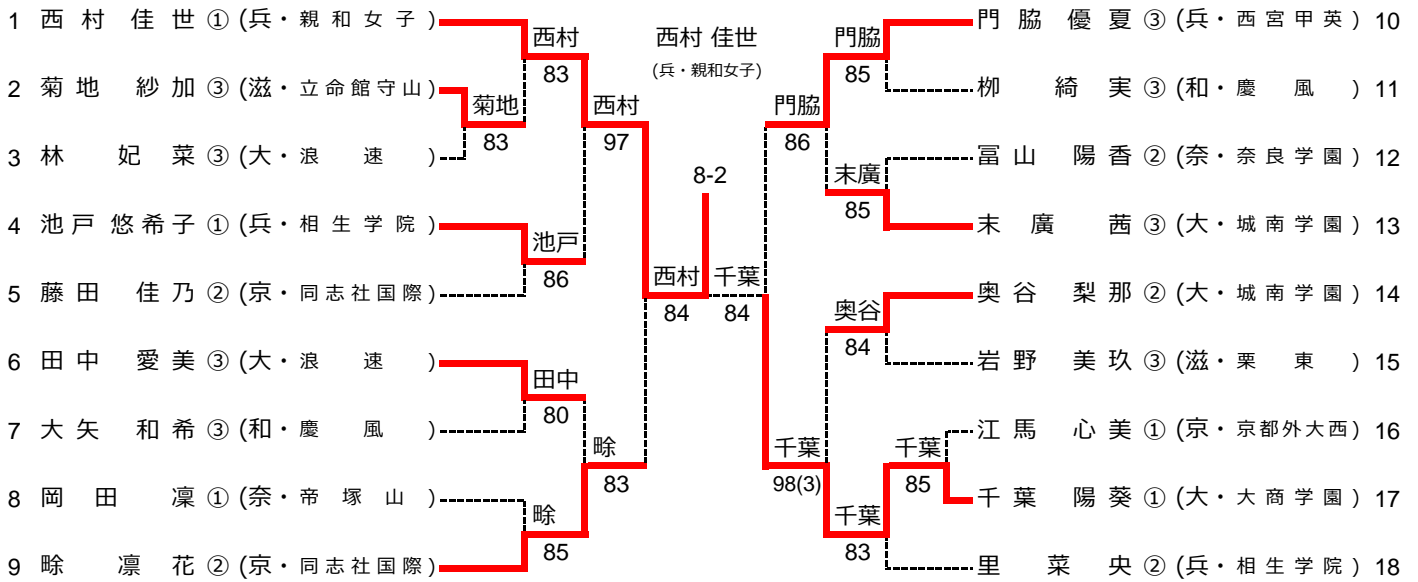
シード順位

- 1. 根門 寿尚 (滋・光泉カトリック)
- 2. 宮崎 鳳雅 (兵・相生学院)
- 坂口 康太
- 瀬戸 歩

令和4年度 近畿高等学校選抜テニス大会

令和4年6月17日～19日 (長浜バイオ大学ドーム)

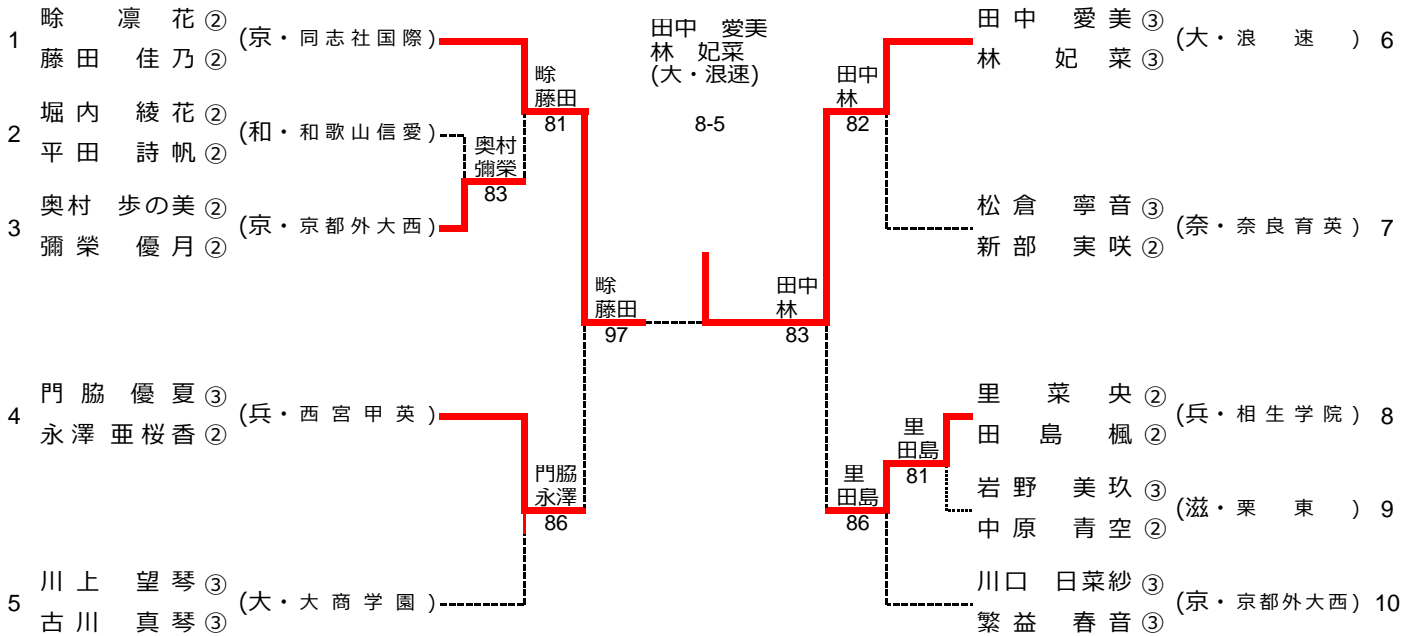
女子シングルス



シード順位

- 西村 佳世(兵・親和女子)
- 里 菜央(兵・相生学院)
- 門脇 優夏(兵・西宮甲英)
- 畠 凜花(京・同志社国際)
- 藤田 佳乃(京・同志社国際)
- 奥谷 梨那(大・城南学園)
- 末廣 茜(大・城南学園)
- 田中 愛美(大・浪速)

女子ダブルス

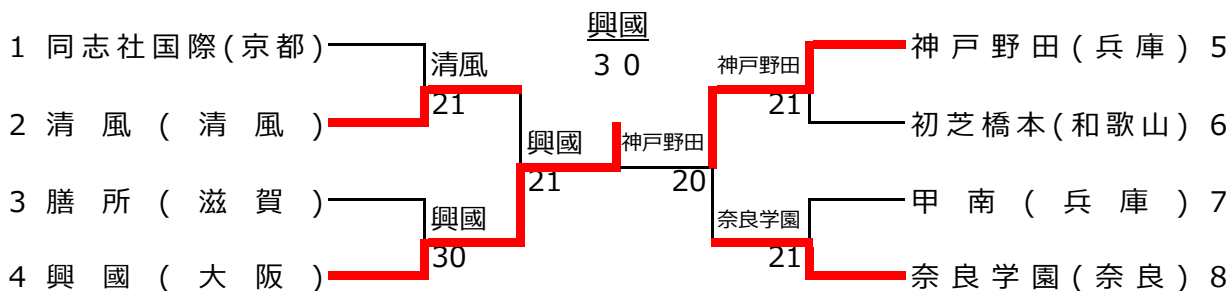


シード順位

- 畠 凜花(京・同志社国際)
藤田 佳乃
- 川口 日菜紗(京・京都外大西)
繁益 春音
- 川上 望琴(大・大商学園)
古川 真琴
- 田中 愛美(大・浪速)
林 妃菜

令和4年度 近畿高等学校選抜テニス大会 団体Ⅱ部

男子団体戦



シード順位 1 同志社国際(京都) 2 奈良学園(奈良)

男子試合結果

1回戦

	同志社国際	1 - 2	清風
D1	森川 大樹 杉本 陸	5 - 7	西川 龍之介 立花 大和
S1	吉川 漱亮	6 - 0	岡本 黎
S2	向井 大和	2 - 6	山本 一優

	膳所高校	0 - 3	興国
D1	古藤 大輔 片岡 郁人	1 - 6	中村 勇人 南野 太輝
S1	石原 朋也	0 - 6	山田 煌大
S2	安食 順正	1 - 6	佐藤 三郎

	甲南	1 - 2	奈良学園
D1	丸尾 篤矢 山本 架衣	3 - 6	吉谷 勇輝 柏井 創太郎
S1	松田 晴琉	6 - 2	山田 悠伊
S2	松木 優翔	3 - 6	松島 瑞樹

	神戸野田	2 - 1	初芝橋本
D1	谷 和馬 石川 航汰	6 - 3	荻野 聖也 川崎 仁文
S1	坂上 寛仁	6 - 2	山本 隼也
S2	三木 太陽	0 - 6	阪田 葉琉

準決勝

	神戸野田	2 - 0	奈良学園
D1	谷 和馬 石川 航汰	6 - 1	吉谷 勇輝 松島 瑞樹
S1	坂上 寛仁	6 - 1	山田 悠伊
S2	寺田 悠斗	4 - 3	柏井 創太郎

	清風	1 - 2	興国
D1	山本 一優 立花 大和	4 - 6	三木 聖登 中村 勇人
S1	岡本 黎	1 - 6	山田 煌大
S2	壽賀 重太郎	6 - 3	佐藤 三郎

決勝

	興国	3 - 0	神戸野田
D1	三木 聖登 南野 太輝	6 - 4	谷 和馬 石川 航汰
S1	山田 煌大	6 - 3	坂上 寛仁
S2	佐藤 三郎	6 - 4	寺田 悠斗

		-	
D1		-	
S1		-	
S2		-	

コンソレーション 1, 2敗者対5, 6敗者

	同志社国際	1 - 2	初芝橋本
D1	森川 大樹 杉本 陸	1 - 6	阪田 葉琉 荻野 聖也
S1	吉川 漱亮	2 - 6	山本 隼也
S2	向井 大和	6 - 0	細川 一星

3, 4敗者対7, 8敗者

	膳所	0 - 2	甲南
D1	古藤 大輔 片岡 郁人	4 - 5	丸尾 篤矢 松木 優翔
S1	石原 朋也	1 - 6	松田 晴琉
S2	横山 貴一	4 - 6	山本 架衣

コンソレーション

		-	
D1		-	
S1		-	
S2		-	

		-	
D1		-	
S1		-	
S2		-	

コンソレーション

		-	
D1		-	
S1		-	
S2		-	

		-	
D1		-	
S1		-	
S2		-	

コンソレーション

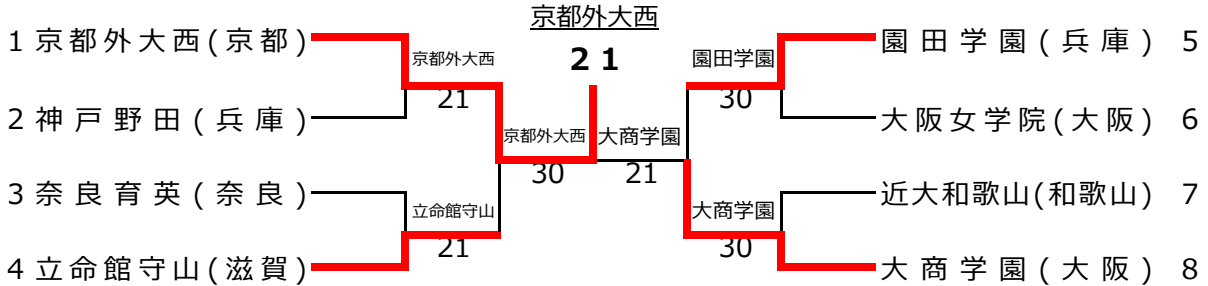
		-	
D1		-	
S1		-	
S2		-	

		-	
D1		-	
S1		-	
S2		-	

令和4年度 近畿高等学校選抜テニス大会 団体Ⅱ部

令和4年6月19日（長浜バイオ大学ド-

女子団体戦



シード順位 1 京都外大西(京都) 2 大商学園(大阪)

女子試合結果

1回戦

	京都外大西(京都)	2 - 1	神戸野田(兵庫)
D1	大塚 梢夏 彌榮 優月	6 - 1	山下 菜花 中島 伊吹
S1	江馬 心美	6 - 7(6)	高橋 美貴
S2	奥村 歩の美	6 - 0	相澤 早紀

	奈良育英(奈良)	1 - 2	立命館守山(滋賀)
D1	平松 知佳 里路 未来	6 - 0	李 美藍 馬場 菜摘
S1	新部 実咲	1 - 6	菊地 紗加
S2	河野 夕輝	2 - 6	塚原 彩日

	園田学園(兵庫)	3 - 0	大阪女学院(大阪)
D1	中村 藍 澤井 梨奈	7(5) - 6	小泉 茉莉 山本 輝奈
S1	吉田 梨真	6 - 0	石津 咲良
S2	森下 杏	6 - 2	木原 彩心

	近大和歌山(和歌山)	0 - 3	大商学園(大阪)
D1	西平 羽那 小川 留奈	0 - 6	宮本 美姫 濱田 桃葉
S1	藤井 花	1 - 6	千葉 陽葵
S2	津村 和果那	0 - 6	古川 真琴

準決勝

	京都外大西	3 - 0	立命館守山
D1	彌榮 優月 鳥羽 ひより	6 - 1	李 美藍 田中 理子
S1	江馬 心美	6 - 2	菊地 紗加
S2	奥村 歩の美	6 - 0	塚原 彩日

	園田学園	1 - 2	大商学園
D1	森下 杏 竹本 咲月	4 - 6	宮本 美姫 濱田 桃葉
S1	中村 藍	4 - 6	千葉 陽葵
S2	吉田 梨真	6 - 1	川上 望琴

決勝

	京都外大西	2 - 1	大商学園
D1	大塚 梢夏 彌榮 優月	2 - 6	川上 望琴 古川 真琴
S1	江馬 心美	6 - 3	宮本 美姫
S2	奥村 歩の美	6 - 3	濱田 桃葉

コンソレーション1~4

	神戸野田	1 - 2	奈良育英
D1	山上 菜花 中島 伊吹	3 - 6	平松 知佳 里路 未来
S1	高橋 美貴	6 - 3	新部 実咲
S2	相澤 早紀	3 - 6	中島 一那美

		-	
D1		-	
S1		-	
S2		-	

		-	
D1		-	
S1		-	
S2		-	

コンソレーション5~8

	大阪女学院	2 - 1	近大和歌山
D1	小泉 茉莉 山本 輝奈	6 - 2	藤井 花 津村 春那
S1	曾家 愛梨	7 - 5	西平 羽那
S2	木原 彩心	4 - 6	小川 留奈

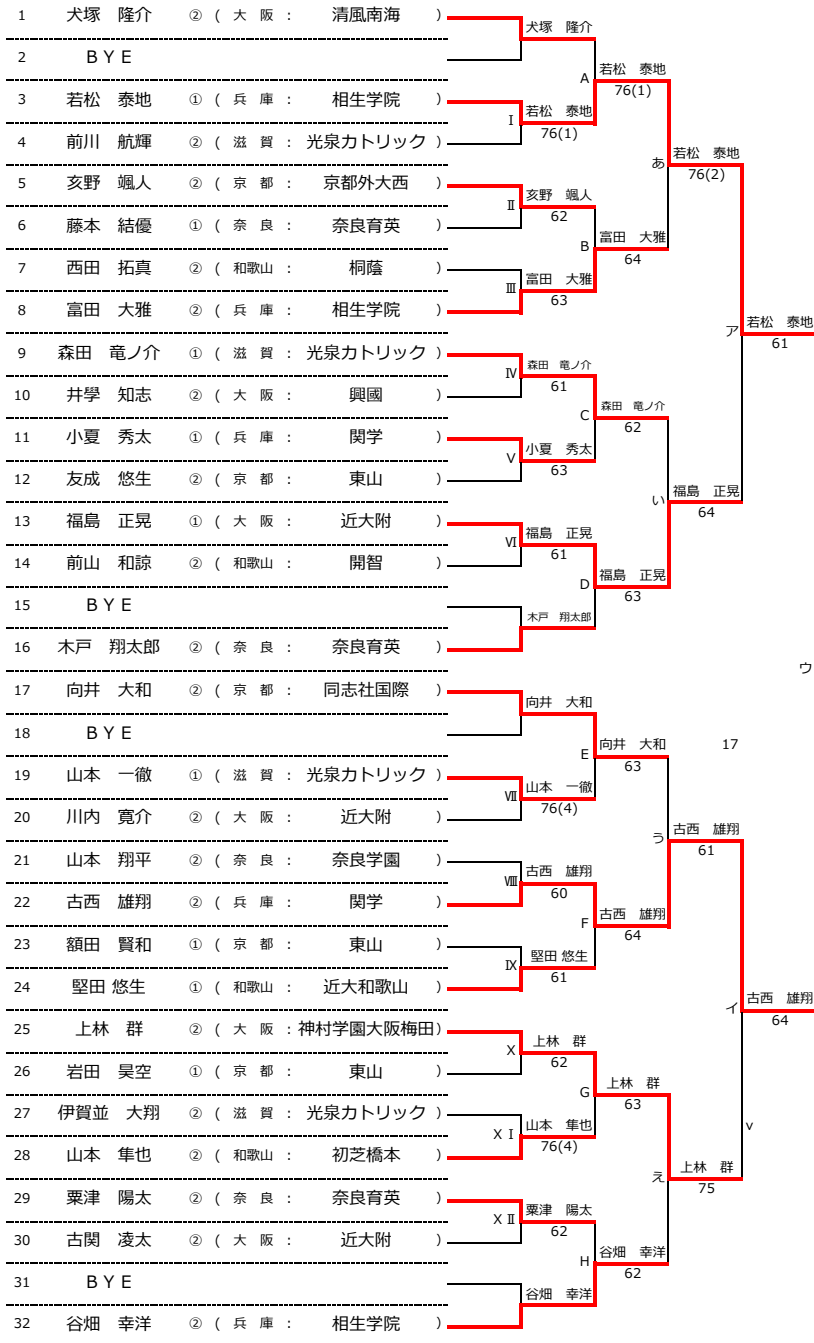
		-	
D1		-	
S1		-	
S2		-	

		-	
D1		-	
S1		-	
S2		-	

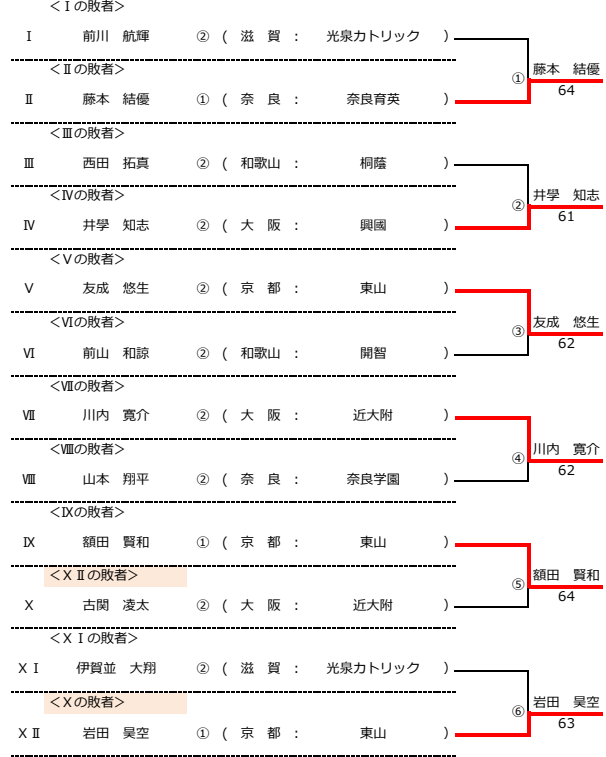
令和四年度 近畿高等学校選抜テニス大会 新人の部 【男子】

令和4年6月18日 於：長浜バイオ大学ドーム（長浜ドーム）

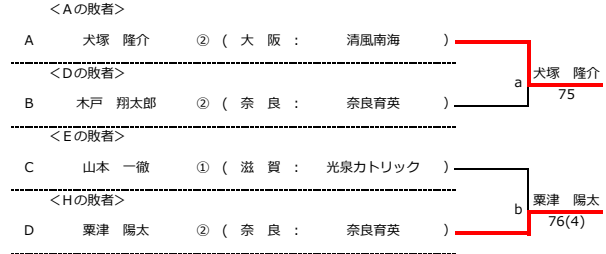
★本戦ドロー（1セットマッチ）



★1 Rコンソレーションドロー（1セットマッチノードバンテッジ方式）



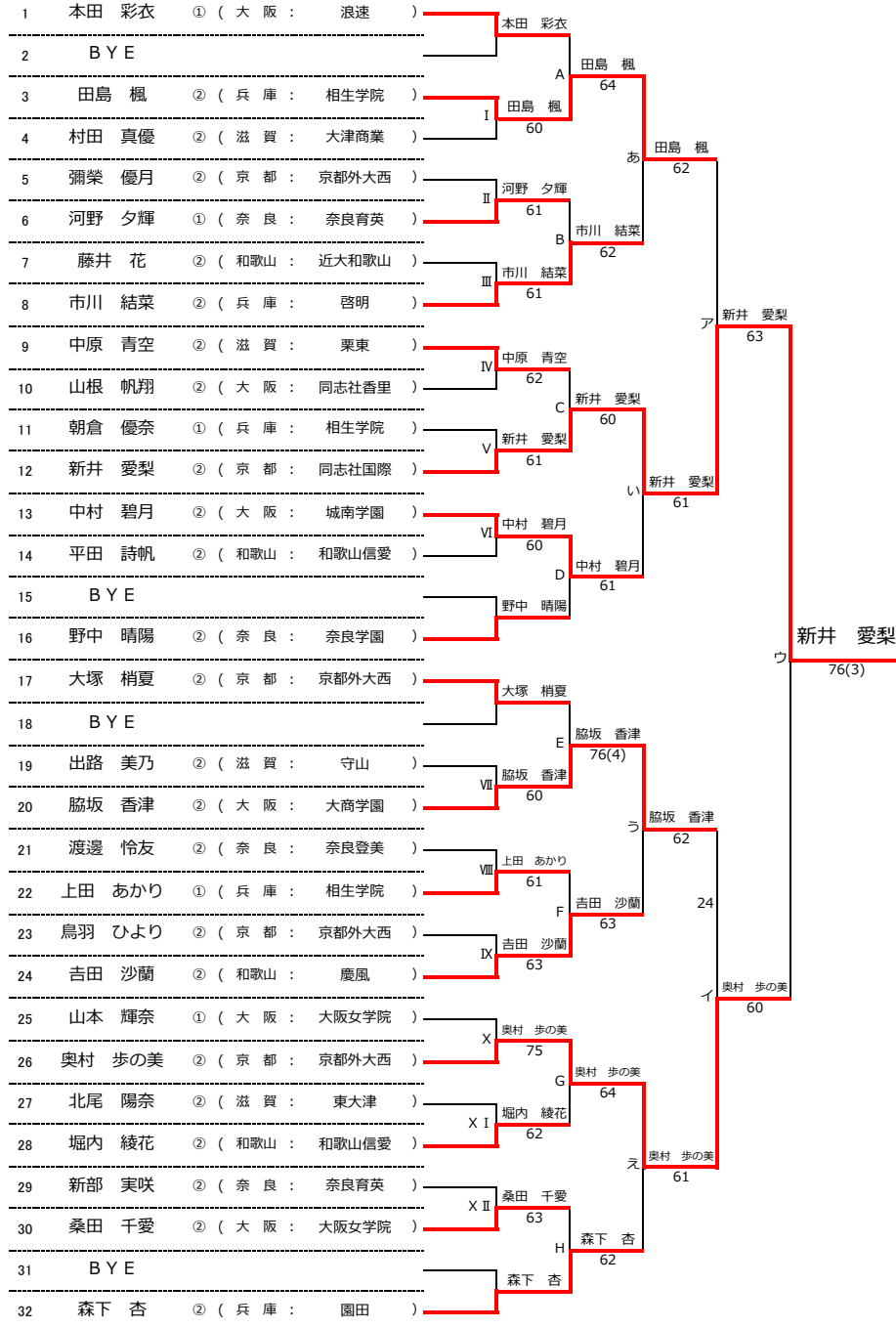
★2 Rコンソレーションドロー（1セットマッチノードバンテッジ方式）



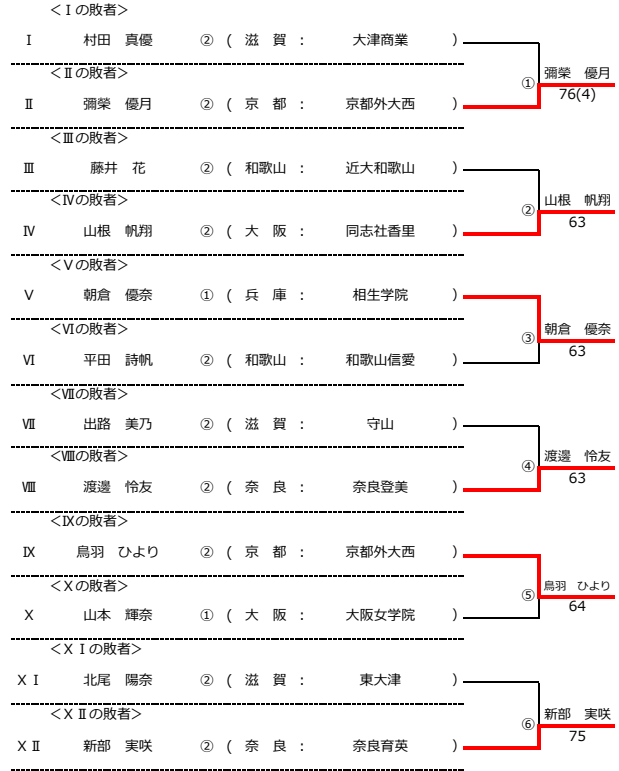
令和四年度 近畿高等学校選抜テニス大会 新人の部【女子】

令和4年6月18日 於：長浜バイオ大学ドーム（長浜ドーム）

★本戦ドロー（1セットマッチ）



★1Rコンソレーションドロー（1セットマッチノーアドバンテージ方式）



★2Rコンソレーションドロー（1セットマッチノーアドバンテージ方式）

