

令和5年度大阪高等学校総合体育大会テニス大会

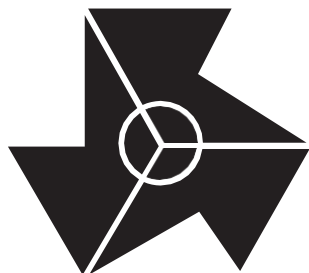
兼

令和5年度近畿高等学校テニス大会

個人の部 大阪府予選

〈日程・会場〉

- 1・2年生大会予選 令和5年8月9日～8月11日
ミズノスポーツプラザ舞洲
マリンテニスパーク北村
各学校テニスコート
- 1・2年生大会本戦 令和5年8月16日～8月18日
マリンテニスパーク北村
蜻蛉池公園テニス村
- 3年生大会 令和5年8月9日～8月11日
鶴見緑地庭球場

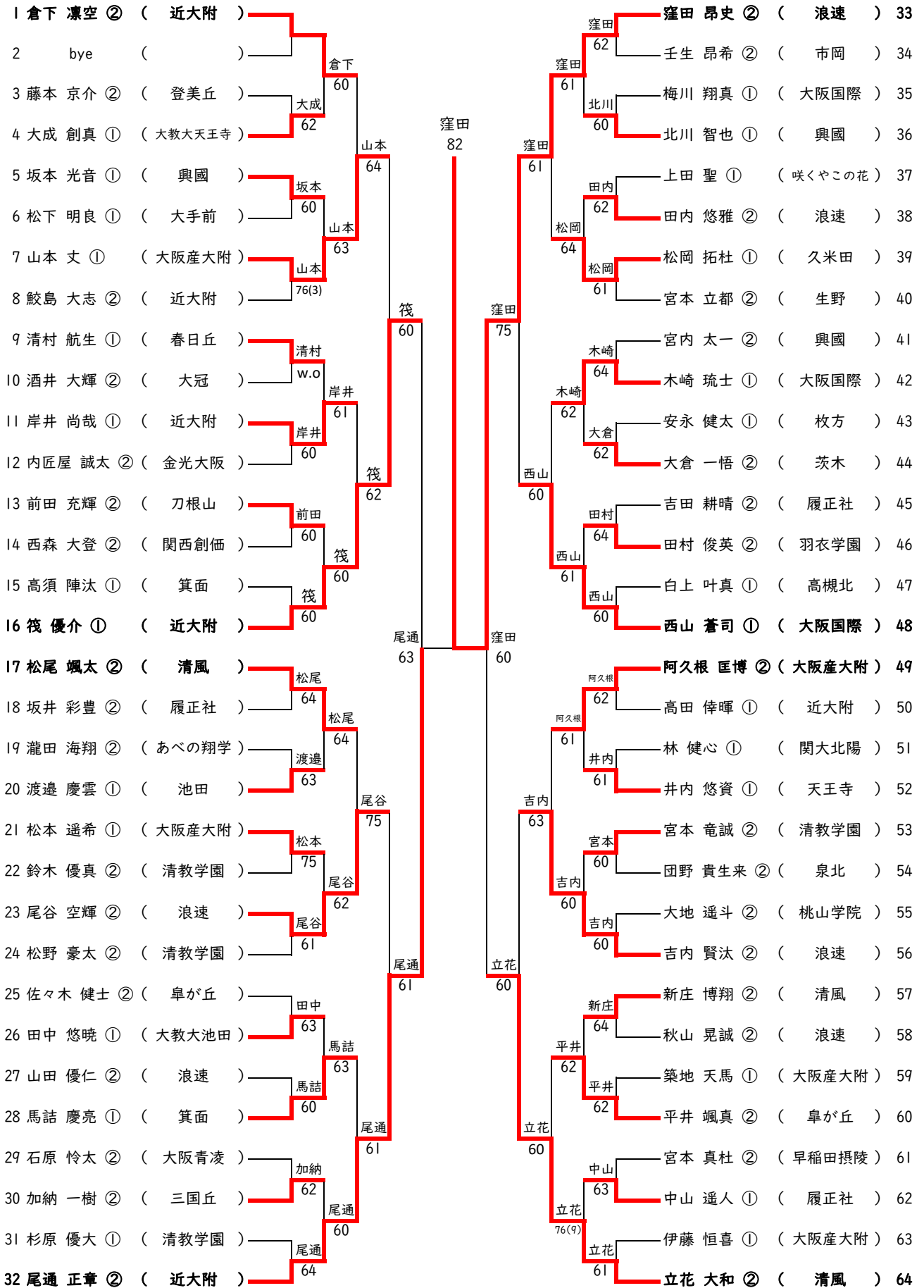


大阪高等学校体育連盟テニス部

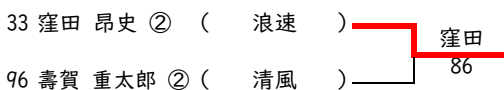
第78回 大阪高等学校総合体育大会テニス大会

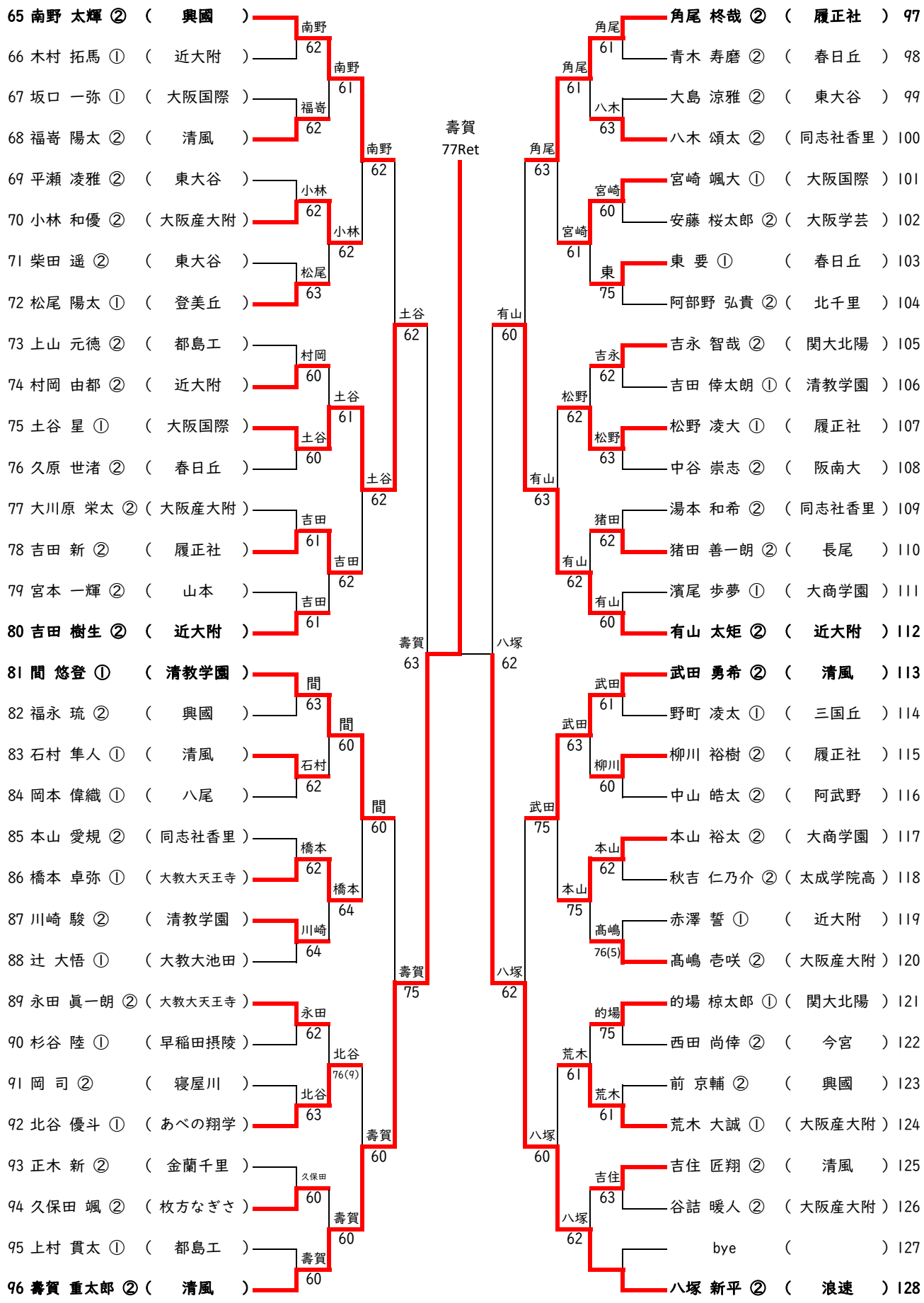
男子シングルス本戦

2023.8.16~18 於 MTP北村



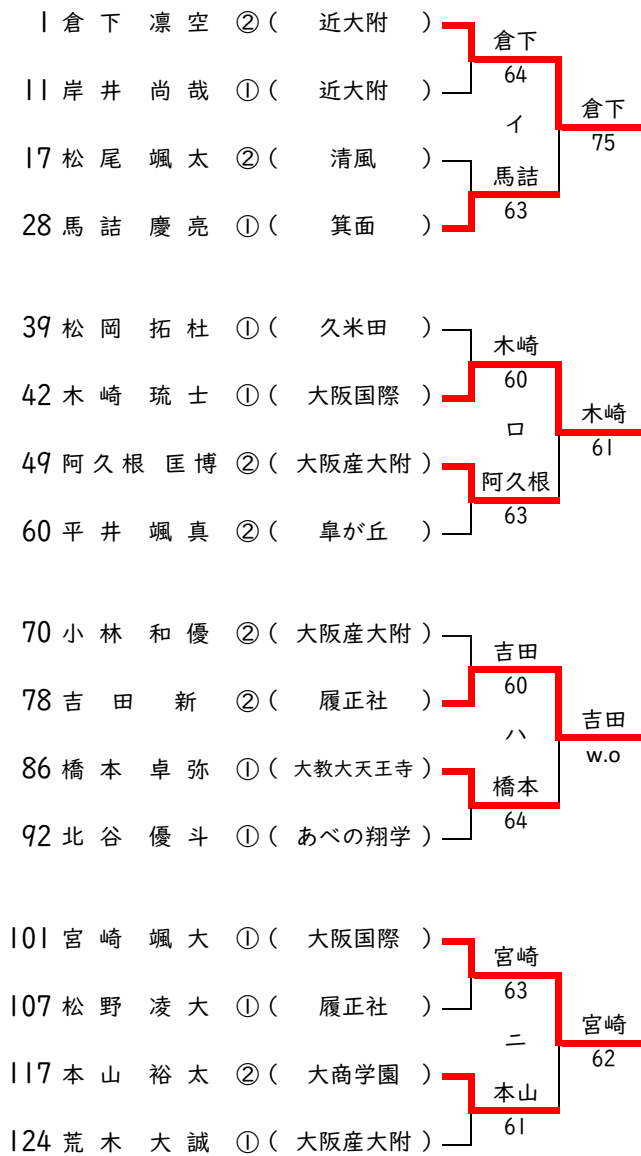
<決勝>





<近畿大会選考戦（19～22）>

※ 本戦のドロー順



<近畿大会出場選手 22名>

1	倉下 凜空 ② (近大附)
7	山本 丈 ① (大阪産大附)
16	篠 優介 ① (近大附)
23	尾谷 空輝 ② (浪速)
32	尾通 正章 ② (近大附)
33	窪田 昂史 ② (浪速)
42	木崎 琉士 ① (大阪国際)
48	西山 蒼司 ① (大阪国際)
56	吉内 賢汰 ② (浪速)
64	立花 大和 ② (清風)
65	南野 太輝 ② (興國)
75	土谷 星 ① (大阪国際)
78	吉田 新 ② (履正社)
81	間 悠登 ① (清教学園)
96	壽賀 重太郎 ② (清風)
97	角尾 柊哉 ② (履正社)
101	宮崎 颯大 ① (大阪国際)
112	有山 太矩 ② (近大附)
113	武田 勇希 ② (清風)
128	八塚 新平 ② (浪速)
☆	福島 正晃 ② (近大附)
☆	黒松 佳成 ② (近大附)

※本戦のドロー番号順

☆の2名は、全日本ジュニア出場のため
本戦出場を免除し、近畿大会出場の権利を与える。

<補欠>

補欠1	49 阿久根 匡博 ② (大阪産大附)
補欠2	117 本山 裕太 ② (大商学園)

※補欠順位はポイントによる

第78回 大阪高等学校総合体育大会テニス大会

男子ダブルス本戦

2023.8.17~18 於 MTP北村

1	窪田 昂史 ② 八塚 新平 ②	(浪速)							坂井 彩豊 ② 吉田 耕晴 ②	(履正社)	33
2	bye	()							坂井 61 吉田 61	(同志社香里)	34
3	高須 陣汰 ① 馬詰 慶亮 ①	(箕面)							瀧田 平井 颯真 ② 北谷 佐々木 健士 ②	(皐が丘)	35
4	西原 勝斗 ② 上田 康太 ①	(みどり清朋)							瀧田 海翔 ② 北谷 優斗 ①	(あべの翔学)	36
5	伊能 遼太 ② 井内 悠資 ①	(天王寺)							青木 室井 颯向 ② 久原 藤井 颯向 ②	(北野)	37
6	谷詰 暖人 ② 稻本 陸都 ②	(大阪産大附)							福永 青木 寿磨 ② 宮内 久原 世渚 ②	(春日丘)	38
7	前 京輔 ② 木下 陽乃介 ②	(興國)							福永 吉永 智哉 ② 宮内 菊井 鼓太郎 ②	(関大北陽)	39
8	高嶋 孝咲 ② 築地 天馬 ①	(大阪産大附)							福永 琉 ② 宮内 太一 ②	(興國)	40
9	角尾 柊哉 ② 柳川 裕樹 ②	(履正社)							南野 南野 太輝 ② 坂本 坂本 光音 ①	(興國)	41
10	福永 悠希 ① 圓山 遥流 ①	(OBF)							西山 辻本 悠人 ② 土谷 井田 東吾 ②	(三国丘)	42
11	奥西 星成 ① 松野 凌大 ①	(履正社)							西山 西山 蒼司 ① 土谷 土谷 星 ①	(大阪国際)	43
12	増田 蓮 ① 瀬沼 瑞生 ②	(城東工科)							西山 岡村 和久 ② 土谷 渥美 海斗 ②	(関大北陽)	44
13	吉田 新 ② 中山 遥人 ①	(履正社)							赤澤 赤澤 誓 ① 木村 木村 拓馬 ①	(近大附)	45
14	梅川 翔真 ① 坂口 一弥 ①	(大阪国際)							岸井 高岡 拓介 ② 筏 藤原 拓人 ②	(帝塚山泉ヶ丘)	46
15	坪田 優希 ② 徳田 優真 ②	(箕面)							岸井 阿久根 匡博 ② 筏 山本 丈 ①	(大阪産大附)	47
16	田内 悠雅 ② 西野 榛人 ②	(浪速)							岸井 岸井 尚哉 ① 筏 筏 優介 ①	(近大附)	48
17	尾通 正章 ② 鮫島 大志 ②	(近大附)							吉田 吉田 樹生 ② 有山 有山 太矩 ②	(近大附)	49
18	北川 智也 ① 櫻井 充輝 ①	(興國)							木崎 垣尾 想太 ② 宮崎 モリカヴァ ルーカス世成 ①	(精華)	50
19	新庄 博翔 ② 石村 隼人 ①	(清風)							木崎 木崎 琉士 ① 宮崎 宮崎 颯大 ①	(大阪国際)	51
20	伊藤 恒喜 ① 松本 遥希 ①	(大阪産大附)							大成 創真 ① 橋本 卓弥 ①	(大教大天王寺)	52
21	本山 裕太 ② 濱尾 歩夢 ①	(大商学園)							福永 前田 充輝 ② 秋吉 原田 大輔 ②	(刀根山)	53
22	宮本 竜誠 ② 吉田 侔太郎 ①	(清教学園)							福永 福永 大樹 ② 吉住 秋吉 仁乃介 ②	(太成学院高)	54
23	佐々木 颯大 ② 高畑 胡太郎 ②	(布施)							福永 田中 智大 ② 吉住 川上 琳太郎 ②	(池田)	55
24	鈴木 優真 ② 松野 豪太 ②	(清教学園)							福永 福永 陽太 ② 吉住 吉住 匠翔 ②	(清風)	56
25	松尾 颯太 ② 武田 勇希 ②	(清風)							間 井上 秀大 ② 杉原 荒木 大誠 ①	(大阪産大附)	57
26	田村 俊英 ② 甲斐 友郷 ②	(羽衣学園)							間 間 悠登 ① 杉原 杉原 優大 ①	(清教学園)	58
27	塚本 遼 ② 箱崎 柊二 ①	(清風)							井上 井上 透牙 ① 向井 向井 悠人 ①	(大阪学芸)	59
28	井上 朔也 ① 小濱 幹斗 ①	(大阪青凌)							長谷川 翔 ② 西田 好誠 ②	(浪速)	60
29	塩路 デュアーコリンズ ② 伊藤 瑛誠 ②	(布施)							八木 庄司 壮伸 ② 森田 大西 慶門 ②	(北野)	61
30	永田 真一朗 ② 藤 晴斗 ②	(大教大天王寺)							w.o 森田 八木 頌太 ② 森田 諒 ②	(同志社香里)	62
31	村岡 由都 ② 辻 圭亮 ②	(近大附)							bye	()	63
32	壽賀 重太郎 ② 立花 大和 ②	(清風)							吉内 賢汰 ② 尾谷 空輝 ②	(浪速)	64

<近畿大会出場選手 10組>

1	窪田 昂史 ② 八塚 新平 ②	(浪速)
13	吉田 新 ② 中山 遥人 ①	(履正社)
20	伊藤 恒喜 ① 松本 遥希 ①	(大阪産大附)
32	壽賀 重太郎 ② 立花 大和 ②	(清風)
40	福永 琉 ② 宮内 太一 ②	(興國)
43	西山 蒼司 ① 土谷 星 ①	(大阪国際)
51	木崎 琉士 ① 宮崎 颯大 ①	(大阪国際)
64	吉内 賢汰 ② 尾谷 空輝 ②	(浪速)
☆	福島 正晃 ② 高田 倅暉 ①	(近大附)
☆	倉下 凜空 ② 黒松 佳成 ②	(近大附)

※本戦のドロー番号順

☆の2組は、全日本ジュニア出場のため
本戦出場を免除し、近畿大会出場の権利を与える。

<補欠>

48	岸井 尚哉 ① 筏 優介 ①	(近大附)
----	-------------------	---------

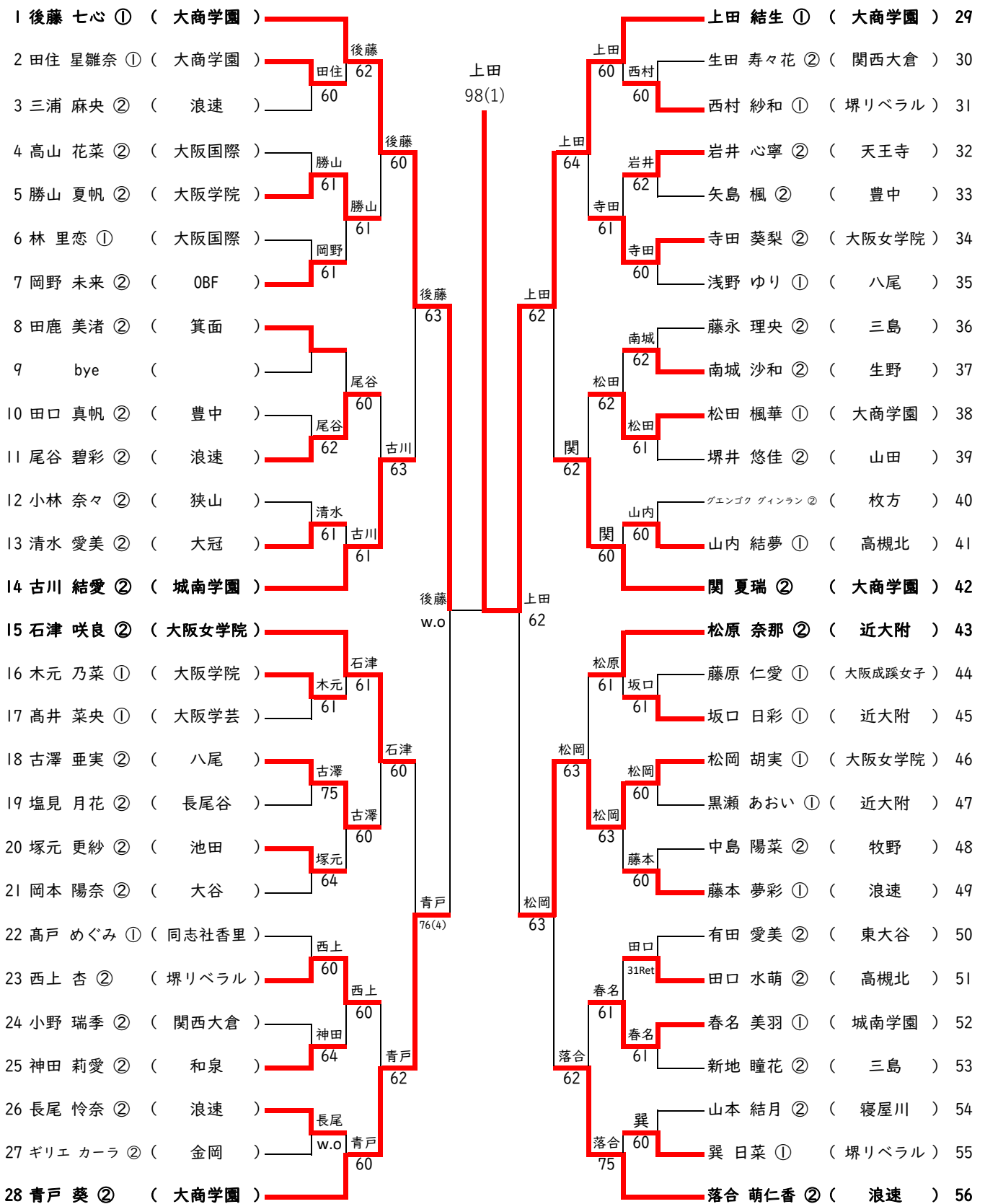
※補欠順位はポイントによる

第78回 大阪高等学校総合体育大会テニス大会

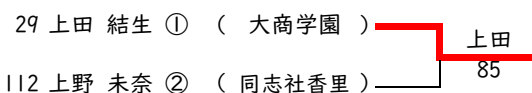
女子シングルス本戦

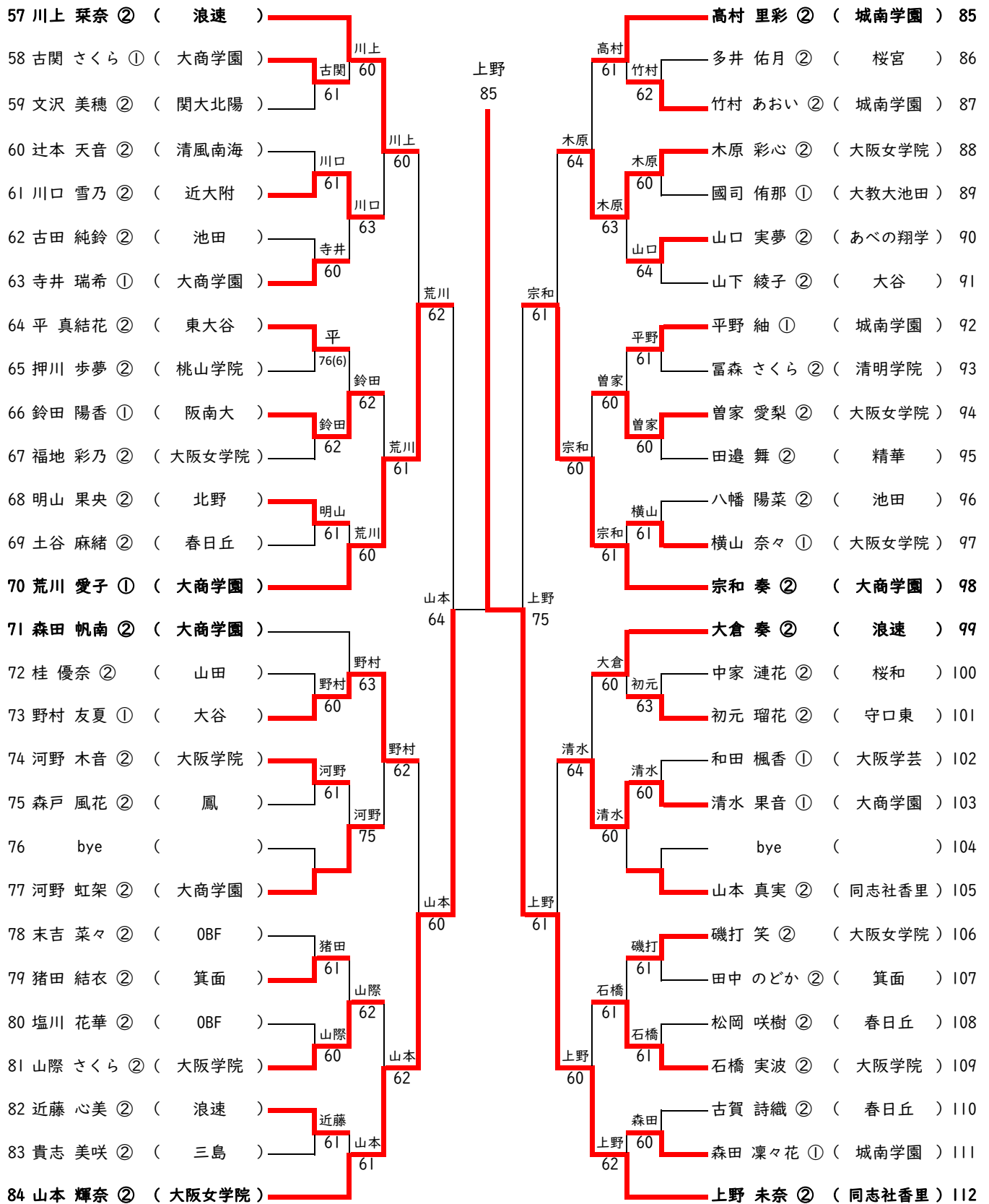
2023. 8. 16~18

於 蜻蛉池公園テニス村



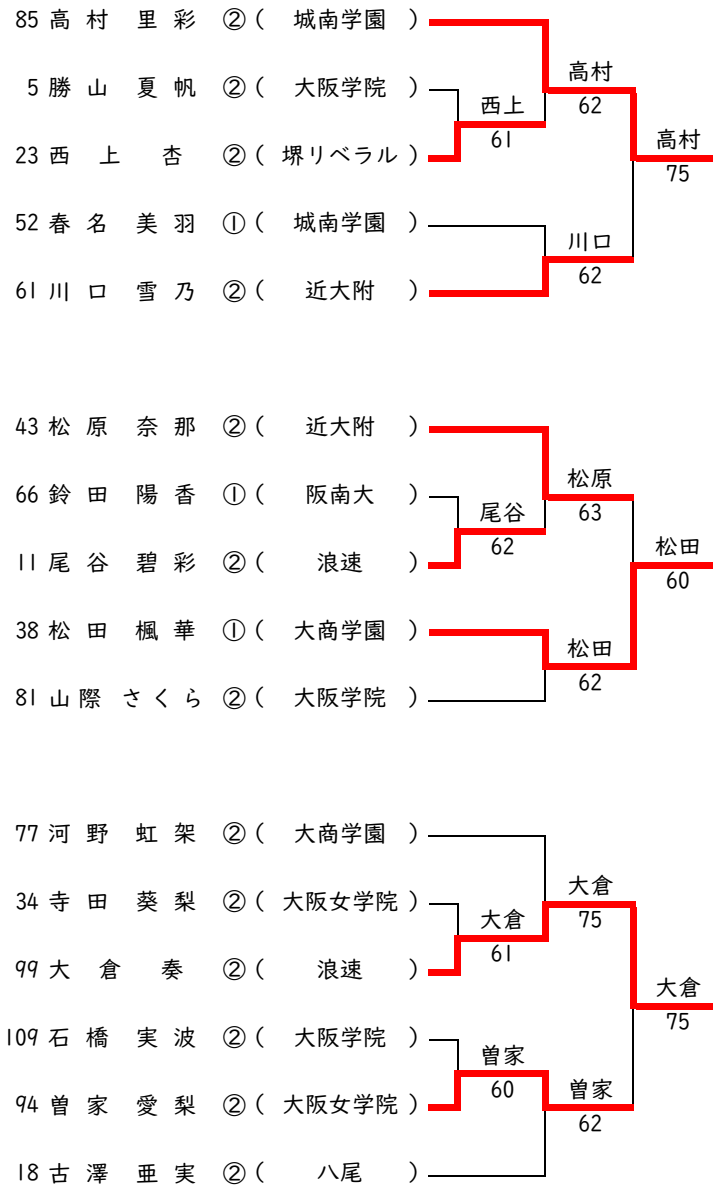
<決勝>





<近畿大会選考戦（20～22）>

※ ドローは抽選による



<近畿大会出場選手 22名>

1	後藤 七心 ① (大商学園)
14	古川 結愛 ② (城南学園)
15	石津 咲良 ② (大阪女学院)
28	青戸 葵 ② (大商学園)
29	上田 結生 ① (大商学園)
38	松田 楓華 ① (大商学園)
42	関 夏瑞 ② (大商学園)
46	松岡 胡実 ① (大阪女学院)
56	落合 萌仁香 ② (浪速)
57	川上 栞奈 ② (浪速)
70	荒川 愛子 ① (大商学園)
73	野村 友夏 ① (大谷)
84	山本 輝奈 ② (大阪女学院)
85	高村里彩 ② (城南学園)
88	木原 彩心 ② (大阪女学院)
98	宗和 奏 ② (大商学園)
99	大倉 奏 ② (浪速)
103	清水 果音 ① (大商学園)
112	上野 未奈 ② (同志社香里)
☆	千葉 陽葵 ② (大商学園)
☆	下野 凜 ② (浪速)
☆	本田 彩衣 ② (浪速)

※本戦のドロー番号順

☆の3名は、全日本ジュニア出場または補欠上位のため本戦出場を免除し、近畿大会出場の権利を与える。

<補欠>

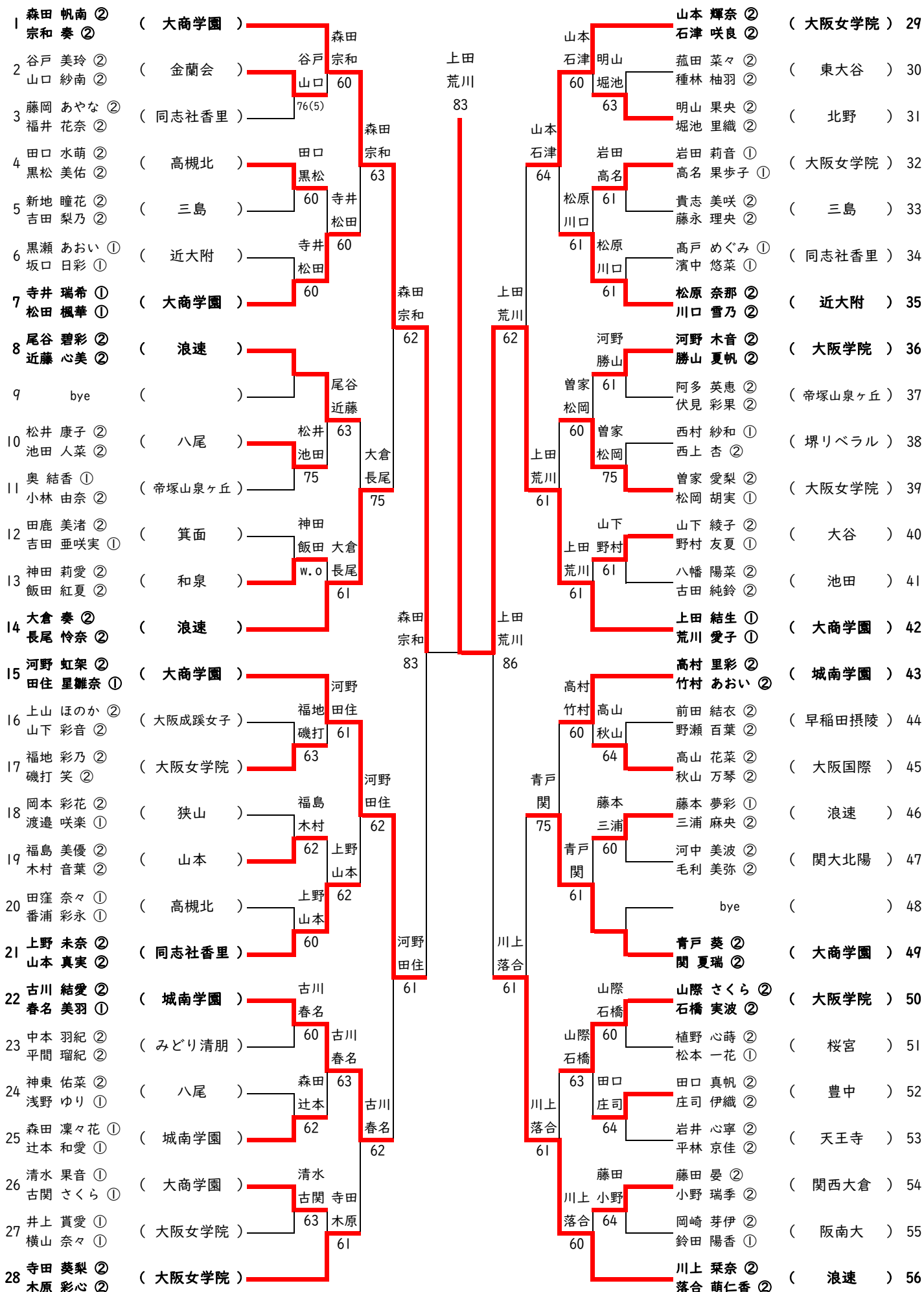
補欠1	43 松原 奈那 ② (近大附)
補欠2	94 曾家 愛梨 ② (大阪女学院)

※補欠順位はポイントによる

第78回 大阪高等学校総合体育大会テニス大会

女子ダブルス本戦

2023.8.17~18 於 蜻蛉池公園テニス村



<近畿大会出場選手 10組>

1	森田 帆南 ② 宗和 奏 ②	(大商学園)
14	大倉 奏 ② 長尾 怜奈 ②	(浪速)
15	河野 虹架 ② 田住 星雛奈 ①	(大商学園)
22	古川 結愛 ② 春名 美羽 ①	(城南学園)
29	山本 輝奈 ② 石津 咲良 ②	(大阪女学院)
42	上田 結生 ① 荒川 愛子 ①	(大商学園)
49	青戸 葵 ② 関 夏瑞 ②	(大商学園)
56	川上 栞奈 ② 落合 萌仁香 ②	(浪速)
☆	下野 凜 ② 本田 彩衣 ②	(浪速)
☆	千葉 陽葵 ② 後藤 七心 ①	(大商学園)

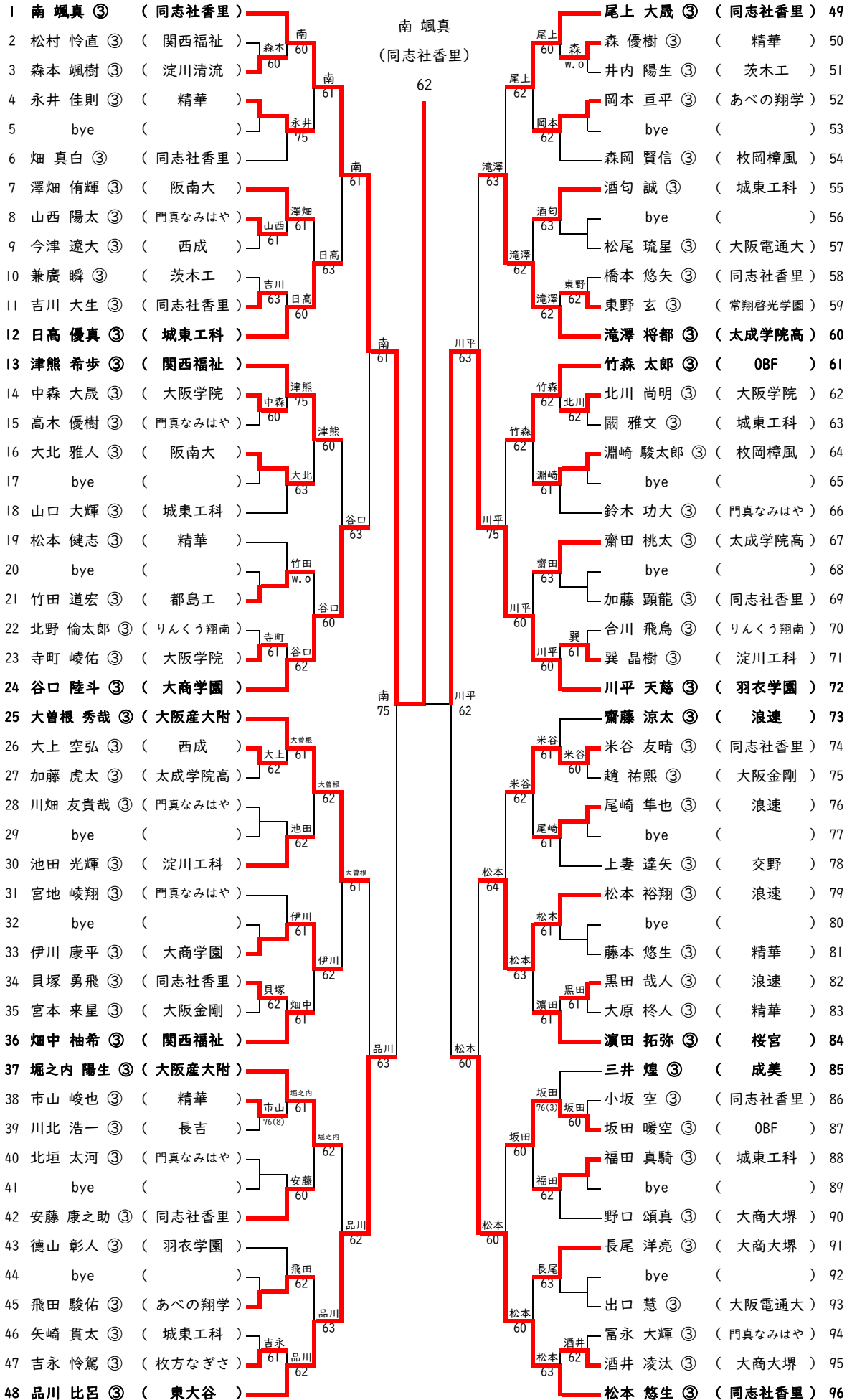
※本戦のドロー番号順

☆の2組は、全日本ジュニア出場または補欠上位のため本戦出場を免除し、近畿大会出場の権利を与える。

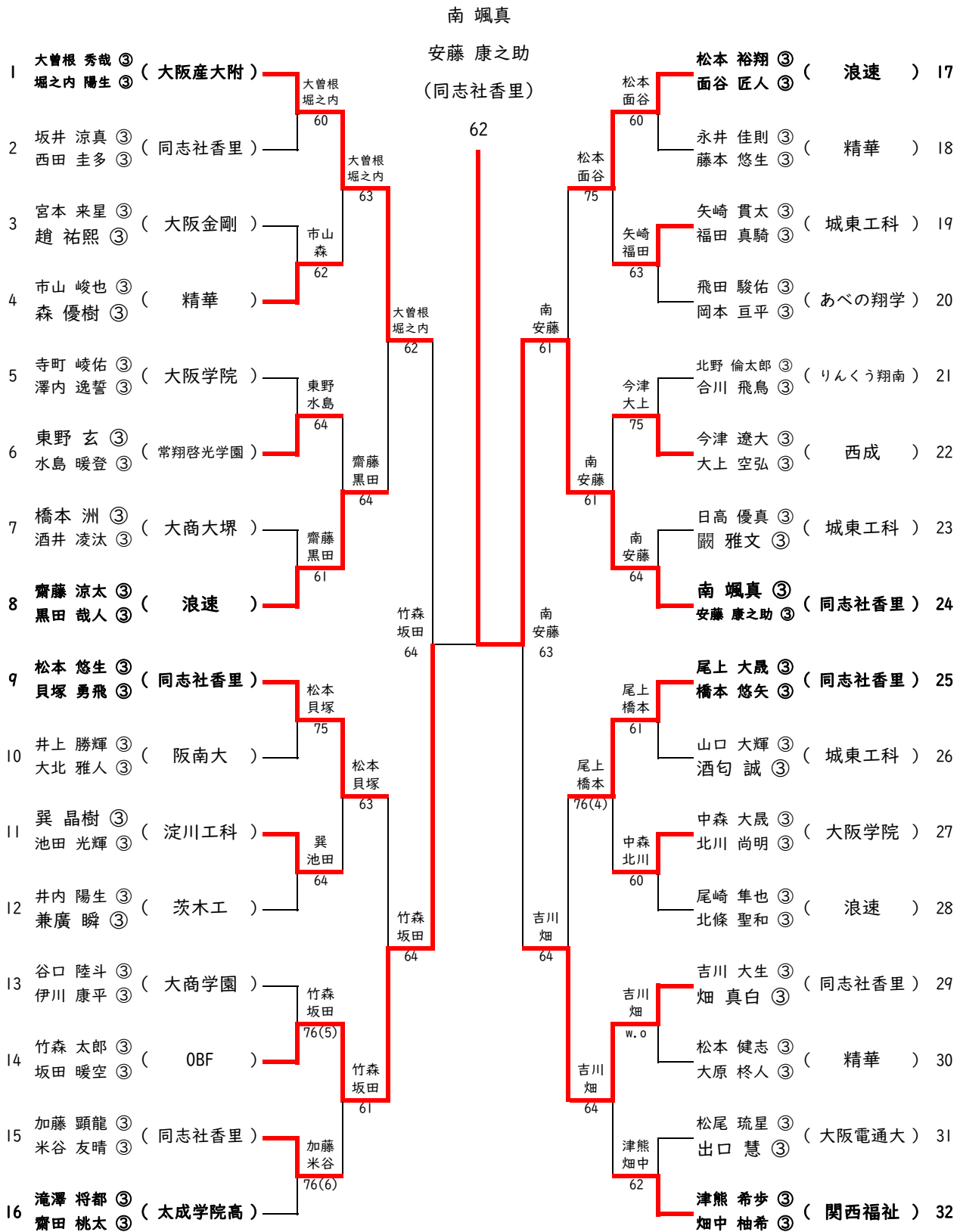
<補欠>

43	高村 里彩 ② 竹村 あおい ②	(城南学園)
----	---------------------	----------

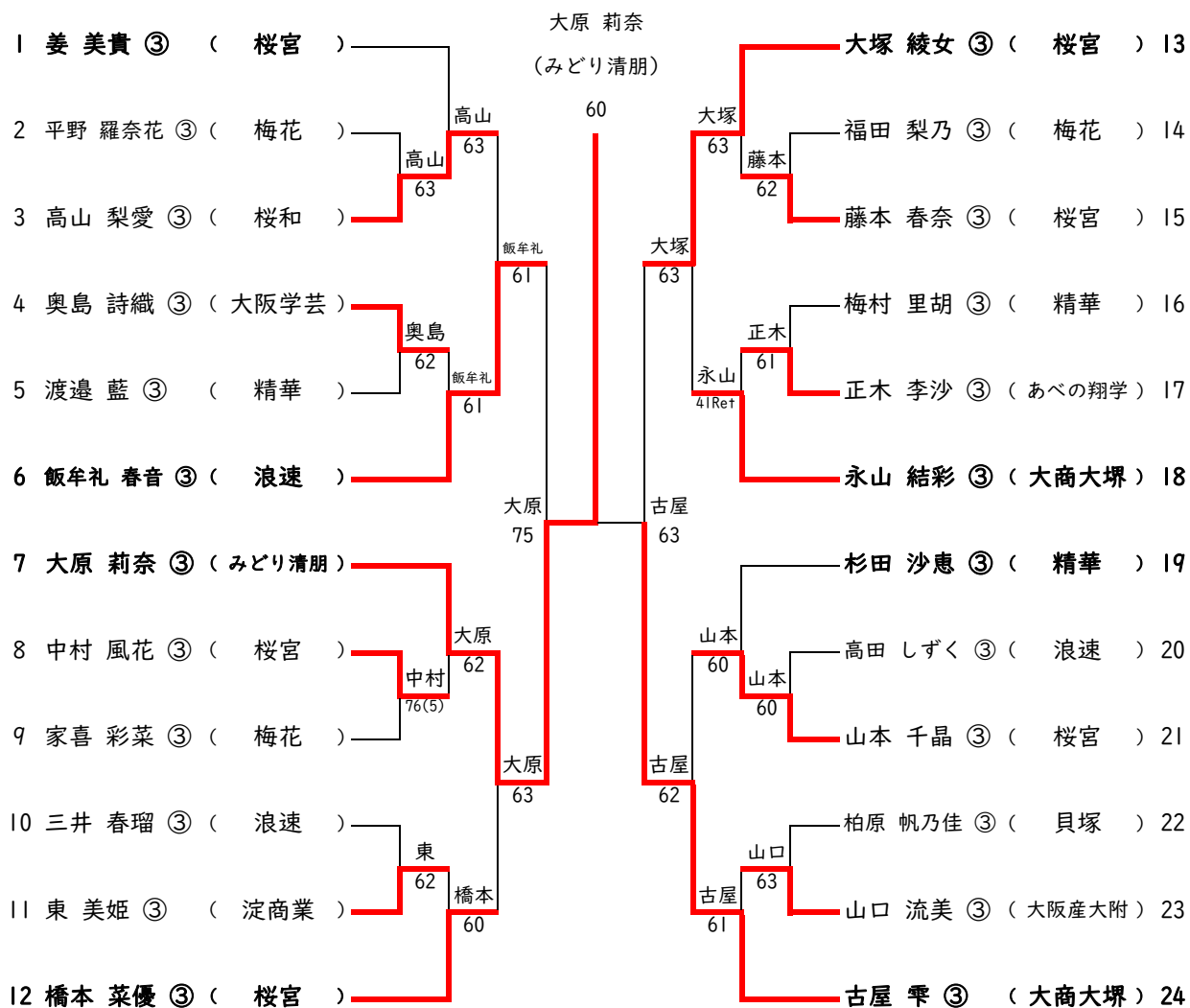
※補欠順位はポイントによる



3年生の部 BD
鶴見緑地庭球場



3年生の部 GS
鶴見緑地庭球場



3年生の部 GD
鶴見緑地庭球場

