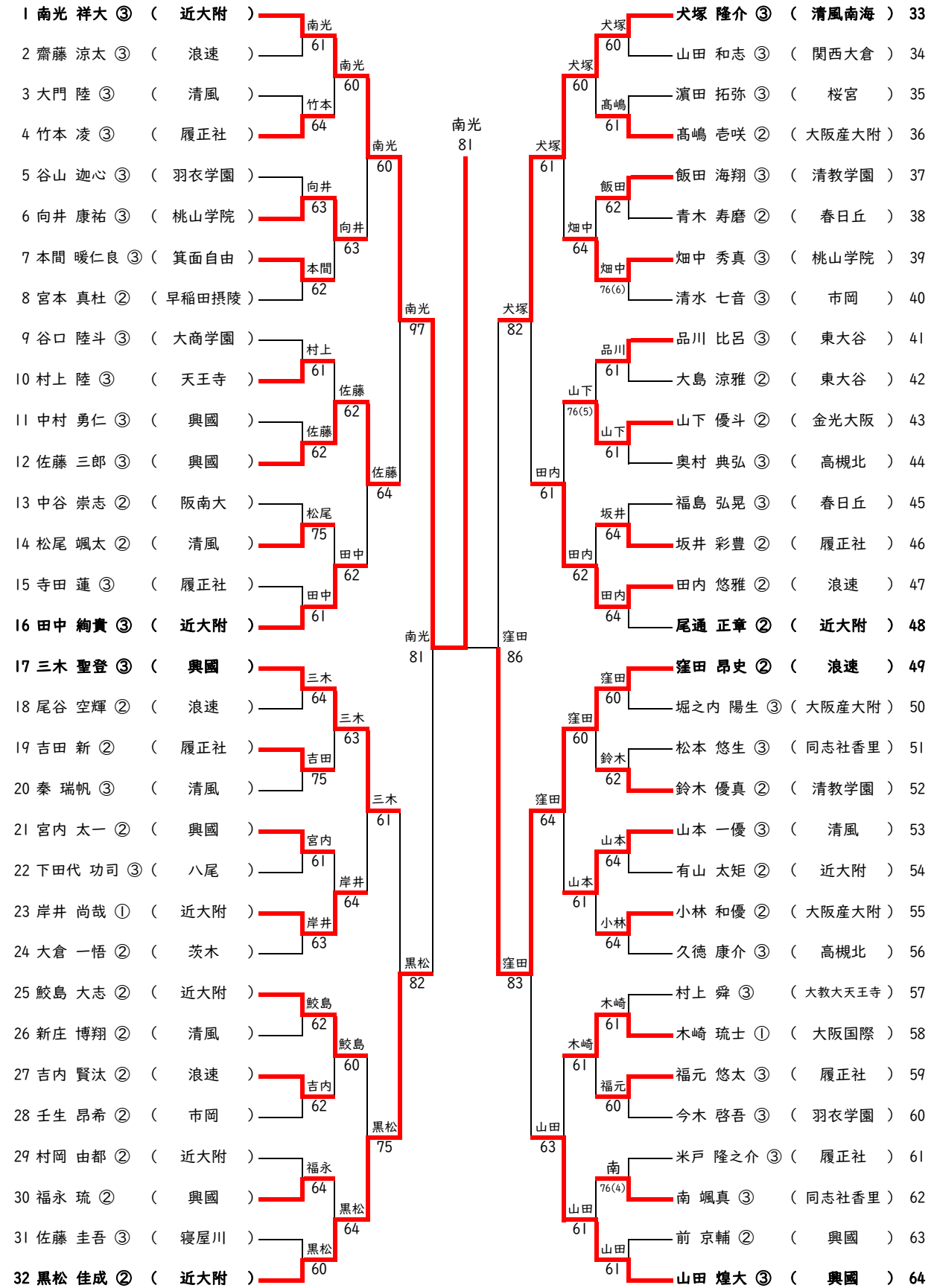


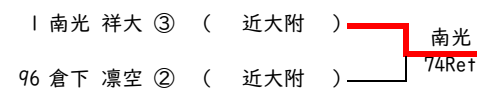
令和5年度 大阪高等学校春季テニス大会

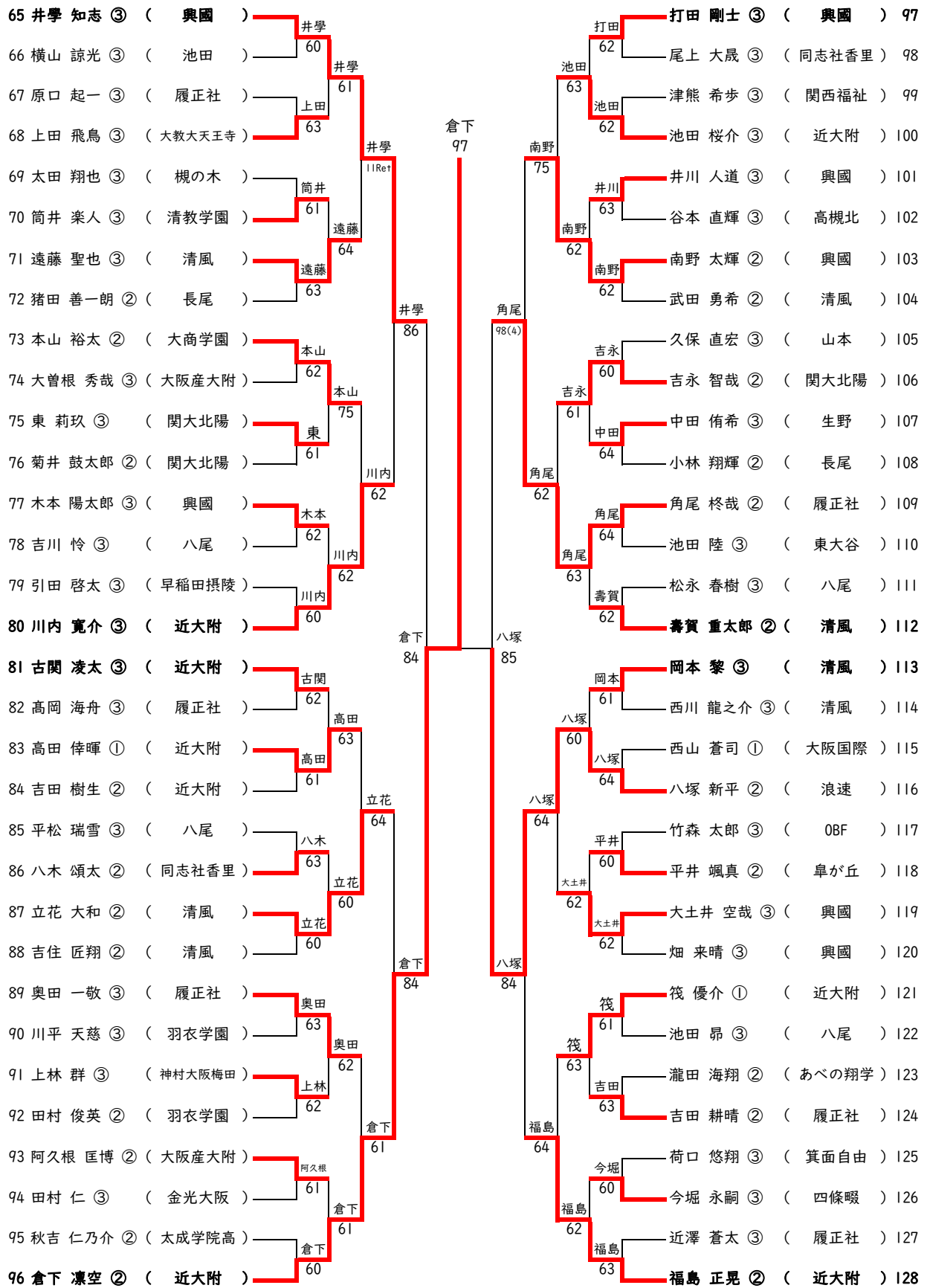
男子シングルス本戦

2023.4.16~23 於 MTP北村

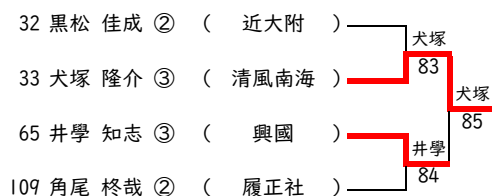


<決勝>





<第5代表決定戦>



令和5年度 大阪高等学校春季テニス大会

男子ダブルス本戦

2023.4.22~23 於 MTP北村

トーナメント表 (男子ダブルス本戦) 各ラウンドの対戦相手とスコアは赤字で表示されています。

- 1 南光 祥大 ③ (近大附) vs 南光 福島 (南光福島) 62
- 2 犬塚 隆介 ③ (清風南海) vs 南光 福島 (南光福島) 60
- 3 柏 俊輔 ③ (清風) vs 新庄 博翔 ② (清風) 60
- 4 塚本 遼 ② (高槻北) vs 塚本 (w.o.)
- 5 谷本 直輝 ③ (浪速) vs 田内 悠雅 ② (浪速) 60
- 6 奥村 典弘 ③ (浪速) vs 西野 榛人 ② (浪速) 62
- 7 田内 悠雅 ② (浪速) vs 西野 榛人 ② (浪速) 62
- 8 畑中 柚希 ③ (関西福祉) vs 津熊 希歩 ③ (関西福祉) 62
- 9 南 颯真 ③ (同志社香里) vs 八木 頌太 ② (同志社香里) 61
- 10 竹本 凌 ③ (履正社) vs 八木 頌太 ② (同志社香里) 63
- 11 近澤 蒼太 ③ (興國) vs 山田 煌大 ③ (興國) 63
- 12 中村 勇仁 ③ (清風) vs 中村 勇仁 ③ (清風) 63
- 13 吉住 匠翔 ② (同志社香里) vs 武田 勇希 ② (同志社香里) 61
- 14 浅田 一樹 ② (三国丘) vs 石田 恵大 ② (三国丘) 63
- 15 石田 恵大 ② (清教学園) vs 山地 創平 ③ (清教学園) 76(3)
- 16 平原 稜大 ③ (八尾) vs 大森 秀悟 ③ (八尾) 64
- 17 大森 秀悟 ③ (八尾) vs 松野 豪太 ② (八尾) 61
- 18 松野 豪太 ② (大阪産大附) vs 池田 昂 ③ (大阪産大附) 61
- 19 下田代 功司 ③ (近大附) vs 堀之内 陽生 ③ (近大附) 60
- 20 堀之内 陽生 ③ (近大附) vs 谷詰 暖人 ② (近大附) 60
- 21 田中 紉貴 ③ (興國) vs 川内 寛介 ③ (興國) 60
- 22 打田 剛士 ③ (近大附) vs 大土井 空哉 ③ (近大附) 60
- 23 村岡 由都 ② (近大附) vs 辻 圭亮 ② (近大附) 63
- 24 引田 啓太 ③ (早稲田摂陵) vs 平田 海人 ③ (早稲田摂陵) 64
- 25 南野 太輝 ② (興國) vs 福永 琉 ② (興國) 62
- 26 福永 琉 ② (興國) vs 宮内 太一 ② (興國) 62
- 27 宮内 太一 ② (生野) vs 前 京輔 ② (生野) 62
- 28 前 京輔 ② (金光大阪) vs 中田 侑希 ③ (金光大阪) 76(3)
- 29 中田 侑希 ③ (清風) vs 秋山 獅紋 ③ (清風) 64
- 30 田村 仁 ③ (清風) vs 山下 優斗 ② (清風) 64
- 31 西川 龍之介 ③ (興國) vs 秦 瑞帆 ③ (興國) 64
- 32 佐藤 三郎 ③ (興國) vs 畑 来晴 ③ (興國) 64
- 33 畑 来晴 ③ (履正社) vs 角尾 柊哉 ② (履正社) 61
- 34 吉田 耕晴 ② (あべの翔学) vs 瀧田 海翔 ② (あべの翔学) 61
- 35 瀧田 海翔 ② (桜宮) vs 飛田 駿佑 ③ (桜宮) 76(4)
- 36 瀧田 海翔 ② (近大附) vs 加藤 拓弥 ③ (近大附) 75
- 37 高田 倅暉 ① (近大附) vs 加藤 拓弥 ③ (近大附) 75
- 38 木村 拓馬 ① (帝塚山泉ヶ丘) vs 高田 倅暉 ① (帝塚山泉ヶ丘) 60
- 39 高岡 柊介 ② (八尾) vs 藤原 拓人 ② (八尾) 75
- 40 松永 春樹 ③ (浪速) vs 大西 正悟 ③ (浪速) 61
- 41 吉内 賢汰 ② (浪速) vs 尾谷 空輝 ② (浪速) 61
- 42 窪田 八塚 ② (浪速) vs 窪田 昂史 ② (浪速) 33
- 43 窪田 八塚 ② (天王寺) vs 窪田 昂史 ② (天王寺) 34
- 44 窪田 八塚 ② (履正社) vs 窪田 昂史 ② (履正社) 35
- 45 窪田 八塚 ② (浪速) vs 窪田 昂史 ② (浪速) 36
- 46 窪田 八塚 ② (清風) vs 窪田 昂史 ② (清風) 37
- 47 窪田 八塚 ② (履正社) vs 窪田 昂史 ② (履正社) 38
- 48 窪田 八塚 ② (寝屋川) vs 窪田 昂史 ② (寝屋川) 39
- 49 窪田 八塚 ② (近大附) vs 窪田 昂史 ② (近大附) 40
- 50 窪田 八塚 ② (履正社) vs 窪田 昂史 ② (履正社) 41
- 51 窪田 八塚 ② (八尾) vs 窪田 昂史 ② (八尾) 42
- 52 窪田 八塚 ② (近大附) vs 窪田 昂史 ② (近大附) 43
- 53 窪田 八塚 ② (羽衣学園) vs 窪田 昂史 ② (羽衣学園) 44
- 54 窪田 八塚 ② (春日丘) vs 窪田 昂史 ② (春日丘) 45
- 55 窪田 八塚 ② (興國) vs 窪田 昂史 ② (興國) 46
- 56 窪田 八塚 ② (同志社香里) vs 窪田 昂史 ② (同志社香里) 47
- 57 窪田 八塚 ② (近大附) vs 窪田 昂史 ② (近大附) 48
- 58 窪田 八塚 ② (近大附) vs 窪田 昂史 ② (近大附) 49
- 59 窪田 八塚 ② (桃山学院) vs 窪田 昂史 ② (桃山学院) 50
- 60 窪田 八塚 ② (清風) vs 窪田 昂史 ② (清風) 51
- 61 窪田 八塚 ② (履正社) vs 窪田 昂史 ② (履正社) 52
- 62 窪田 八塚 ② (大阪産大附) vs 窪田 昂史 ② (大阪産大附) 53
- 63 窪田 八塚 ② (東大谷) vs 窪田 昂史 ② (東大谷) 54
- 64 窪田 八塚 ② (箕面) vs 窪田 昂史 ② (箕面) 55
- 65 窪田 八塚 ② (清風) vs 窪田 昂史 ② (清風) 56
- 66 窪田 八塚 ② (清風) vs 窪田 昂史 ② (清風) 57
- 67 窪田 八塚 ② (同志社香里) vs 窪田 昂史 ② (同志社香里) 58
- 68 窪田 八塚 ② (近大附) vs 窪田 昂史 ② (近大附) 59
- 69 窪田 八塚 ② (阜が丘) vs 窪田 昂史 ② (阜が丘) 60
- 70 窪田 八塚 ② (大商学園) vs 窪田 昂史 ② (大商学園) 61
- 71 窪田 八塚 ② (清教学園) vs 窪田 昂史 ② (清教学園) 62
- 72 窪田 八塚 ② (清教学園) vs 窪田 昂史 ② (清教学園) 63
- 73 窪田 八塚 ② (興國) vs 窪田 昂史 ② (興國) 64

<第2代表決定戦>

南光 祥大 ③ (近大附) vs 南光 福島 (南光福島)

17 打田 剛士 ③ (興國) vs 打田 剛士 ③ (興國)

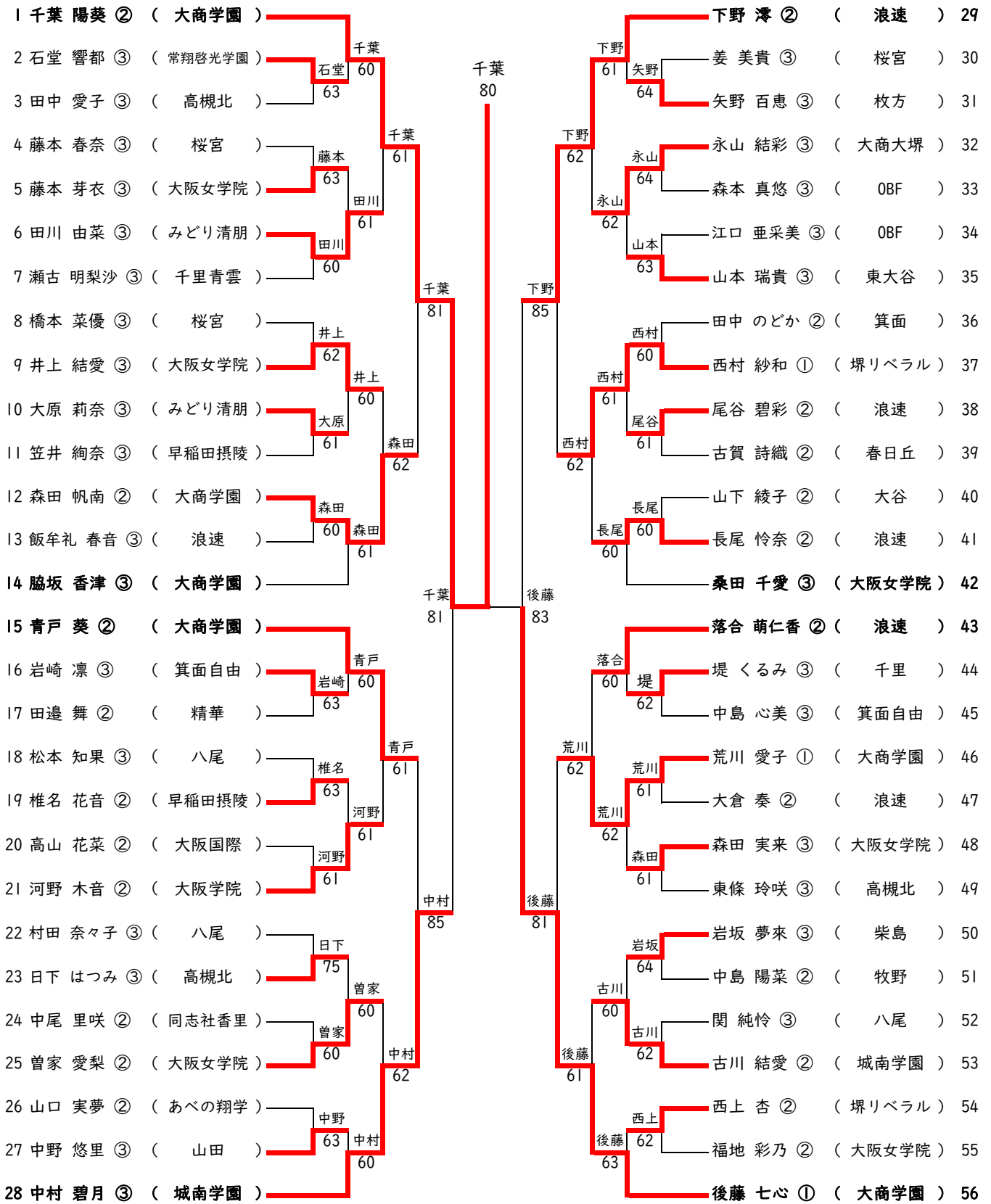
64 井學 知志 ③ (興國) vs 三木 聖登 ③ (興國) 83

対戦済

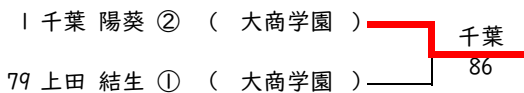
令和5年度 大阪高等学校春季テニス大会

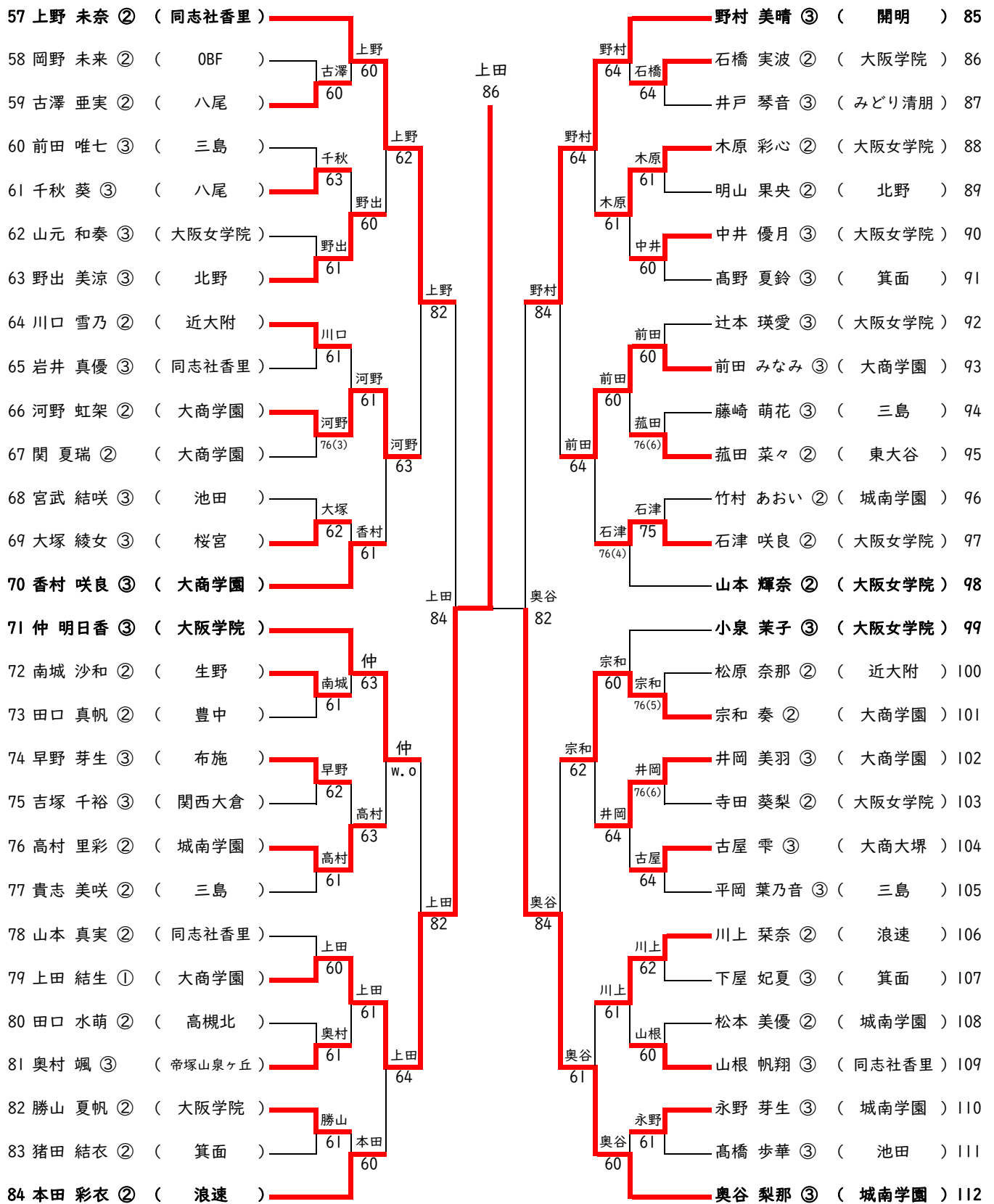
女子シングルス本戦

2023. 4. 16~23 於 蜻蛉池公園テニス村



<決勝>



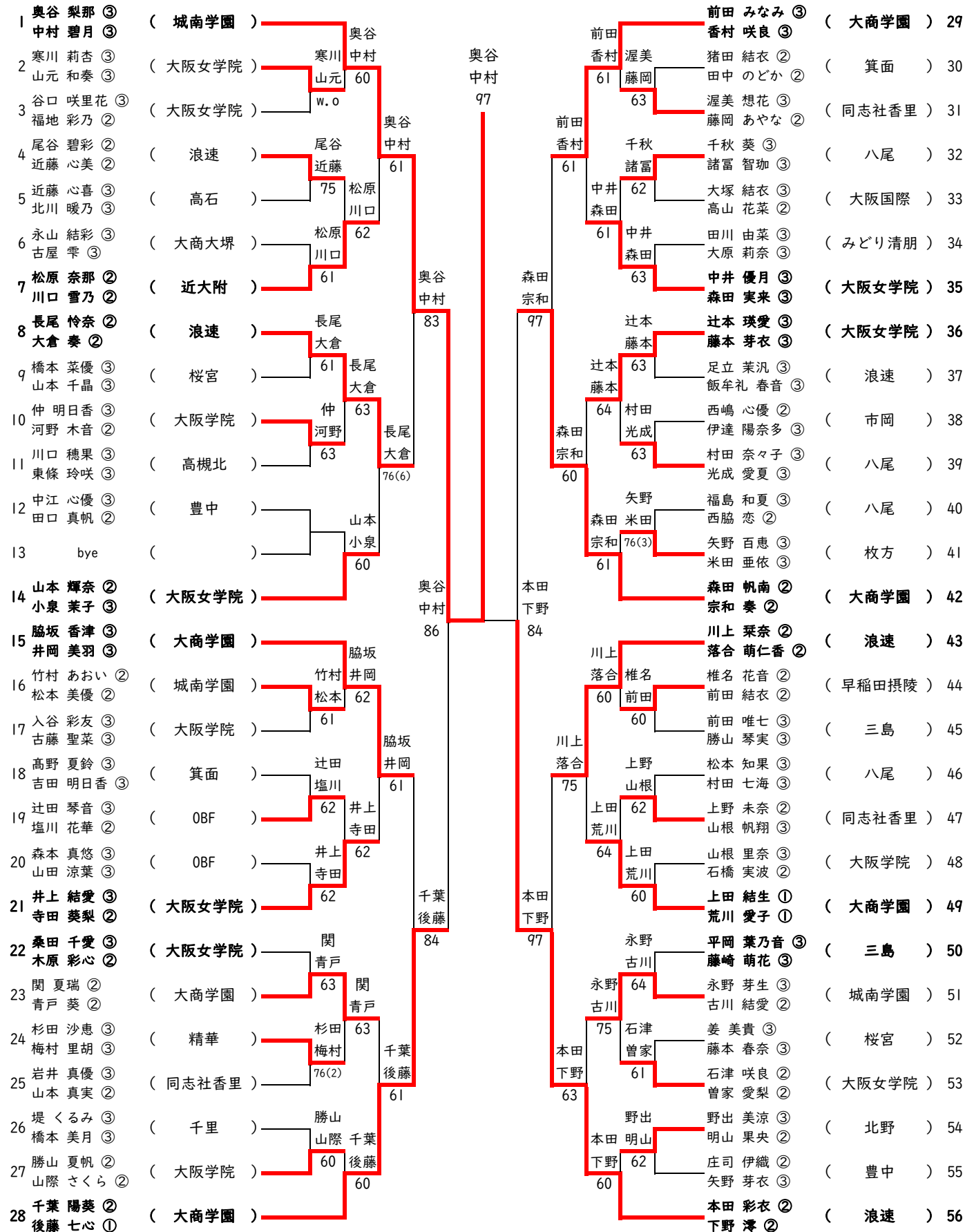


令和5年度 大阪高等学校春季テニス大会

女子ダブルス本戦

2023.4.22~23

於 蜻蛉池公園テニス村



<第2代表決定戦>

