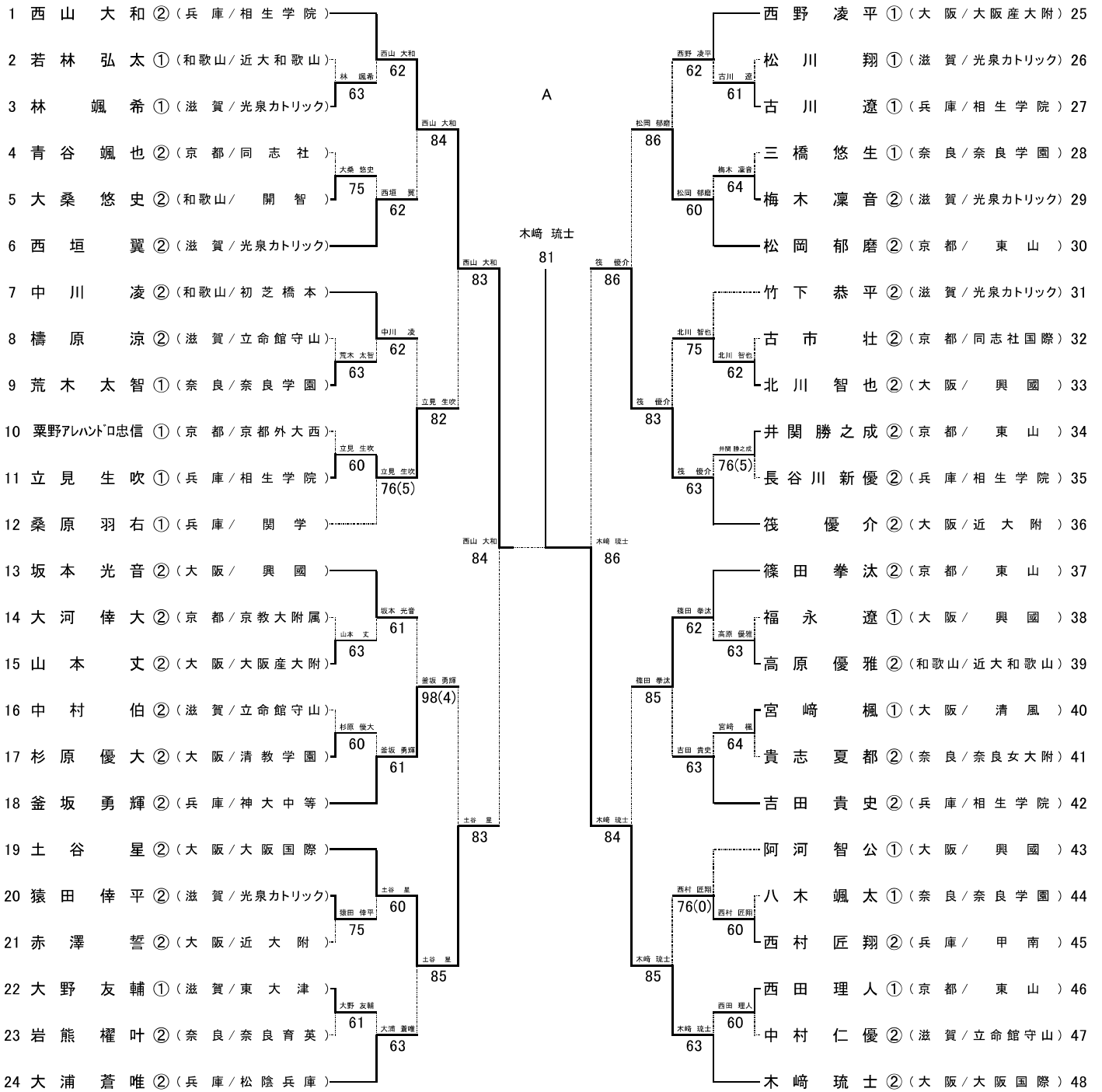


2024年度 近畿高等学校テニス大会

男子シングルス

令和6年9月14日～9月16日
神戸総合運動公園テニスコート他



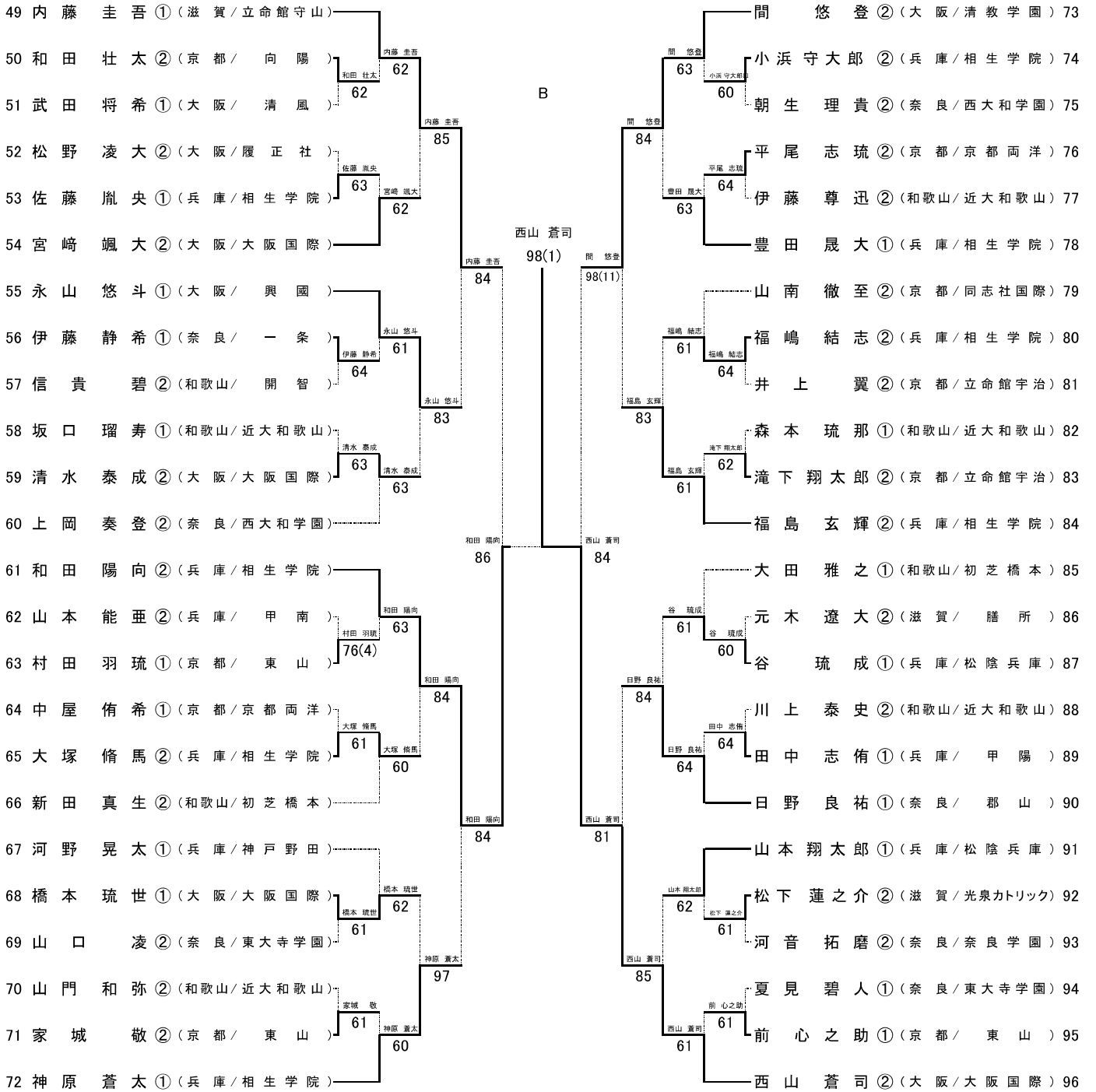
シード順位			
1 西山 大和	② (兵庫/相生学院)	7 間 悠登	② (大阪/清教学園)
2 西山 蒼司	② (大阪/大阪国際)	8 大浦 蒼唯	② (兵庫/松陰兵庫)
3 内藤 圭吾	① (滋賀/立命館守山)	9 筏 優介	② (大阪/近大附)
4 木崎 琉士	② (大阪/大阪国際)	10 坂本 光音	② (大阪/興國)
5 西野 凌平	① (大阪/大阪産大附)	11 福島 玄輝	② (兵庫/相生学院)
6 神原 蒼太	① (兵庫/相生学院)	12 和田 陽向	② (兵庫/相生学院)
		13 桑原 羽右	① (兵庫/関学)
		14 大田 雅之	① (和歌山/初芝橋本)
		15 篠田 拳汰	② (京都/東山)
		16 上岡 奏登	② (奈良/西大和学園)

※大会会場の住所・電話番号の案内
神戸総合運動公園テニスコート
〒654-0163 神戸市須磨区緑台
Tel 078-794-0911

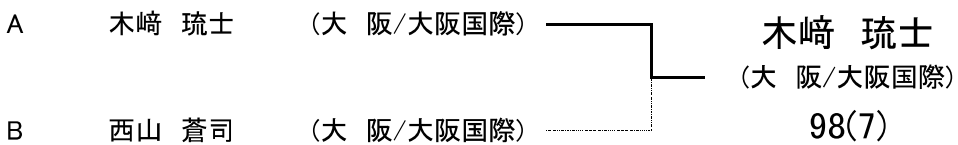
2024年度 近畿高等学校テニス大会

男子シングルス

令和6年9月14日～9月16日
神戸総合運動公園テニスコート他



優勝

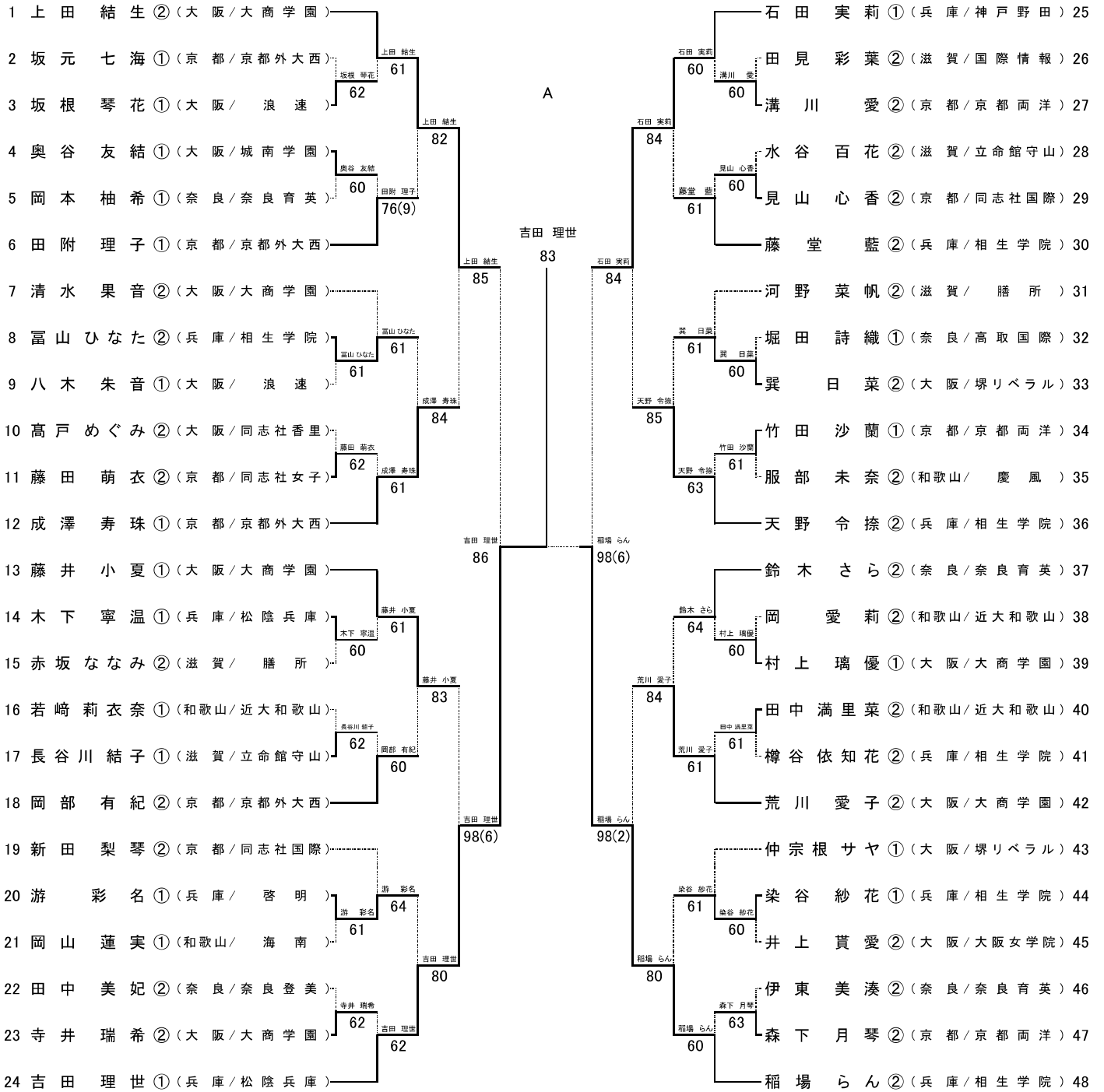


2024年度 近畿高等学校テニス大会

女子シングルス

令和6年9月14日～9月16日

神戸総合運動公園テニスコート



シード順位

- | | | |
|-----------------------|------------------------|-------------------------|
| 1 上田 結生 (2) (大阪/大商学園) | 7 吉田 理世 (1) (兵庫/松陰兵庫) | 13 吉野 寿桃 (1) (奈良/奈良育英) |
| 2 後藤 七心 (2) (大阪/大商学園) | 8 奥出 彩帆 (1) (兵庫/相生学院) | 14 成澤 寿珠 (1) (京都/京都外大西) |
| 3 稲場 らん (2) (兵庫/相生学院) | 9 上田 莉恋 (1) (兵庫/相生学院) | 15 鈴木 さら (2) (奈良/奈良育英) |
| 4 坂井 心優 (2) (和歌山/慶風) | 10 窪田 結衣 (1) (大阪/大商学園) | 16 田中 花菜 (1) (滋賀/東大津) |
| 5 石田 実莉 (1) (兵庫/神戸野田) | 11 藤井 小夏 (1) (大阪/大商学園) | |
| 6 五島 宇莉 (1) (兵庫/神戸野田) | 12 天野 令捺 (2) (兵庫/相生学院) | |

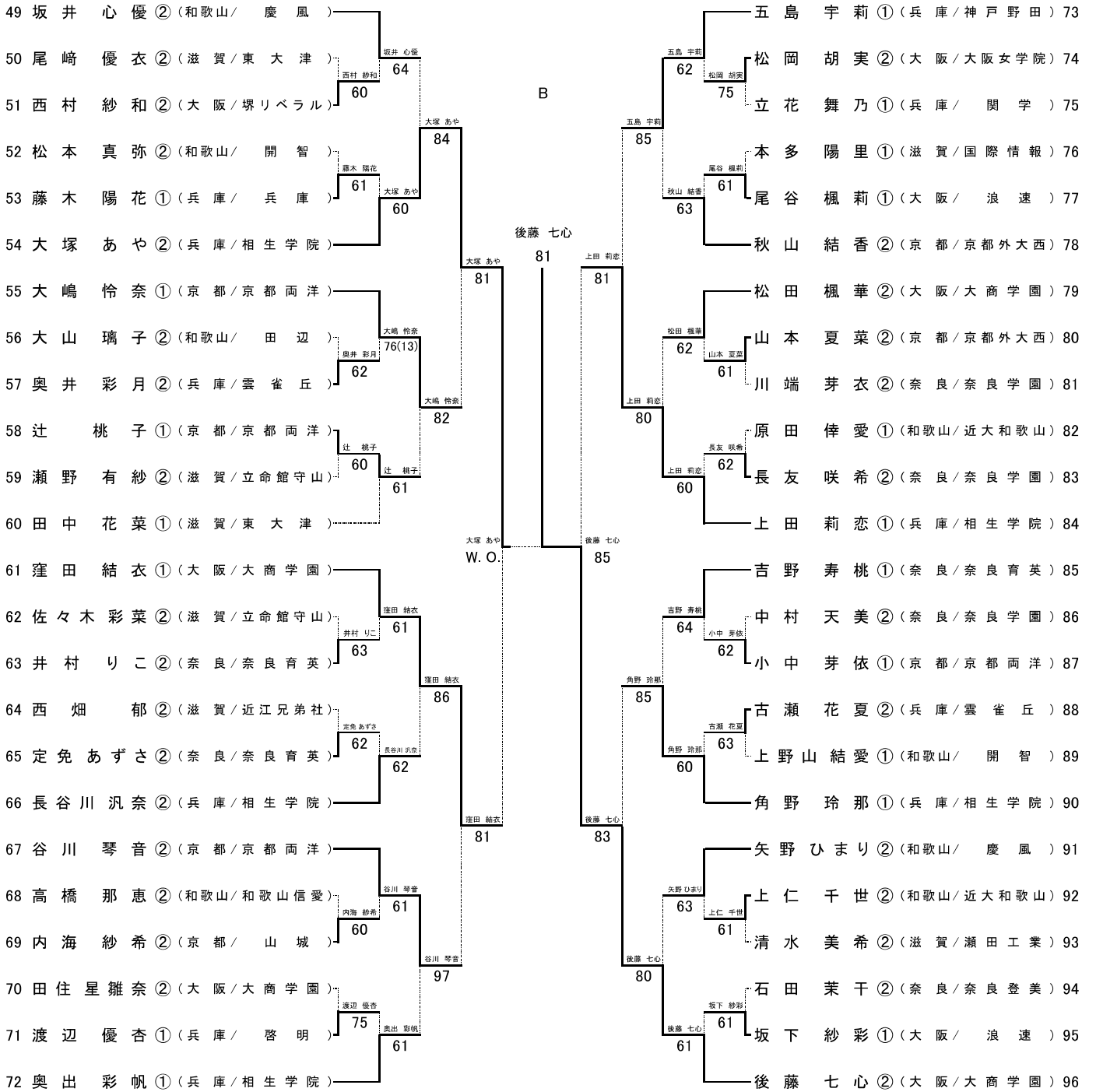
※大会会場の住所・電話番号の案内
 神戸総合運動公園テニスコート
 〒654-0163 神戸市須磨区緑台
 Tel 078-794-0911

2024年度 近畿高等学校テニス大会

女子シングルス

令和6年9月14日～9月16日

神戸総合運動公園テニスコート



優勝

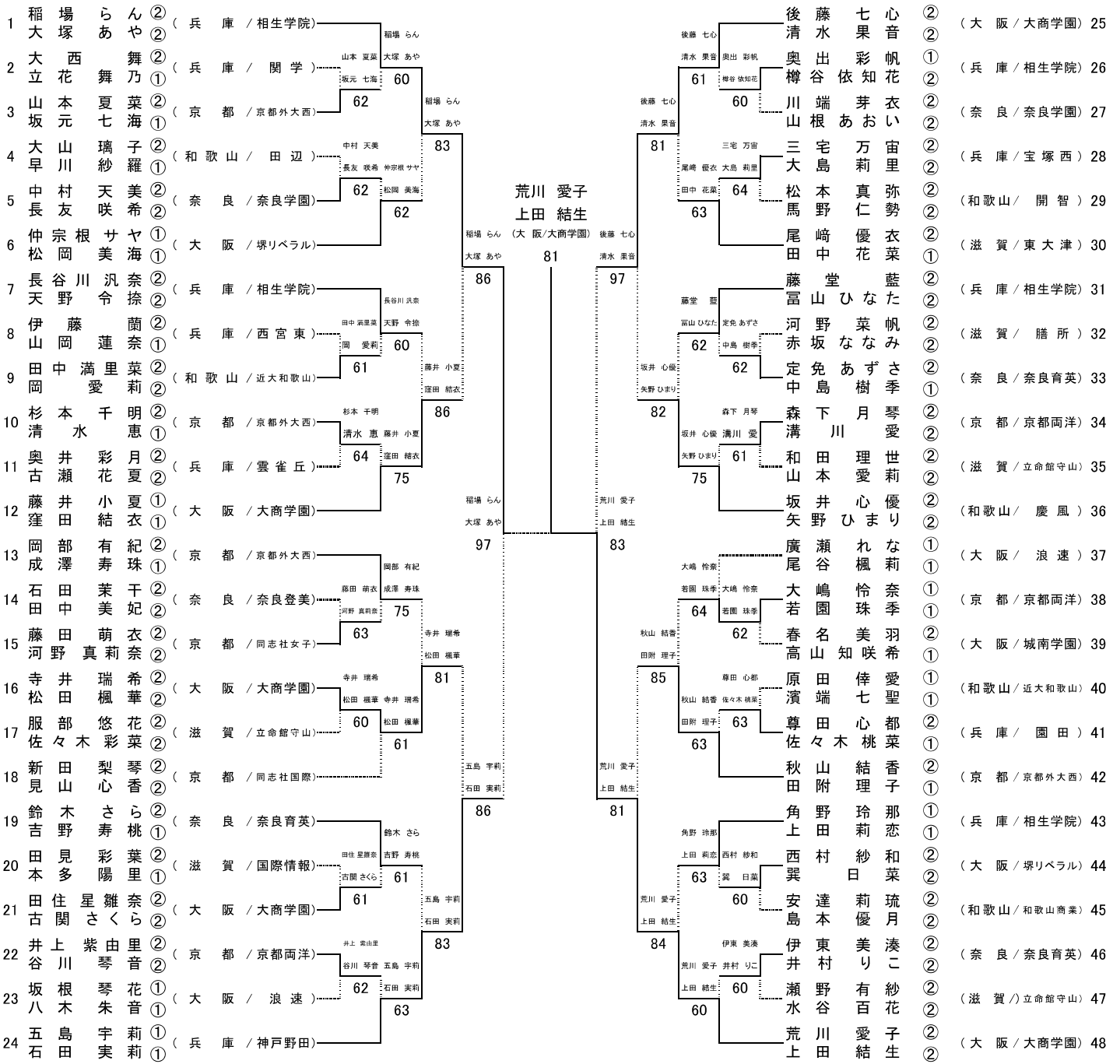
A 吉田 理世 (兵庫/松陰兵庫) ————— 吉田 理世 (兵庫/松陰兵庫)

B 後藤 七心 (大阪/大商学園) ————— 86

2024年度 近畿高等学校テニス大会

女子ダブルス

令和6年9月14日～9月16日
神戸総合運動公園テニスコート



シード順位

- | | | | | | | | | | | | |
|--------------------|--------------------|-------------------|-------------------|--------------------|-------------------|------------------|--------------------|--------------------|--------------------|--------------------|--------------------|
| 1 稲場らん (兵庫/相生学院) | 2 大塚あや (兵庫/相生学院) | 3 荒川愛子 (大阪/大商学園) | 4 上田結生 (大阪/大商学園) | 5 後藤七心 (大阪/大商学園) | 6 清水果音 (大阪/大商学園) | 7 五島宇莉 (兵庫/神戸野田) | 8 石田実莉 (兵庫/神戸野田) | 9 坂井心優 (和歌山/慶風) | 10 矢野ひまり (和歌山/慶風) | 11 角野玲那 (兵庫/相生学院) | 12 上田莉恋 (兵庫/相生学院) |
| 13 岡部有紀 (京都/京都外大西) | 14 成澤寿珠 (京都/京都外大西) | 15 鈴木さら (奈良/奈良育英) | 16 吉野寿桃 (奈良/奈良育英) | 17 長谷川汎奈 (兵庫/相生学院) | 18 天野令捺 (兵庫/相生学院) | 19 藤堂藍 (兵庫/相生学院) | 20 富山ひなた (兵庫/相生学院) | 21 秋山結香 (京都/京都外大西) | 22 田附理子 (京都/京都外大西) | 23 新田梨琴 (京都/同志社国際) | 24 見山心香 (京都/同志社国際) |