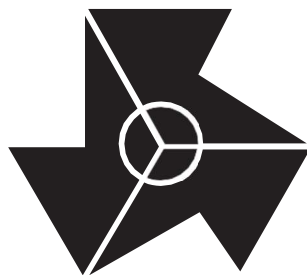


2026（令和8）年度
大阪高等学校春季テニス大会

2026（令和8）年4月2日～5月10日

マリンテニスパーク北村・蜻蛉池公園
ミズノスポーツプラザ舞洲・各学校テニスコート



大阪高等学校体育連盟テニス部

男子本戦結果詳細

1回戦

大阪国際		○ 3-0 ●	常翔啓光学園	
D	梅田真至 ② No.3 大塚弦 ③ No.4	○ 60 ●	中曾称叶翔 ② No.2 石田将大 ① No.5	
S1	中富奏太 ② No.1	○ 60 ●	藤井柊 ② No.1	
S2	安藤大貴 ② No.5	○ 60 ●	樋口弘誠 ③ No.3	

大成学院高		● 1-2 ○	八尾	
D	上田和海 ② No.3 名越翔輝 ② No.4	● 36 ○	山本大駕 ③ No.2 吉田和生 ② No.5	
S1	坂本龍哉 ② No.1	● 57 ○	松本暖生 ③ No.1	
S2	森岡竜也 ③ No.2	○ 64 ●	吉田健吾 ② No.4	

東大谷		○ 3-0 ●	あべの翔学	
D	増田道興 ③ No.3 馬場洗希 ③ No.4	○ 61 ●	鈴木虎鉄 ② No.3 松澤喜一 ③ No.4	
S1	寺田樹生 ③ No.1	○ 76(4) ●	吉田遼真 ③ No.1	
S2	上野直哉 ③ No.2	○ 64 ●	山本瑞貴 ② No.2	

箕面		● 1-2 ○	大阪星光学院	
D	伊藤颯泰 ③ No.4 表利学 ③ No.5	● 57 ○	岩阪泰志 ③ No.3 作野蒼造 ③ No.4	
S1	石井大輔 ③ No.1	● 46 ○	奥村惺 ③ No.1	
S2	坂本洗樹 ③ No.2	○ 63 ●	藤島一樹 ② No.2	

大阪産大附		○ 2-1 ●	生野	
D	三木涼太 ③ No.4 阿部登羽 ① No.5	● 46 ○	山本瑞貴 ③ No.1 高村透真 ② No.4	
S1	小林奏 ③ No.2	○ 61 ●	龍野昊貴 ③ No.3	
S2	金田虎之介 ② No.3	○ 63 ●	西通昌輝 ③ No.5	

豊中		○ 2-1 ●	桜宮	
D	門野結斗 ③ No.2 鷲尾環太 ③ No.3	● 26 ○	中山堅仁 ③ No.1 井川元暉 ① No.4	
S1	友重咲太郎 ③ No.1	○ 61 ●	坂川青 ③ No.2	
S2	藤村康生 ③ No.4	○ 61 ●	北川真央 ③ No.3	

大教大池田		○ 3-0 ●	大阪青凌	
D	堀田颯人 ③ No.3 前田克斗 ② No.4	○ 61 ●	森川瑛太 ② No.3 壺井智史 ① No.4	
S1	黒田大晴 ② No.1	○ 62 ●	宮城桜太郎 ③ No.1	
S2	鬼塚蒼 ③ No.2	○ 62 ●	近藤諒 ② No.2	

桃山学院		● 0-3 ○	清風	
D	坂本都登 ② No.2 中田一郎 ② No.3	● 46 ○	宮崎楓 ③ No.1 野村悠人 ③ No.5	
S1	吉川和志 ② No.1	● 16 ○	山口慶二 ① No.2	
S2	藤川惺響 ② No.4	● 26 ○	建川泰雅 ② No.3	

履正社		○ 3-0 ●	同志社香里	
D	道重平 ① No.4 藤本蓮斗 ③ No.5	○ 62 ●	渋谷頼汰 ② No.3 黒田大晴 ③ No.5	
S1	勘代悠生 ② No.1	○ 62 ●	都築陽人 ② No.1	
S2	藤井琉太郎 ③ No.2	○ 64 ●	岩城俊祐 ② No.2	

山本		● 0-3 ○	春日丘	
D	釜本祐希 ③ No.4 里颯隼 ② No.5	● 46 ○	飯牟礼奏斗 ② No.3 兒玉愛貴 ③ No.4	
S1	永井大希 ③ No.1	● 06 ○	榎木琢磨 ③ No.1	
S2	高橋快人 ③ No.3	● 16 ○	喜岡大輔 ② No.2	

三国丘		● 0-3 ○	三島	
D	高松柊平 ③ No.3 本崎颯馬 ③ No.4	● 46 ○	山口大希 ② No.1 中村龍治 ③ No.4	
S1	上田昉太郎 ③ No.1	● 16 ○	野口和輝 ③ No.3	
S2	山本幸輝 ③ No.2	● 36 ○	川鍋桐生 ② No.5	

清教学園		● 0-3 ○	浪速	
D	松野真太郎 ② No.1 大坪優斗 ① No.4	● 46 ○	井ノ口稜人 ③ No.2 川端琥南 ① No.5	
S1	林恒介 ① No.2	● 06 ○	小林良輔 ② No.1	
S2	鈴木智也 ① No.5	● 16 ○	前田亮哉 ① No.3	

近大附		○ 3-0 ●	明星	
D	田畑竜輝 ③ No.3 井内啓士朗 ② No.4	○ 60 ●	青木淳 ③ No.3 岩谷悠人 ③ No.5	
S1	オスバリ史門 ③ No.2	○ 60 ●	岩井槍志 ③ No.1	
S2	尾之内順平 ① No.5	○ 60 ●	河合泰良 ③ No.2	

OKIS		● 0-3 ○	関大北陽	
D	辻亨祐 ① No.4 小林李齊 ② No.5	● 06 ○	横田圭吾 ③ No.2 坂本悠莉 ② No.4	
S1	大江圭人 ③ No.1	● 26 ○	岩井瑛杜 ③ No.1	
S2	久富尊琉 ③ No.2	● 26 ○	胡井麗音 ③ No.3	

天王寺		● 0-3 ○	高槻北	
D	小橋英介 ③ No.1 三村圭世 ③ No.2	● 16 ○	山下奏仁 ③ No.2 渡邊真吾 ③ No.3	
S1	米倉悠斗 ③ No.3	● 36 ○	石崎桐馬 ② No.1	
S2	石川晃明 ② No.4	● 36 ○	長田鼓太郎 ③ No.5	

泉北		● 0-3 ○	興國	
D	吉松晴瑠 ③ No.3 山口樹吹 ③ No.5	● 16 ○	首鼓太郎 ③ No.4 植田瑛仁 ② No.5	
S1	西畑春輝 ③ No.1	● 16 ○	福永遼 ③ No.2	
S2	田中大志 ③ No.4	● 06 ○	阿河智公 ③ No.3	

2回戦

	大阪国際		○ 3-0 ●	八尾	
D	中富 奏太 ② 安藤 大貴 ②	No.1 No.5	○ 60 ●	山本 大駕 ③ 吉田 和生 ②	No.2 No.5
S1	橋本 琉世 ③	No.2	○ 60 ●	松本 暖生 ③	No.1
S2	梅田 真至 ②	No.3	○ 60 ●	吉田 健吾 ②	No.4

	東大谷		● 0-2 ○	大阪星光学院	
D	増田 道興 ③ 馬場 洗希 ③	No.3 No.4	● 36 ○	岩阪 泰志 ③ 作野 蒼造 ③	No.3 No.4
S1	寺田 樹生 ③	No.1	● 16 ○	奥村 惺 ③	No.1
S2	上野 直哉 ③	No.2	23打ち切り	藤島 一樹 ②	No.2

	大阪産大附		○ 3-0 ●	豊中	
D	金田 虎之介 ② 阿部 登羽 ①	No.3 No.5	○ 61 ●	門野 結斗 ③ 鷺尾 環太 ③	No.2 No.3
S1	西野 凌平 ③	No.1	○ 61 ●	友重 咲太郎 ③	No.1
S2	小林 奏 ③	No.2	○ 61 ●	藤村 康生 ③	No.4

	大教大池田		● 0-3 ○	清風	
D	黒田 大晴 ② 鬼塚 蒼 ③	No.1 No.2	● 57 ○	宮崎 楓 ③ 野村 悠人 ③	No.1 No.5
S1	堀田 颯人 ③	No.3	● 06 ○	山口 慶二 ①	No.2
S2	前田 克斗 ②	No.4	● 06 ○	建川 泰雅 ②	No.3

	履正社		○ 2-1 ●	春日丘	
D	道重 平 ① 藤本 蓮斗 ③	No.4 No.5	○ 61 ●	飯牟礼 奏斗 ② 兒玉 愛貴 ③	No.3 No.4
S1	勘代 悠生 ②	No.1	○ 63 ●	榎木 琢磨 ③	No.1
S2	藤井 琉太郎 ③	No.2	● 06 ○	喜岡 大輔 ②	No.2

	三島		● 0-2 ○	浪速	
D	山口 大希 ② 中村 龍治 ③	No.1 No.4	● 06 ○	北村 斗輝 ① 川端 琥南 ①	No.4 No.5
S1	野口 和輝 ③	No.3	● 06 ○	井ノ口 稜人 ③	No.2
S2	川鍋 桐生 ②	No.5	03打ち切り	前田 亮哉 ①	No.3

	近大附		○ 2-0 ●	関大北陽	
D	田畑 竜輝 ③ 井内 啓士朗 ②	No.3 No.4	○ 64 ●	岩井 瑛杜 ③ 胡井 麗音 ③	No.1 No.3
S1	坂口 侑来 ②	No.1	○ 60 ●	横田 圭吾 ③	No.2
S2	オスバリ 史門 ③	No.2	30打ち切り	坂本 悠莉 ②	No.4

	高槻北		● 0-2 ○	興國	
D	山下 奏仁 ③ 渡邊 真吾 ③	No.2 No.3	● 16 ○	永山 悠斗 ③ 福永 遼 ③	No.1 No.2
S1	石崎 桐馬 ②	No.1	● 06 ○	阿河 智公 ③	No.3
S2	長田 鼓太郎 ③	No.5	11打ち切り	菅 鼓太郎 ③	No.4

準々決勝

	大阪国際		○ 2-0 ●	大阪星光学院	
D	中富 奏太 ② 安藤 大貴 ②	No.1 No.5	○ 80 ●	岩阪 泰志 ③ 作野 蒼造 ③	No.3 No.4
S1	橋本 琉世 ③	No.2	74打ち切り	奥村 惺 ③	No.1
S2	梅田 真至 ②	No.3	○ 84 ●	藤島 一樹 ②	No.2

	大阪産大附		● 1-2 ○	清風	
D	金田 虎之介 ② 阿部 登羽 ①	No.3 No.5	● 48 ○	宮崎 楓 ③ 野村 悠人 ③	No.1 No.5
S1	西野 凌平 ③	No.1	○ 85 ●	山口 慶二 ①	No.2
S2	小林 奏 ③	No.2	● 68 ○	建川 泰雅 ②	No.3

	履正社		● 0-3 ○	浪速	
D	道重 平 ① 藤本 蓮斗 ③	No.4 No.5	● 48 ○	井ノ口 稜人 ③ 川端 琥南 ①	No.2 No.5
S1	勘代 悠生 ②	No.1	● 28 ○	小林 良輔 ②	No.1
S2	藤井 琉太郎 ③	No.2	● 28 ○	前田 亮哉 ①	No.3

	近大附		● 0-2 ○	興國	
D	田畑 竜輝 ③ 井内 啓士朗 ②	No.3 No.4	● 28 ○	福永 遼 ③ 阿河 智公 ③	No.2 No.3
S1	坂口 侑来 ②	No.1	● 48 ○	永山 悠斗 ③	No.1
S2	オスバリ 史門 ③	No.2	66打ち切り	菅 鼓太郎 ③	No.4

準決勝

	大阪国際		○ 2-0 ●	清風	
D	中富 奏太 ② 安藤 大貴 ②	No.1 No.5	○ 84 ●	宮崎 楓 ③ 野村 悠人 ③	No.1 No.5
S1	橋本 琉世 ③	No.2	○ 85 ●	山口 慶二 ①	No.2
S2	梅田 真至 ②	No.3	56打ち切り	建川 泰雅 ②	No.3

	浪速		○ 2-1 ●	興國	
D	井ノ口 稜人 ③ 川端 琥南 ①	No.2 No.5	● 48 ○	福永 遼 ③ 阿河 智公 ③	No.2 No.3
S1	小林 良輔 ②	No.1	○ 83 ●	永山 悠斗 ③	No.1
S2	前田 亮哉 ①	No.3	○ 86 ●	菅 鼓太郎 ③	No.4

決勝

	大阪国際		○ 3-0 ●	浪速	
D	中富 奏太 ② 安藤 大貴 ②	No.1 No.5	○ 85 ●	北村 斗輝 ① 川端 琥南 ①	No.4 No.5
S1	橋本 琉世 ③	No.2	○ 84 ●	小林 良輔 ②	No.1
S2	梅田 真至 ②	No.3	○ 83 ●	前田 亮哉 ①	No.3

順位戦

	清風		○ 2-0 ●	興國	
D	建川 泰雅 ② 野村 悠人 ③	No.3 No.5	88打ち切り	福永 遼 ③ 阿河 智公 ③	No.2 No.3
S1	宮崎 楓 ③	No.1	○ 84 ●	永山 悠斗 ③	No.1
S2	山口 慶二 ①	No.2	○ 84 ●	菅 鼓太郎 ③	No.4

第2代表決定戦

	清風		● 1-2 ○	浪速	
D	建川 泰雅 ② 野村 悠人 ③	No.3 No.5	● 28 ○	井ノ口 稜人 ③ 川端 琥南 ①	No.2 No.5
S1	宮崎 楓 ③	No.1	● 68 ○	小林 良輔 ②	No.1
S2	山口 慶二 ①	No.2	○ 82 ●	前田 亮哉 ①	No.3

《インターハイ出場校》

第1代表	大阪国際高等学校
第2代表	浪速高等学校
補欠	清風高等学校

女子本戦結果詳細

1回戦

	大商学園	○ 3-0 ●	東大谷
D	藤井小夏③ 村上璃優③	No.4 No.5	○ 60 ● 川端千鶴③ 近藤真央③
S1	大西瑠歌②	No.2	○ 60 ● 阿佐伊佳菜③
S2	森下日葵①	No.3	○ 60 ● 香西杏奈②

	生野	● 1-2 ○	大冠
D	中村さくら③ 前田奈南③	No.3 No.4	● 36 ○ 前岡美優③ 橋本乃愛③
S1	野村佳永③	No.1	● 36 ○ 森中滯②
S2	堰口優莉②	No.2	○ 62 ● 君塚絢音②

	高槻北	● 0-3 ○	関大北陽
D	小川凜③ 村山真美③	No.3 No.5	● 46 ○ 福元一葉③ 別所芽依③
S1	東條幸愛③	No.1	● 57 ○ 小倉菜月③
S2	大西佑奈③	No.4	● 57 ○ 長田幸咲③

	大阪国際	● 1-2 ○	同志社香里
D	柳瀬燈里③ 林葉津美②	No.3 No.4	● 06 ○ 畑中愛栞② 外川奈々未③
S1	堀之内美月③	No.1	○ 63 ● 中島里琴②
S2	森本結那③	No.2	● 26 ○ 上島瞳③

	大阪女学院	○ 3-0 ●	金光大阪
D	松田祐来② 西山新菜③	No.2 No.3	○ 61 ● 岩田大空③ 野口莉子③
S1	片岡もわ③	No.1	○ 60 ● 門川姫菜乃③
S2	宮地柚葵①	No.4	○ 60 ● 大西叶愛③

	あべの翔学	● 1-2 ○	北野
D	寺岡いづみ② 奥野愛徠②	No.3 No.4	● 36 ○ 岡田想奈② 近藤愛子③
S1	新字那月③	No.1	● 26 ○ 比嘉千陽③
S2	森美沙希②	No.2	○ 63 ● 筒井来美③

	山田	○ 2-1 ●	和泉
D	清瀬瑠菜② 山本舞③	No.2 No.4	○ 76(8) ● 小山玲奈② 中村結寿②
S1	星野心花③	No.1	○ 63 ● 田中美羽②
S2	奥田珂子③	No.3	● 36 ○ 川崎柚②

	桃山学院	● 0-3 ○	大阪学院
D	寺田衣吹② 山下瑚十②	No.1 No.4	● 16 ○ 川端美憂③ 松本麗③
S1	河合愛花音③	No.2	● 26 ○ 宮田歩美③
S2	廣岡那海③	No.3	● 16 ○ 鎌田莉緒③

	OBF	○ 2-1 ●	近大附
D	戸田綾音② 亀井菜々恵③	No.3 No.4	○ 62 ● 大野彩衣③ 片山華美①
S1	谷香凜②	No.1	○ 61 ● 高木紗良③
S2	下原柚葉③	No.2	● 46 ○ 廣田菜々子①

	四天王寺東	● 0-3 ○	箕面
D	柏原滯③ 岡田柁奈③	No.1 No.2	● 57 ○ 高瀬結子③ 松村綾音③
S1	岡田莉音②	No.3	● 46 ○ 板坂日美梨③
S2	西野由菜②	No.4	● 57 ○ 倉石陽菜子③

	春日丘	○ 2-1 ●	八尾
D	吉道理菜③ 竹安美陽③	No.4 No.5	● 26 ○ 淡島希美佳② 米岡和香奈③
S1	吉川怜奈②	No.1	○ 76(2) ● 藤井菜月③
S2	津田安奈③	No.2	○ 64 ● 松下由奈③

	大教大池田	● 0-3 ○	浪速
D	浅村きくら③ 小西璃朋③	No.1 No.2	● 06 ○ 白井香帆① 中野来美①
S1	安藤咲希③	No.4	● 06 ○ 坂下紗彩③
S2	東條莉子③	No.5	● 06 ○ 坂根琴花③

	大商大堺	○ 3-0 ●	天王寺
D	鈴木彩希② 中井蒼③	No.2 No.4	○ 63 ● 河原杏咲③ 安藤美緒③
S1	橋本七海②	No.1	○ 62 ● 田村美樹②
S2	龍見萌愛①	No.3	○ 60 ● ウォルフ茉椰③

	布施	● 0-3 ○	桜宮
D	西條来美③ 笹田凜③	No.3 No.4	● 06 ○ 外村若葉③ 大坪葉月③
S1	福田瑞稀③	No.1	● 16 ○ 田中内美愛②
S2	金村一花③	No.5	● 06 ○ 川畑ひより③

	関西大倉	○ 2-1 ●	大谷
D	國重雫月② 竹林愛珠③	No.3 No.5	● 36 ○ 風呂采佳② 吉田朱里③
S1	川口綾音③	No.1	○ 64 ● 奥村真優菜②
S2	瀬川莉礼③	No.2	○ 62 ● 黒川和栞③

	三島	● 0-3 ○	城南学園
D	萩原菜々海③ 矢倉茉彩③	No.2 No.3	● 06 ○ 高山知咲希③ 藤田梨央②
S1	石井月渚③	No.1	● 06 ○ 永澤亜彩香③
S2	熊田一遥③	No.5	● 06 ○ 高山藍衣②

2回戦

	大商学園	○ 2-0 ●	大冠
D	藤井小夏③ 村上璃優③	No.4 No.5	○ 60 ● 前岡美優③ 橋本乃愛③
S1	大西瑠歌②	No.2	○ 60 ● 森中滯②
S2	森下日葵①	No.3	00打ち切り 君塚絢音②

	関大北陽	● 0-2 ○	同志社香里
D	福元一菜③ 別所芽依③	No.3 No.4	25打ち切り 畑中愛栞② 外川奈々未③
S1	小倉菜月③	No.1	● 06 ○ 上島瞳③
S2	長田幸咲③	No.2	● 16 ○ 濱野悠来①

	大阪女学院	○ 3-0 ●	北野
D	松田祐来② 西山新菜③	No.2 No.3	○ 62 ● 佐藤里咲③ 筒井来美③
S1	片岡もわ③	No.1	○ 61 ● 岡田想奈②
S2	川上夢花①	No.5	○ 60 ● 比嘉千陽③

	山田	● 0-2 ○	大阪学院
D	清瀬瑠菜② 山本舞③	No.2 No.4	● 06 ○ 川端美憂③ 松本麗③
S1	星野心花③	No.1	● 16 ○ 宮田歩美③
S2	茂山杏奈②	No.5	00打ち切り 高凜乃愛②

	OBF	● 1-2 ○	箕面
D	戸田綾音② 塩木静奈②	No.3 No.5	● 06 ○ 高瀬結子③ 松村綾音③
S1	谷香凜②	No.1	○ 63 ● 板坂日美梨③
S2	下原柚葉③	No.2	● 36 ○ 倉石陽菜子③

	春日丘	● 0-2 ○	浪速
D	吉道理菜③ 竹安美陽③	No.4 No.5	● 06 ○ 尾谷楓莉③ 白井香帆①
S1	吉川怜奈②	No.1	● 06 ○ 坂下紗彩③
S2	津田安奈③	No.2	01打ち切り 中野来美①

	大商大塚	○ 2-0 ●	桜宮
D	鈴木彩希② 中井蒼③	No.2 No.4	○ 64 ● 山口らん③ 大坪葉月③
S1	橋本七海②	No.1	○ 63 ● 田中内美愛②
S2	龍見萌愛①	No.3	44打ち切り 川畑ひより③

	関西大倉	● 0-3 ○	城南学園
D	國重零月② 竹林愛珠③	No.3 No.5	● 06 ○ 奥谷友結③ 藤田梨央②
S1	川口綾音③	No.1	● 06 ○ 永澤亜彩香③
S2	瀬川莉礼③	No.2	● 06 ○ 高山知咲希③

準々決勝

	大商学園	○ 2-0 ●	同志社香里
D	藤井小夏③ 村上璃優③	No.4 No.5	○ 80 ● 畑中愛栞② 外川奈々未③
S1	窪田結衣③	No.1	○ 80 ● 上島瞳③
S2	大西瑠歌②	No.2	00打ち切り 濱野悠来①

	大阪女学院	○ 3-0 ●	大阪学院
D	松田祐来② 西山新菜③	No.2 No.3	○ 82 ● 川端美憂③ 松本麗③
S1	片岡もわ③	No.1	○ 86 ● 宮田歩美③
S2	宮地柚葵①	No.4	○ 81 ● 鎌田莉緒③

	箕面	● 0-2 ○	浪速
D	高瀬結子③ 松村綾音③	No.1 No.4	● 08 ○ 坂下紗彩③ 尾谷楓莉③
S1	板坂日美梨③	No.2	07打ち切り 白井香帆①
S2	倉石陽菜子③	No.3	● 08 ○ 中野来美①

	大商大塚	● 0-2 ○	城南学園
D	鈴木彩希② 中井蒼③	No.2 No.4	● 18 ○ 奥谷友結③ 藤田梨央②
S1	橋本七海②	No.1	53打ち切り 永澤亜彩香③
S2	龍見萌愛①	No.3	● 28 ○ 高山藍衣②

準決勝

	大商学園	○ 2-0 ●	大阪女学院
D	藤井小夏③ 村上璃優③	No.4 No.5	61打ち切り 松田祐来② 西山新菜③
S1	窪田結衣③	No.1	○ 80 ● 片岡もわ③
S2	森下日葵①	No.3	○ 80 ● 宮地柚葵①

	浪速	○ 2-0 ●	城南学園
D	尾谷楓莉③ 白井香帆①	No.3 No.4	○ 83 ● 奥谷友結③ 藤田梨央②
S1	坂下紗彩③	No.1	○ 85 ● 永澤亜彩香③
S2	中野来美①	No.5	55打ち切り 高山藍衣②

決勝

	大商学園	○ 2-0 ●	浪速
D	藤井小夏③ 村上璃優③	No.4 No.5	72打ち切り 坂下紗彩③ 尾谷楓莉③
S1	窪田結衣③	No.1	○ 82 ● 坂根琴花③
S2	森下日葵①	No.3	○ 83 ● 中野来美①

順位戦

	大阪女学院	● 0-2 ○	城南学園
D	松田祐来② 西山新菜③	No.2 No.3	27打ち切り 藤田梨央② 高山知咲希③
S1	片岡もわ③	No.1	● 28 ○ 永澤亜彩香③
S2	宮地柚葵①	No.4	● 38 ○ 高山藍衣②

第2代表決定戦

	浪速	○ 本戦結果による ●	城南学園
D	本戦結果により行わず		
S1			
S2			

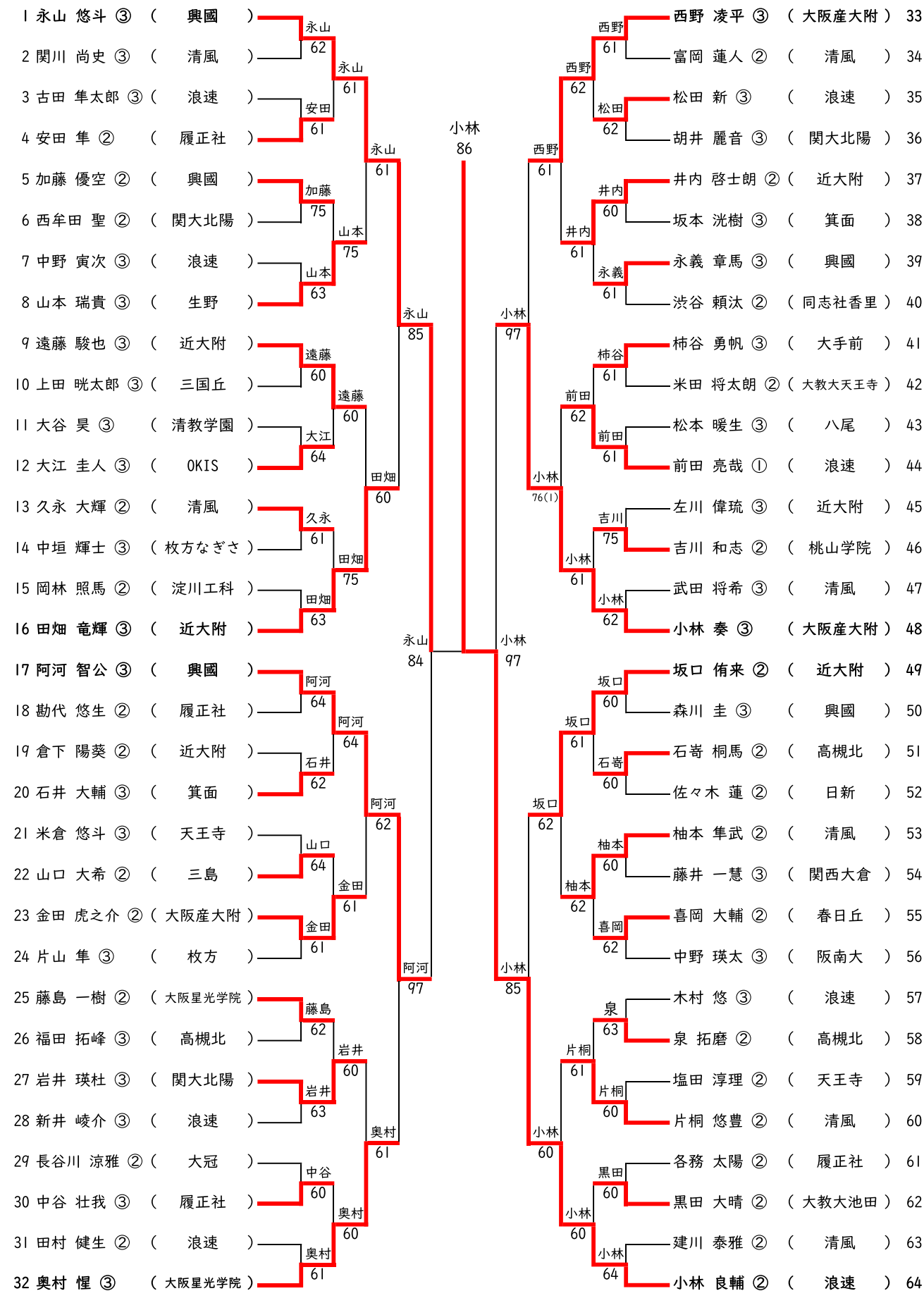
《インターハイ出場校》

第1代表	大商学園高等学校
第2代表	浪速高等学校
補欠	城南学園高等学校

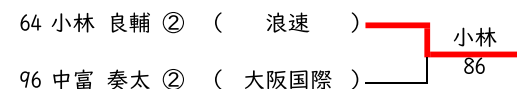
令和8年度 大阪高等学校春季テニス大会

男子シングルス本戦

2026.4.19~29 於 MTP北村



<決勝>



令和8年度 大阪高等学校春季テニス大会

男子ダブルス本戦

2026.4.25~29 於 MTP北村

1	中富 奏太 ② 安藤 大貴 ②	(大阪国際)	中富 安藤	61	中富 安藤	86	武田 将希 ③ 武田 隼武 ②	(清風)	33
2	中山 堅仁 ③ 坂川 青 ③	(桜宮)	61	中富 安藤	64	久富 大江	久富 和志 ② 坂本 都登 ②	(桃山学院)	34
3	門野 結斗 ③ 鷲尾 環太 ③	(豊中)	60	左川 倉下	60	久富 大江	久富 尊琉 ③ 大江 圭人 ③	(OKIS)	35
4	左川 偉琉 ② 倉下 陽葵 ②	(近大附)	63	中富 安藤	64	田畑 オスバリ	白木 海斗 ② 照屋 克明 ③	(大商学園)	36
5	横田 圭吾 ③ 小松 勇輝 ③	(関大北陽)	60	横田 小松	64	田畑 オスバリ	森川 圭 ③ 指吸 朋希 ③	(興國)	37
6	西谷 悠 ② 松田 祥和 ②	(桜塚)	62	新井 松田	62	田畑 オスバリ	岡林 照馬 ② 阿部 亮太 ③	(淀川工科)	38
7	坂本 龍哉 ② 森岡 竜也 ③	(太成学院高)	75	新井 松田	82	田畑 オスバリ	秋山 聡汰 ② 各務 太陽 ②	(履正社)	39
8	新井 峻介 ③ 松田 新 ③	(浪速)	60	坂口 井内	84	石井 坂本	田畑 竜輝 ③ オスバリ 史門 ③	(近大附)	40
9	坂口 侑来 ② 井内 啓士朗 ②	(近大附)	60	坂口 井内	62	石井 坂本	石井 大輔 ③ 坂本 光樹 ③	(箕面)	41
10	安光 蒼 ③ 平井 陽大 ③	(阜が丘)	61	藤井 勘代	62	石井 坂本	山本 瑞貴 ③ 西畑 昌輝 ③	(生野)	42
11	藤井 琥太郎 ③ 勘代 悠生 ②	(履正社)	63	山口 池田	75	石田 井上	中平 匠海 ③ 荒川 栞平 ③	(寝屋川)	43
12	山本 大篤 ③ 松本 暖生 ③	(八尾)	62	山口 池田	85	阪井 建川	石田 倫太郎 ③ 井上 蒼天 ③	(浪速)	44
13	中垣 輝士 ③ 濱 大樹 ②	(枚方なぎさ)	61	山口 池田	85	阪井 建川	三木 涼太 ③ 三木 虎之介 ②	(大阪産大附)	45
14	黒田 大晴 ③ 渋谷 頼汰 ②	(同志社香里)	61	山口 池田	86	大塚 橋本	金田 w.o 前田 鳳我 ②	(開明)	46
15	山口 慶二 ① 池田 漣音 ①	(清風)	64	小林 井ノ口	86	大塚 橋本	石井 望礼 ② 阪井 大五郎 ②	(清風)	47
16	西野 凌平 ③ 小林 奏 ③	(大阪産大附)	62	小林 井ノ口	86	大塚 橋本	建川 泰雅 ② 阿河 智公 ③	(興國)	48
17	小林 良輔 ② 井ノ口 稜人 ③	(浪速)	62	喜岡 喜岡	85	宮崎 有木	菅 鼓太郎 ③ 宮崎 楓 ③	(清風)	49
18	関川 尚史 ③ 片桐 悠豊 ②	(清風)	61	小林 井ノ口	85	宮崎 有木	有木 一護 ③ 田村 健生 ②	(浪速)	50
19	榎木 琢磨 ③ 喜岡 大輔 ②	(春日丘)	63	小林 井ノ口	83	大塚 橋本	寺田 寺田 樹生 ③ 上野 上野 直哉 ③	(東大谷)	51
20	作野 蒼造 ③ 嶋村 蒼太 ③	(大阪星光学院)	62	野村 富岡	83	大塚 橋本	駒水 漣 ③ 古川 芽玖 ③	(関大北陽)	52
21	永義 章馬 ③ 植田 瑛仁 ②	(興國)	60	野村 富岡	83	大塚 橋本	新木 大耀 ② 伴 峻輔 ②	(清風)	53
22	永廣 太登 ② 伊達 駿斗 ②	(旭)	76(5)	野村 富岡	83	大塚 橋本	谷口 大樹 ② 西川 颯真 ②	(大商学園)	54
23	北川 真央 ③ 植野 泉里 ③	(桜宮)	60	野村 富岡	83	大塚 橋本	梅田 藤本 翔也 ③ 原田 夏暉 ②	(近大附)	55
24	野村 悠人 ③ 富岡 蓮人 ②	(清風)	64	川端 北村	85	大塚 橋本	梅田 藤本 真至 ② 藤本 翔優 ②	(大阪国際)	56
25	川端 琥南 ① 北村 斗輝 ①	(浪速)	75	久永 佐野	85	大塚 橋本	岩井 瑛社 ③ 胡井 麗音 ③	(関大北陽)	57
26	児玉 一樹 ③ 中村 煌 ③	(近大附)	60	久永 佐野	85	大塚 橋本	岩井 胡井 東 大翔 ③ 村井 聡太 ②	(浪速)	58
27	久永 大輝 ② 佐野 瑛彦 ③	(清風)	64	川端 北村	85	大塚 橋本	山下 吉田 遼真 ③ 石寄 山本 瑞貴 ②	(あべの翔学)	59
28	小橋 英介 ③ 三村 圭世 ②	(天王寺)	64	川端 北村	85	大塚 橋本	石寄 山下 奏仁 ③ 石寄 桐馬 ②	(高槻北)	60
29	坂本 悠莉 ③ 岡崎 朔太郎 ②	(関大北陽)	64	川端 北村	85	大塚 橋本	鬼塚 蒼 ③ 黒田 黒田 大晴 ②	(大教大池田)	61
30	長谷川 涼雅 ② 向窪 来斗 ②	(大冠)	60	川端 北村	85	大塚 橋本	鬼塚 蒼 ③ 黒田 黒田 大晴 ②	(大教大池田)	61
31	中谷 壮我 ③ 藤本 蓮斗 ③	(履正社)	61	川端 北村	85	大塚 橋本	吉岡 敏介 ③ 奥村 悠大 ③	(羽衣学園)	62
32	永山 悠斗 ③ 福永 遼 ③	(興國)	61	川端 北村	85	大塚 橋本	藤島 一樹 ② 岩阪 泰志 ③	(大阪星光学院)	63
			61	川端 北村	85	大塚 橋本	大塚 弦 ③ 橋本 琉世 ③	(大阪国際)	64

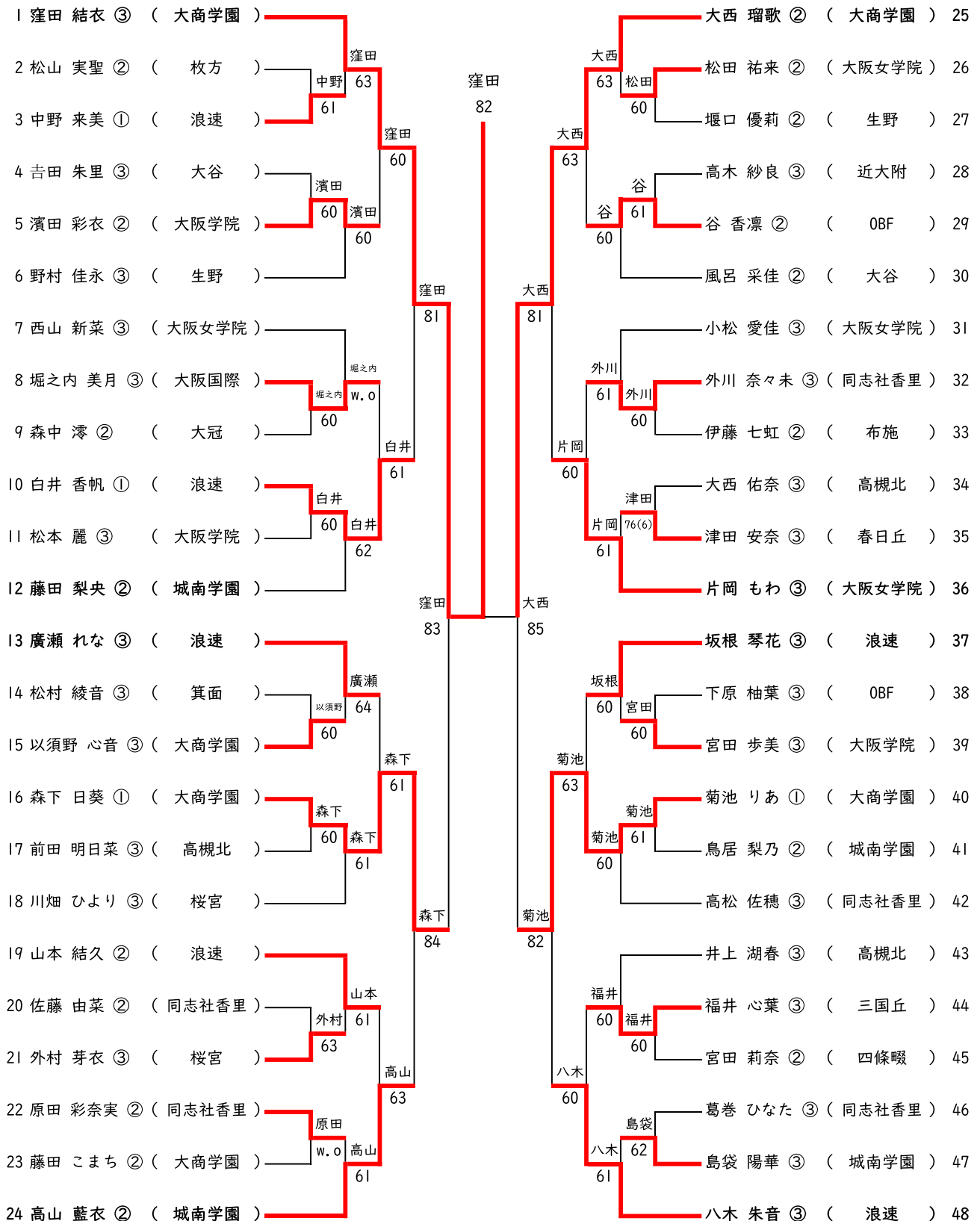
<第2代表決定戦>

64	大塚 弦 ③ 橋本 琉世 ③	(大阪国際)	永山 福永	86
32	永山 悠斗 ③ 福永 遼 ③	(興國)	永山 福永	86
47	阪井 大五郎 ② 建川 泰雅 ②	(清風)	97	

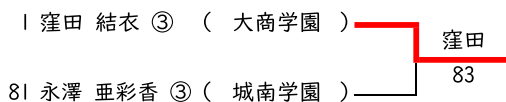
令和8年度 大阪高等学校春季テニス大会

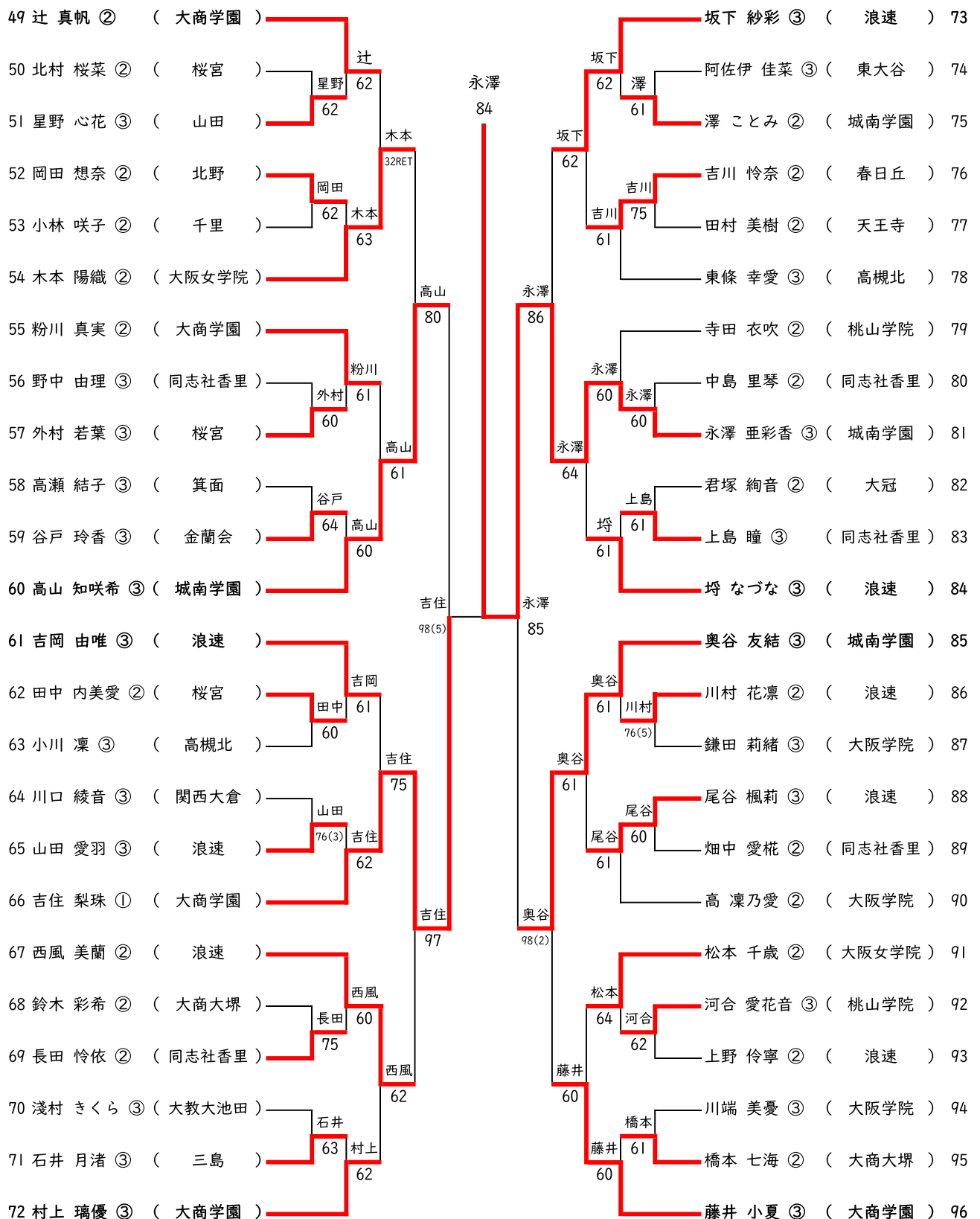
女子シングルス本戦

2026.4.19~29 於 蜻蛉池公園テニス村・MTP北村

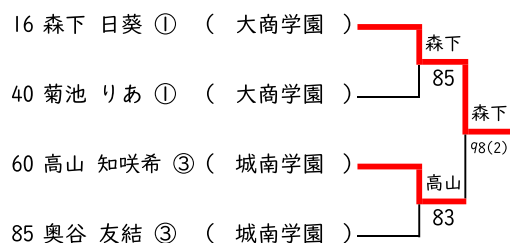


<決勝>





<第5代表決定戦>

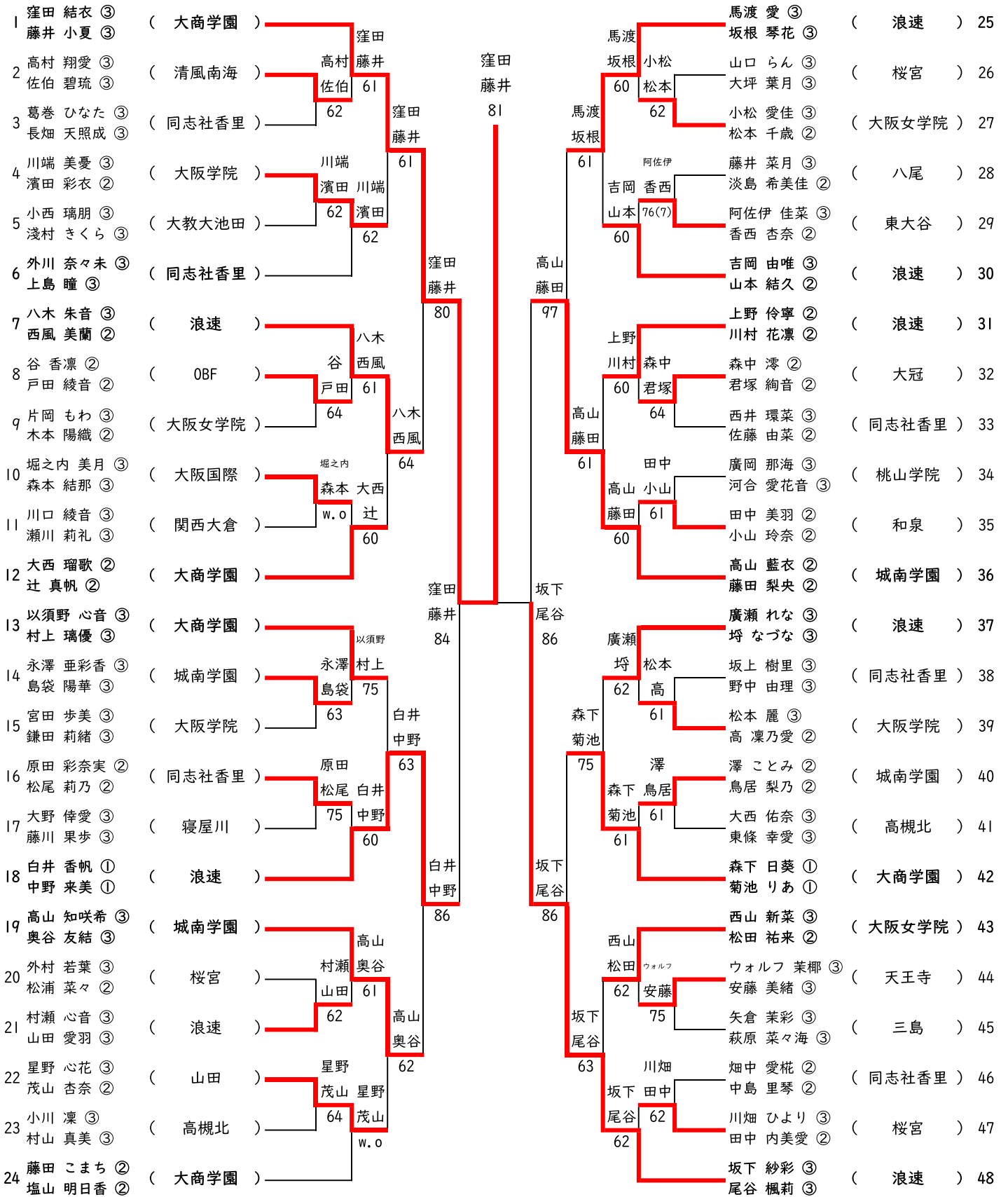


令和8年度 大阪高等学校春季テニス大会

女子ダブルス本戦

2026.4.25~29

於 蜻蛉池公園テニス村・MTP北村



<第2代表決定戦>

