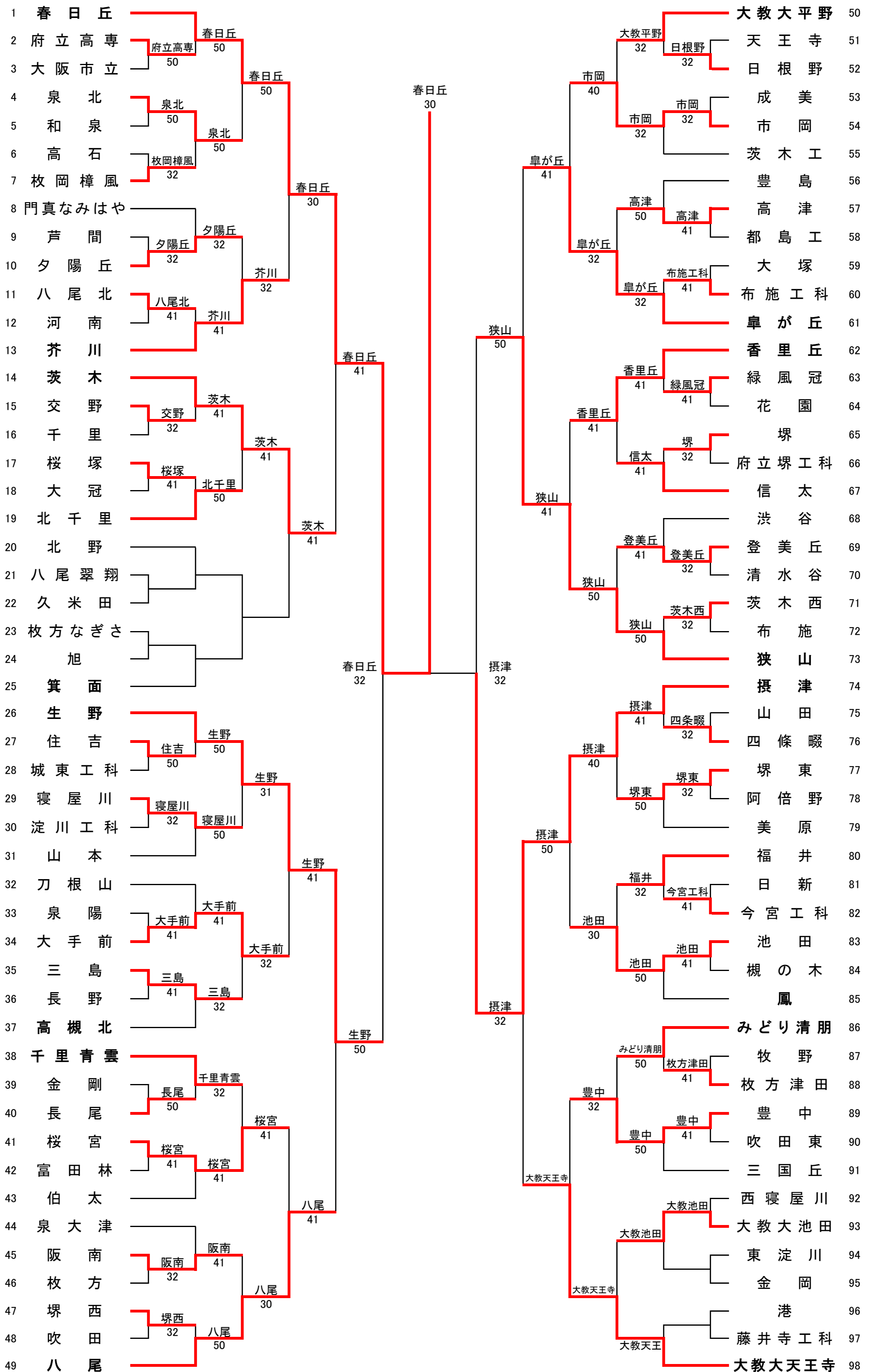


平成28年度 大阪公立高校対抗テニス大会 男子団体戦

2016.10.23~11.6 各学校テニスコート, 蜻蛉池公園



準々決勝

	春日丘	○ 4-1 ●	茨木
S1	安田天① No.1	○ 60 ●	大三敏秀① No.3
D1	若山勲太郎② No.3	○ 76(8) ●	高井敬太② No.1
	中谷巧祐② No.5		川崎朝陽② No.6
S2	鎌部大河② No.2	○ 60 ●	久米涼太② No.4
D2	澤勢大地② No.7	● 67(6) ○	沖田宏人① No.2
	田栗輝大② No.4		杉野弘樹② No.8
S3	河田悠② No.6	○ 64 ●	山田晴人② No.5

	生野	○ 5-0 ●	八尾
S1	守岡大輔② No.1	○ 61 ●	川満椋太② No.2
D1	椋山巧② No.4	○ 76(5) ●	田中正樹② No.4
	藤川諒一② No.2		山口大純② No.5
S2	小西健吾② No.3	○ 63 ●	山下裕太郎② No.3
D2	鈴木陸朗① No.9	○ 64 ●	佐藤京介② No.1
	安原輝① No.8		木村晃太② No.9
S3	池垣隼介① No.8	○ 64 ●	大谷優貴② No.6

	皐が丘	● 0-5 ○	狭山
S1	日野天太② No.1	● 46 ○	田井雅也② No.1
D1	西田光陽① No.5	● 06 ○	山上知哉② No.5
	小島優成① No.4		丸谷悠太① No.7
S2	田宮善虎① No.2	● 36 ○	天野駿② No.2
D2	稲垣勇哉② No.6	● 06 ○	三嶋健斗① No.3
	眞野雄大① No.7		高田龍聖① No.10
S3	居村康平② No.3	● 36 ○	崎拓真① No.6

準決勝

	摂津	○ 3-2 ●	大教大天王寺
S1	昇優利② No.1	● 36 ○	黒木響② No.1
D1	松元拓哉② No.3	○ 64 ●	佐々亮汰① No.4
	蒲田周生② No.5		迫藤輔② No.7
S2	吉岡裕生② No.2	○ 64 ●	西出修一郎② No.2
D2	柴田光稀② No.6	○ 75 ●	山辺滉大② No.6
	吉村拓真① No.8		田中凌① No.8
S3	三浦翔太② No.4	● 26 ○	大上耕平② No.5

	春日丘	○ 3-2 ●	生野
S1	安田天① No.1	● 26 ○	守岡大輔② No.1
D1	#REF! No.33	○ 61 ●	三木雄太② No.6
	中谷巧祐② No.5		辻爽汰② No.7
S2	鎌部大河② No.2	● 16 ○	小西健吾② No.3
D2	田栗輝大② No.4	○ 63 ●	鈴木陸朗① No.9
	澤勢大地② No.7		安原輝① No.5
S3	河田悠② No.6	○ 62 ●	池垣隼介① No.8

	狭山	● 2-3 ○	摂津
S1	田井雅也② No.1	○ 64 ●	昇優利② No.1
D1	山上知哉② No.5	○ 62 ●	松元拓哉② No.3
	丸谷悠太① No.7		蒲田周生② No.5
S2	天野駿② No.2	● 26 ○	吉岡裕生② No.2
D2	三嶋健斗① No.3	● 16 ○	柴田光稀② No.6
	高田龍聖① No.10		吉村拓真① No.8
S3	崎拓真① No.6	● 06 ○	三浦翔太② No.4

決勝

	春日丘	○ 3-0 ●	摂津
S1	安田天① No.1	○ 62 ●	昇優利② No.1
D1	若山勲太郎② No.3	○ 63 ●	松元拓哉② No.3
	中谷巧祐② No.5		蒲田周生② No.5
S2	鎌部大河② No.2	24打ち切り	吉岡裕生② No.2
D2	田栗輝大② No.4	○ 61 ●	柴田光稀② No.6
	澤勢大地② No.7		吉村拓真① No.8
S3	河田悠② No.6	15打ち切り	三浦翔太② No.4

3位決定戦

	生野	● 1-3 ○	狭山
S1	守岡大輔② No.1	● 46 ○	田井雅也② No.1
D1	椋山巧② No.4	● 06 ○	山上知哉② No.5
	藤川諒一② No.2		丸谷悠太① No.7
S2	小西健吾② No.3	○ 63 ●	天野駿② No.2
D2	三木雄太② No.6	● 57 ○	三嶋健斗① No.3
	辻爽汰② No.7		高田龍聖① No.10
S3	鈴木陸朗① No.9	打ち切り	田中歩輝② No.4

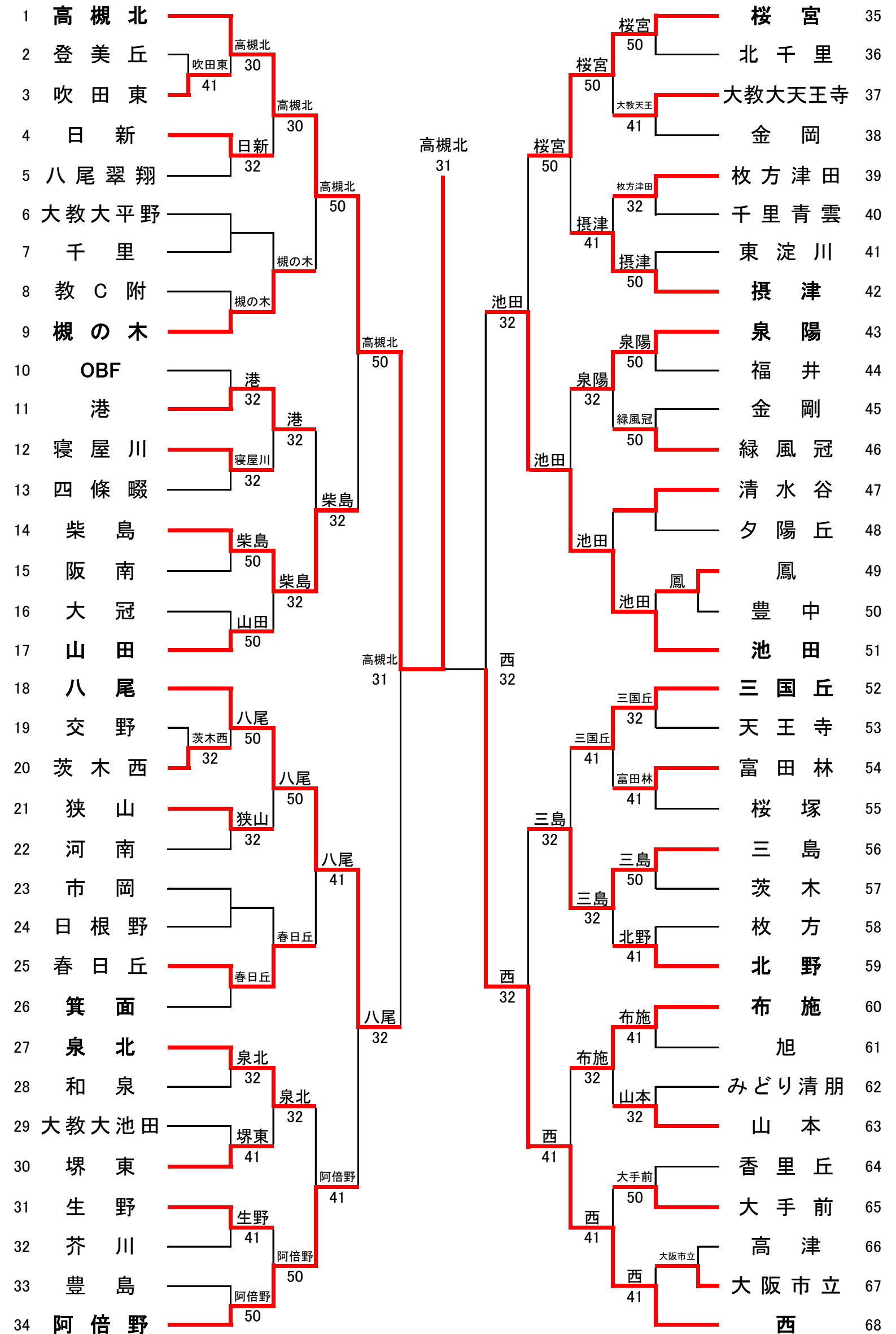
本戦結果	
優勝	大阪府立春日丘高等学校
準優勝	大阪府立摂津高等学校
第3位	大阪府立狭山高等学校 大阪府立生野高等学校
第5位	大阪府立茨木高等学校 大阪府立八尾高等学校 大阪府立皐が丘高等学校 大阪教育大学附属天王寺高等学校

近畿公立高等学校対抗テニス大会(団体の部)出場校	
第1代表	大阪府立春日丘高等学校
第2代表	大阪府立摂津高等学校
第3代表	大阪府立狭山高等学校
第2代表	大阪府立生野高等学校

# 平成28年度 大阪公立高校対抗テニス大会 女子団体戦

女子

2016.10.23~11.6各学校テニスコート, 蜻蛉池公園



準々決勝

高槻北		○ 5-0 ●	柴島	
S1	岡田早羽① No.1	○ 61	●	千尾紗織① No.1
D1	高橋 菜② No.3	○ 60	●	秋澤那奈② No.2
	水野智純② No.4			西田真尋② No.4
S2	押富莉奈② No.2	○ 60	●	岡本樹理② No.5
D2	大井 親月① No.6	○ 60	●	竹本紗那① No.3
	村上 舞① No.7			西尾紅音① No.8
S3	下戸 亜美① No.5	○ 60	●	桑野ひとみ② No.6

八尾		○ 3-2 ●	阿倍野	
S1	玉置千紗① No.1	○ 62	●	田中杏奈② No.2
D1	本願史帆② No.2	● 16	○	室田朋花② No.1
	植田裕香② No.4			高島里奈② No.10
S2	清水彩② No.5	● 16	○	田中彩英子② No.3
D2	大谷望菜乃② No.6	○ 62	●	平山奈都美② No.4
	中村美和子① No.7			田村文② No.7
S3	吉川優衣② No.8	○ 61	●	假屋奈々花② No.6

桜宮		● 2-3 ○	池田	
S1	大治遥② No.1	● 67(4)	○	宮田京佳② No.1
D1	山口あさみ② No.3	○ 60	●	壽福千尋② No.3
	橋本谷しずく① No.10			須谷ひかり① No.5
S2	定千尋② No.2	● 67(2)	○	脇坂香絵② No.2
D2	内倉静② No.6	● 46	○	山田涼香② No.4
	竹ノ内滯② No.7			和泉沙季② No.7
S3	長尾あみ① No.4	○ 61	●	倉重聖奈② No.8

準決勝

三島		● 2-3 ○	西	
S1	中江華希① No.5	● 06	○	香河瑠奈① No.1
D1	鶴見実歩② No.1	○ 60	●	藤岡真帆① No.5
	北嶋鈴佳② No.3			川宿田千昌② No.6
S2	石崎百香② No.6	● 16	○	濱崎葵① No.2
D2	中井佳子① No.2	○ 64	●	岡室里穂① No.4
	平野聖織② No.4			半井しずく① No.8
S3	坂元杏香② No.7	● 26	○	藤岡さくら① No.3

高槻北		○ 3-1 ●	八尾	
S1	岡田早羽① No.1	○ 76(4)	●	玉置千紗① No.1
D1	高橋 菜② No.3	● 46	○	本願史帆② No.2
	水野智純② No.4			植田裕香② No.4
S2	押富莉奈② No.2	○ 61	●	高橋実佑② No.3
D2	大井 親月① No.6	○ 61	●	大谷望菜乃② No.6
	村上 舞① No.7			中村美和子① No.7
S3	下戸 亜美① No.5	打切り	○	吉川優衣② No.8

池田		● 2-3 ○	西	
S1	宮田京佳② No.1	● 06	○	香河瑠奈① No.1
D1	壽福千尋② No.3	○ 60	●	藤岡真帆① No.5
	和泉沙季② No.7			川宿田千昌② No.6
S2	脇坂香絵② No.2	● 36	○	濱崎葵① No.2
D2	山田涼香② No.4	○ 60	●	岡室里穂① No.4
	倉重聖奈② No.8			半井しずく① No.8
S3	須谷ひかり① No.5	● 06	○	藤岡さくら① No.3

決勝

高槻北		○ 3-1 ●	西	
S1	岡田早羽① No.1	○ 76(2)	●	香河瑠奈① No.1
D1	高橋 菜② No.3	○ 60	●	藤岡真帆① No.5
	水野智純② No.4			川宿田千昌② No.6
S2	押富莉奈② No.2	● 46	○	濱崎葵① No.2
D2	大井 親月① No.6	○ 61	●	岡室里穂① No.4
	村上 舞① No.7			半井しずく① No.8
S3	下戸 亜美① No.5	05打切り	○	藤岡さくら① No.3

3位決定戦

八尾		● 2-3 ○	池田	
S1	玉置千紗① No.1	○ 61	●	壽福千尋② No.3
D1	本願史帆② No.2	○ 61	●	脇坂香絵② No.2
	植田裕香② No.4			須谷ひかり① No.5
S2	清水彩② No.5	● 06	○	山田涼香② No.4
D2	大谷望菜乃② No.6	● 36	○	宮田京佳② No.1
	中村美和子① No.7			和泉沙季② No.7
S3	吉川優衣② No.8	● 16	○	倉重聖奈② No.8

第2代表決定戦①

桜宮		○ 3-1 ●	阿倍野	
S1	大治遥② No.1	● 36	○	室田朋花② No.1
D1	山口あさみ② No.3	○ 60	●	松永 瑚斗弥② No.5
	橋本谷しずく① No.10			山崎 愛里捺② No.9
S2	定千尋② No.2	○ 62	●	田中杏奈② No.2
D2	内倉静② No.6	66打切り	○	平山奈都美② No.4
	竹ノ内滯② No.7			高島里奈② No.10
S3	長尾あみ① No.4	○ 62	●	田中彩英子② No.3

第2代表決定戦②

三島		○ 3-1 ●	柴島	
S1	鶴見実歩② No.1	○ 62	●	千尾紗織① No.1
D1	北嶋鈴佳② No.3	● 57	○	秋澤那奈② No.2
	平野聖織② No.4			西田真尋② No.4
S2	中井佳子① No.2	○ 61	●	岡本樹理② No.5
D2	石崎百香② No.6	○ 60	●	竹本紗那① No.3
	中江華希① No.5			西尾紅音① No.8
S3	坂元杏香② No.7	50打切り	○	桑野ひとみ② No.6

第2代表決定戦F

桜宮		○ 3-1 ●	三島	
S1	大治遥② No.1	○ 61	●	中江華希① No.5
D1	山口あさみ② No.3	● 46	○	鶴見実歩② No.1
	橋本谷しずく① No.10			北嶋鈴佳② No.3
S2	定千尋② No.2	○ 60	●	石崎百香② No.6
D2	内倉静② No.6	○ 75	●	中井佳子① No.2
	竹ノ内滯② No.7			平野聖織② No.4
S3	長尾あみ① No.4	55打切り	○	坂元杏香② No.7

本戦結果	
優勝	大阪府立高槻北高等学校
準優勝	大阪市立西高等学校
第3位	大阪府立池田高等学校 大阪府立八尾高等学校
第5位	大阪市立桜宮高等学校 大阪府立三島高等学校 大阪府立阿倍野高等学校 大阪府立柴島高等学校

近畿公立高等学校対抗テニス大会(団体の部)出場校	
第1代表	大阪市立西高等学校
第2代表	大阪府立池田高等学校
第3代表	大阪府立八尾高等学校
第2代表	大阪市立桜宮高等学校