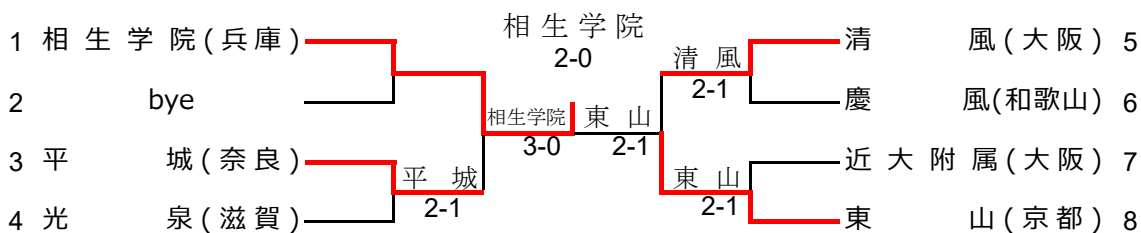


平成29年度 近畿高等学校選抜テニス大会

平成29年6月16日～18日 (長浜バイオ大学ドーム)

男子団体戦



シード順位 1 相生学院(兵庫) 2 東山(京都)

男子試合結果

1回戦

	平城	2 - 1	光泉
D1	鶴田 敦也 藤田 瑞己	3 - 8	山本 一紗 清水 拓弓
S1	奥本 健太郎	8 - 6	中川 舜祐
S2	八木 優征	8 - 4	佐伯 栄朗

	清風	2 - 1	慶風
D1	五味 駿一 神谷 和輝	5 - 8	成瀬 生 濱本 拳心
S1	大植 駿	8 - 6	新井 祥生
S2	濱口 昌孝	8 - 0	青木 翔太郎

	近大附属	1 - 2	東山
D1	青田 大輔 樋口 さち	8 - 3	鳥羽 開登 菊地 達仁
S1	木村 航平	4 - 8	小路 博隆
S2	仲西 絢	3 - 8	藤原 智也

準決勝

	相生学院	3 - 0	平城
D1	山中 瑠樹亜 名越 大地	8 - 2	鶴田 敦也 佃 來紀
S1	菊地 裕太	8 - 1	奥本 健太郎
S2	阿多 竜也	8 - 2	八木 優征

	清風	1 - 2	東山
D1	五味 駿一 村田 雄飛	5 - 8	鳥羽 開登 菊地 達仁
S1	大植 駿	3 - 8	小路 博隆
S2	濱口 昌孝	8 - 2	藤原 智也

決勝

	相生学院	2 - 0	東山
D1	山中 瑠樹亜 名越 大地	8 - 3	鳥羽 開登 菊地 達仁
S1	菊地 裕太	8 - 3	小路 博隆
S2	阿多 竜也	7 - 5	藤原 智也

コンソレーション

	光泉	2 - 1	近大附属
D1	山本 一紗 清水 拓弓	6 - 2	青田 大輔 樋口 さち
S1	中川 舜祐	(4)6 - 7	木村 航平
S2	佐伯 栄朗	7 - 6(4)	西端 祥汰

コンソレーション

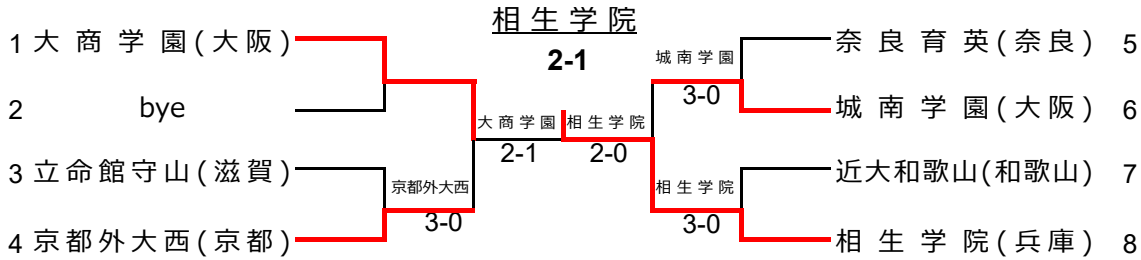
	滋賀県選抜	0 - 3	慶風
D1	守田 尚斗 甲斐 湊人	0 - 6	新井 祥生 成瀬 生
S1	青木 大歩	0 - 6	青木 翔太郎
S2	田中 利欣	1 - 6	相川 和毅

平成29年度 近畿高等学校選抜テニス大会

2017/6/18 21:24

平成29年6月16日～18日 (長浜バイオ大学ドーム)

女子団体戦



シード順位 1 大商学園(大阪) 2 相生学院(兵庫)

女子試合結果

1回戦

	立命館守山	0 - 3	京都外大西
D1	吉池 優理 浅田 実咲	6 - 8	鈴木 理子 小柳 優望
S1	奥内 菜々	0 - 8	清水 柚華
S2	遠藤 芹菜	3 - 8	古澤 優奈

	奈良育英	0 - 3	城南学園
D1	笹井 桃佳 山門 春香	4 - 8	吉村 萌百子 有木 真絢
S1	川端 那月	5 - 8	山口 瑞希
S2	中村 天音	(5)8 - 9	藤田 わか

	近大和歌山	0 - 3	相生学院
D1	寺井 愛 藤本 里穂	1 - 8	古賀 麻尋 久田 真穂
S1	辻本 日子	2 - 8	田中 李佳
S2	幡井 希美	1 - 8	伊藤 さつき

準決勝

	大商学園	2 - 1	京都外大西
D1	小嶋 真央 酒井 日陽璃	4 - 8	鈴木 理子 小柳 優望
S1	西田 賀杏央	9 - 7	清水 柚華
S2	豊島 舞	8 - 6	濱 未来

	城南学園	0 - 2	相生学院
D1	吉村 萌百子 有木 真絢	2 - 7 打ち切り	中島 美夢 久田 真穂
S1	山口 瑞希	3 - 8	田中 李佳
S2	藤田 わか	1 - 8	伊藤 さつき

決勝

	大商学園	1 - 2	相生学院
D1	小嶋 真央 酒井 日陽璃	4 - 8	中島 美夢 久田 真穂
S1	西田 賀杏央	6 - 8	田中 李佳
S2	豊島 舞	8 - 6	伊藤 さつき

コンソレーション

	滋賀県選抜	0 - 3	奈良育英
D1	中野 未悠 西本 海祐	1 - 6	笹井 桃佳 山門 春香
S1	佐口 珠穂	0 - 6	川端 那月
S2	伊藤 瑞姫	0 - 6	中村 天音

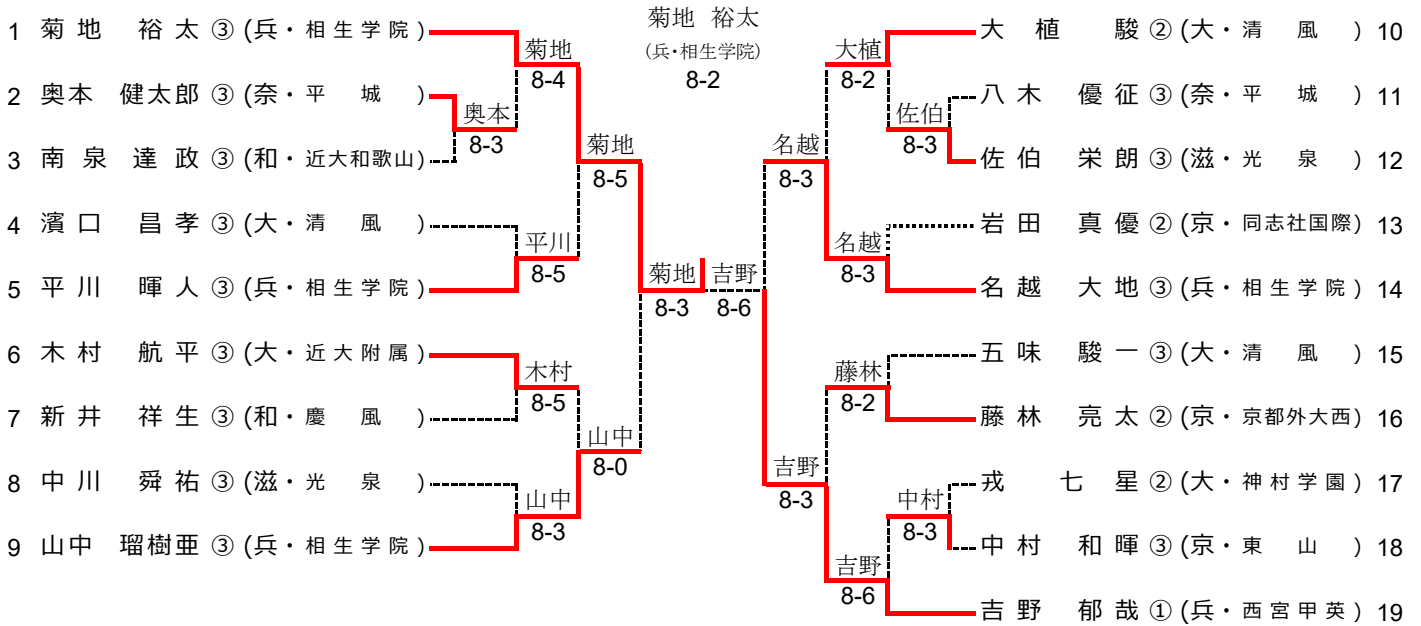
コンソレーション

	立命館守山	0 - 2	近大和歌山
D1	吉池 優理 奥内 菜々	3 - 3	寺井 愛 藤本 里穂
S1	遠藤 芹菜	4 - 6	辻本 日子
S2	佐藤 彩香	0 - 6	幡井 希美

平成29年度 近畿高等学校選抜テニス大会

平成29年6月16日～18日 (長浜バイオ大学ドーム)

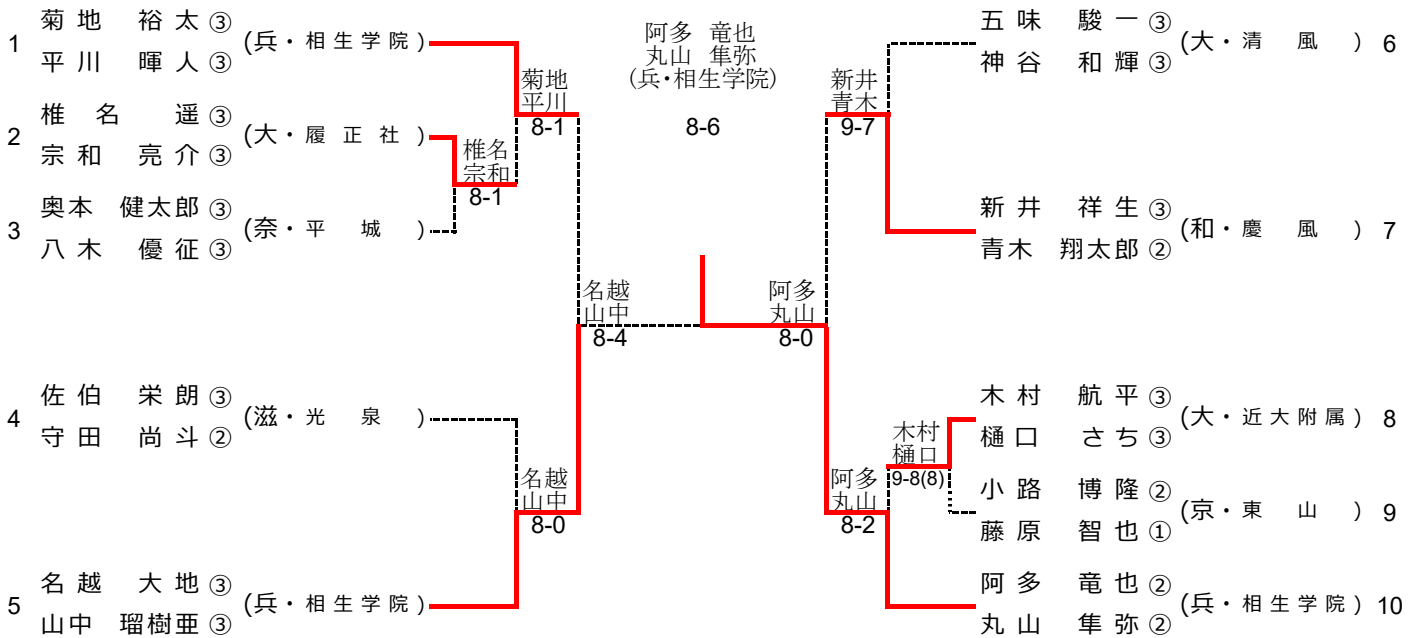
男子シングルス



シード順位

1. 菊地 裕太(大・相生学院) 2. 吉野 郁哉(兵・西宮甲英) 3. 大植 駿(大・清風) 4. 山中 瑠樹亜(兵・相生学院)
 5. 平川 暉人(兵・相生学院) 6. 名越 大地(兵・相生学院) 7. 木村 航平(大・近大附属) 8. 五味 駿一(大・清風)

男子ダブルス



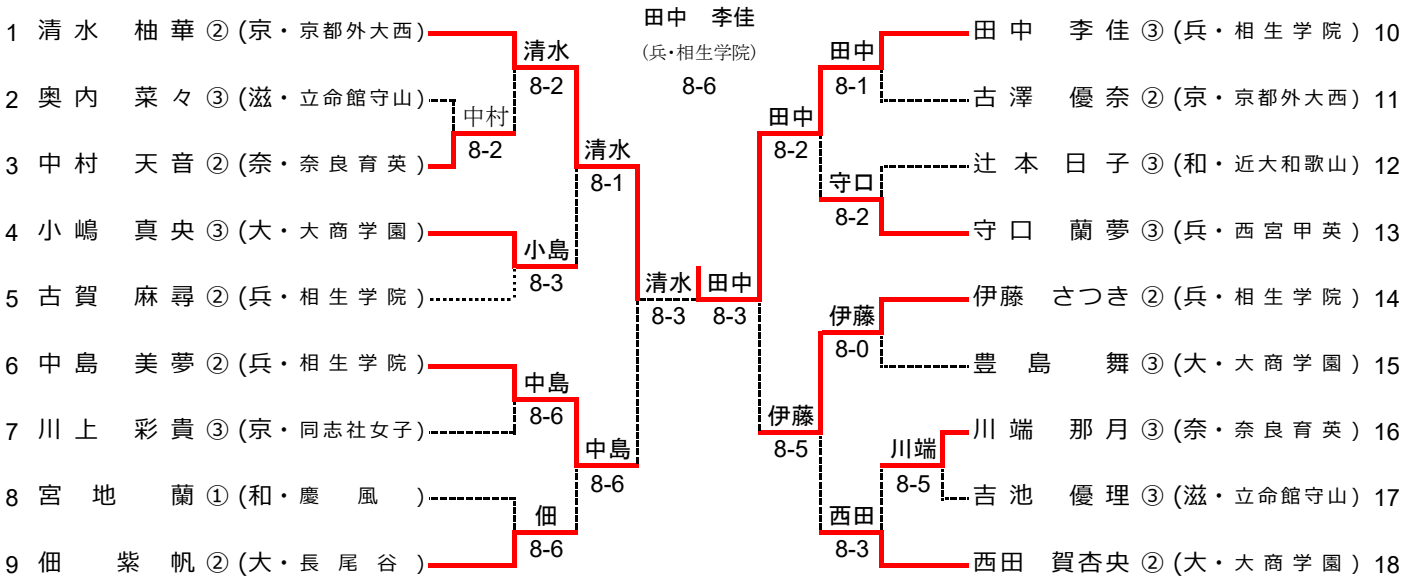
シード順位

1. 菊地 裕太 (兵・相生学院) 2. 阿多 竜也 (兵・相生学院)
 平川 暉人 丸山 隼弥
 3. 五味 駿一 (大・清風) 4. 名越 大地 (兵・相生学院)
 神谷 和輝 山中 瑠樹亜

平成29年度 近畿高等学校選抜テニス大会

平成29年6月16日～18日 (長浜バイオ大学ドーム)

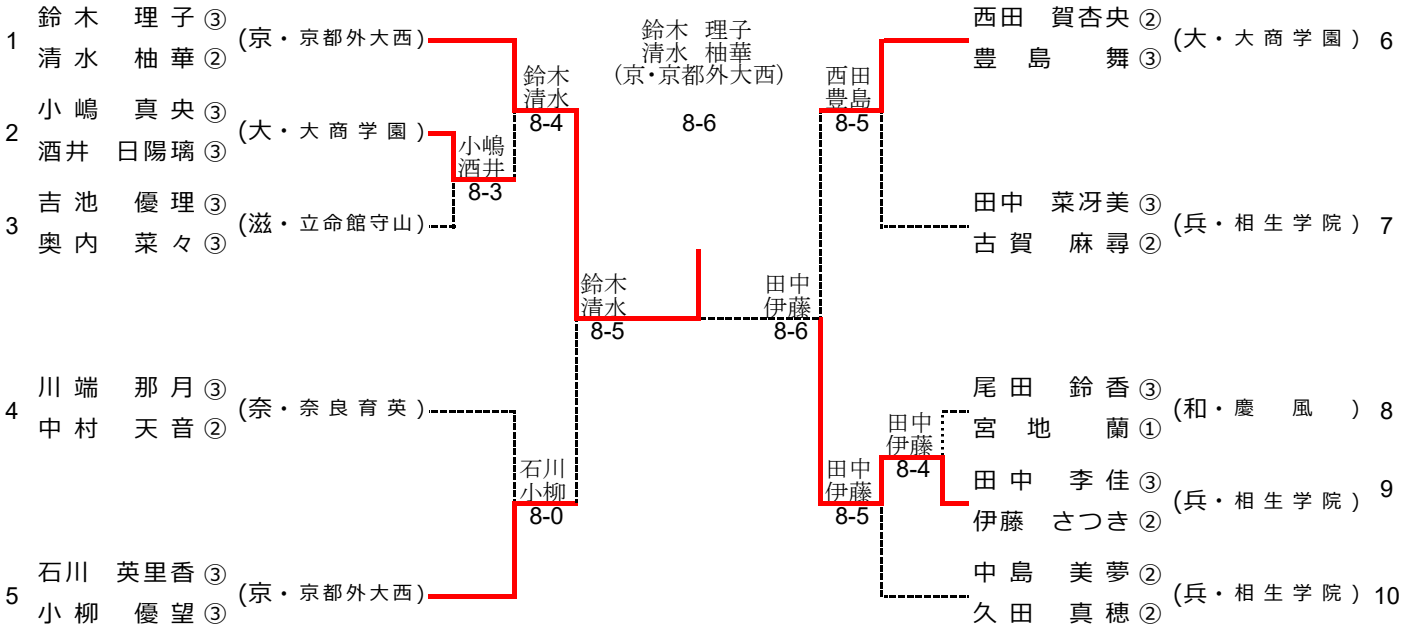
女子シングルス



シード順位

1. 清水 柚華(京・京都外大西)
2. 西田 賀杏央(大・大商学園)
3. 田中 李佳(兵・相生学院)
4. 佃 紫帆(大・長尾谷)
5. 古賀 麻尋(兵・相生学院)
6. 伊藤 さつき(兵・相生学院)
7. 守口 蘭夢(兵・西宮甲英)
8. 中島 美夢(兵・相生学院)

女子ダブルス



シード順位

1. 鈴木 理子(京・京都外大西)
清水 柚華
2. 中島 美夢(兵・相生学院)
久田 真穂
3. 西田 賀杏央(大・商学園)
豊島 舞
4. 石川 英里香(京・京都外大西)
小柳 優望