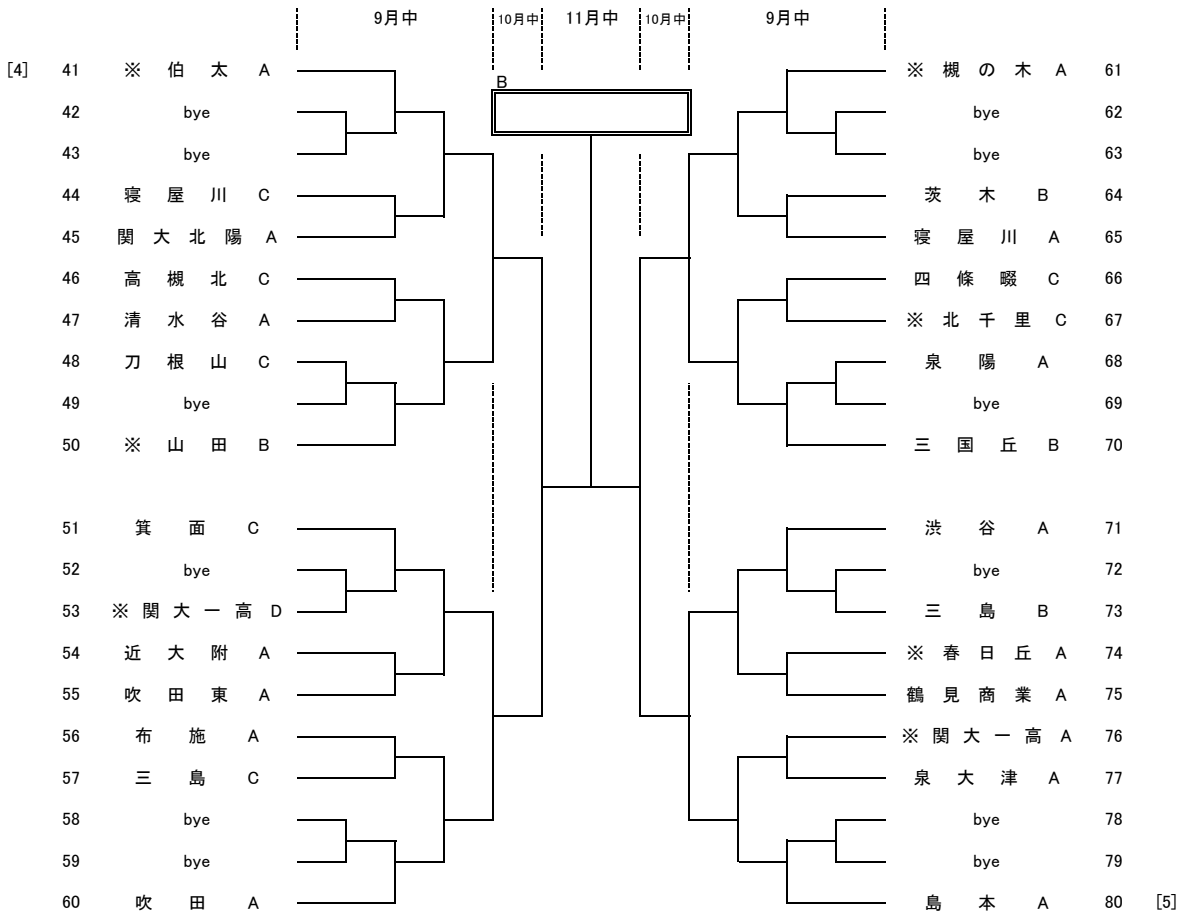
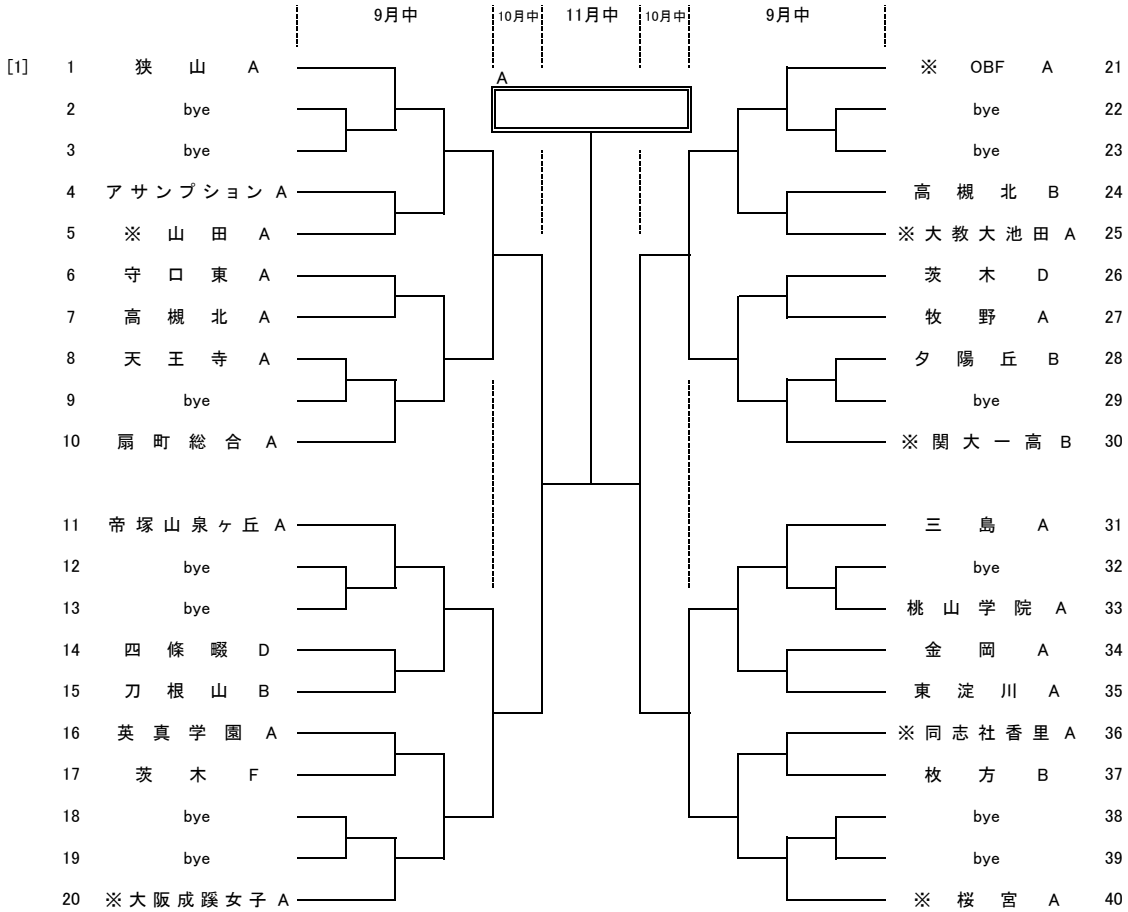
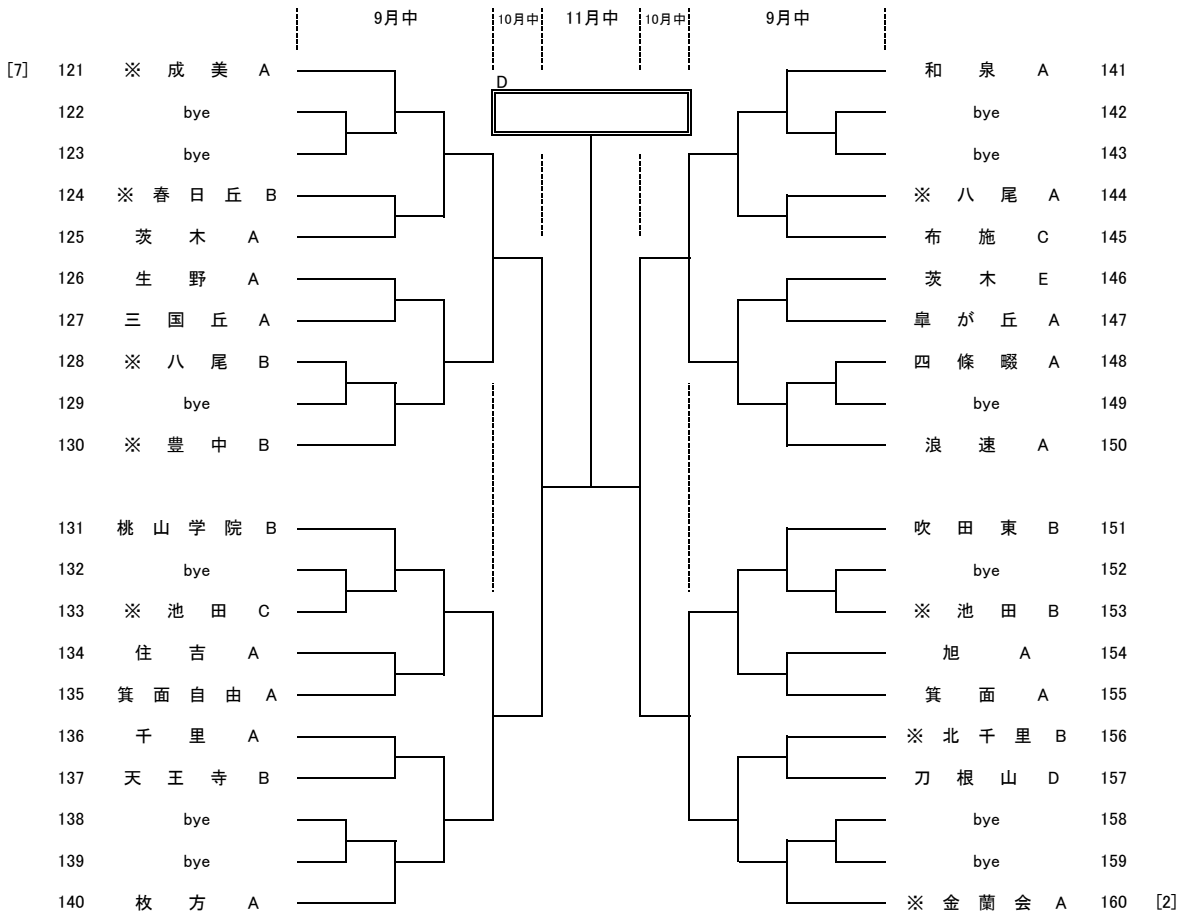
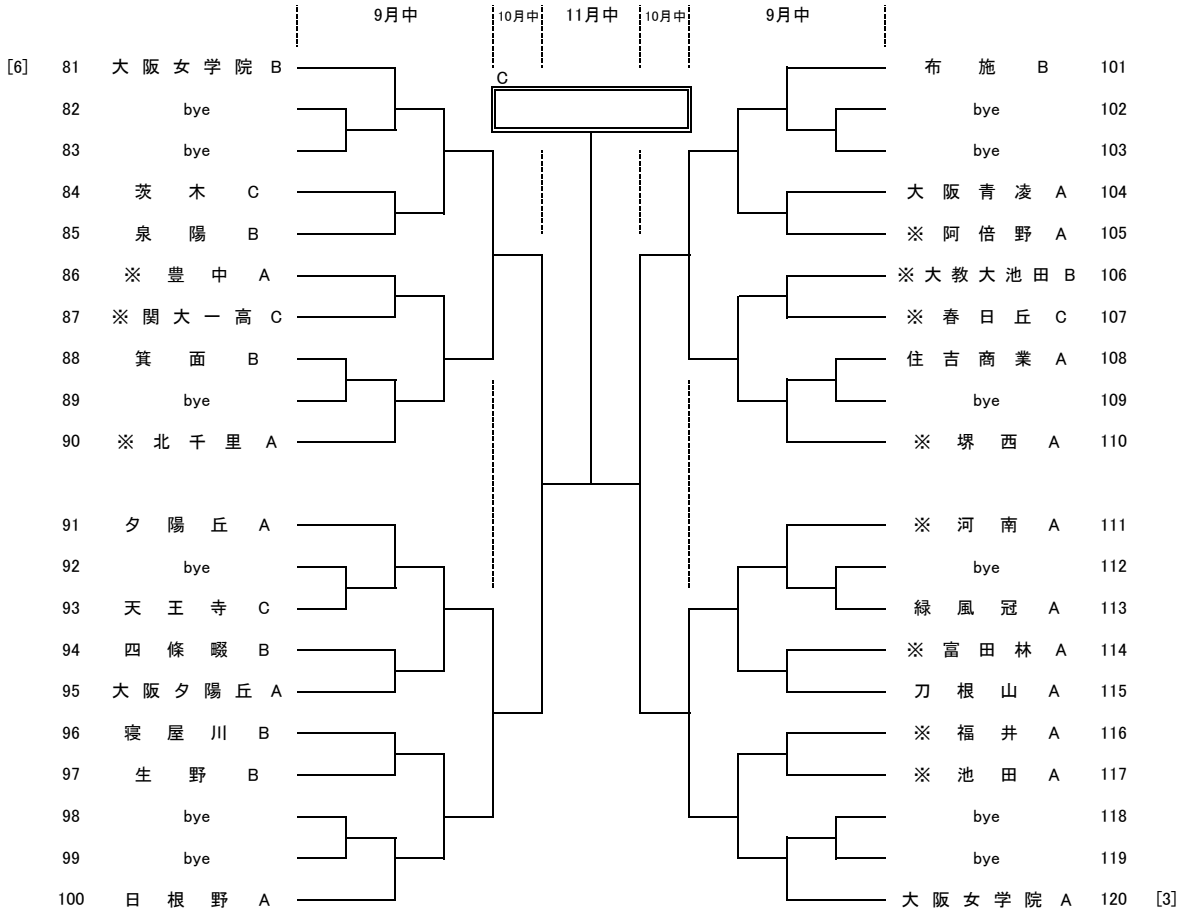


平成30年度秋季テニス大会(女子2部) ①



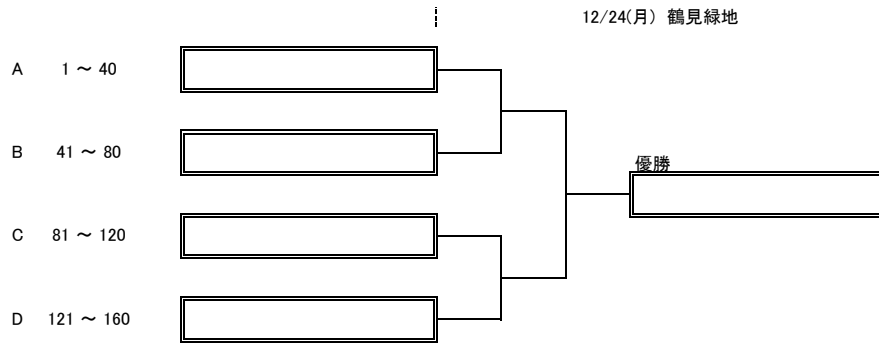
9月中にベスト32まで、10月中にベスト16まで、11月中にベスト4まで試合を行うことを基本とする。  
準決勝、決勝は12月24日(月)に、鶴見緑地庭球場で行う。

平成30年度秋季テニス大会(女子2部) ②



9月中にベスト32まで、10月中にベスト16まで、11月中にベスト4まで試合を行うことを基本とする。  
 準決勝、決勝は12月24日(月)に、鶴見緑地庭球場で行う。

平成30年度秋季テニス大会(女子2部) ③



9月中旬にベスト32まで、10月中旬にベスト16まで、11月中旬にベスト4まで試合を行うことを基本とする。  
準決勝、決勝は12月24日(月)に、鶴見緑地庭球場で行う。